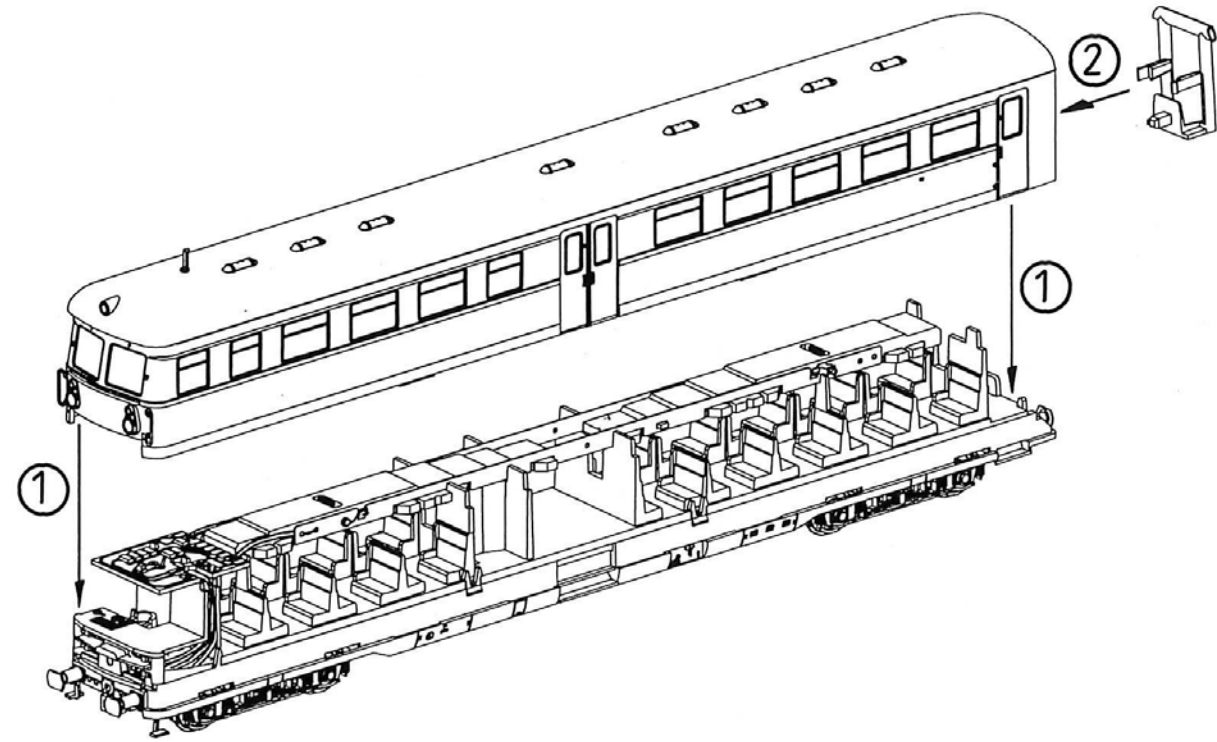


3



①

Gehäuse vorsichtig aufrasten, da LED-Schutzhüllen beschädigt werden können.

Please take care when you take down the body, because the LED protection can damage.

Retirer soigneusement le boîtier, parce que les LED peuvent être endommagés.

Gehäuse vorsichtig aufrasten, da LED-Schutzhüllen beschädigt werden können.

Hinweis:
Für Digitalbetrieb empfehlen wir die eingebaute Glühlampe (14 V) gegen die Glühlampe (19 V), PIKO Art.-Nr.: # 56018, auszutauschen.

Attention:
By digital working we recommend to change the installed 14 V bulb for the 19 V bulb, (PIKO No. # 56018).

Attention:
Au fonctionnement numérique, nous recommandons de changer l'ampoule 14 V installée pour l'ampoule de 19 V, (PIKO No. # 56018).

在数字模式下, 我们建议把已安装的 14 V 灯泡更换为 19 V 灯泡 (PIKO No. # 56018).

Änderungen in Ausführung und Konstruktion behalten wir uns vor. /
We reserve the right to make alterations in design and construction. /
Nous nous réservons le droit de modifier la conception et la construction. /
我们保留对设计和结构进行改动的权利

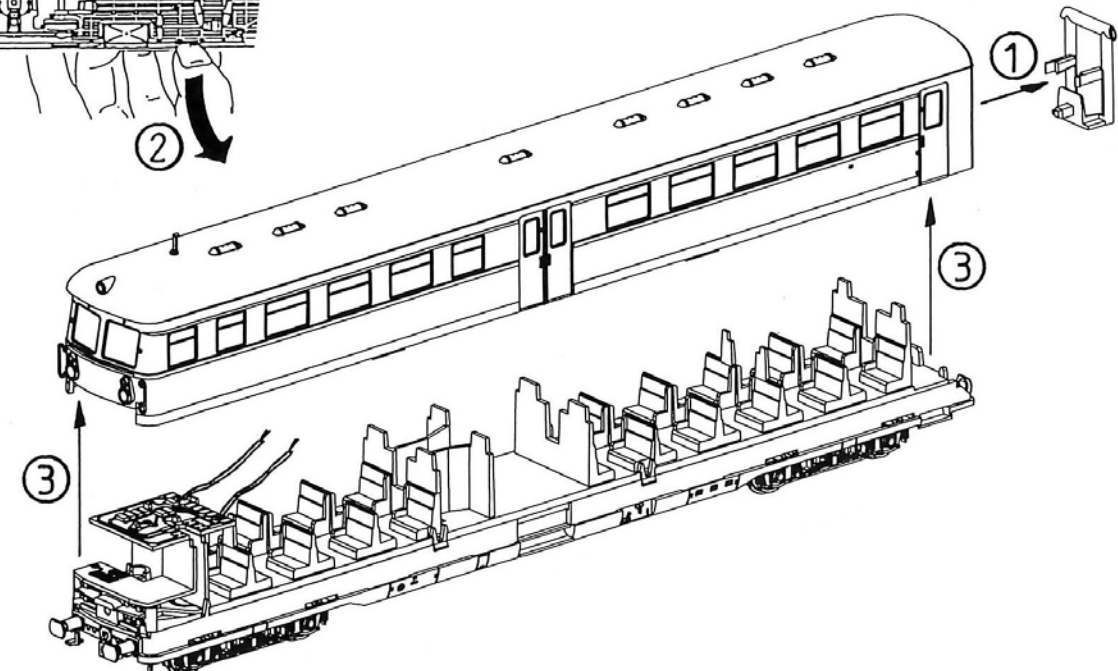
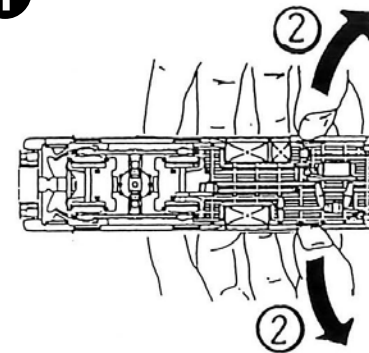
Beleuchtungsbausatz Durchgangswagen-Steuerwagen #56131

Instructions for use · Manuel d'utilisation · 前灯组件的使用说明

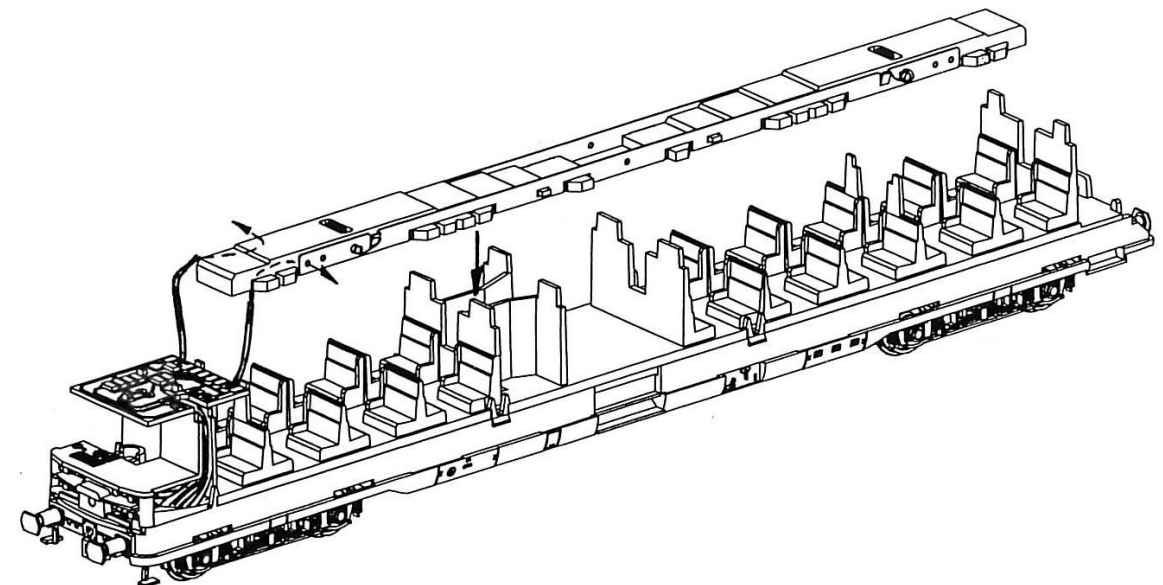


包装及说明书内包含重要信息,请保留备用

1



2



ERSATZTEILE

Spare parts · Pièces détachées · 配件

Bei Ersatzteilanforderung bitte immer die vollständige Ersatzteil-Nr. angeben. Hinweis: Für dieses Modell sind nur die unten aufgeführten Ersatzteile erhältlich!

Please order the wanted spare part with the complete spare part item number. Note: Only the spare parts listed below are available for this model!

Pour commander des pièces de rechange, ne pas oublier de donner le Numéro d'Article de la pièce demandée. Note: Seules les pièces demandée sont disponibles pour ce modèle!

订购配件时请附上完整的配件号码。注: 这个模型, 只有以下配件可订购!

ET-Nr.	Bezeichnung:	Description:	Désignation:	说明:
	Ersatzteile aus unserem Standard-Programm	Spare parts standard range	Pièces détachées standard	备用零件的标准范围:
56017	5x Glühlampe 14 V	5x bulb 14 V	5x Ampoule 14 V	白炽灯14V (5个)
56018	6x Glühlampe 19 V	6x bulb 19 V	6x Ampoule 19 V	白炽灯19V (6个)

