

Hinweis:

Einige PIKO Modelle können mit einem Pufferkondensator auf der Lokplatte ausgerüstet werden. Die Kapazität des Kondensators richtet sich nach den jeweiligen Vorgaben des verwendeten Decoders. Wenden Sie sich deshalb bitte bei Anfragen zu möglichen Pufferkondensatoren an den jeweiligen Decoderhersteller.

Some PIKO models are equipped with a buffer condenser on the circuit board. The capacity of the condenser depends on the respective requirements of the applied decoder. For requests about suitable buffer condensers please contact the respective decoder manufacturer.

Certains modèles PIKO peuvent être équipés d'un condensateur de protection sur la platine de la locomotive. La capacité du condensateur varie alors selon les préconisations du fabricant du décodeur utilisé. En cas de questions concernant ce condensateur de protection veuillez- vous adresser au fabricant du décodeur utilisé.

Sommige modellen van PIKO kunnen worden uitgerust met een buffercondensator op de hoofdprintplaat van de loc. De capaciteit van de condensator is afhankelijk van de specificaties van de gebruikte decoder. U dient zich daarom tot de fabrikant van de decoder te wenden met betrekking tot de mogelijke buffercondensatoren.

BEDIENUNGSANLEITUNG
DIESELLOKOMOTIVE BR 130

Instruction sheet for Diesel Locomotive BR 130

Wichtige Informationen sind in der Verpackung und in der Anleitung enthalten. Bitte bewahren Sie diese auf.

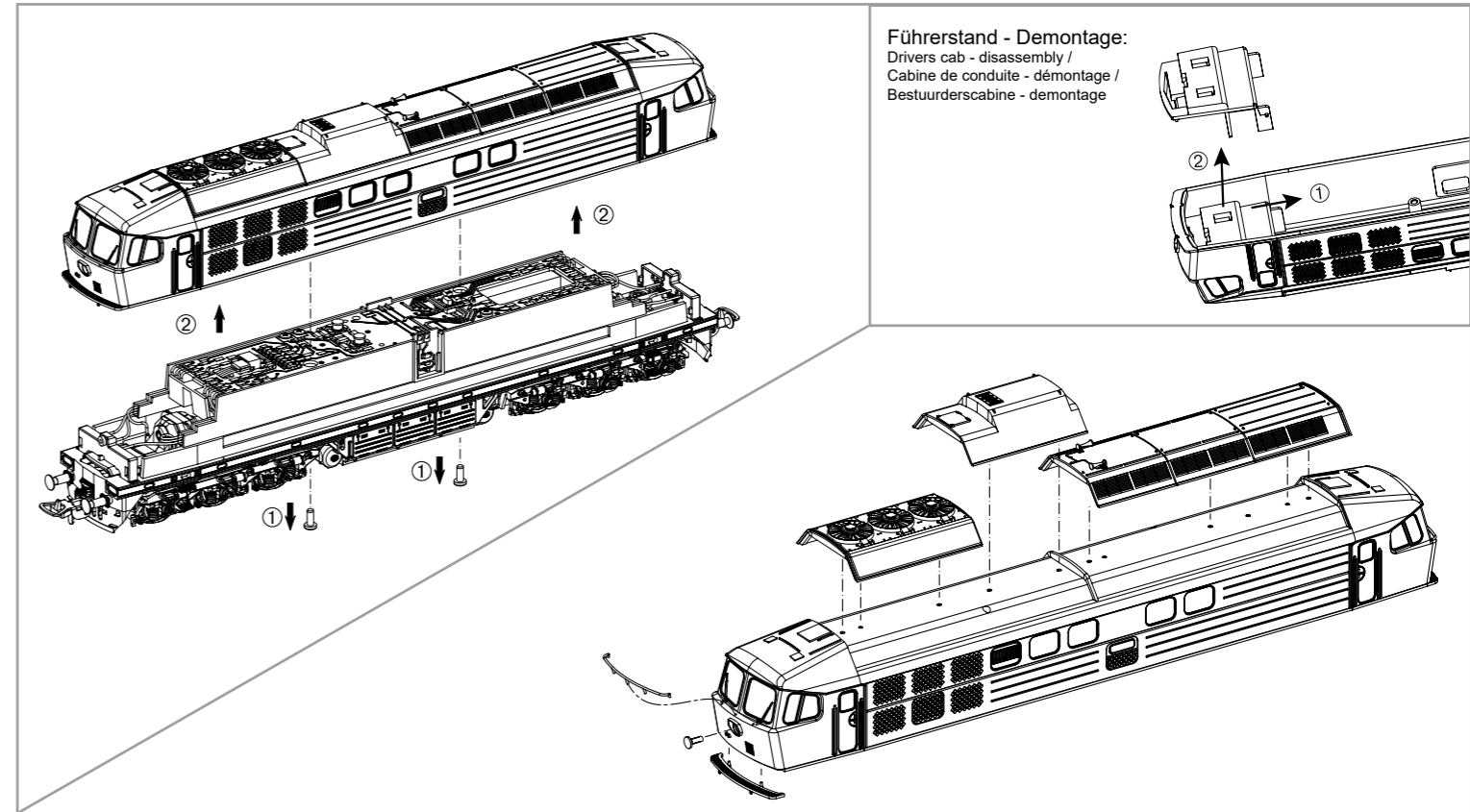
59740 Gleichstrom DC
59741 Wechselstrom AC

PluX22

0-12 V

0-16 V

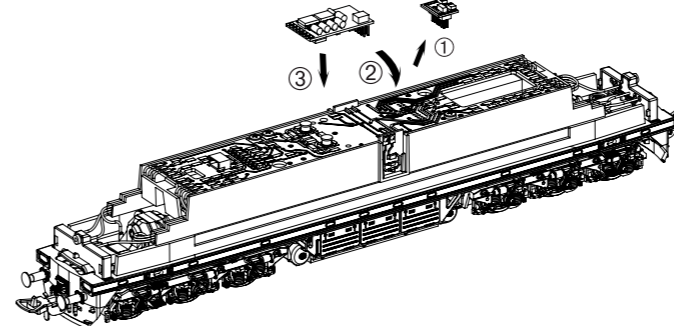
Für digitalen Betrieb des Modells ist ein geeigneter Decoder nachzurüsten!



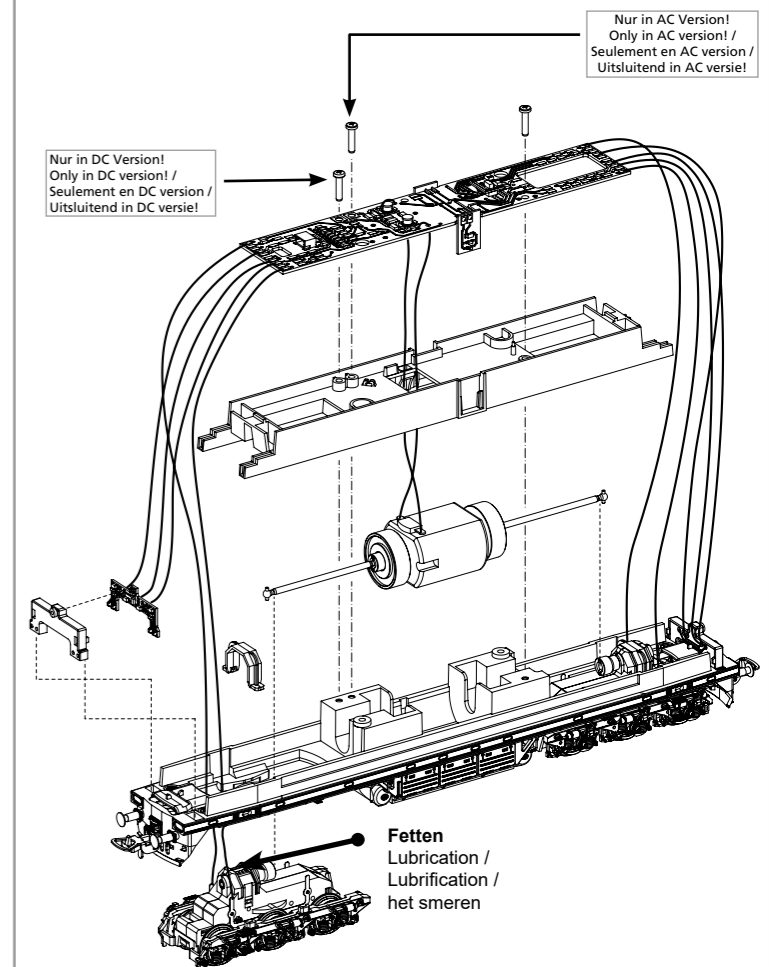
Decodereinbau:
Installing Decoder
Installation du décodeur
Inbouw decoder

In DC Version nicht enthalten! /
Not included in DC version! /
Non compris dans la version 2 rails DC! /
Bij de DC versie niet inbegrepen!

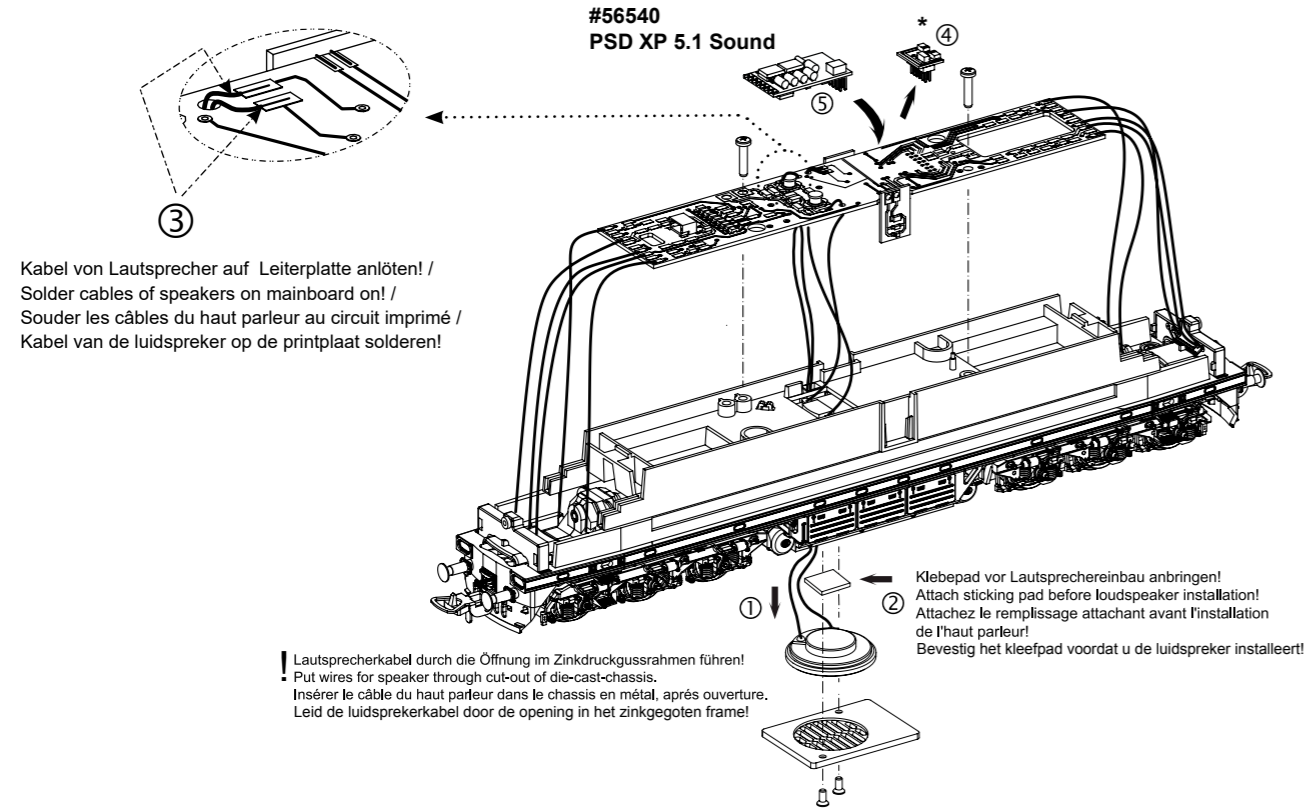
#56502 PSD XP 5.1 DC*



* Bitte Brückenstecker aufbewahren!
Please save the DC Bridge!
Conservez l'interface digitale!
De brugstecker s.v.p. bewaren!



Sound nachrüsten:
Retrofitting sound
Sonorisation / Retrofit-geluid



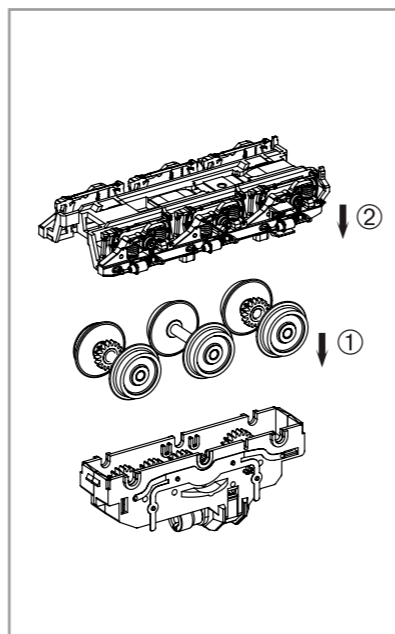
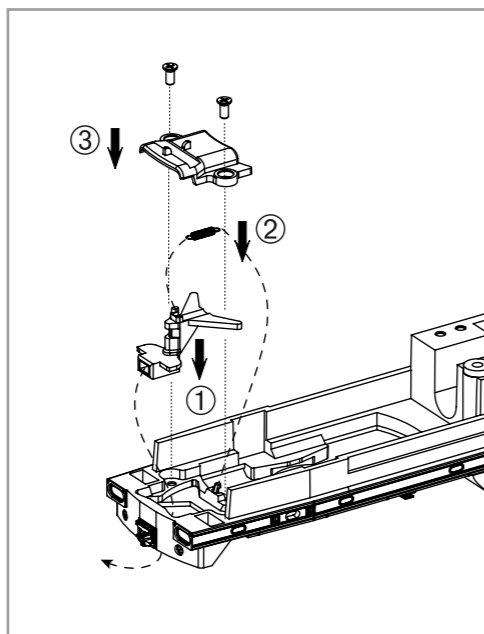
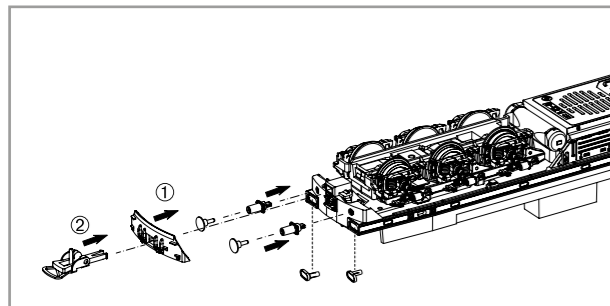
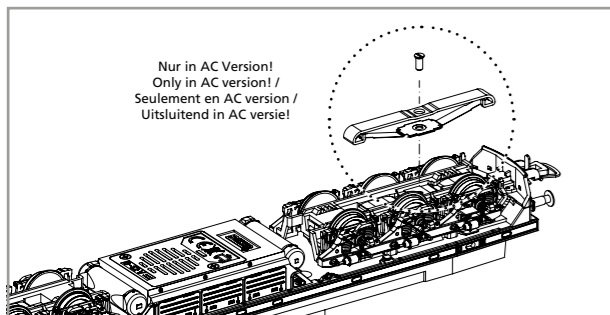
Kabel von Lautsprecher auf Leiterplatte anlöten! /
Solder cables of speakers on mainboard on! /
Souder les câbles du haut parleur au circuit imprimé /
Kabel van de luidspreker op de printplaat solderen!

Lautsprecherkabel durch die Öffnung im Zinkdruckgussrahmen führen!
Put wires for speaker through cut-out of die-cast-chassis.
Insérer le câble du haut parleur dans le châssis en métal, après ouverture.
Leid de luidsprekerkabel door de opening in het zinkgegoten frame!

#56540
PSD XP 5.1 Sound

Sicherstellen, dass dabei keinerlei elektrische Verbindungen zum Metallrahmen entstehen (Kurzschlussgefahr)! /
Make sure that there no electrical connection to the metal frame formed (causing a short circuit). /
Assurez-vous qu'aucune connexion électrique avec le châssis (provoquant un court-circuit) /
Zorg dat er geen elektrische verbinding met het chassis is (veroorzaakt een kortsluiting)

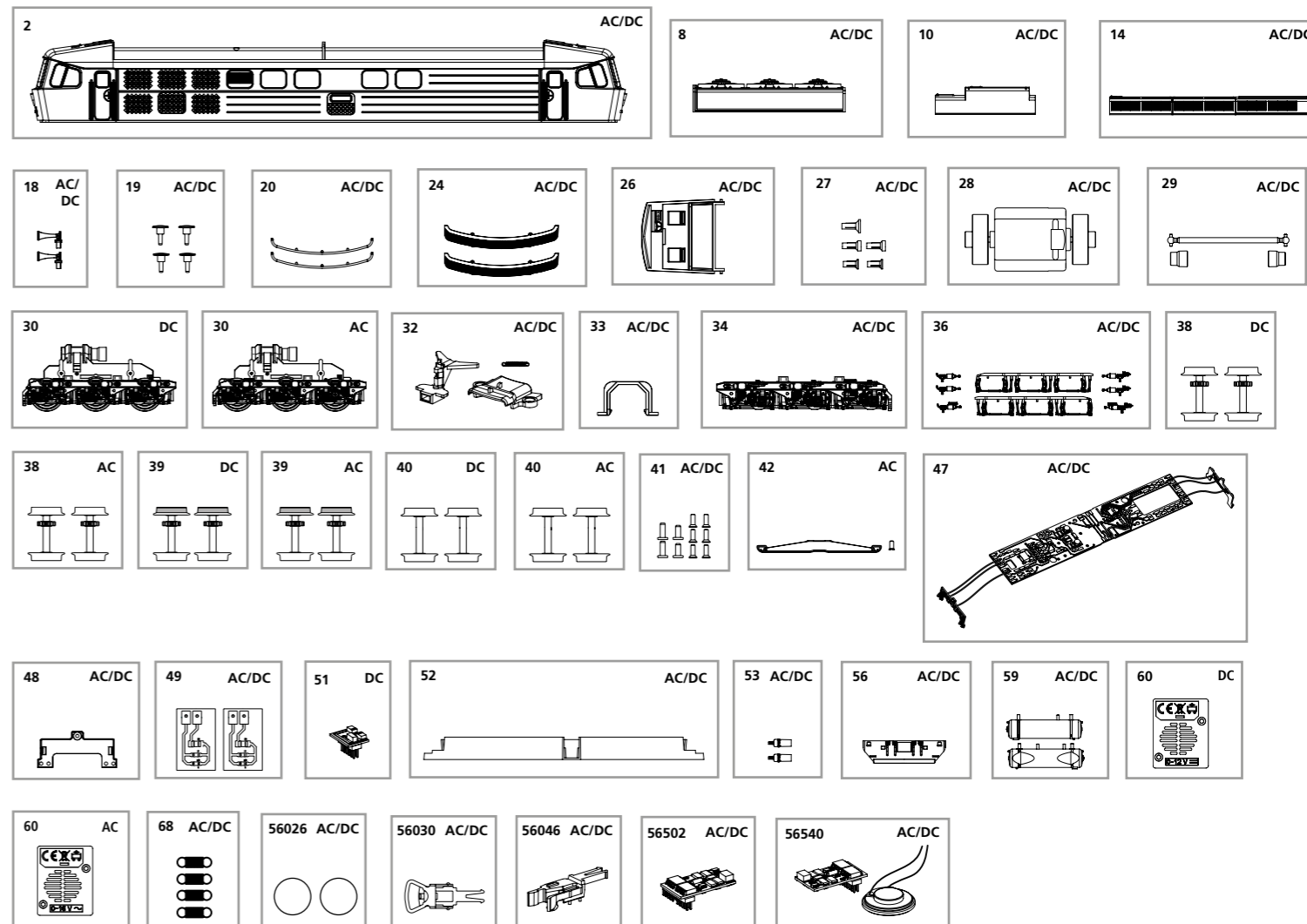
* Bitte Brückenstecker aufbewahren!
Please save the DC Bridge!
Conservez l'interface digitale!
De brugstecker s.v.p. bewaren!



ERSATZTEILE DIESELLOKOMOTIVE BR 130

Spare parts for Diesel Locomotive BR 130

Bei Ersatzteilanforderung bitte immer die vollständige Ersatzteil-Nr. angeben • Please order the wanted spare part with the complete spare part item number.



Bezeichnung / Description	ET-Nr. / spare part N°	PG*
Gehäuse, dekoriert (mit Fenster) / Body, decorated (w window)	59740-02	13
Dachventilator / Roof ventilator	59740-08	7
Dachsegment / Roof segment	59740-10	7
Dachsegment / Roof segment	59740-14	7
Hupen (2 Stck.) / Horn (2 pcs.)	59740-18	6
Puffer (4 Stck.) / Buffer (4 pcs.)	59560-19	6
Handstangen (2 Stck.) / Handrails (2 pcs.)	59740-20	7
Frontlaufsteg kurz (2 Stck.) / Catwalk short (set of 2)	59740-24	8
Führerstand / Driver cab	59740-26	7
Leuchtstäbe (5-tlg.) / Light bars (set of 5)	59740-27	8
Motor, komplett / Motor, complete	59560-28	12
Kardanwelle + Buchsen / Cardan billow + bushes	59740-29	7
Deichsel, Abdeckung, Feder / Drawbar, Cover, spring	59740-32	8
Getriebeklammer / Clamp	59560-33	6
Drehgestell mit Bremse + Zylinder / Bogie complete	59740-34	10
Drehgestell Kleinteile / Bogie - small parts	59740-36	10
Schrauben-Set (10-tlg.) / Set of Screws (set of 10)	59740-41	7
Hauptplatine mit Beleuchtungsplatinen und Kabel / Main board with light board and wires	59740-47	14
Lichtmaske für Beleuchtungsplatine / Light mask for Light PCB	59740-48	6
Beleuchtungsplatine Nummernschild (2 Stck.) / Light PCB (set of 2)	59740-49	11
Motorhalter / Motor holder	59740-52	8
Pufferaufnahme / Buffer holder	59740-53	6
Schürze, lang / Front cover-long	59740-56	7
Lufttank / Air boiler	59740-59	7
Feder (4 Stück) / Spring (4 pcs.)	59500-68	6

Bezeichnung / Description	ET-Nr. / spare part N°	PG*
ET aus unserem Standard-Programm / Spare parts standard range		
Haftreifen (10 Stck.) / Friction tyres (set of 10)	56026	
Kupplung (2 Stck.) / Coupling, complete (set of 2)	56030	
H0 PIKO Kurzkupplung (4 Stück) / H0 PIKO short Coupling (set of 4)	56046	
PIKO SmartDecoder XP 5.1 PluX16 / PIKO SmartDecoder XP 5.1 PluX16	56502	
PIKO SmartDecoder XP 5.1 Sound / PIKO SmartDecoder Xp 5.1 Sound	56540	
nur für DC-Version / only for DC version		
Getriebe komplett / Gearbox complete	59740-30	13
Radsatz ohne Haftreifen (2 Stck.) / Wheelset w/o friction tyres (2 pcs.)	59740-38	9
Radsatz mit Haftreifen (2 Stck.) / Wheelset with friction tyres (2 pcs.)	59740-39	9
Radsatz ohne Zahnrad (2 Stck.) / Wheelset w/o gearwheel (2 pcs.)	59740-40	9
Brückenstecker / DC bridge	59740-51	8
Lautsprecherdeckel / Cover speaker	59740-60	6
nur für AC-Version / only for AC version		
Getriebe komplett / Gearbox complete	59741-30	13
Radsatz ohne Haftreifen (2 Stck.) / Wheelset w/o friction tyres (2 pcs.)	59741-38	9
Radsatz mit Haftreifen (2 Stck.) / Wheelset with friction tyres (2 pcs.)	59741-39	9
Radsatz ohne Zahnrad (2 Stck.) / Wheelset w/o gearwheel (2 pcs.)	59741-40	9
Schleifer mit Schraube / Slider w screw	59380-42	10
Lautsprecherdeckel / Cover speaker	59741-60	6

*Preisgruppe *price category