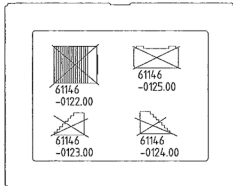
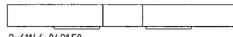


- (D)** Mit dem Kauf dieses PIKO Modells haben Sie ein hochwertiges und leicht zu zusammenbauendes Gebäudemodell erworben. Um möglichst viel Spaß beim Bauen zu haben, sollten Sie aber dennoch einige beachten:
- Prüfen Sie den Bauseit auf Vollständigkeit. Sollte trotz sorgfältiger Prüfung durch PIKO ein Bauteil fehlen oder defekt sein, senden Sie diese Bauanleitung mit einem Vermerk zu dem fehlenden Einzelteil an uns. Sie erhalten dann kostenlos ein neues Teil. Bewahren Sie die Adresse auf.
 - Die Bauteile sind erst dann mit einem scharfen Messer vom Spaltblech abzulösen, wenn sie benötigt werden.
 - Um ein sauberes Modell zu erhalten, benutzen Sie nur wenig handelsübliches Plastikklebstoff.
 - Fetten Sie die Plastikteile in die von den Städten und Gemeinden beschriebenen Kunststoff-Sammelbehälter.
- (E)** Avec l'achat de cette maquette PIKO, vous avez acquis un bâtiment miniature fiable et facile à monter. Pour avoir à possible beaucoup de plaisir au montage, vous devez cependant faire attention à:
- Vérifier la complétude de la construction dans son intégralité. S'il devait, malgré la vérification de PIKO, manquer une pièce ou y avoir un défaut, envoyez-nous cette instruction de montage avec une mention de la pièce manquante. Vous obtiendrez alors sans frais une nouvelle pièce. Conservez bien l'adresse.
 - Les pièces sont séparées avec un couteau aiguisé si nécessaire.
 - Pour obtenir une maquette propre, utilisez seulement en petite quantité de la colle plastique d'usage.
- (GB)** In buying this PIKO model you have acquired a precisely fitting building model which is easy to assemble. To make sure that you enjoy your model to the full, we make the following recommendations:
- Check that the kit is complete. If despite all the care taken by PIKO a part should be missing or faulty, please send us this sheet of instructions with a note of the missing part. You will then receive a replacement part free of charge. Please keep the address.
 - Use a sharp knife to detach each part from the moulding immediately before you need it.
 - Use small amounts of one of the plastic glues on the market to ensure that the final model has a clean appearance.
- (NL)** Met de koop van dit PIKO model heeft U een positief en makkelijk in elkaar te zetten bouwmodel. Om zoveel mogelijk plezier te hebben bij het opbouwen moet U het volgende in acht nemen:
- Kijk U na de hoeveelheid materiaal. Mocht erontbrek zorgvuldige controle door PIKO toch een onderdeel ontbreken of defect zijn, stuur U dan deze gebruiksaanwijzing met een aantekening welke onderdeel ontbreekt naar ons op. U ontvangt het betreffende reserveonderdeel. Bewaart U het adres.
 - De individuele onderdelen moet U losmaken met een scherp mes, echter pas als U ze nodig hebt.
 - Om een schoon model te krijgen, heeft U slechts een weinig plasticlijm te gebruiken.
- PIKO Modellsplawaren GmbH • Lutherstraße 30 • PF • 96505 Sonneberg • Tel. (0 36 75) 89 72 - 0 • Fax (0 36 75) 89 72 50 61151-90-7000



6114.6-0121.00



2x6114.6-0421.50



2x6114.6-0422.50



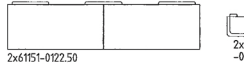
6114.6-0423.50



6114.6-0424.50



2x61151-0121.50



2x61151-0122.50



2x61151-0123.50



2x6114.6-0521.50



2x61150-0623.52



2x61150-0121.01



99999-83-2000



2x61150-0122.01



2x61150-0123.01



2x61150-0124.01

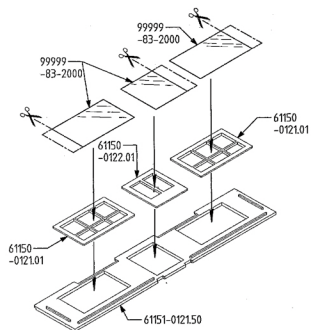


2x61150-0125.01

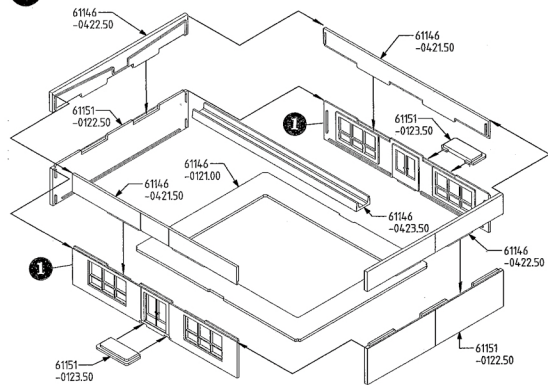


2x61150-0126.01

1 2x



2



3

