

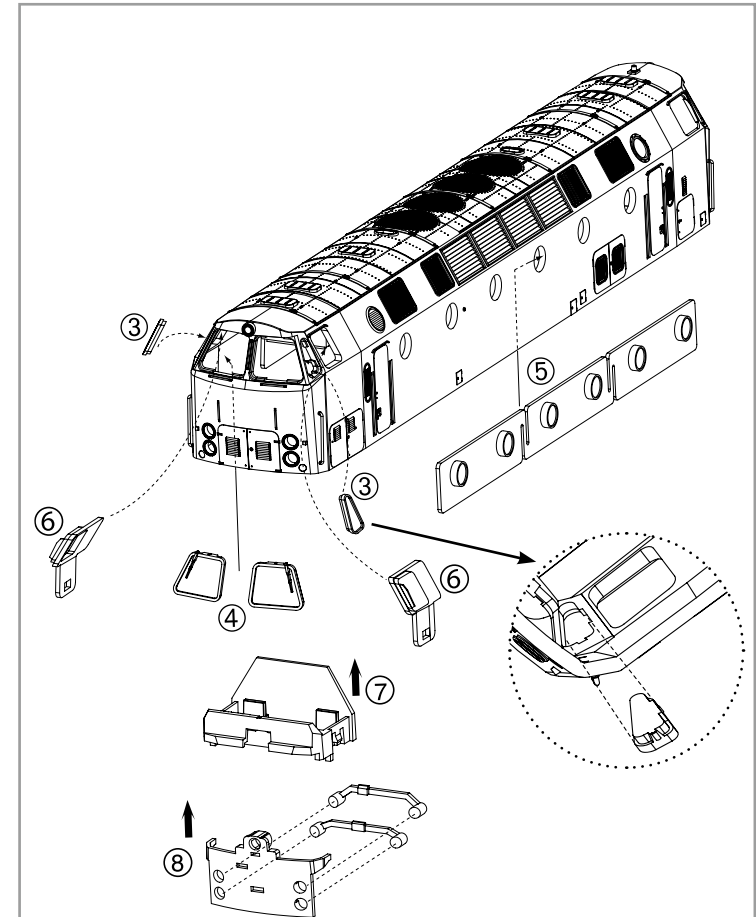
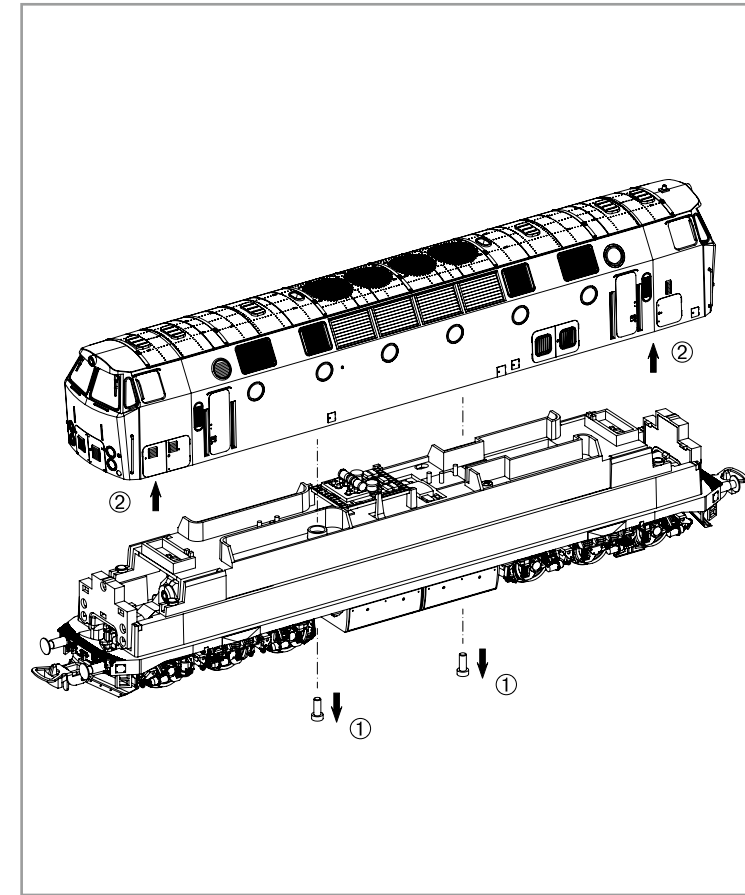
BEDIENUNGSANLEITUNG DIESELLOKOMOTIVE BR 119

Instruction sheet for Diesel Locomotive BR 119

Wichtige Informationen sind in der Verpackung und in der Anleitung enthalten.
Bitte bewahren Sie diese auf.

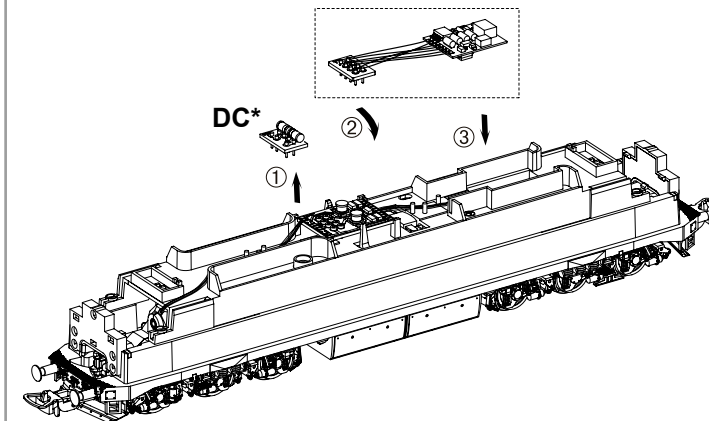
59930 Gleichstrom DC
59830 Wechselstrom AC

NEM 652	0-12 V	⋯
	0-16 V	~



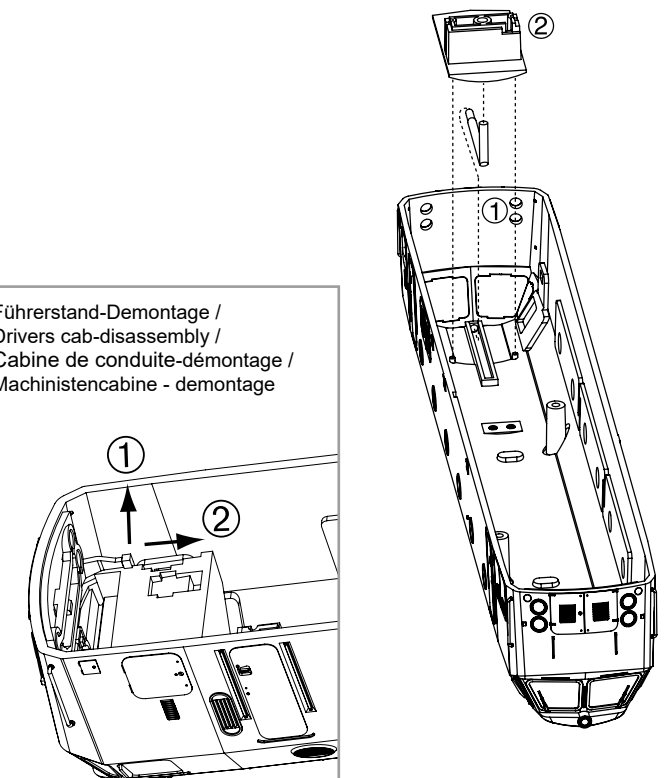
Decodereinbau:
Installing Decoder /
Installation du décodeur /
Inbouw decoder

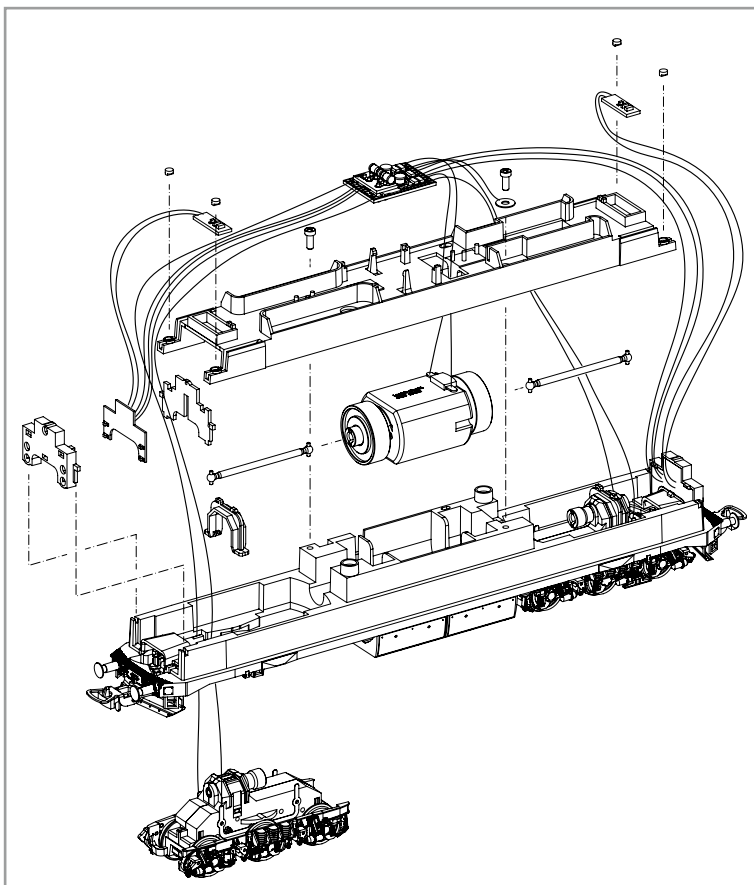
In DC Version nicht enthalten!
Not included in DC version! /
Non compris dans la version 2 rails DC! /
Bij de DC versie niet inbegrepen!



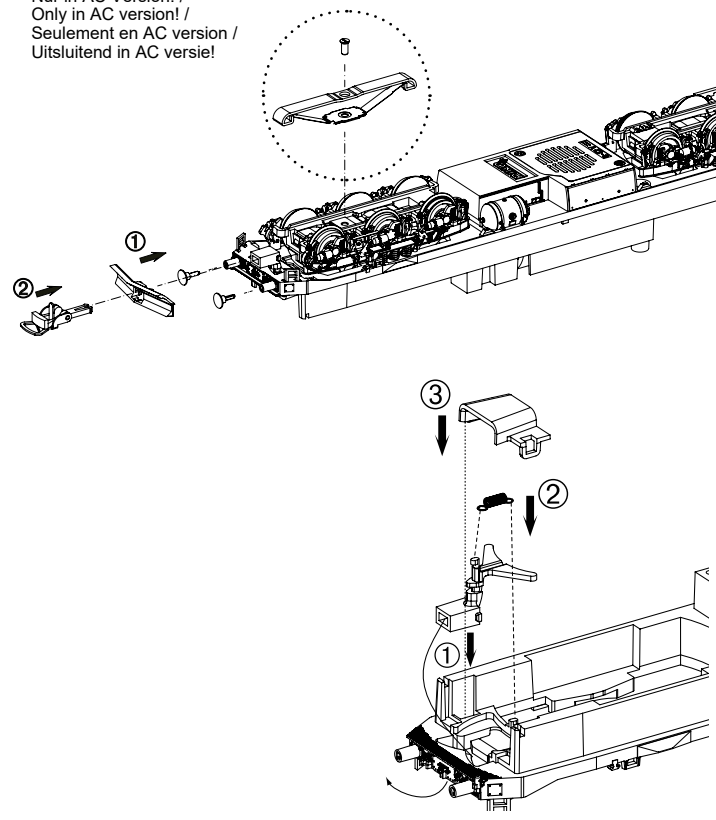
* Bitte Brückenstecker aufbewahren!
Please save the DC Bridge!
Conservez l'interface digitale!
De brugstekker s.v.p. bewaren!

Führerstand-Demontage /
Drivers cab-disassembly /
Cabine de conduite-démontage /
Machinistencabine - demontage



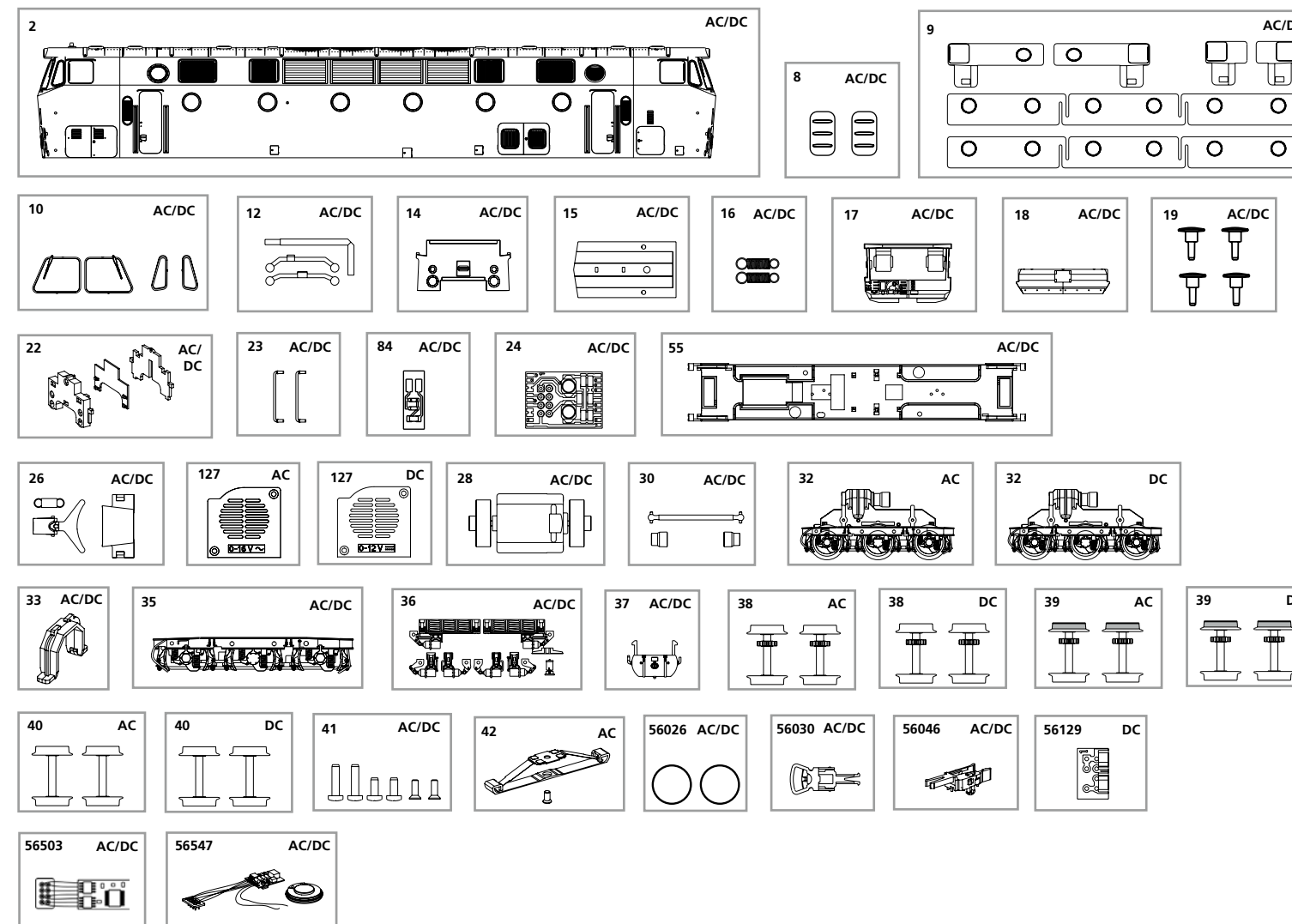


Nur in AC Version! /
Only in AC version! /
Seulement en AC version /
Uitsluitend in AC versie!



ERSATZTEILE DIESELLOKOMOTIVE BR 119 Spare parts for Diesel Locomotive BR 119

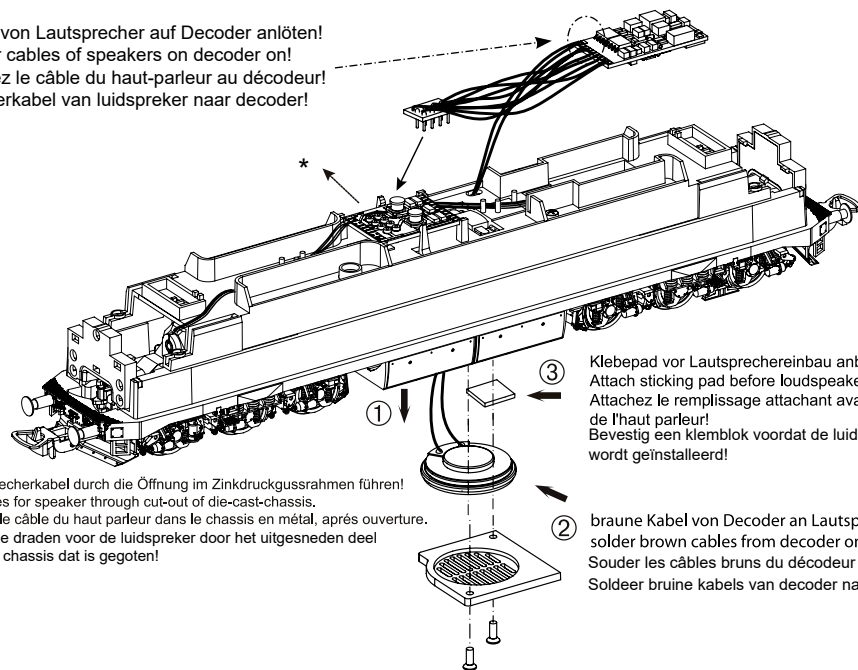
Bei Ersatzteilanforderung bitte immer die vollständige Ersatzteil-Nr. angeben • Please order the wanted spare part with the complete spare part item number.



Zurüstbauteile: Extension / Pièces / Bijkomende onderdelen

Kabel von Lautsprecher auf Decoder anlöten!
Solder cables of speakers on decoder on!
Soudez le câble du haut-parleur au décodeur!
Soldeer kabel van luidspreker naar decoder!

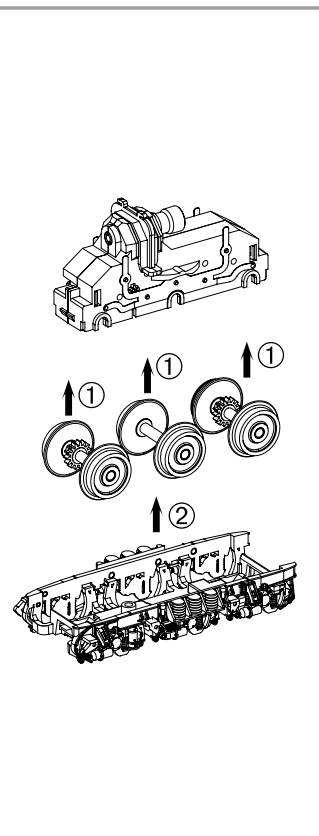
#56547 PSD XP 5.1 Sound



Lautsprecherkabel durch die Öffnung im Zinkdruckgussrahmen führen!
Put wires for speaker through cut-out of die-cast-chassis.
Insérer le câble du haut parleur dans le chassis en métal, après ouverture.
Steek de draden voor de luidspreker door het uitgesneden deel van het chassis dat is gegoten!

③ Klebepad vor Lautsprechereinbau anbringen!
Attach sticking pad before loudspeaker installation!
Attachez le remplissage attachant avant l'installation de l'hauteur parleur!
Bevestig een klemblok voordat de luidspreker wordt geïnstalleerd!

② braune Kabel von Decoder an Lautsprecher anlöten! /
solder brown cables from decoder on the speakers on! /
Souder les câbles bruns du décodeur aux haut-parleurs! /
Soldeer bruine kabels van decoder naar luidsprekers!



Bezeichnung / Description	ET-Nr. / spare part N°	PG*
Gehäuse, dekoriert (mit Fenster) / Body, decorated (with Windows)	59930-02	13
Dachhaube (2 Stck.) / Roof hood (set of 2)	59930-08	7
Seitenfenster / Side windows	59930-09	9
Stirnfenster / Front window	59930-10	8
Leuchtstäbe (3-tlg.) / Light bars (set of 3)	59930-12	6
Lichtabdeckung vorne / Refraction front	59932-14	6
Lichtabdeckung oben / Refraction top	59930-15	6
Feder für Deichsel (2 Stck.) / Spring for drawbar (set of 2)	59540-16	5
Führerstand / Driving room	59930-17	7
Schienenräumer / Cow catcher	59930-18	7
Puffer (4 Stck.) / Buffer (set of 4)	59930-19	6
Beleuchtungsplatine mit Abdeckung / Light board with cover	59930-22	10
Beleuchtungsplatine oben / Light board above	59500-84	10
Eckhandstange (2 Stck.) / Handrail-corner (set of 2)	59930-23	7
Leiterplatte / PCB	96130-24	11
Motorhalter / Motor cover	59930-55	7
Kupplungsteile (3-teilig) / Coupler holder (set of 3)	59930-26	8
Motor komplett / Motor complete	59560-28	12
Kardanwelle + Buchsen / Cross ball shaft + bushes	59580-30	7
Klammer / Clamp	59560-33	6
Drehgestellblende / Bogie	59930-35	9
Kleinteile (Drehgestell) / Consumables (Bogie)	59930-36	8
Luftkessel / Air boiler	59930-37	6
Schrauben-Set (6-tlg.) / Set of screws (set of 6)	59560-41	7

*Preisgruppe *price category

Bezeichnung / Description	ET-Nr. / spare part N°	PG*
ET aus unserem Standard-Programm / Spare parts standard range		
Haftreifen (10 Stck.) / Friction tyres (set of 10)	56026	
Kupplung, vollst. (2 Stck.) / Coupling, complete (set of 2)	56030	
H0 PIKO Kurzkupplung (4 Stück) / H0 PIKO Short coupling (set of 4)	56046	
PIKO SmartDecoder XP 5.1 8polig / PIKO SmartDecoder XP 5.1 8pole	56503	
PIKO SmartDecoder XP 5.1 Sound / PIKO SmartDecoder XP 5.1 Sound	56547	
nur für DC-Version / only for DC version		
Lautsprecherdeckel / Cover speaker	59930-127	6
Getriebe, komplett / Gear, complete	59930-32	13
Radsatz ohne Haftreifen (2 Stck.) / Wheelset (set of 2)	59560-38	9
Radsatz mit Haftreifen (2 Stck.) / Wheelset w friction tyres (set of 2)	59560-39	9
Radsatz ohne Zahnrad (2 Stck.) / Wheelset w/o gear (set of 2)	59580-40	9
ET aus unserem Standard-Programm (nur DC-version) / Spare parts standard range (only DC version)		
Brückenstecker / Strapping plug	56129	
nur für AC-Version / only for AC version		
Lautsprecherdeckel / Cover speaker	59830-127	6
Getriebe, komplett / Gear, complete	59830-32	13
Radsatz ohne Haftreifen (2 Stck.) / Wheelset (set of 2)	59360-38	9
Radsatz mit Haftreifen (2 Stck.) / Wheelset w friction tyres (set of 2)	59360-39	9
Radsatz ohne Zahnrad (2 Stck.) / Wheelset w/o gear (set of 2)	59380-40	9
Schleifer mit Schraube / Slider with screw	59380-42	10