

BEDIENUNGSANLEITUNG ELEKTROLOKOMOTIVE BR 185.2

Instruction sheet for Electric Locomotive BR 185.2

NEM 652

59547 Gleichstrom DC

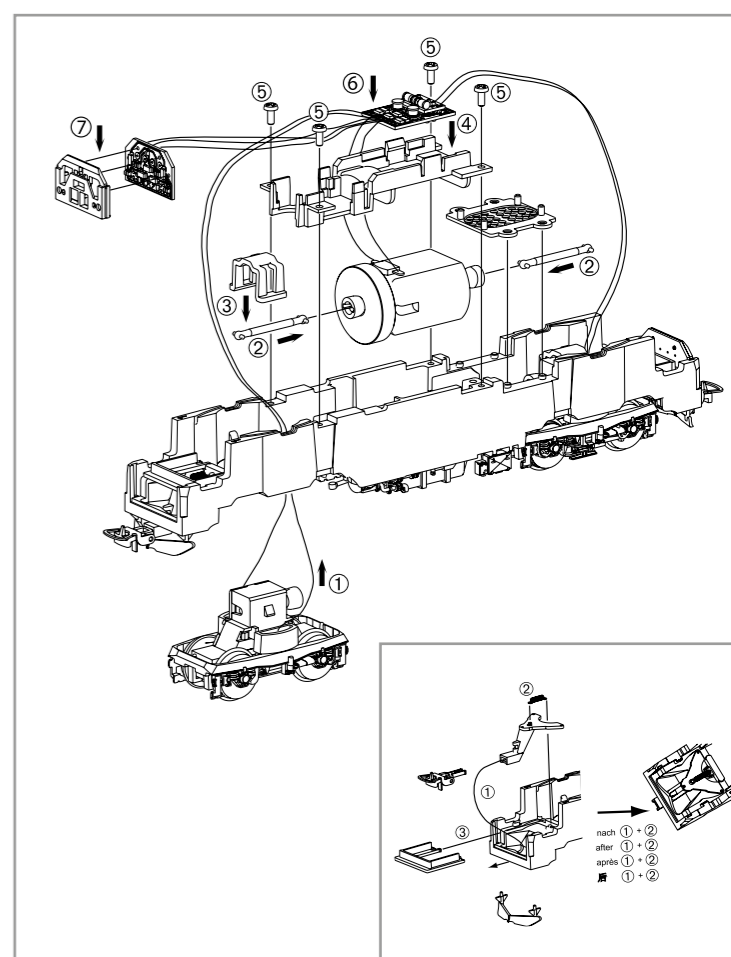
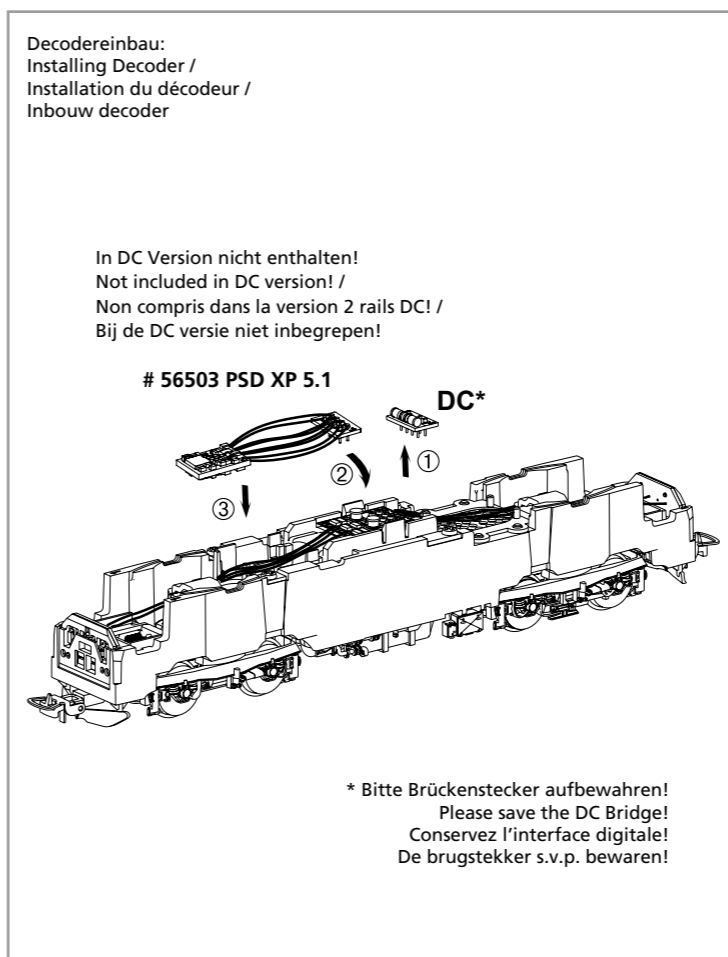
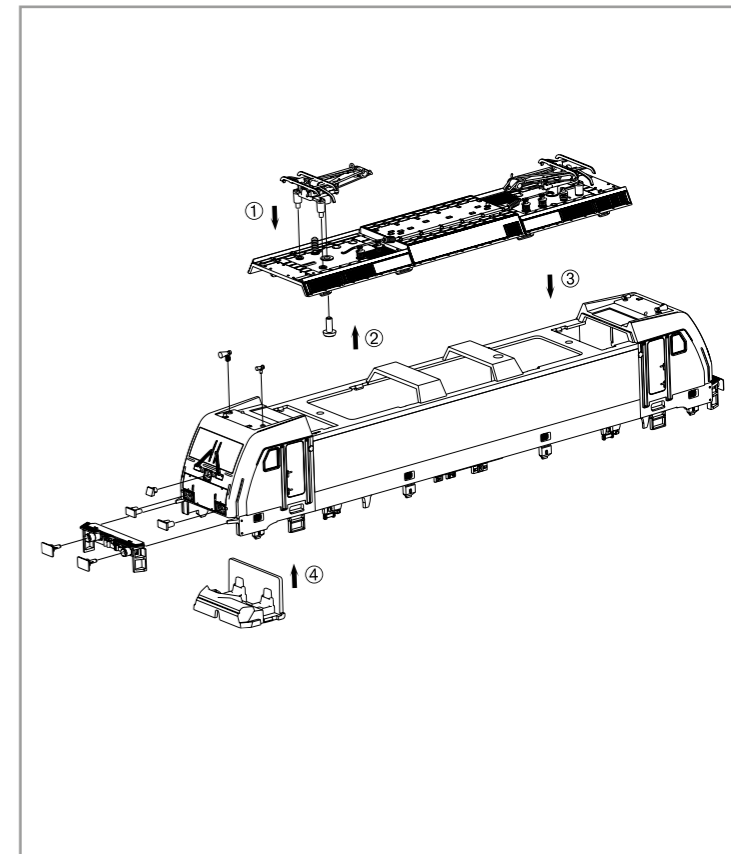
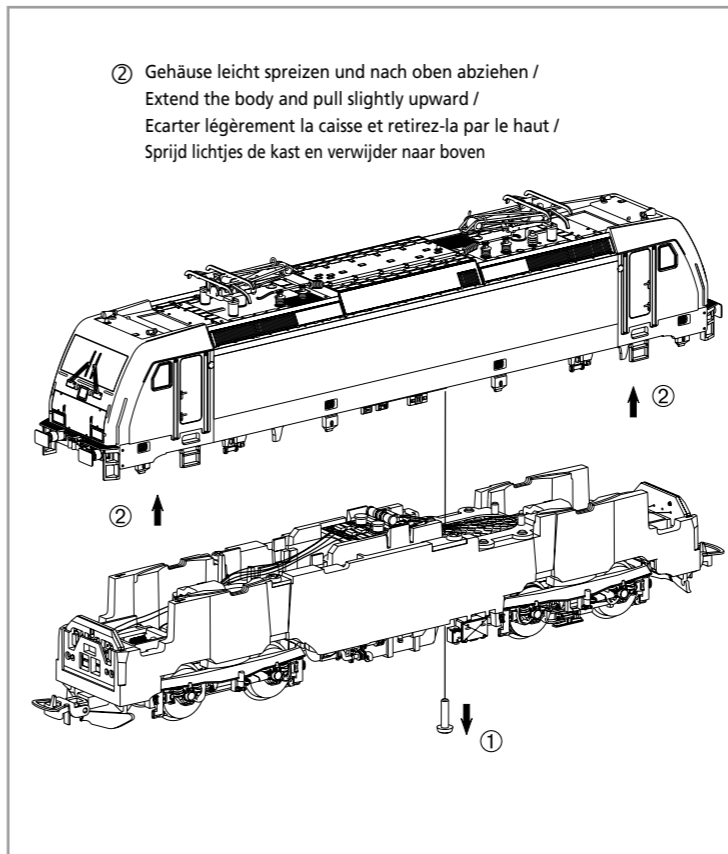
0-12 V

59347 Wechselstrom AC

0-16 V

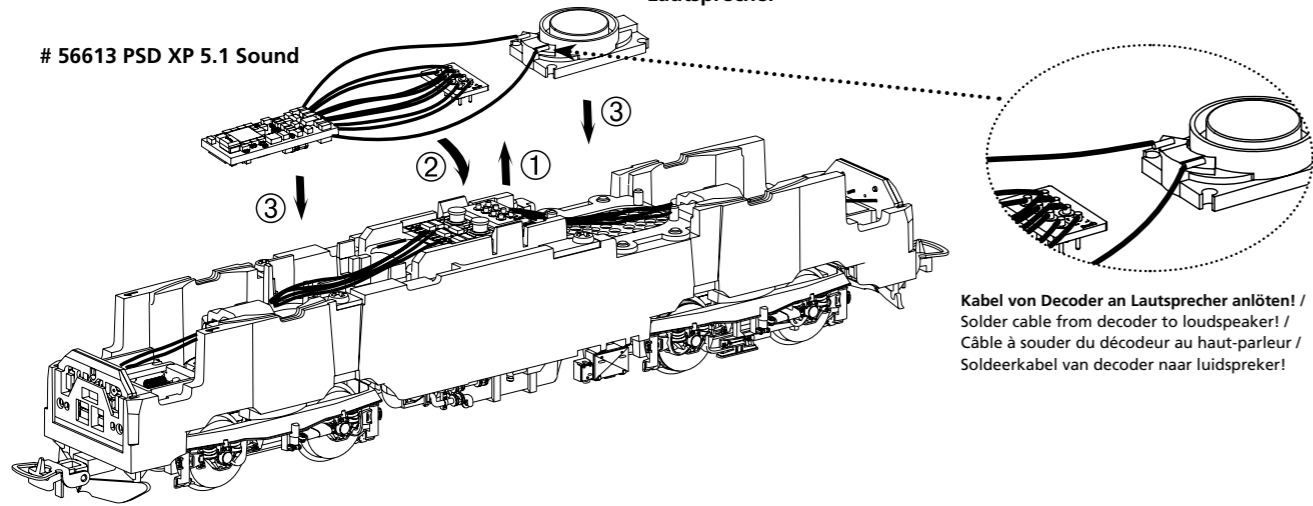
Wichtige Informationen sind in der Verpackung und in der Anleitung enthalten. Bitte bewahren Sie diese auf.

Für digitalen Betrieb des Modells ist ein geeigneter Decoder nachzurüsten!

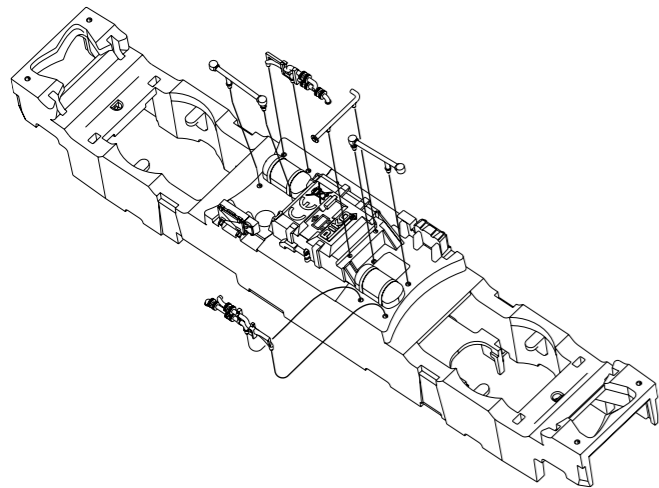


56613 PSD XP 5.1 Sound

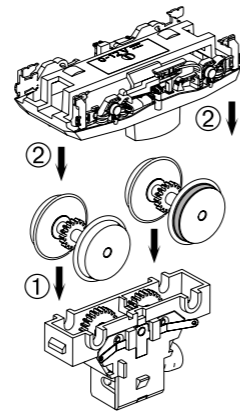
Lautsprecher



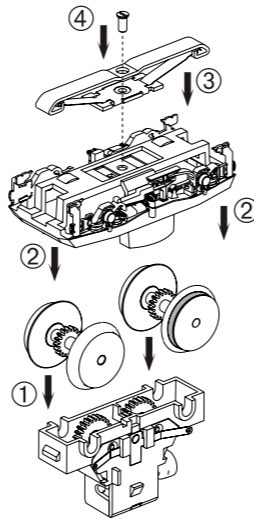
Kabel von Decoder an Lautsprecher anlöten! / Solder cable from decoder to loudspeaker! / Câble à souder du décodeur au haut-parleur / Soldeer kabel van decoder naar luidspreker!



DC



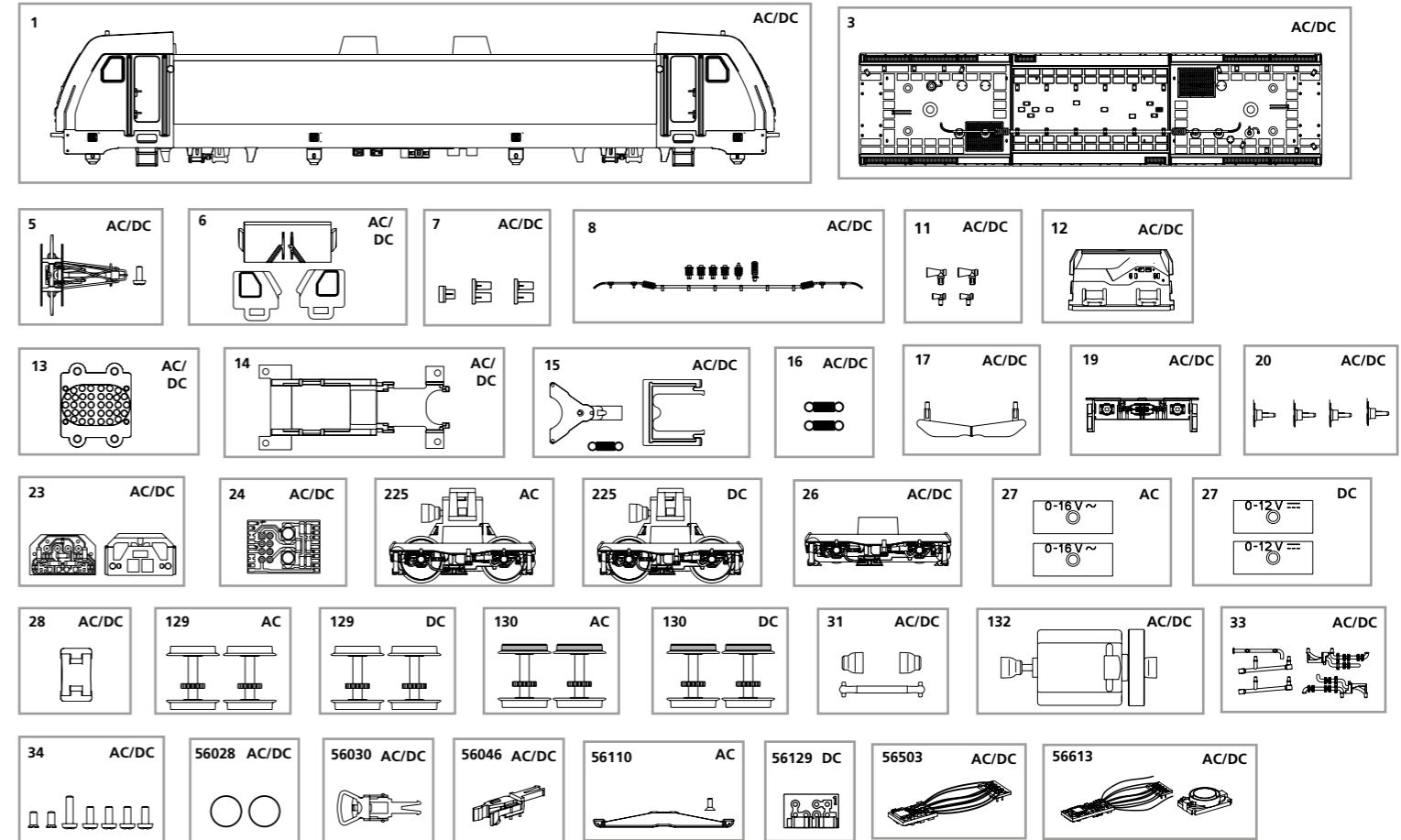
AC



ERSATZTEILE ELEKTROLOKOMOTIVE BR 185.2

Spare parts for Electric Locomotive BR 185.2

Bei Ersatzteilanforderung bitte immer die vollständige Ersatzteil-Nr. angeben • Please order the wanted spare part with the complete spare part item number.



Bezeichnung / Description	ET-Nr. / spare part N°	PG*
Gehäuse, dekoriert (mit Fenster+Leuchteinsätze) / Body, complete decorated (with windows/light bar)	59547-01	13
Dach vollständig / Roof complete	59540-03	10
Stromabnehmer / Pantograph	59156-05	10
Fenster / Window	96738-06	7
Leuchteinsätze / Light bars	59540-07	6
Isolatoren, Dachleitung / Insulators, roof line	59540-08	8
Hupen / Horns	59540-11	7
Führerstand / Driving room	59540-12	7
Lautsprecherabdeckung / Cover speaker	59540-13	6
Motorhalter / Motor cover	59540-14	7
Deichsel, Abdeckung, Feder / Coupler connector, Coupler Cover, Spring	59540-15	8
Feder für Deichsel (2 Stck.) / Spring for Coupler connector	59540-16	5
Schienenräumer / Rail reamer	59540-17	7
Pufferbohle / Headstock	59540-19	7
Puffer (4 Stck.) / Buffer (set of 4)	59540-20	6
Beleuchtungsplatine / PCB for lighting	59540-23	10
Leiterplatte / PCB	96130-24	11
Drehgestell / Loco truck	59540-26	9
Klammer / Clip	59540-28	6
Kardanwelle + Buchsen / Cross ball shaft + bushes	59540-31	7
Motor komplett / Motor complete	59540-132	12
Kleinteile (Rahmen) / Consumables (chassis)	59540-33	6
Schrauben-Set / Set of screws	59540-34	7

Bezeichnung / Description	ET-Nr. / spare part N°	PG*
ET aus unserem Standard-Programm / Spare parts standard range		
Haftreifen (10 Stck.) / Friction tyres (set of 10)	56028	
Kupplung, vollst. (2 Stck.) / Coupling, complete (set of 2)	56030	
H0 PIKO Kurzkupplung (4 St.) / H0 PIKO short Coupling (set of 4)	56046	
PIKO SmartDecoder XP 5.1 8-polig / PIKO SmartDecoder XP 5.1 8-pole	56503	
PIKO SmartDecoder XP 5.1 Sound / PIKO SmartDecoder XP 5.1 Sound	56613	
nur für DC-Version / only for DC version		
Getriebe, komplett / Gearbox, complete	59868-225	12
Drehgestellabdeckung (2 Stck.) / Loco truck cover (set of 2)	59540-27	6
Radsatz ohne Haftreifen (2 Stck.) / Wheelset (set of 2)	59868-129	9
Radsatz mit Haftreifen (2 Stck.) / Wheelset w friction tyres (set of 2)	59868-130	9
ET aus unserem Standard-Programm (nur DC-version) / Spare parts standard range (only DC version)		
Brückenstecker / Strapping plug	56129	
nur für AC-Version / only for AC version		
Getriebe, komplett / Gearbox, complete	59057-225	12
Drehgestellabdeckung (2 Stck.) / Loco truck cover (set of 2)	59340-27	6
Radsatz ohne Haftreifen (2 Stck.) / Wheelset (set of 2)	59057-129	9
Radsatz mit Haftreifen (2 Stck.) / Wheelset w friction tyres (set of 2)	59057-130	9
ET aus unserem Standard-Programm (nur AC-version) / Spare parts standard range (only AC version)		
Schleifer mit Schraube / Slider with screw	56110	

*Preisgruppe *price category