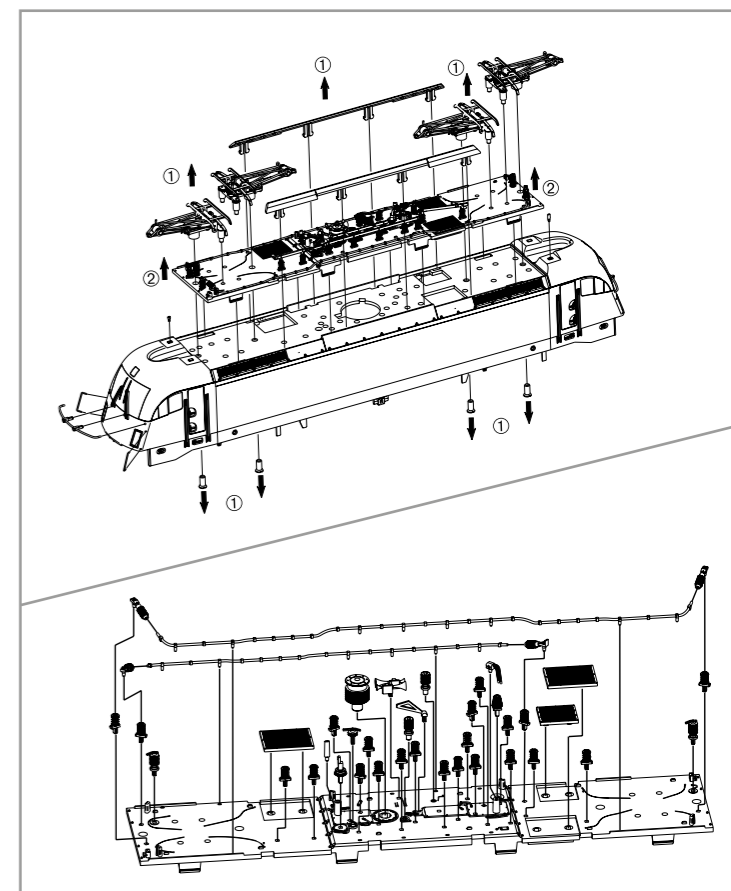
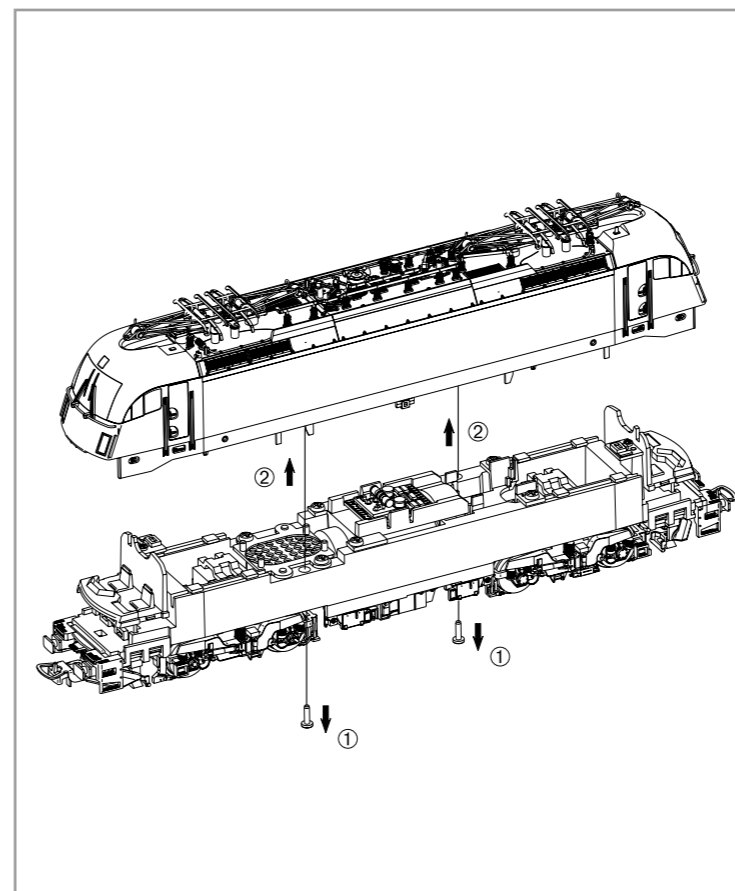


Wichtige Informationen sind in der Verpackung und in der Anleitung enthalten.
Bitte bewahren Sie diese auf.

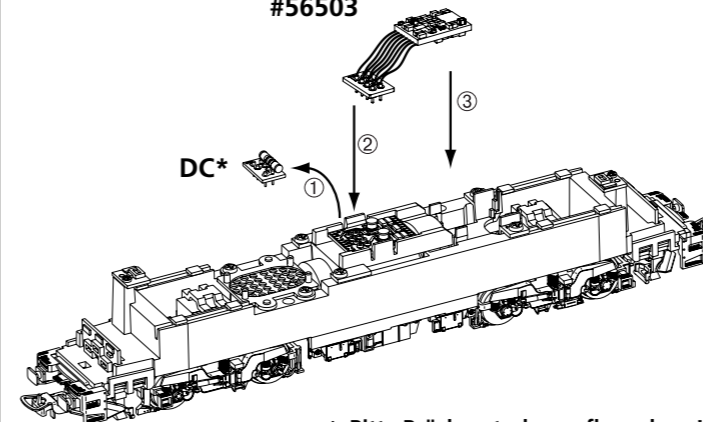
NEM 652
59900 Gleichstrom DC 0-12 V ---
59800 Wechselstrom AC 0-16 V \sim



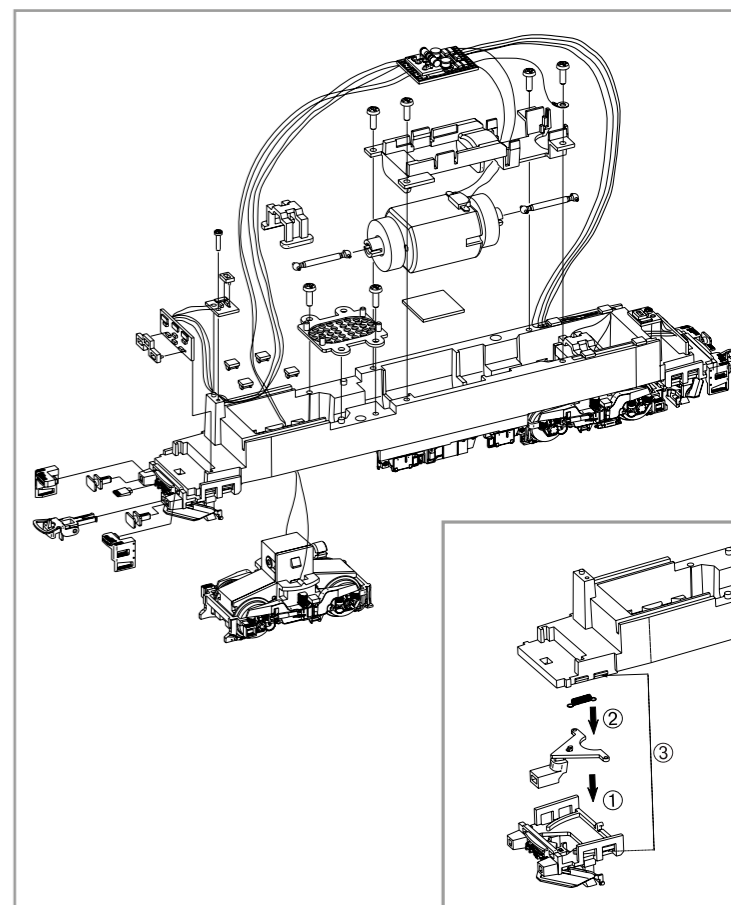
Decodereinbau:
Installing Decoder /
Installation du décodeur /
Inbouw decoder

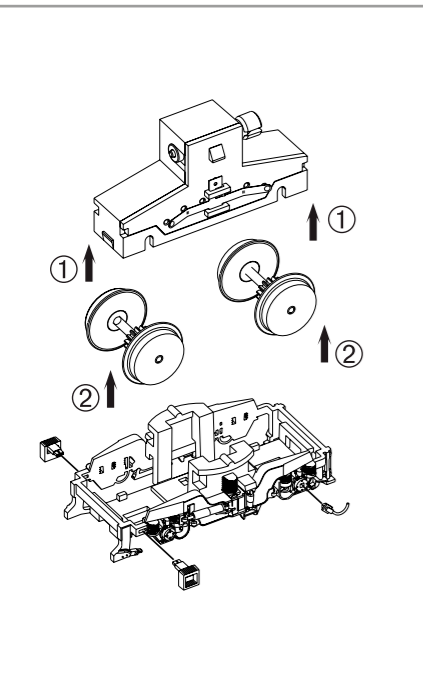
In DC Version nicht enthalten! /
Not included in DC version! /
Non compris dans la version 2 rails DC! /
Bij de DC versie niet inbegrepen!

#56503

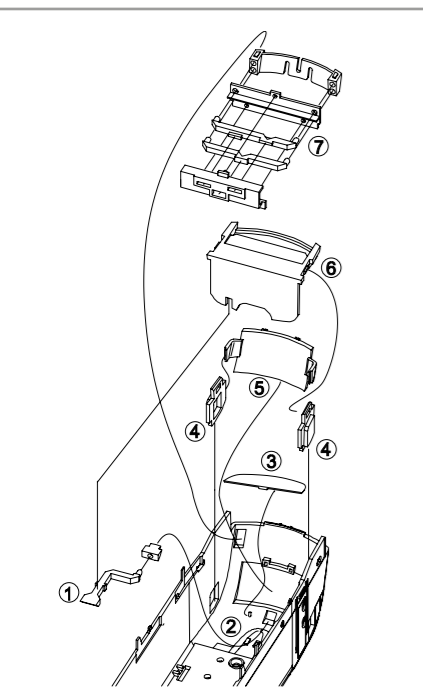
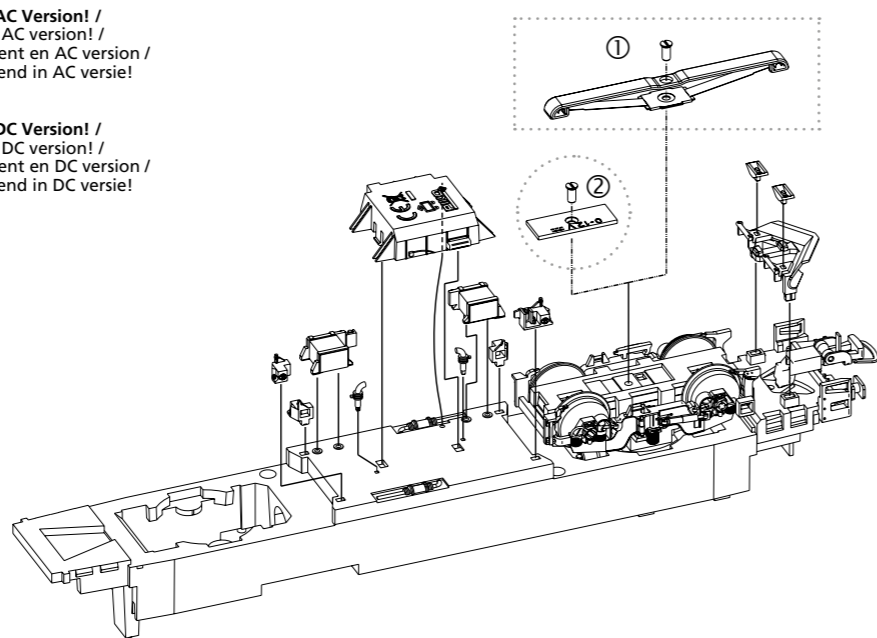


* Bitte Brückenstecker aufbewahren!
Please save the DC Bridge!
Conservez l'interface digitale!
De brugstekker s.v.p. bewaren!

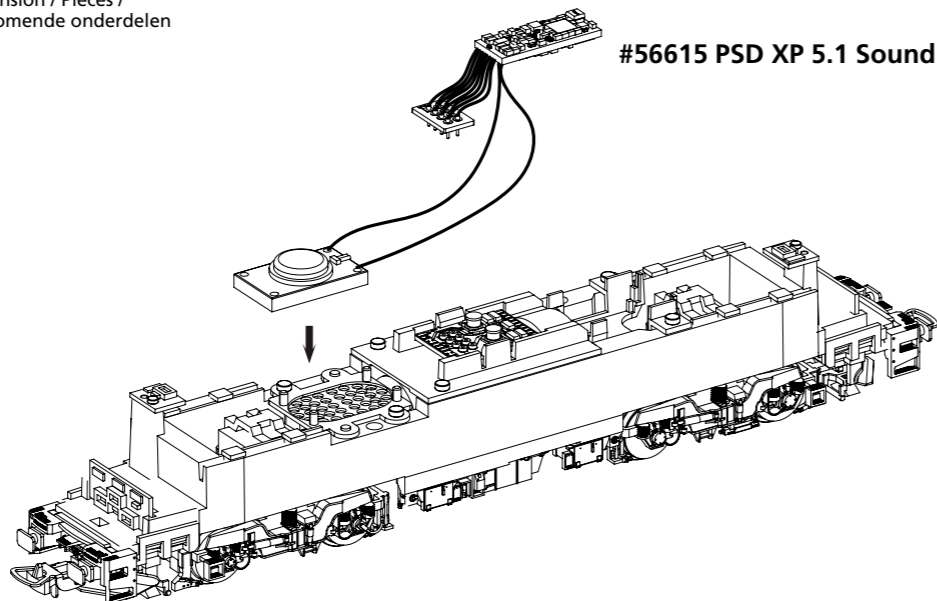




- ① Nur in AC Version! / Only in AC version! / Seulement en AC version / Uitsluitend in AC versie!
- ② Nur in DC Version! / Only in DC version! / Seulement en DC version! / Uitsluitend in DC versie!



Zurüstbauteile:
Extension / Pièces / Bijkomende onderdelen

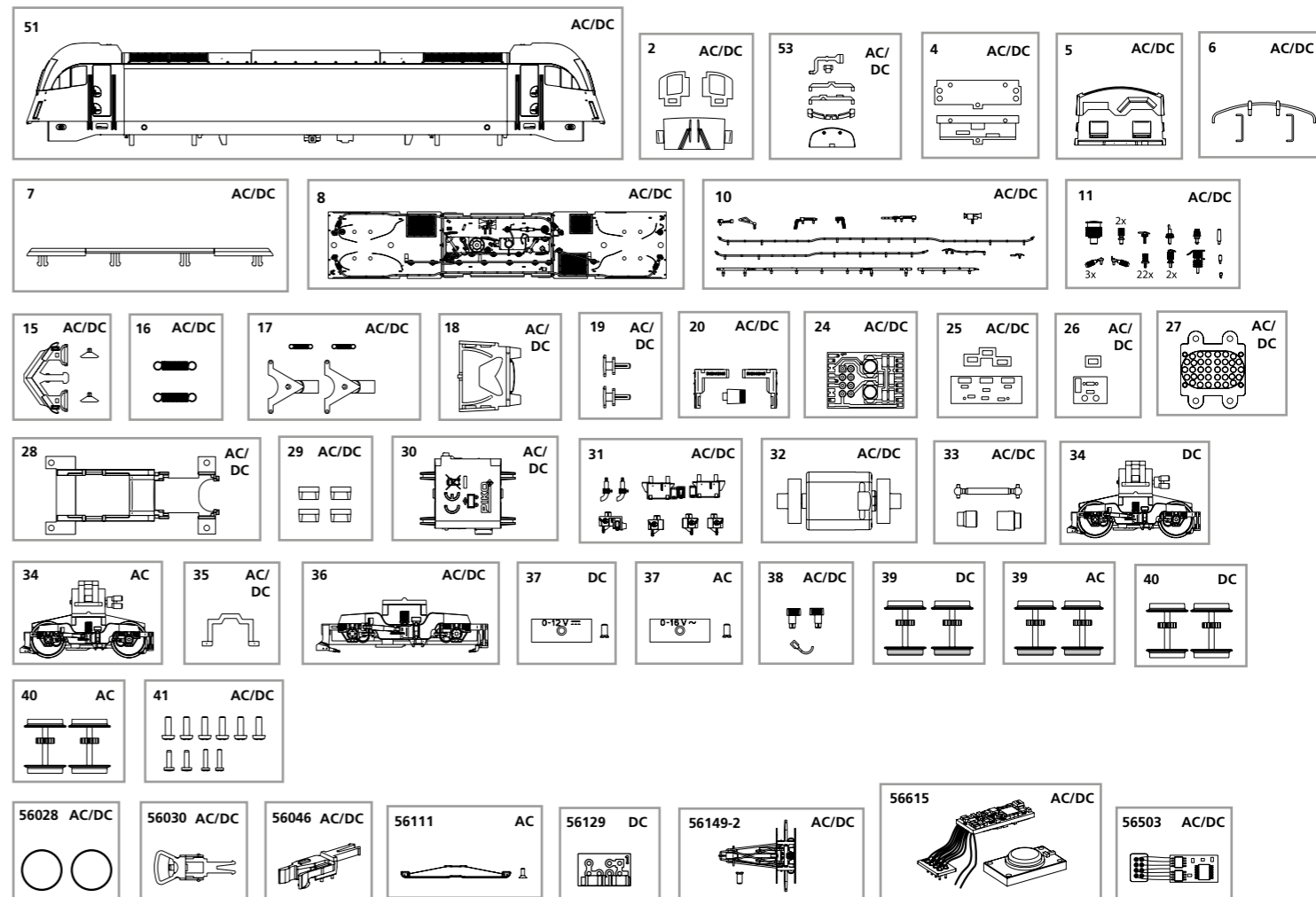


#56615 PSD XP 5.1 Sound

ERSATZTEILE ELEKTROLOKOMOTIVE Rh 1216 / BR 183

Spare parts for Electric Locomotive Rh 1216 / BR 183

Bei Ersatzteilanforderung bitte immer die vollständige Ersatzteil-Nr. angeben. • Please order the wanted spare part with the complete spare part item number.



Bezeichnung / Description	ET-Nr. / spare part N°	PG*
Gehäuse, dekoriert (mit Fenster) / Body, decorated (w windows)	59900-51	13
Fenster / Windows	59900-02	8
Leuchtstäbe + Scheinwerferinsätze / Light bars + uses of headlights	59900-53	8
Lichtabdeckung / Light box	59900-04	7
Führerstand / Driver cab	59900-05	7
Handstangen (3-tlg.) / Handrails (set of 3)	96735-06	8
Windabweiser (Dach) / Spoiler roof	59900-07	7
Dach mit Lüftergitter / Roof w ventilation plate	59900-08	12
Dachleitungen, Hupe / Cables, Horns	59900-10	8
Isolatoren, Antennen / Isolators, Antenna	59900-11	9
Schienenräumer / Cow catcher	59900-15	7
Feder für Deichsel (2 Stck.) / Spring for connector (set of 2)	59900-16	5
Kupplungsdeichsel (2 Sck.) + Federn (2 Stck.) / Coupler connector (set of 2) + spring (set of 2)	59900-17	7
Pufferbohle mit Kulisse / Headstock with motion link	59900-18	6
Puffer (2 Stck.) / Buffer (set of 2)	59900-19	6
Trittstufen (3-tlg.) / Steps (set of 3)	59900-20	7
Leiterplatte / PCB	96130-24	11
Frontlicht-LP unten mit Maske / Front PCB down w LED cover	59900-25	10
Frontlicht-LP oben mit Maske / Front PCB above w LED cover	59900-26	10
Lautsprecherabdeckung / Speaker holder	59900-27	6
Motorhalter / Motor holder	59900-28	7
Kabelhalter (4 Stck.) / Stopper-wire (set of 4)	59900-29	6
Transformator / Transformer box	59900-30	6
Anbauteile (Rahmen) / Consumables (chassis)	59900-31	9
Motor komplett / Motor complete	59900-32	12
Kardanwelle und Buchsen / Cross ball shaft + bushes	59900-33	6
Getriebeklammer / Clip	59900-35	6
Drehgestell / Bogie	59900-36	6
Anbauteile (Drehgestell) / Consumables (Bogie)	59900-38	7
Schrauben-Set (10-tlg.) / Set of screws (set of 10)	59900-41	7

Bezeichnung / Description	ET-Nr. / spare part N°	PG*
ET aus unserem Standard-Programm / Spare parts standard range		
Haftreifen (10 Stck.) / Friction tyres (set of 10)	56028	
Kupplung, vollständig (2 Stck.) / Coupling, complete (set of 2)	56030	
H0 PIKO Kurzkupplung (4 St.) / H0 PIKO short Coupling (set of 4)	56046	
Stromabnehmer - Einholm / Pantograph	56149-2	
PIKO SmartDecoder XP 5.1 8-polig / PIKO SmartDecoder XP 5.1 8-pole	56503	
PIKO SmartDecoder XP 5.1 Sound / PIKO SmartDecoder XP 5.1 Sound	56615	
nur für DC-Version / only for DC version		
Getriebe, komplett / Gearbox, complete	59900-34	12
Drehgestellabdeckung / Bogie cover	59900-37	6
Radsatz mit Haftreifen (2 Stck.) / Wheelset w friction tyres (set of 2)	59900-39	9
Radsatz ohne Haftreifen (2 Stck.) / Wheelset (set of 2)	59900-40	9
ET aus unserem Standard-Programm (nur DC-version) / Spare parts standard range (only DC version)		
Brückenstecker / Strapping plug	56129	
nur für AC-Version / only for AC version		
Getriebe, komplett / Gearbox, complete	59800-34	12
Drehgestellabdeckung / Bogie cover	59800-37	6
Radsatz mit Haftreifen (2 Stck.) / Wheelset w friction tyres (set of 2)	59800-39	9
Radsatz ohne Haftreifen (2 Stck.) / Wheelset (set of 2)	59800-40	9
ET aus unserem Standard-Programm (nur AC-version) / Spare parts standard range (only AC version)		
Schleifer mit Schraube / Slider with screws	56111	

*Preisgruppe *price category