

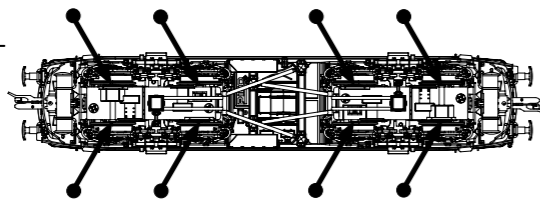
PIKO Art.-Nr.:
#56301 Lok-Öl (50 ml)
#56300 Lok-Öler mit Feinddosierung

#56301 Loco-Oil
#56300 Precision engine oiler w fine dosage

PIKO kat.čís. 56301 – mazací olej
PIKO kat.čís. 56300 – mazací olej s jemným dávkováním

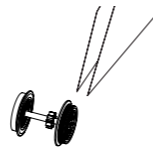
Ölen Sie bei häufigem Fahrbetrieb die Achslager mit einem Tropfen harz- und säurefreiem Nähmaschinenöl!

Wir empfehlen, die Lok ca. 25 min je Fahrtrichtung ohne Belastung einlaufen zu lassen, damit das Modell einen optimalen Rundlauf und eine gute Zugkraft erhält. Bitte beachten Sie, daß der einwandfreie Lauf des Modells nur auf sauberen Schienen gewährleistet ist.



If used frequently, oil the wheelsets with a drop of non-resinous, acid-free sewing machine oil! In order to achieve the best possible running and traction properties, it is advisable to run the locomotive in for 25 minutes forwards and 25 minutes in reverse without load. Clean rails are essential for good performance.

Haftreifenwechsel
Change the traction tyres
Remplacer les bandages d'adhérence
Výměna bandáží



Při častém provozu mazejte ložiska náprav kapkou oleje na šici stroje neosahující kyseliny a pryskyřice. Doporučujeme záběh klidnou jízdou cca 25 minut bez zátěže, aby měl model optimální jízdní vlastnosti. Nezapomeňte, že bezporuchová jízda modelu je zajištěna jen na čistých kolejkách.

BEDIENUNGSANLEITUNG ELEKTROLOK Rh 230 TT

Instructions for use electrical loco

Gebruiksaanwijzing voor elektrische locomotief

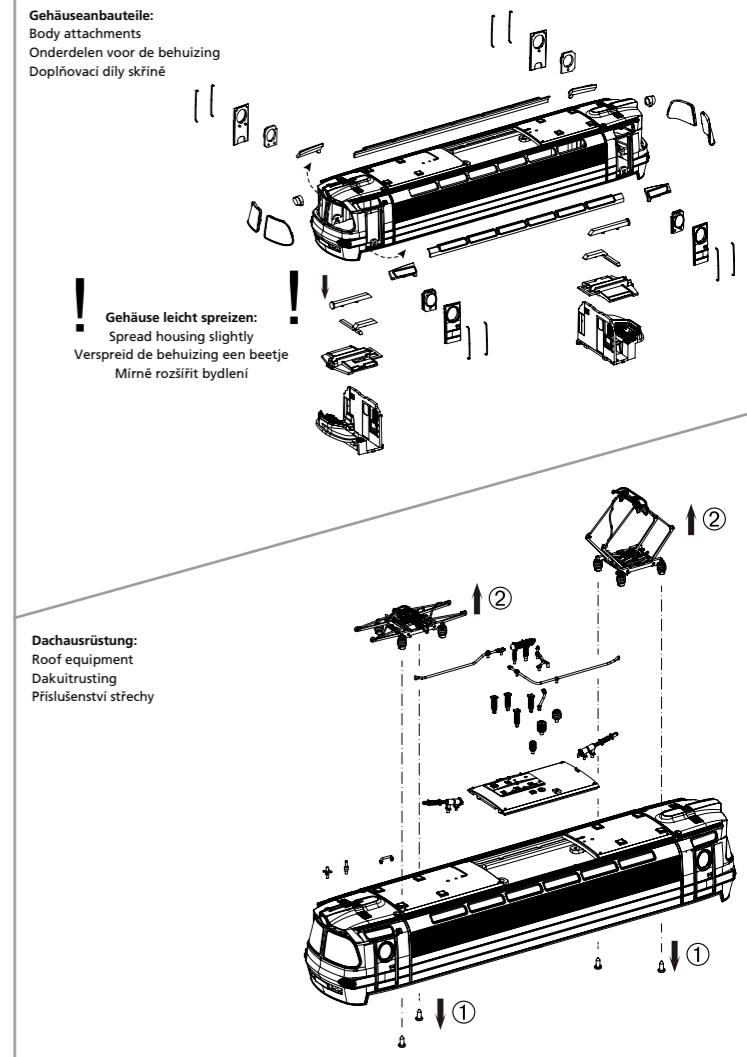
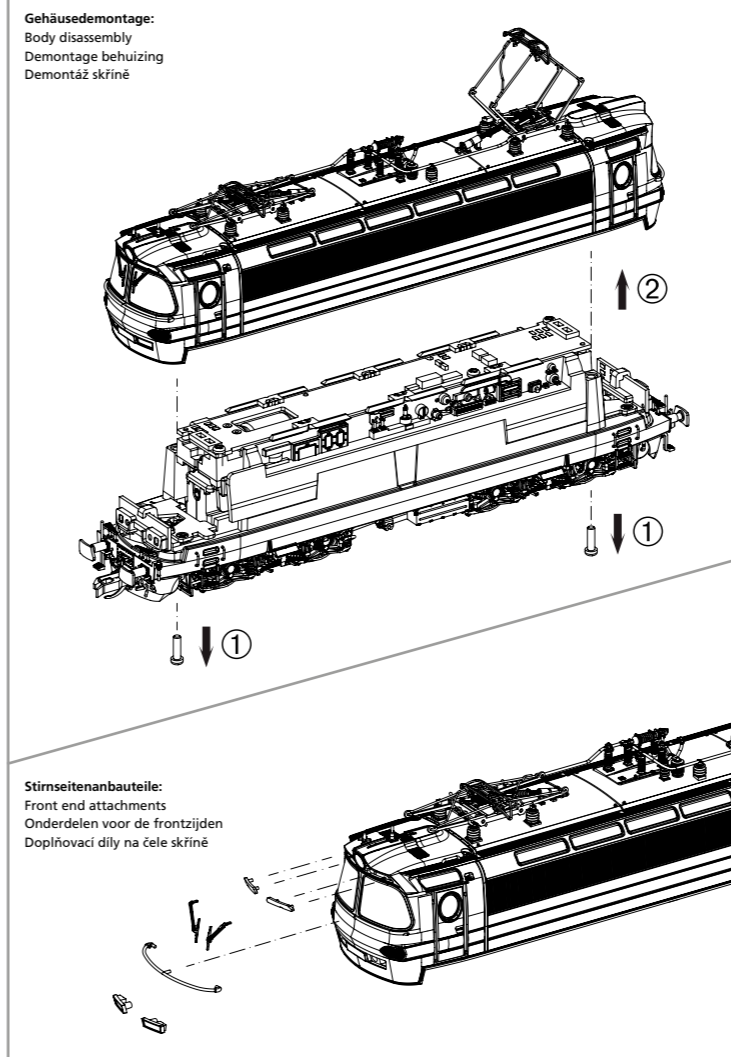
Návod k použití modelu elektrické lokomotivy



Next18

47551 Gleichstrom DC 0-12 V

Wichtige Informationen sind in der Verpackung und in der Anleitung enthalten.
Bitte bewahren Sie diese auf.



Hinweis:

Dieses Fahrzeug enthält einen separaten Baustein (LichtController) für die Steuerung der Beleuchtung. Für die Nutzung aller Funktionen muss beim verwendeten Lokdecoder die SUSI-Schnittstelle aktiviert sein. Nähere Informationen zur Aktivierung der SUSI-Schnittstelle entnehmen Sie bitte der jeweiligen Bedienungsanleitung zum Decoder.

Note:

This model contains a separate module that controls the model's lighting functions. To use all functions, the SUSI interface must be activated on the locomotive decoder used. For more information on activating the SUSI interface, please refer to the relevant operating instructions for the decoder.

EU-Konformitätserklärung

Hiermit erklärt die PIKO Spielwaren GmbH, dass das Produkt in seiner Konzeption und Bauart sowie in der von uns in Verkehr gebrachten Ausführung den grundlegenden Sicherheits-, Gesundheits- und Kompatibilitätsanforderungen der genannten Richtlinien und Verordnungen entspricht. Der vollständige Text der EU-Konformitätserklärung ist unter der folgenden Internetadresse verfügbar: <https://www.piko.de/konform>

EU Declaration of Conformity

PIKO Spielwaren GmbH hereby declares that the product in its design and construction as well as in the version placed on the market by us complies with the basic safety, health and compatibility requirements of the directives and regulations mentioned. The full text of the EU Declaration of Conformity is available at the following internet address: <https://www.piko.de/konform>

D Hinweis:

Sicherheitshinweise in weiteren Sprachen finden Sie unter: www.piko-shop.de

GB Please note:

Safety instructions in other languages, please see: www.piko-shop.de

F Conseil:

Des consignes de sécurité dans d'autres langues peuvent être trouvées sur: www.piko-shop.de

NL Attentie:

Veiligheidsinstructies in andere talen zijn te vinden op: www.piko-shop.de

IT Nota:

Le istruzioni di sicurezza in altre lingue sono disponibili su: www.piko-shop.de

E Aviso:

Las instrucciones de seguridad en otros idiomas se pueden encontrar en: www.piko-shop.de

PL Uwaga:

Wskazówki bezpieczeństwa w innych językach są dostępne pod adresem: www.piko-shop.de

RU Намак:

Инструкции по безопасности на других языках можно найти на: www.piko-shop.de

CN 提示:

如需其他语言的安全须知请访问: www.piko-shop.de

CZ Upozornění:

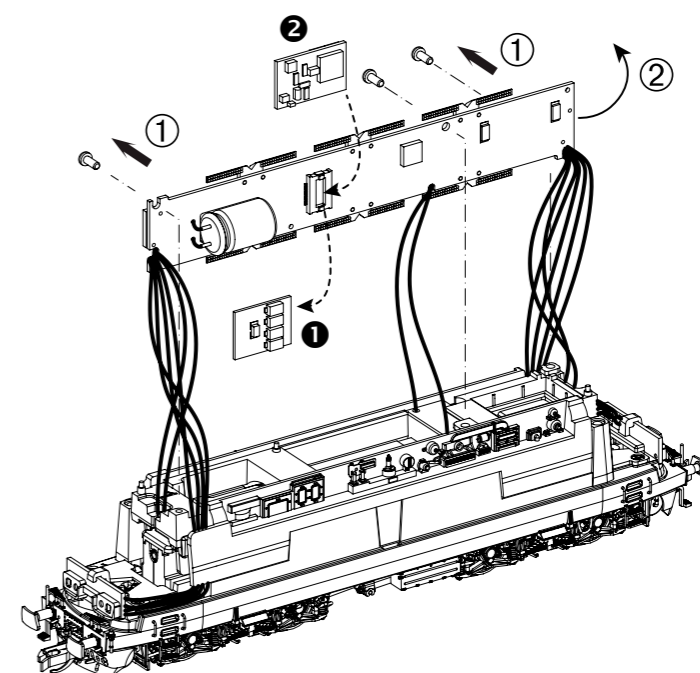
Bezpečnostní pokyny v jiných jazycích naleznete na adrese: www.piko-shop.de



www.piko-shop.de

Decodereinbau:

Installing Decoder /
Inbouw decoder /
Montáž dekodéru



1

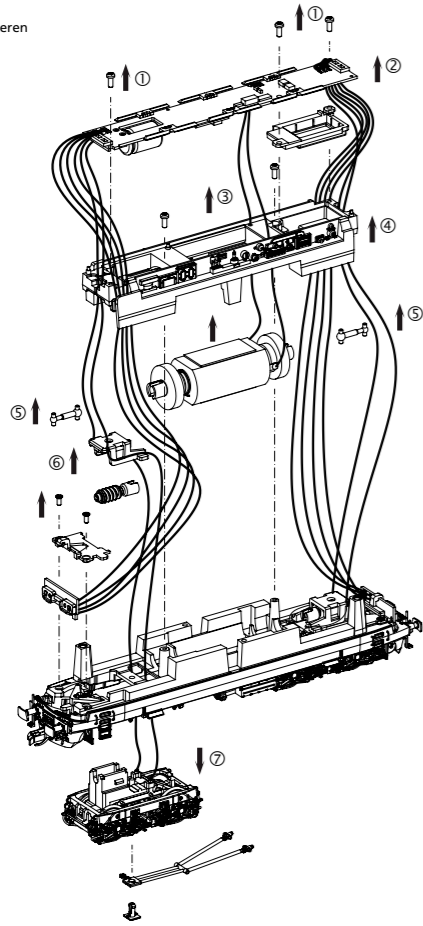
Bitte Brückenstecker aufbewahren!
Please save the DC Bridge!
Conservez l'interface digitale!
Vysuňte prosím propojovací můstek!

2

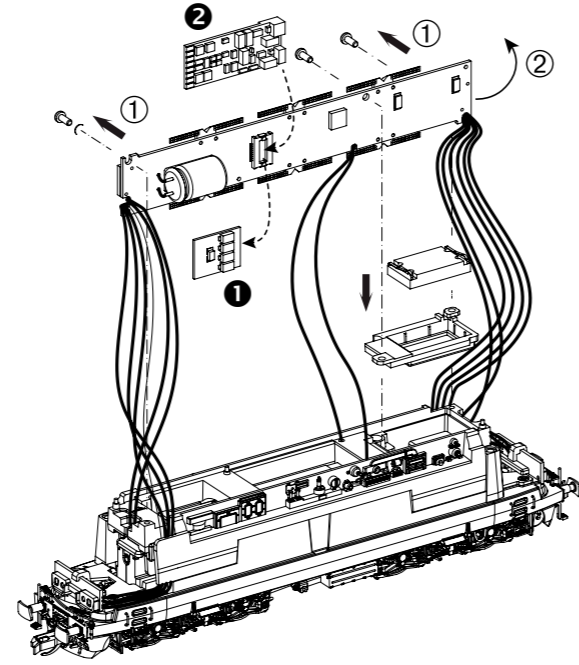
#46502 PSD XP Next18
Nicht enthalten!
Not included!
Non inclus!
Není obsaženo!



Leiterplatte + Motor ausbauen:
Remove main board+motor
Hoofdprintplaat + motor demonteren
Demontáž destičky s
tištěnými spoji + motor



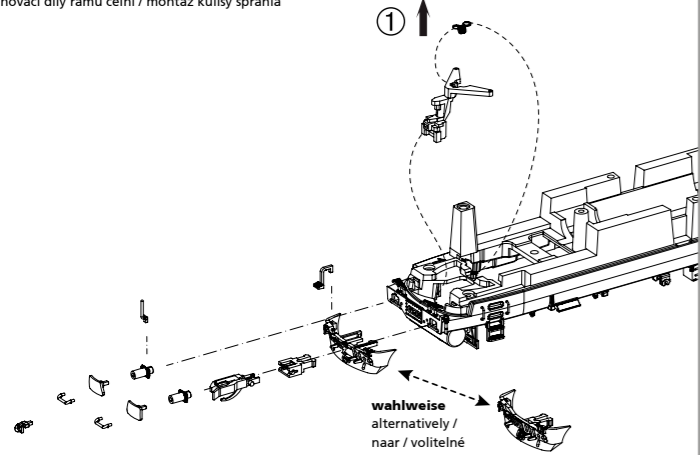
Nachrüsten Sound:
Retrofit Sound / Achteraf sound inbouwen / Montáž - dovybavení zvuku



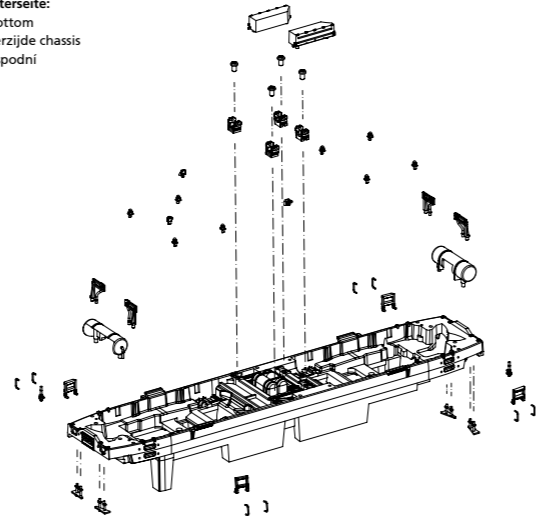
1 Bitte Brückenstecker aufbewahren!
Please save the DC Bridge!
Conservez l'interface digitale!
Vysuňte prosím propojovací můstek!

2 #46549 PSD XP Sound Next18
Nicht enthalten!
Not included!
Non inclus!
Není obsaženo!

Rahmenbauteile Stirnseite / Kupplungsdeichselmontage:
Chassis attachments front face / Coupling drawbar assembly
Onderdelen chassis voor de frontzijde / montage koppelingssijdel
Dopňovací díly rámu čelní / montáž kulisy spráha

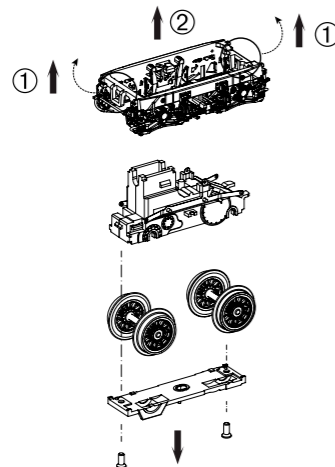


Rahmenbauteile Unterseite:
Chassis attachments bottom
Onderdelen voor onderzijde chassis
Dopňovací díly rámu spodní

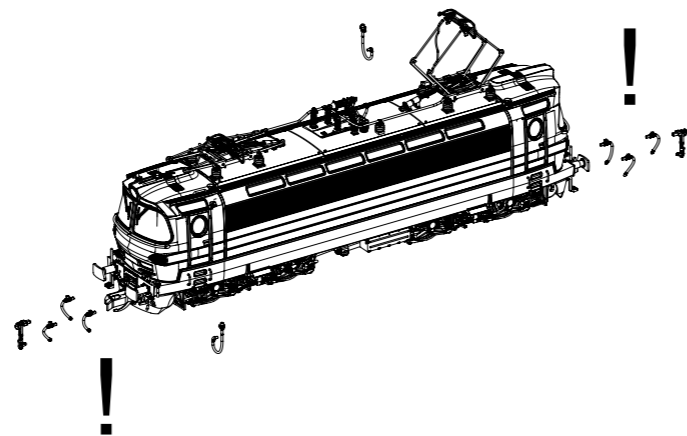


Drehgestellanbauteile:
Bogie attachments
Onderdelen draaistel
Dopňovací díly podvozku

Radsatzdemontage:
Wheelset disassembly
Demontage wielstel
Demontáž dvojkoli



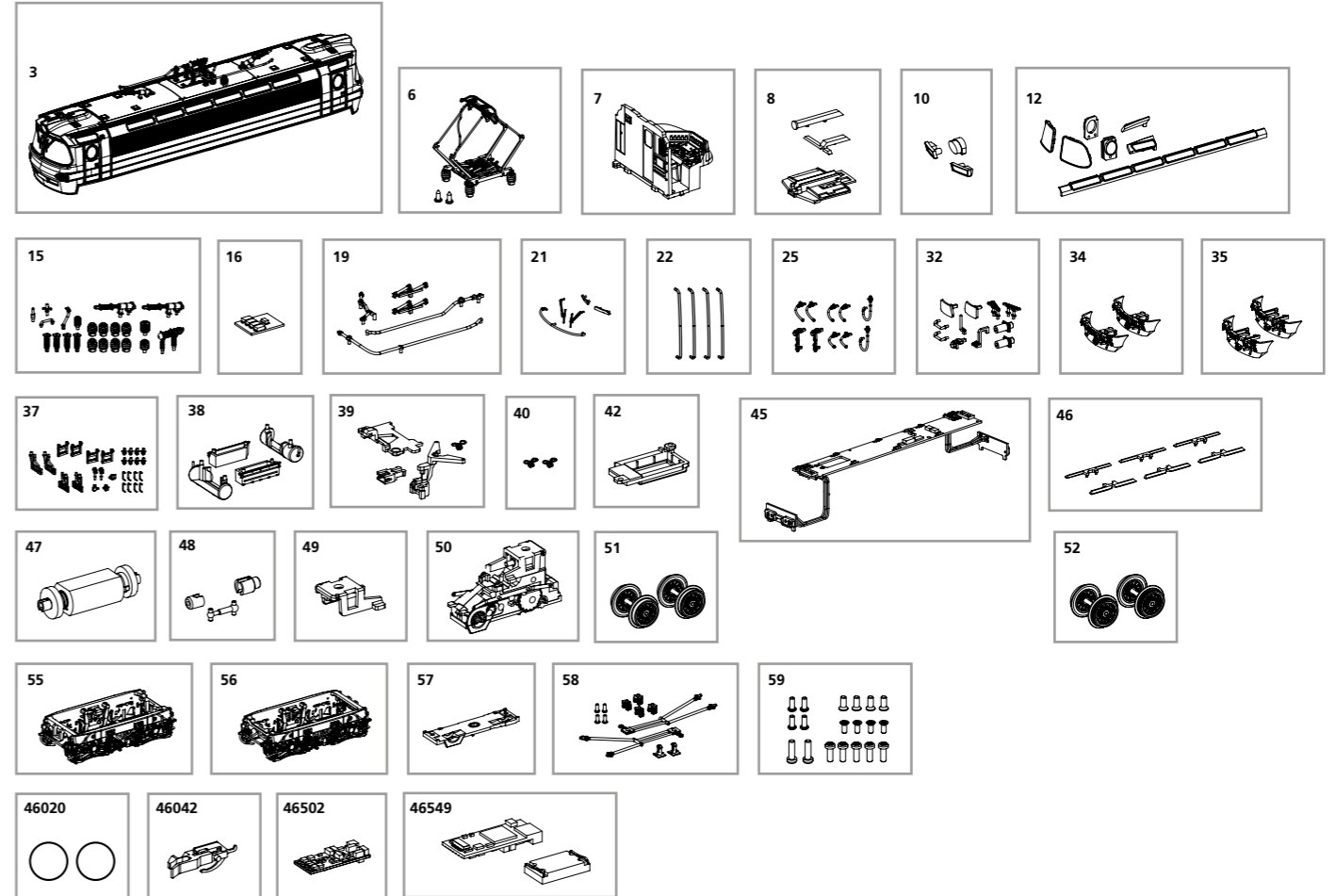
Zurüstbauteile nur für Vitrinenmodelle:
Extensions only for display case models
Losse onderdelen, uitsluitend voor vitrinemodellen
Dopňky jen pro model do vitriny



ERSATZTEILE ELEKTROLOKOMOTIVE Rh 230 TT

Spare parts • Reserveonderdelen • Náhradní díly

Bei Ersatzteilanforderung bitte immer die vollständige Ersatzteil-Nr. angeben • Please order the wanted spare part with the complete spare part item number.



Bezeichnung / Description	ET-Nr. / spare part N°	PG*
Gehäuse komplett / Body, complete	47551-03	17
Pantograph / Pantograph	47551-06	12
Führerstand / Driver cab	47551-07	7
Lichtleiter Führerstand / Light bars Driver cab	47540-08	7
Lichteinsätze / Light inserts	47551-10	7
Fenster / Window	47551-12	10
Isolatoren, Griff, Antenne, Pfeife / Insulators, handle, antenna, whistle	47551-15	11
Brückenstecker / Strapping plug	47520-16	8
Dachleitungen, Teil Panto / Roof cables, Part Pantograph	47551-19	8
Lüftergitter, Scheibenwischer, Griffstange Front / Fan grille, windshield wiper, front handle bar	47551-21	10
Handstangen (4 Stück) / Handrails (4 pcs.)	47544-22	8
Heizungsstecker, Bremsschlauch, Kuppelhaken / Heater plug, brake hose, coupling hook	47540-25	7
Puffer, Handstangen Front / Buffer, Handrails Front	47551-32	10
Schienenräumer geschlossen (2 Stück) / Rail scraper closed (2 pcs.)	47551-34	7
Schienenräumer offen (2 Stück) / Rail scraper open (2 pcs.)	47551-35	7
Rahmenbauteile / Chassis attachments	47551-37	11
Batterieboxen, Kessel / Battery boxes, Boiler	47551-38	8
Kupplungsschacht, Abdeckung, Feder / Coupling shaft, cover, spring	47551-39	8
Kupplungsfeder (2 Stück) / Spring (2 pcs.)	47540-40	5
Lautsprecherabdeckung / Cover for loudspeaker	47540-42	6

Bezeichnung / Description	ET-Nr. / spare part N°	PG*
Hauptplatine mit Beleuchtungsplatinen und Kabel / Main board with Light-boards and wires	47542-45	16
Chassisbeleuchtung / Chassis lighting	47540-46	7
Motor komplett / Motor complete	47540-47	13
Kardanwelle und Buchsen / Ball shaft + bushes	47540-48	7
Clip Getriebe / Clip gearbox	47540-49	6
Getriebeeinheit, komplett / Gearbox, complete	47548-50	13
Radsatz mit Zahnrad (2 Stück) / Wheelset w friction tyres (2 pcs.)	47548-51	9
Radsatz mit Zahnrad und Haftreifen (2 Stück) / Wheelset with gearwheel and with friction tyres	47548-52	10
Drehgestell vorne komplett / Bogie, complete front	47548-55	11
Drehgestell hinten komplett / Bogie, complete rear	47548-56	11
Drehgestellabdeckung / Bogie cover	47548-57	6
Lenkgestänge / Steering linkage	47548-58	8
Schrauben (19-tlg.) / Set of screws (19 pcs.)	47540-59	7
ET aus unserem Standard-Programm / Spare parts standard range		
Haftreifen (10 Stk.) / Friction tyres (set of 10)	46020	
TT Kurzkupplung (8 Stück) / TT short Coupling (set of 8)	46042	
PIKO SmartDecoder XP Next18 / PIKO SmartDecoder XP Next18	46502	
PIKO SmartDecoder XP Sound / PIKO SmartDecoder XP Sound	46549	

*Preisgruppe *price category

Für Modelle mit PIKO SmartDecoder gilt: Bitte beachten Sie die beiliegende Information zum Decoder Firmware-Update.

For models with PIKO SmartDecoder: Please note the enclosed information about the decoder firmware update.

Hinweis zur Reklamation eines Artikels:
Vielen Dank für Ihr Vertrauen in die PIKO Modelle. Wir hoffen, dass Sie mit dem Modell zufrieden sind und lange Freude daran haben. Sollten Sie dennoch Probleme mit Ihrem PIKO Produkt haben und wollen diesen reklamieren, bitten wir sie, den unter www.piko-shop.de/widerruf hinterlegten Reklamationschein auszufüllen und diesen dem reklamierten Artikel beizulegen. Vielen Dank.

Complaint note:
Thank you for your trust in PIKO models. We hope that you are satisfied with the model and enjoy it for a long time. Should you nevertheless have problems with your PIKO product and wish to complain it, we ask you to fill in the complaint form, which you can find at www.piko-shop.de/en/widerruf, and enclose it with the complained item. Thank you very much.