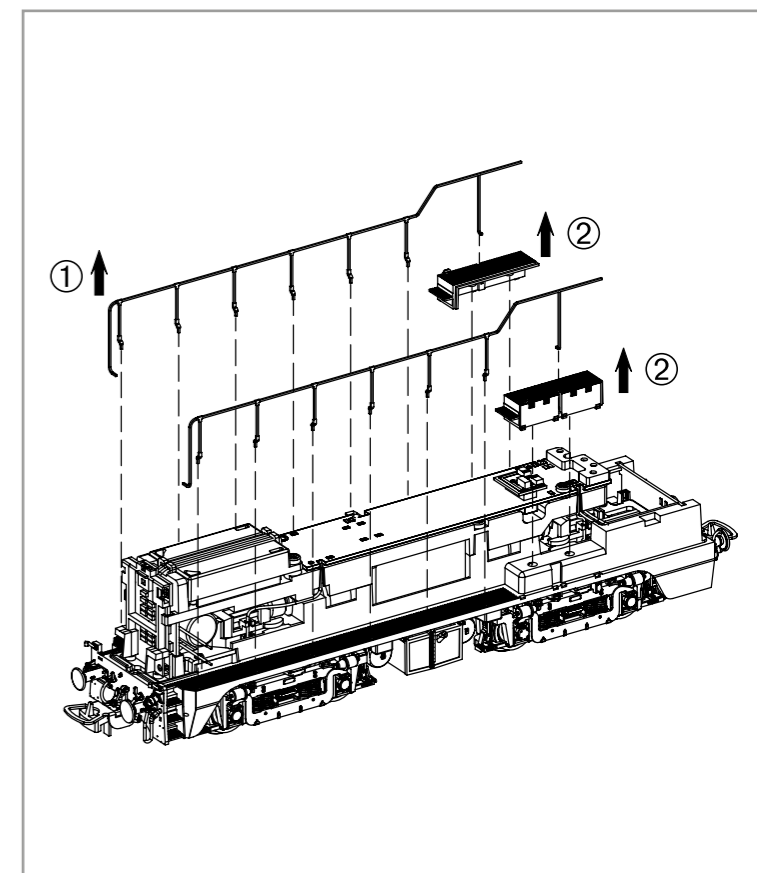
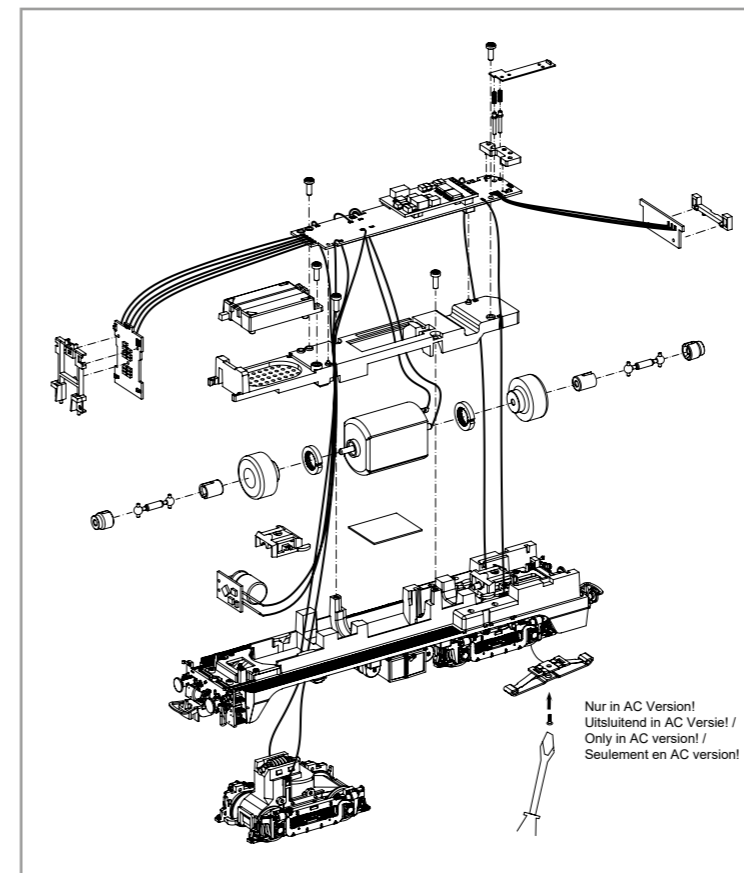
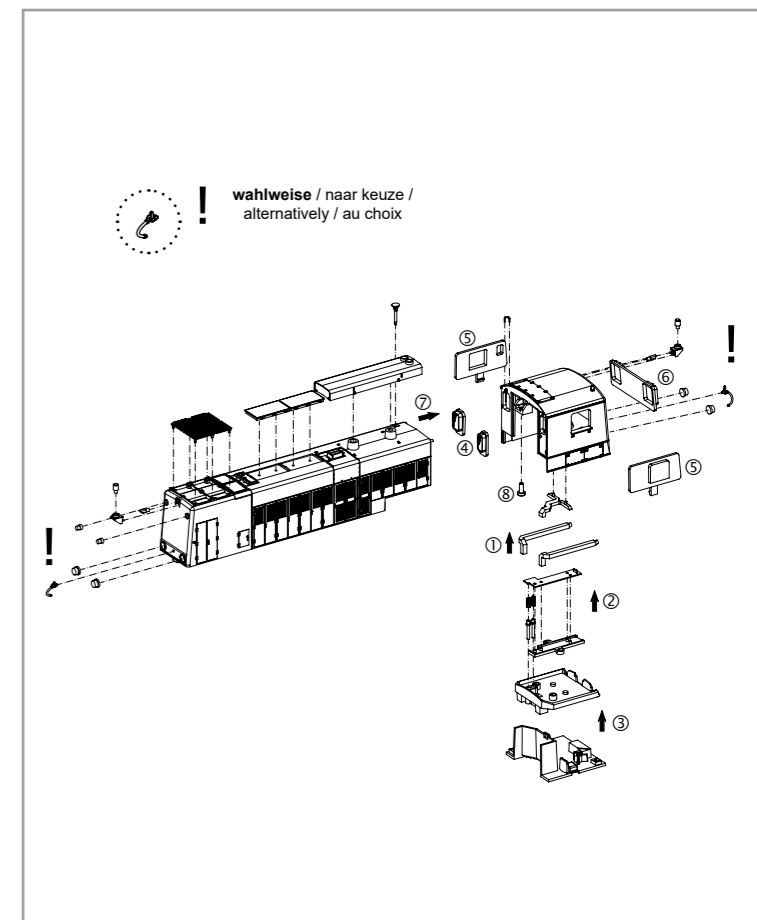
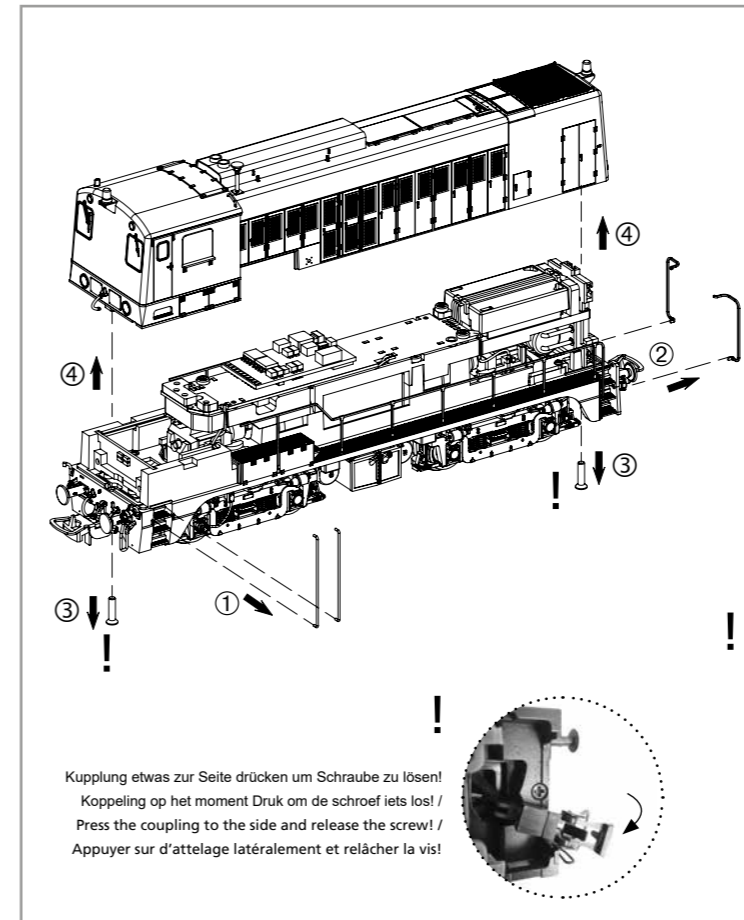


BEDIENUNGSANLEITUNG DIESELLOKOMOTIVE NS 2200

Instruction sheet for Diesel Locomotive NS 2200

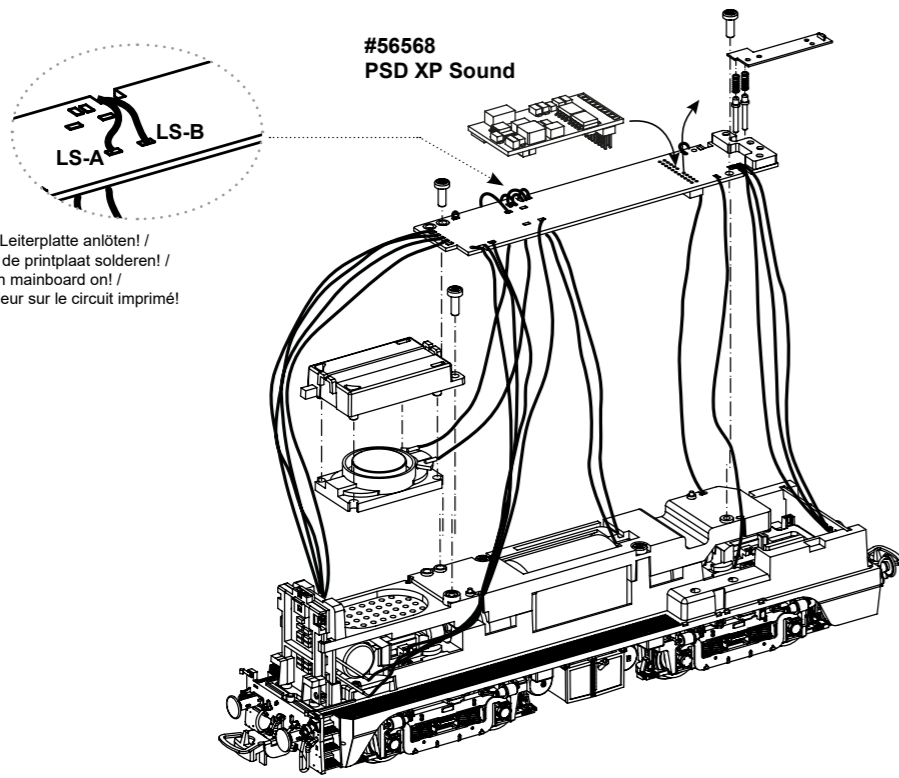
Wichtige Informationen sind in der Verpackung und in der Anleitung enthalten. Bitte bewahren Sie diese auf.

PluX22
52990 Gleichstrom DC 0-12 V
52991 Wechselstrom AC 0-16 V



EU-Konformitätserklärung
Hiermit erklärt die PIKO Spielwaren GmbH, dass das Produkt in seiner Konzeption und Bauart sowie in der von uns in Verkehr gebrachten Ausführung den grundlegenden Sicherheits-, Gesundheits- und Kompatibilitätsanforderungen der genannten Richtlinien und Verordnungen entspricht. Der vollständige Text der EU-Konformitätserklärung ist unter der folgenden Internetadresse verfügbar: <https://www.piko.de/konform>

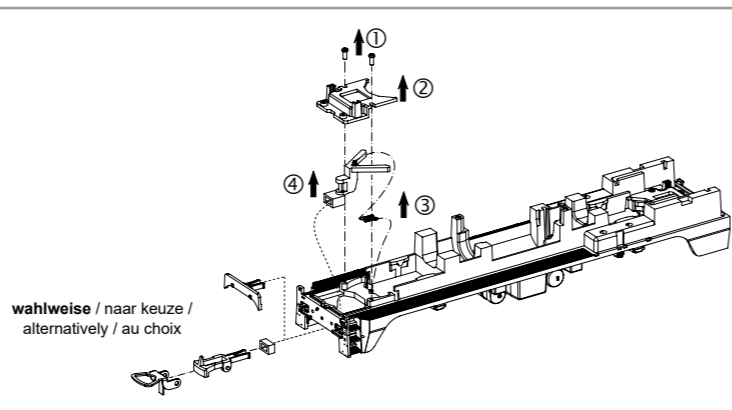
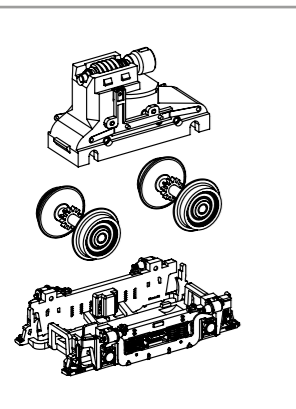
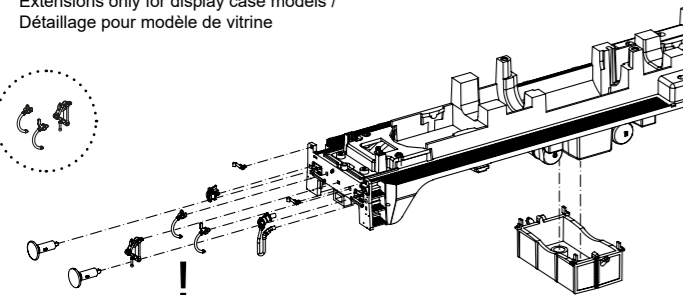
EU Declaration of Conformity
PIKO Spielwaren GmbH hereby declares that the product in its design and construction as well as in the version placed on the market by us complies with the basic safety, health and compatibility requirements of the directives and regulations mentioned. The full text of the EU Declaration of Conformity is available at the following internet address: <https://www.piko.de/konform>



#56568
PSD XP Sound

Kabel von Lautsprecher auf Leiterplatte anlöten! /
Kabel van de luidspreker op de printplaat solderen! /
Solder cables of speakers on mainboard on! /
Souder le câble du haut-parleur sur le circuit imprimé!

Zurüstbauteile nur für Vitrinenmodelle /
Detailering van het model presenteren /
Extensions only for display case models /
Détailage pour modèle de vitrine

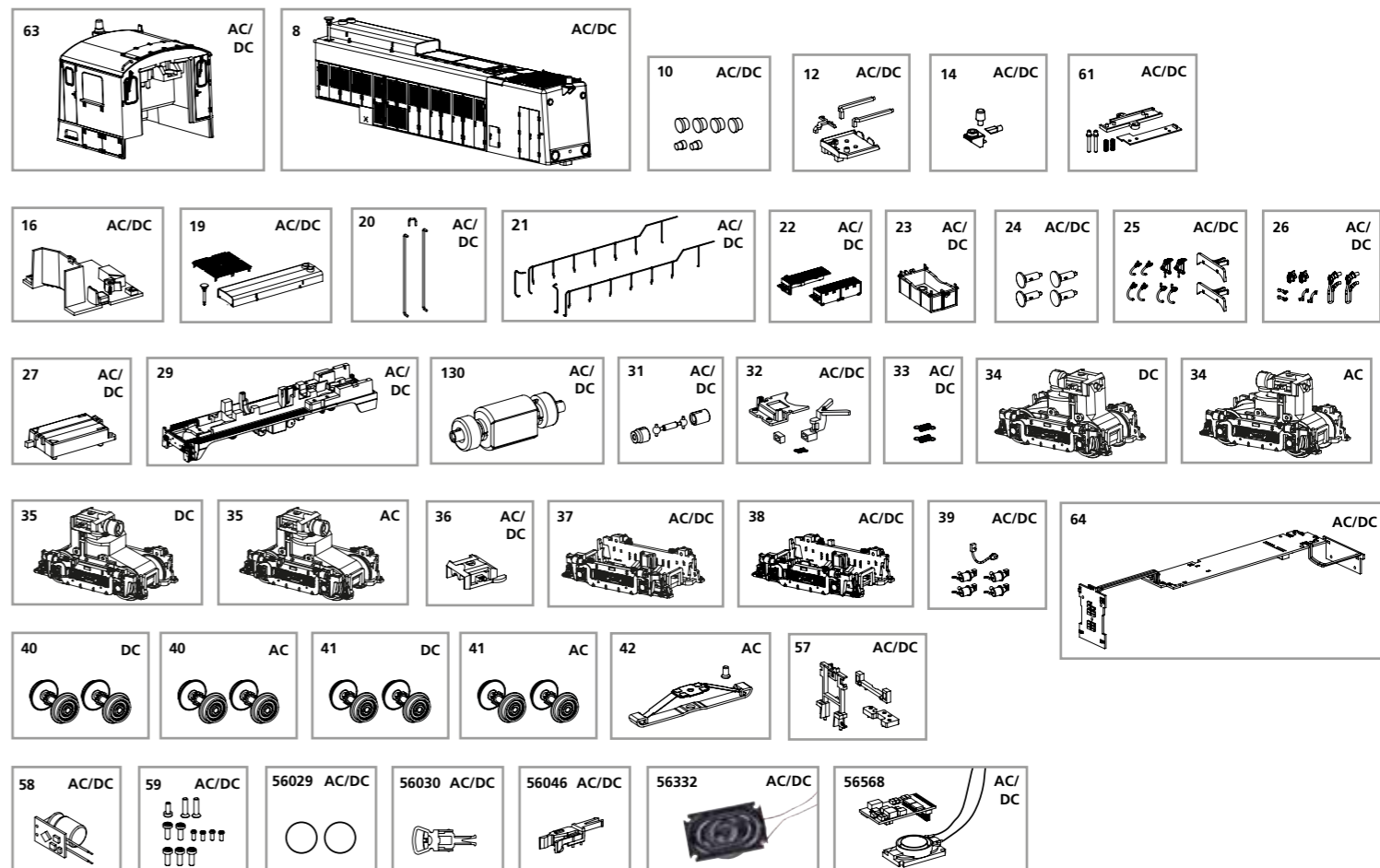


wahlweise / naar keuze /
alternatively / au choix

ERSATZTEILE DIESELLOKOMOTIVE NS 2200

Spare parts for Diesel Locomotive NS 2200

Bei Ersatzteilanforderung bitte immer die vollständige Ersatzteil-Nr. angeben • Please order the wanted spare part with the complete spare part item number.



Bezeichnung / Description	ET-Nr. / spare part N°	15PG*
Führerhaus, komplett / Driver cab, complete	52989-63	13
Motorhaube, komplett / Engine cowling, complete	52989-08	13
Lichtleiter Lampen / Light bar-lamps	52680-10	7
Leuchstäbe + Lichtmaske Führerhaus / Light bars + Cover-light Driver cab	52680-12	6
Rundumleuchte (Führerhaus) / Rotating light, driver cab	52686-14	6
Leiterplatte Rundumleuchte / Pcb rotating light	52686-61	9
Führerstand / Driver pedestal	52680-16	6
Kleinteile Motorhaube / Small parts for engine cowling	52688-19	9
Handstange Tür + Dach / Handrail Door + Roof	52686-20	8
Handläufe (4-tlg.) / Handrails (set of 4 pcs.)	52688-21	12
Tritt rechts-links / Step right-left	52680-22	7
Tank / Tank	52680-23	7
Puffer / Buffer	52680-24	6
Zurüstteile / Small parts	52696-25	7
Anbauteile Rahmen, Stirnseite / Small parts for chassis, front side	52680-26	7
Abdeckung Lautsprecher / Cover for loud speaker	52680-27	6
Rahmen / Chassis	52989-29	12
Motor, komplett / Motor, complete	52680-130	13
Kardanwelle + Buchsen / Cardan willow + bushes	52680-31	7
Deichsel, Abdeckung, Feder / Shaft, Cover, Spring	52680-32	8
Feder f. Deichsel (2 Stck.) / Spring for shaft (2 pcs.)	59460-33	5
Getriebeklammer / Clamp	52680-36	6
Drehgestell mit Bremszylinder / Bogie w cylinder	52680-37	9
Drehgestell mit Bremszylinder und Drehgestelleitung / Bogie w cylinder and pipe-bogie	52680-38	9
Bremszylinder, Drehgestelleitung / Cylinder, Pipe-bogie	52680-39	6
Hauptplatine mit Beleuchtungsplatinen u. Kabel / Main board with lightboards and wires	71096-64	15
Lichtmasken / Light mask	52680-57	6
Speicher PCB / Buffer PCB	52680-58	15
Schraubenset (12-tlg.) / Set of screws (12 pcs.)	52680-59	7

Bezeichnung / Description	ET-Nr. / spare part N°	PG*
ET aus unserem Standard-Programm / Spare parts standard range		
Haftreifen (10 Stck.) / Friction tyres (set of 10)	56029	
Kupplung (2 Stck.) / Coupling, complete (set of 2)	56030	
HO PIKO Kurzkupplung (4 Stück) / HO PIKO short Coupling (set of 4)	56046	
Ersatzlautsprecher / Replacement loudspeaker	56332	
PIKO SmartDecoder XP 5.1 Sound / PIKO SmartDecoder XP 5.1 Sound	56568	
nur für DC-Version / only for DC version		
Getriebe komplett, vorne / Gearbox front complete	52680-34	12
Getriebe komplett, hinten / Gearbox rear complete	52680-35	12
Radsatz ohne Haftreifen (2 St.) / Wheelset w/o tyres (2 pcs.)	52680-40	9
Radsatz mit Haftreifen (2 St.) / Wheelset w tyres (2 pcs.)	52680-41	9
nur für AC-Version / only for AC version		
Getriebe komplett, vorne / Gearbox front complete	52681-34	12
Getriebe komplett, hinten / Gearbox rear complete	52681-35	12
Radsatz ohne Haftreifen (2 St.) / Wheelset w/o tyres (2 pcs.)	52681-40	9
Radsatz mit Haftreifen (2 St.) / Wheelset w tyres (2 pcs.)	52681-41	9
Schleifer mit Schraube / Slider w screw	59380-42	10

*Preisgruppe *price category

Für Modelle mit PIKO SmartDecoder gilt: Bitte beachten Sie die beiliegende Information zum Decoder Firmware-Update.

For models with PIKO SmartDecoder: Please note the enclosed information about the decoder firmware update.

Hinweis zur Reklamation eines Artikels:

Vielen Dank für Ihr Vertrauen in die PIKO Modelle. Wir hoffen, dass Sie mit dem Modell zufrieden sind und lange Freude daran haben. Sollten Sie dennoch Probleme mit Ihrem PIKO Produkt haben und wollen diesen reklamieren, bitten wir sie, den unter www.piko-shop.de/widerruf hinterlegten Reklamationschein auszufüllen und diesen dem reklamierten Artikel beizulegen. Vielen Dank.

Complaint note:

Thank you for your trust in PIKO models. We hope that you are satisfied with the model and enjoy it for a long time. Should you nevertheless have problems with your PIKO product and wish to complain it, we ask you to fill in the complaint form, which you can find at www.piko-shop.de/en/widerruf, and enclose it with the complained item. Thank you very much.