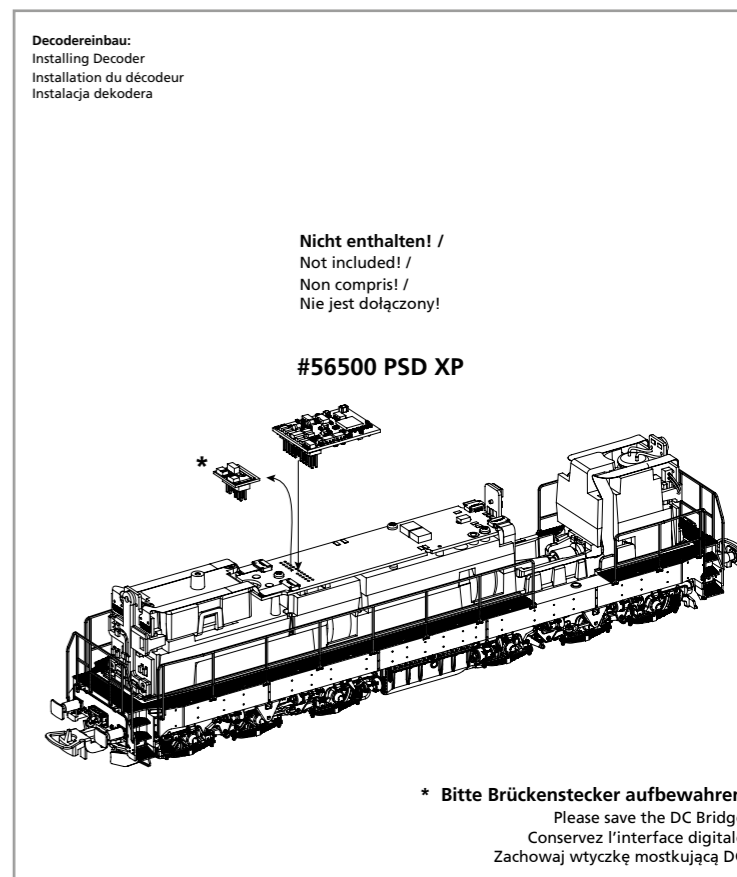
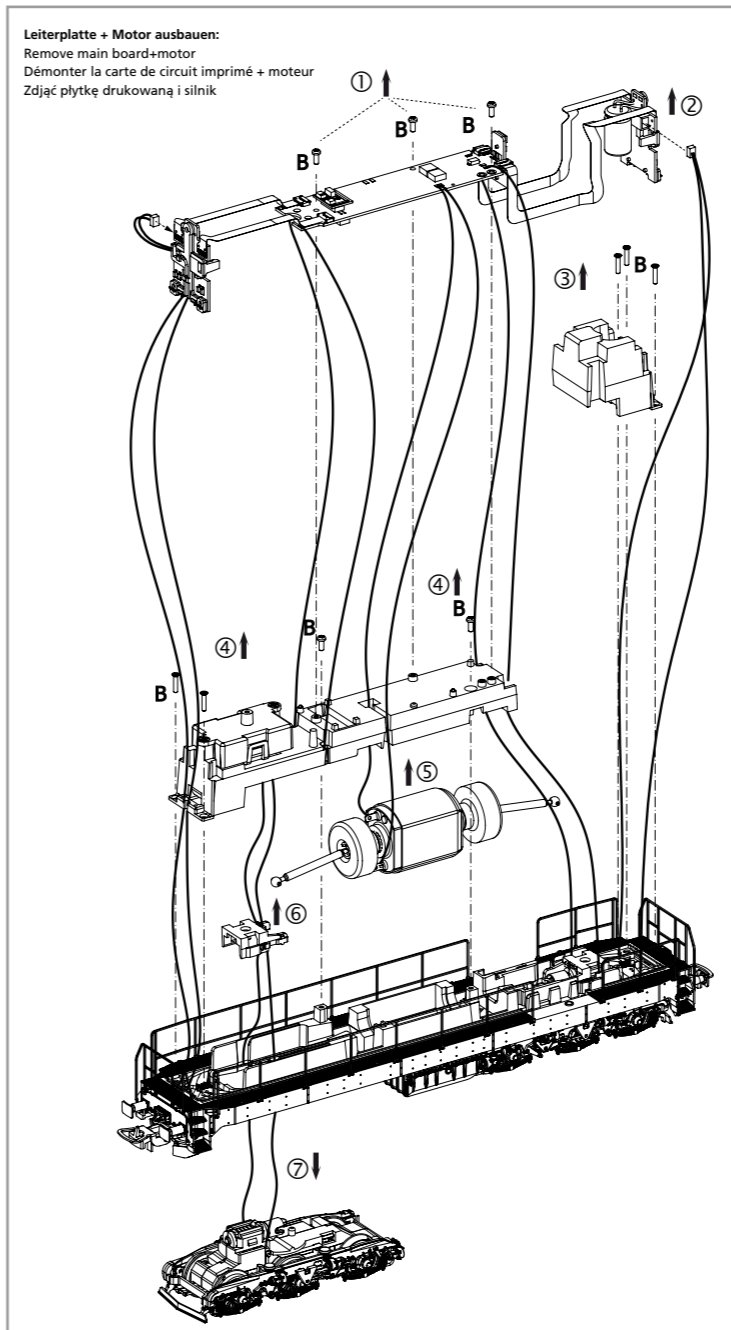
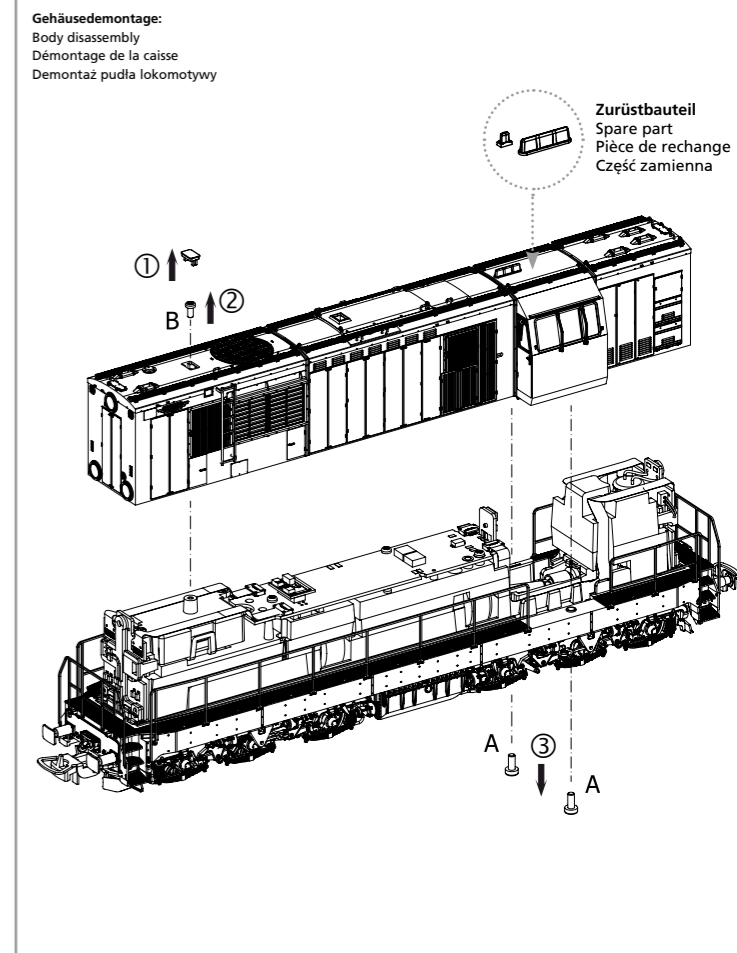
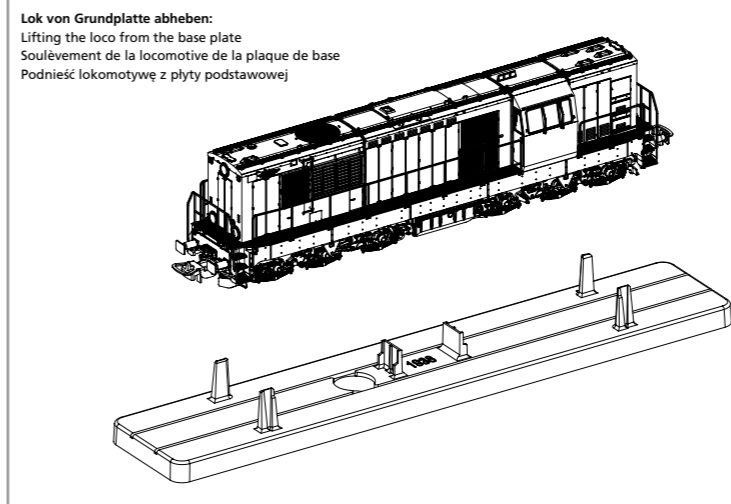


PluX22

52308 Gleichstrom DC 0-12 V ---

Wichtige Informationen sind in der Verpackung und in der Anleitung enthalten. Bitte bewahren Sie diese auf.

Für digitalen Betrieb des Modells ist ein geeigneter Decoder nachzurüsten!

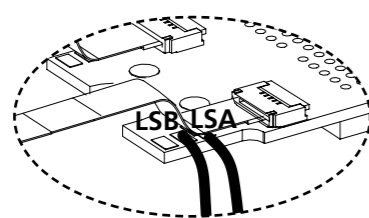


EU-Konformitätserklärung
Hiermit erklärt die PIKO Spielwaren GmbH, dass das Produkt in seiner Konzeption und Bauart sowie in der von uns in Verkehr gebrachten Ausführung den grundlegenden Sicherheits-, Gesundheits- und Kompatibilitätsanforderungen der genannten Richtlinien und Verordnungen entspricht. Der vollständige Text der EU-Konformitätserklärung ist unter der folgenden Internetadresse verfügbar: <https://www.piko.de/konform>

EU Declaration of Conformity
PIKO Spielwaren GmbH hereby declares that the product in its design and construction as well as in the version placed on the market by us complies with the basic safety, health and compatibility requirements of the directives and regulations mentioned. The full text of the EU Declaration of Conformity is available at the following internet address: <https://www.piko.de/konform>

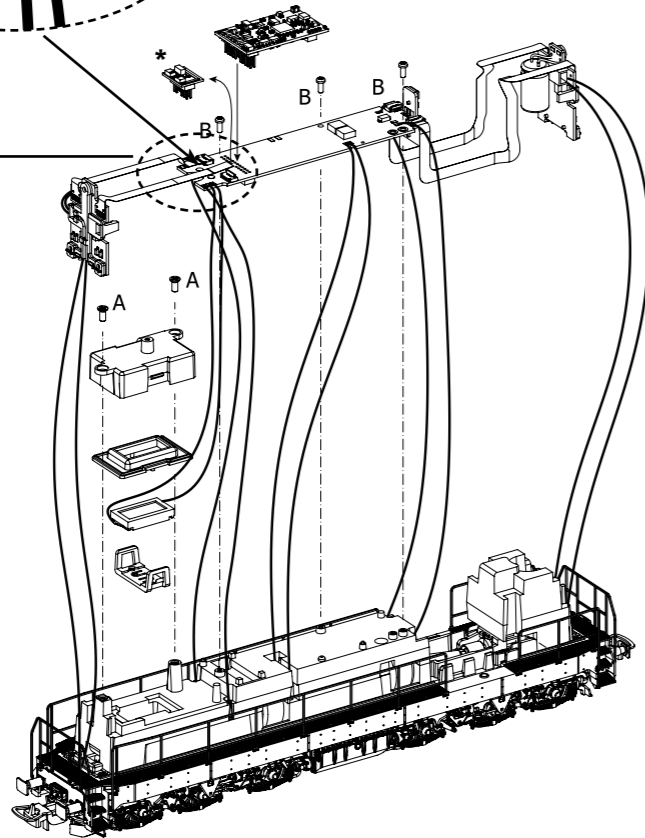
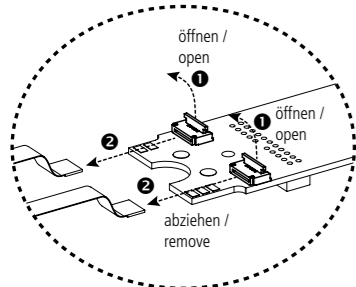


Sound nachrüsten:
Retrofitting sound
Sonorisation
Montaż dekodera dźwiękowego



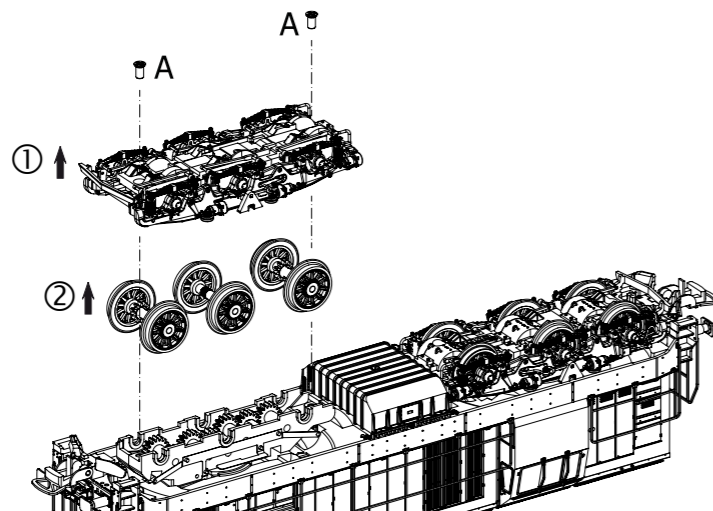
Kabel von Lautsprecher auf Leiterplatte anlöten! /
Solder cables of speakers on mainboard on! /
Souder les câbles du haut parleur au circuit imprimé /
Przylutować kabel od głośnika do płytki drukowanej!

#56607 PSD XP Sound

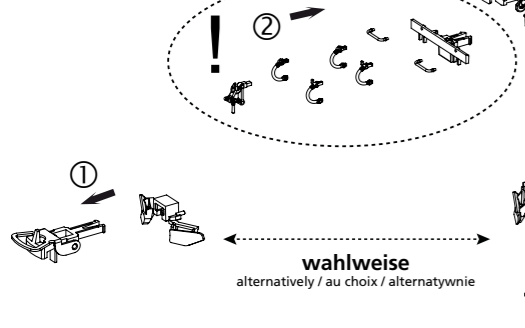
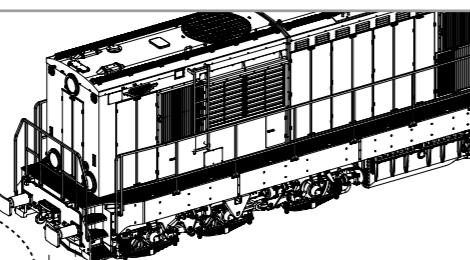


* Bitte Brückenstecker aufbewahren!
Please save the DC Bridge!
Conservez l'interface digitale!
Zachowaj wtyczkę mostkującą DC!

Schmierung / Ölung Getriebe:
Lubrication / Oiling Gearbox
Lubrification / huilage de la boîte de vitesses
Smarowanie / olejowanie Przekładnia



Zurüstbauteile nur für Vitrinenmodelle:
Extensions only for display case models /
Détailage pour modèle de vitrine /
Części rusztowania tylko dla modeli wyświetlacz



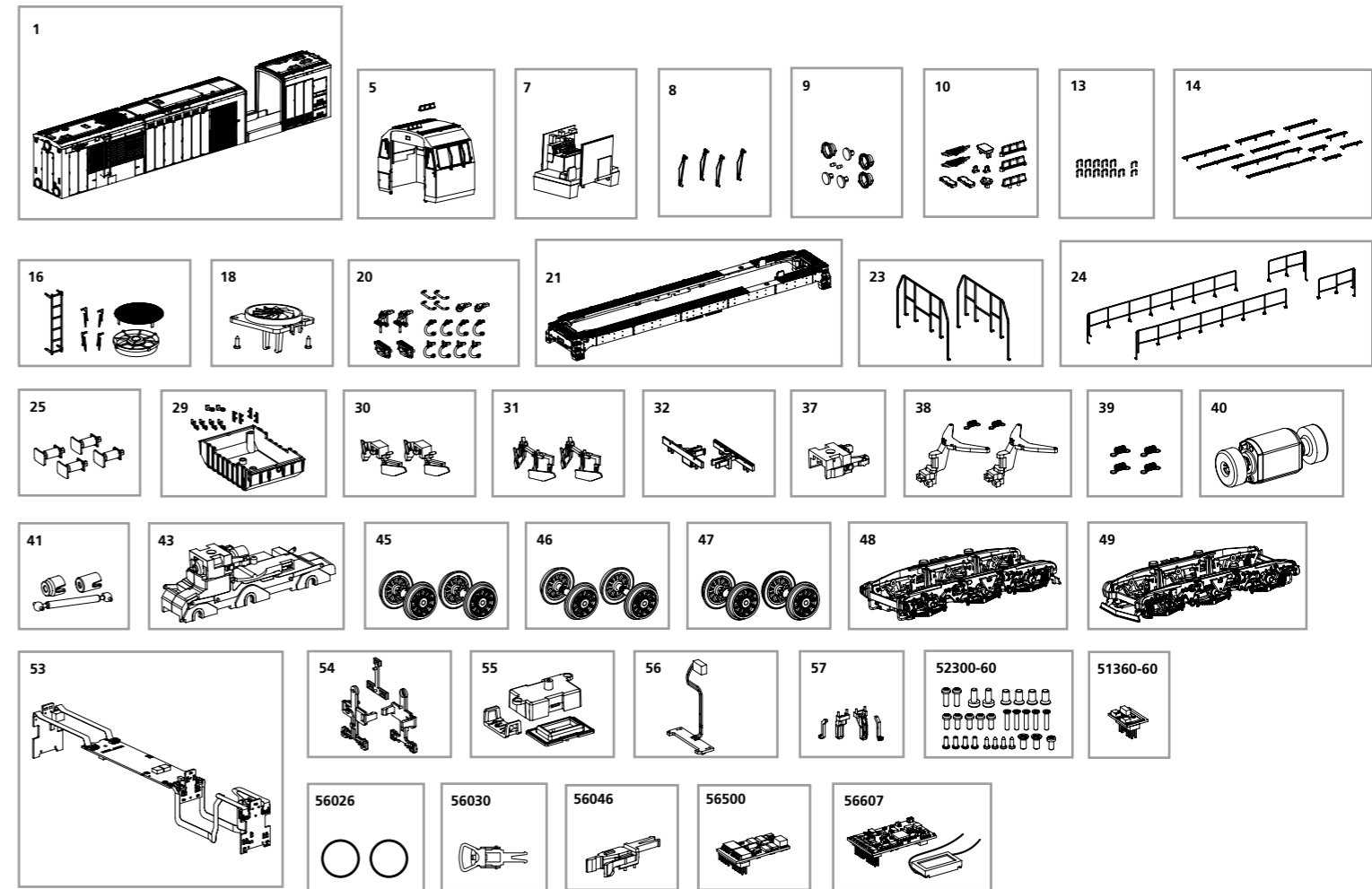
zu verwendende Schraubendreherarten /
Types of screwdrivers to use /
Types de tournevis à utiliser /
Rodzaje śrubokrętów do wykorzystania

A = PH0
B = PH00

ERSATZTEILE DIESELLOKOMOTIVE SM31 PKP

Spare parts for Electric Locomotive SM31 PKP • CZĘŚCI ZAMIENNE SM31 PKP

Bei Ersatzteilanforderung bitte immer die vollständige Ersatzteil-Nr. angeben • Please order the wanted spare part with the complete spare part item number.



Bezeichnung / Description	ET-Nr. / spare part №	PG*
Gehäuse, komplett / Body, complete	52308-01	15
Führerhaus, komplett / Driver cab, complete	52308-05	12
Führerstand, komplett / Driver desk, complete	52308-07	9
Windabweiser (4 Stück) / Wind deflector (4 pcs.)	52300-08	7
Lampenringe mit Lichtleiter / Lamp rings with light bars	52308-09	8
Antenne, Deckel, Schlot / Antenna, cover, chimney	52308-10	8
Handgriffe Dach / Handles roof	52308-13	10
Dachlaufstege / Roof walkways	52308-14	11
Leiter, Scheibenwischer, Lüfter mit Gitter / Ladder, wiper, fan with grille	52308-16	10
Lüfter komplett / Fan complete	52300-18	8
Bremsschlauch, Kupplung, Handgriffe / Brake hose, coupling, handles	52300-20	10
Umlauf / Circulation	52308-21	9
Geländer Stirnseite (2 Stück) / Railing front side (2 pcs.)	52304-23	9
Geländer Längsseite (4-tlg.) / Railing long side (4 pcs.)	52304-24	12
Puffer / Buffer	52308-25	7
Tank / Tank	52308-29	10
Schneeräumer offen (2 Stück) / Snow plow open (2 pcs.)	52300-30	8
Schneeräumer geschlossen (2 Stück) / Snow plow closed (2 pcs.)	52300-31	8
Abdeckplatte Kupplung vorne-hinten / Cover plate coupling front-rear	52308-32	7
Getriebeclammer / Gear clamp	52300-37	6
Kupplungsschacht mit Feder / Coupling shaft with spring	52300-38	8
Kupplungsfeder (4 Stück) / Coupling spring (4 pieces)	96442-39	6
Motor komplett / Motor, complete	52300-40	14
Kardanwelle und Buchsen / Cardan shaft and bushes	52300-41	7
Getriebe / Gearbox	52300-43	13

Bezeichnung / Description	ET-Nr. / spare part №	PG*
Radsatz mit Zahnrad (2 Stück) / Wheelset with gearwheel (2 pcs.)	52300-45	11
Radsatz ohne Zahnrad (2 Stück) / Wheelset without friction tyres (2 pcs.)	52300-46	10
Radsatz mit Zahnrad und Haftreifen (2 Stück) / Wheelset with gearwheel and friction tyres (2 pcs.)	52300-47	12
Drehgestell komplett / Bogie complete	52304-48	12
Drehgestell komplett mit Tachoantrieb / Bogie complete with tachometer drive	52308-49	12
Hauptplatine mit Beleuchtungsplatinen und Kabel / Main board with lighting boards and cables	52300-53	16
Lichtmasken / Light masks	52300-54	7
Halter Lautsprecher / Loudspeaker holder	52300-55	8
Leiterplatte Trittleuchte / PCB step lighting	52300-56	9
Lichtleiter, Lichtmaske Treppenlicht / Light bars, light masks for staircase light	52300-57	7
Schrauben (29-tlg.) / Set of screws (29 pcs.)	52300-60	7
Brückenstecker / Strapping plug	51360-60	8
ET aus unserem Standard-Programm / Spare parts standard range		
Haftreifen (10 Stck.) / Friction tyres (set of 10)	56026	
Kupplung (2 Stck.) / Coupling, complete (set of 2)	56030	
H0 PIKO Kurzkupplung (4 Stück) / H0 PIKO short Coupling (set of 4)	56046	
PIKO SmartDecoder XP PluX22 / PIKO SmartDecoder XP PluX22	56500	
PIKO SmartDecoder XP Sound / PIKO SmartDecoder XP Sound	56607	

*Preisgruppe *price category

Für Modelle mit PIKO SmartDecoder gilt: Bitte beachten Sie die beiliegende Information zum Decoder Firmware-Update.

For models with PIKO SmartDecoder: Please note the enclosed information about the decoder firmware update.

Hinweis zur Reklamation eines Artikels:
Vielen Dank für Ihr Vertrauen in die PIKO Modelle. Wir hoffen, dass Sie mit dem Modell zufrieden sind und lange Freude daran haben. Sollten Sie dennoch Probleme mit Ihrem PIKO Produkt haben und wollen diesen reklamieren, bitten wir Sie, den unter www.piko-shop.de/widerruf hinterlegten Reklamationschein auszufüllen und diesen dem reklamierten Artikel beizulegen. Vielen Dank.

Complaint note:
Thank you for your trust in PIKO models. We hope that you are satisfied with the model and enjoy it for a long time. Should you nevertheless have problems with your PIKO product and wish to complain it, we ask you to fill in the complaint form, which you can find at www.piko-shop.de/en/widerruf, and enclose it with the complained item. Thank you very much.