

BEDIENUNGSANLEITUNG DAMPFLOKOMOTIVE BR 91.3

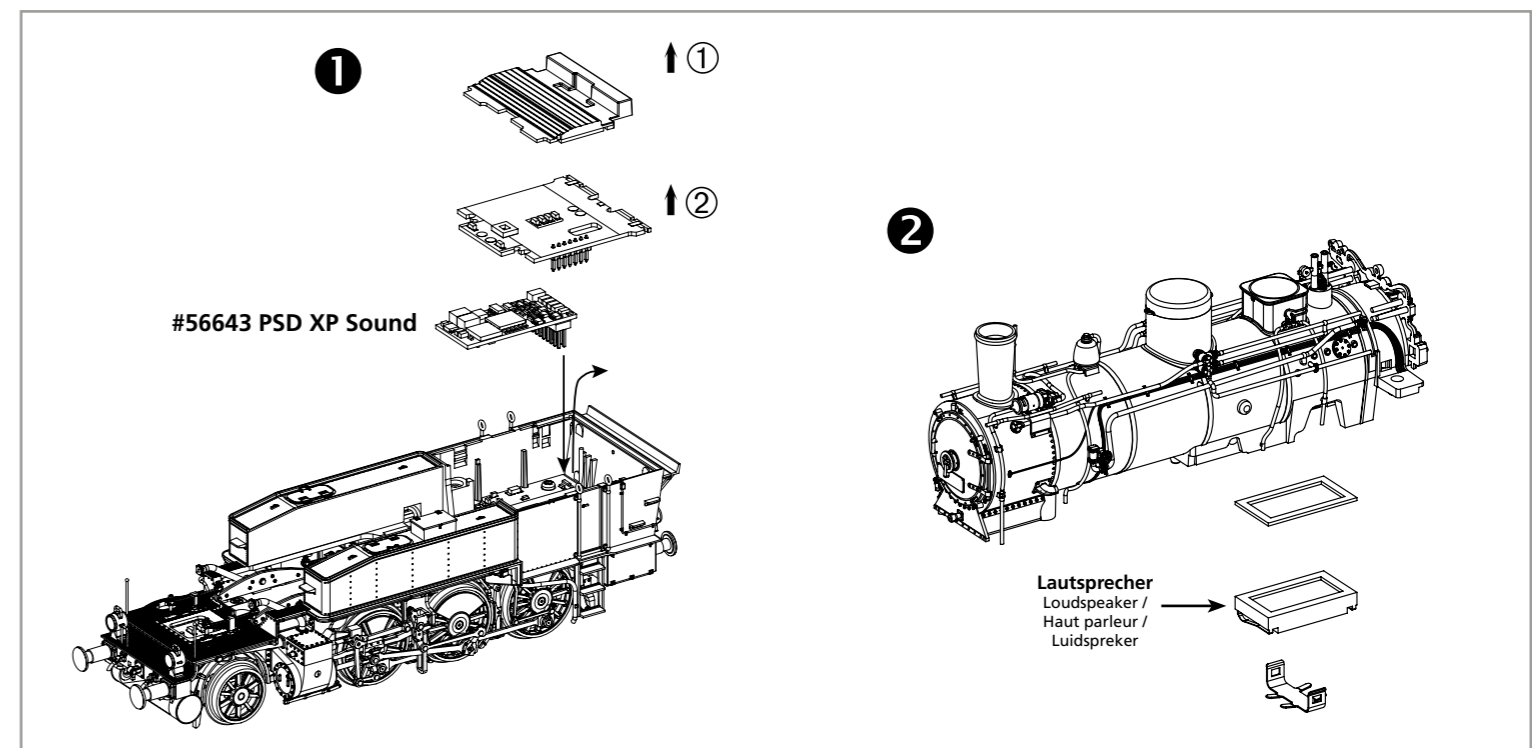
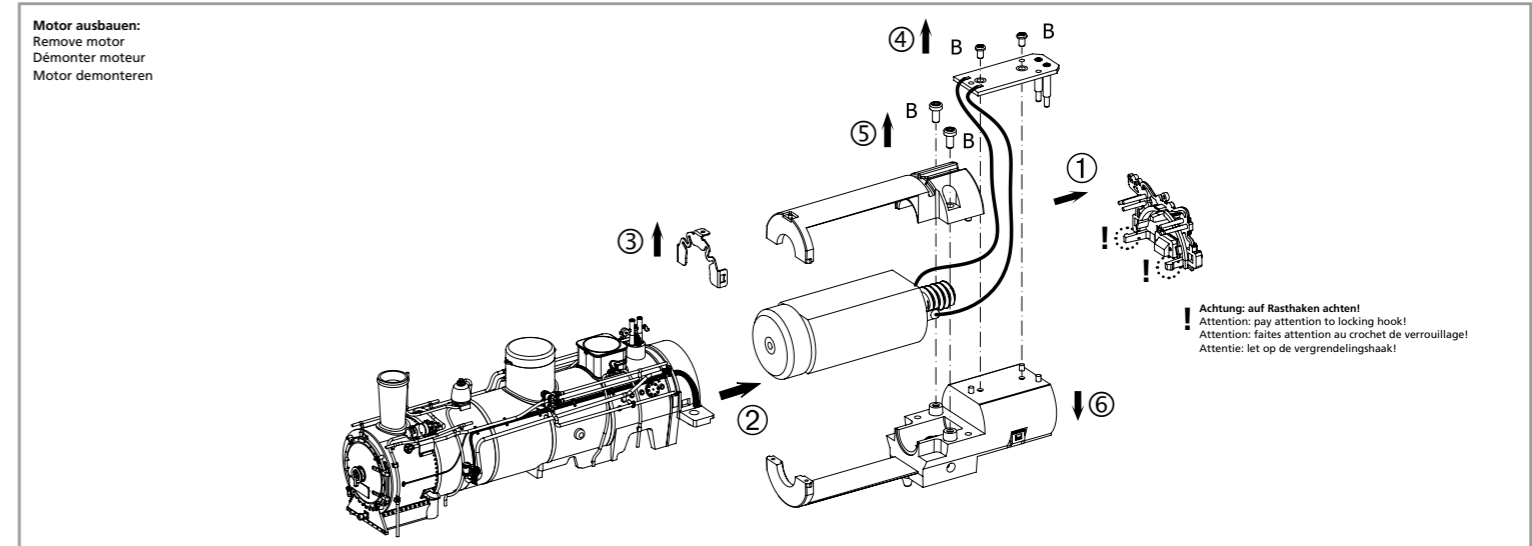
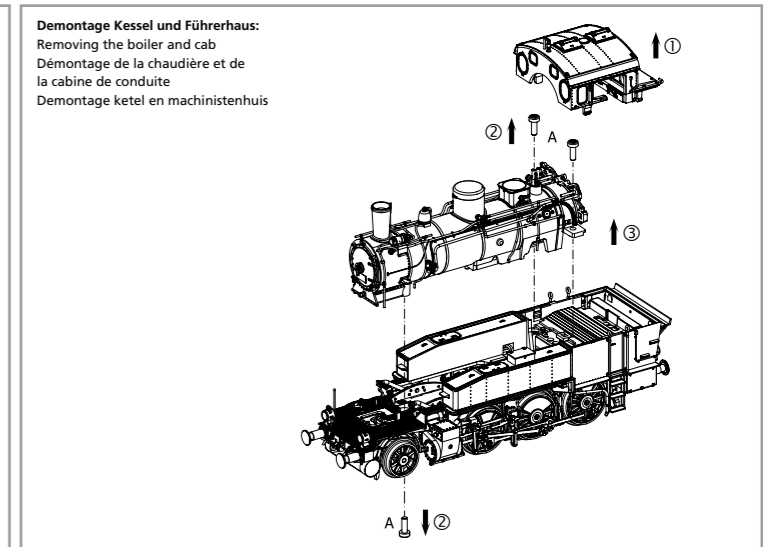
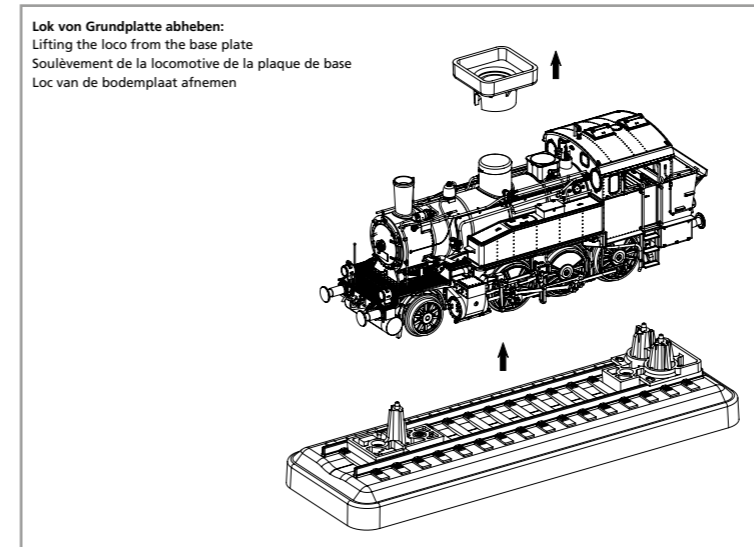
Instruction sheet for Steam Locomotive BR 91.3

PluX16

50732 Gleichstrom DC
50733 Wechselstrom AC

0-12 V ---
0-16 V ~

Wichtige Informationen sind in der Verpackung und in der Anleitung enthalten. Bitte bewahren Sie diese auf.



EU-Konformitätserklärung
Hiermit erklärt die PIKO Spielwaren GmbH, dass das Produkt in seiner Konzeption und Bauart sowie in der von uns in Verkehr gebrachten Ausführung den grundlegenden Sicherheits-, Gesundheits- und Kompatibilitätsanforderungen der genannten Richtlinien und Verordnungen entspricht. Der vollständige Text der EU-Konformitätserklärung ist unter der folgenden Internetadresse verfügbar: <https://www.piko.de/konform>

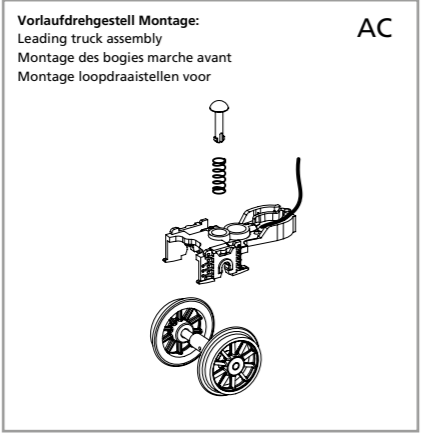
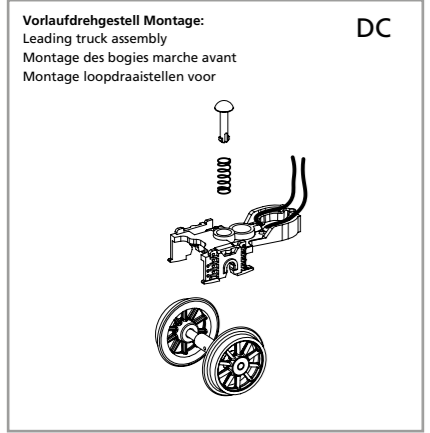
EU Declaration of Conformity
PIKO Spielwaren GmbH hereby declares that the product in its design and construction as well as in the version placed on the market by us complies with the basic safety, health and compatibility requirements of the directives and regulations mentioned. The full text of the EU Declaration of Conformity is available at the following internet address: <https://www.piko.de/konform>

Für Modelle mit PIKO SmartDecoder gilt: Bitte beachten Sie die beiliegende Information zum Decoder Firmware-Update.

For models with PIKO SmartDecoder: Please note the enclosed information about the decoder firmware update.

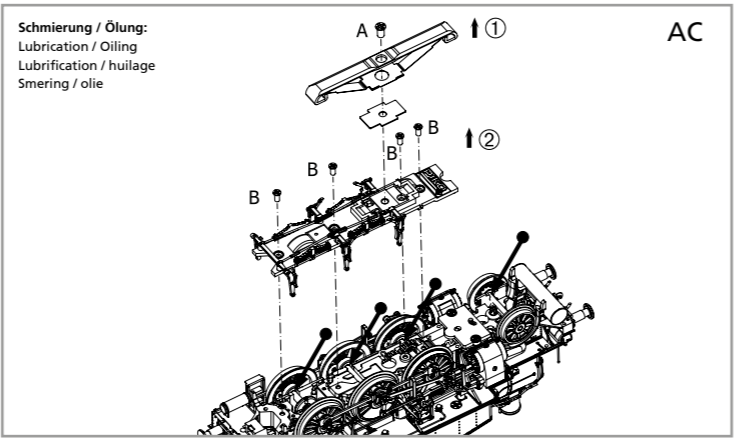
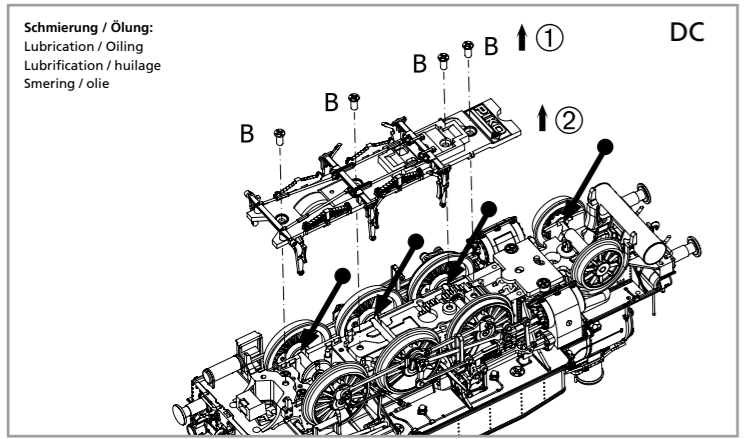
Hinweis zur Reklamation eines Artikels:
Vielen Dank für Ihr Vertrauen in die PIKO Modelle. Wir hoffen, dass Sie mit dem Modell zufrieden sind und lange Freude daran haben. Sollten Sie dennoch Probleme mit Ihrem PIKO Produkt haben und wollen diesen reklamieren, bitten wir sie, den unter www.piko-shop.de/de/widerruf hinterlegten Reklamationschein auszufüllen und diesen dem reklamierten Artikel beizulegen. Vielen Dank.

Complaint note:
Thank you for your trust in PIKO models. We hope that you are satisfied with the model and enjoy it for a long time. Should you nevertheless have problems with your PIKO product and wish to complain it, we ask you to fill in the complaint form, which you can find at www.piko-shop.de/en/widerruf, and enclose it with the complained item. Thank you very much.

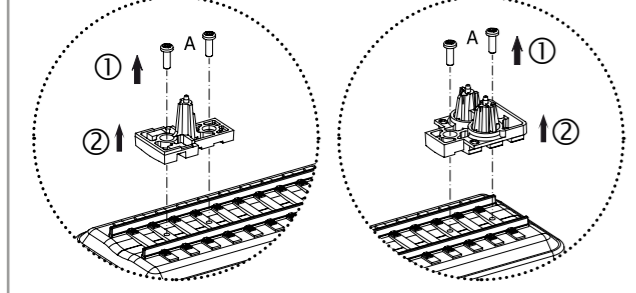
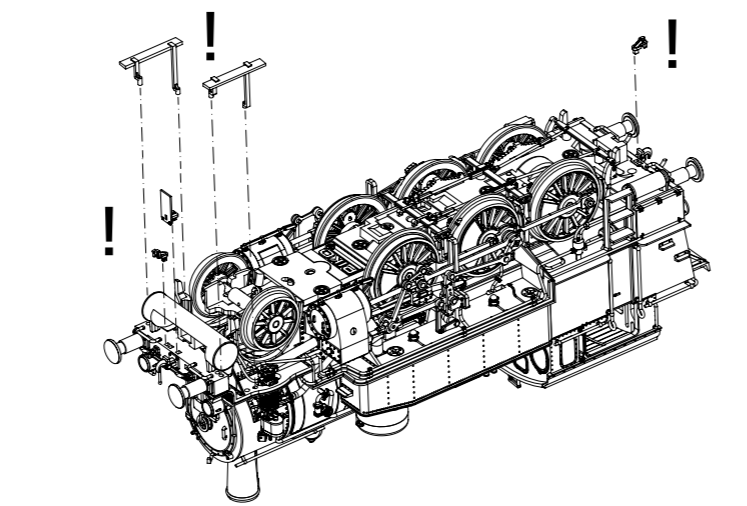
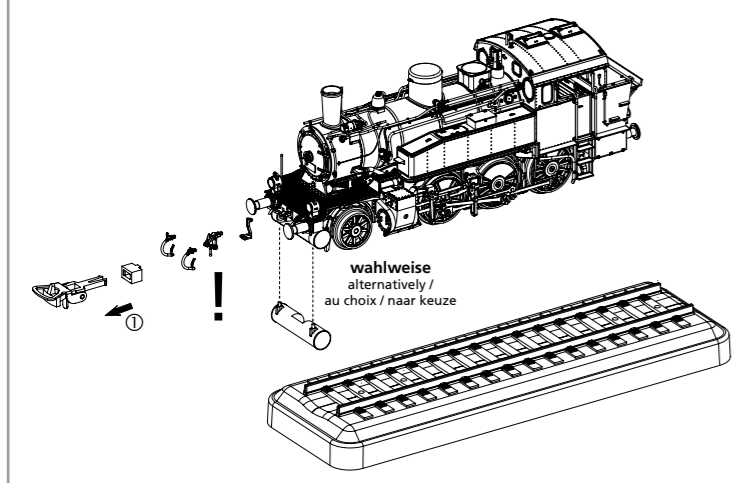


zu verwendende Schraubendreherarten /
Types of screwdrivers to use /
Types de tournevis à utiliser /
Soorten schroevendraaiers om te gebruiken

A = PH0
B = PH00



Zurüstbauteil nur für Fahrbetrieb ohne Kupplung:
Component only for driving operation w/o coupler
Composant uniquement pour l'opération de conduite sans attelage
Component alleen voor rijden zoner koppeling

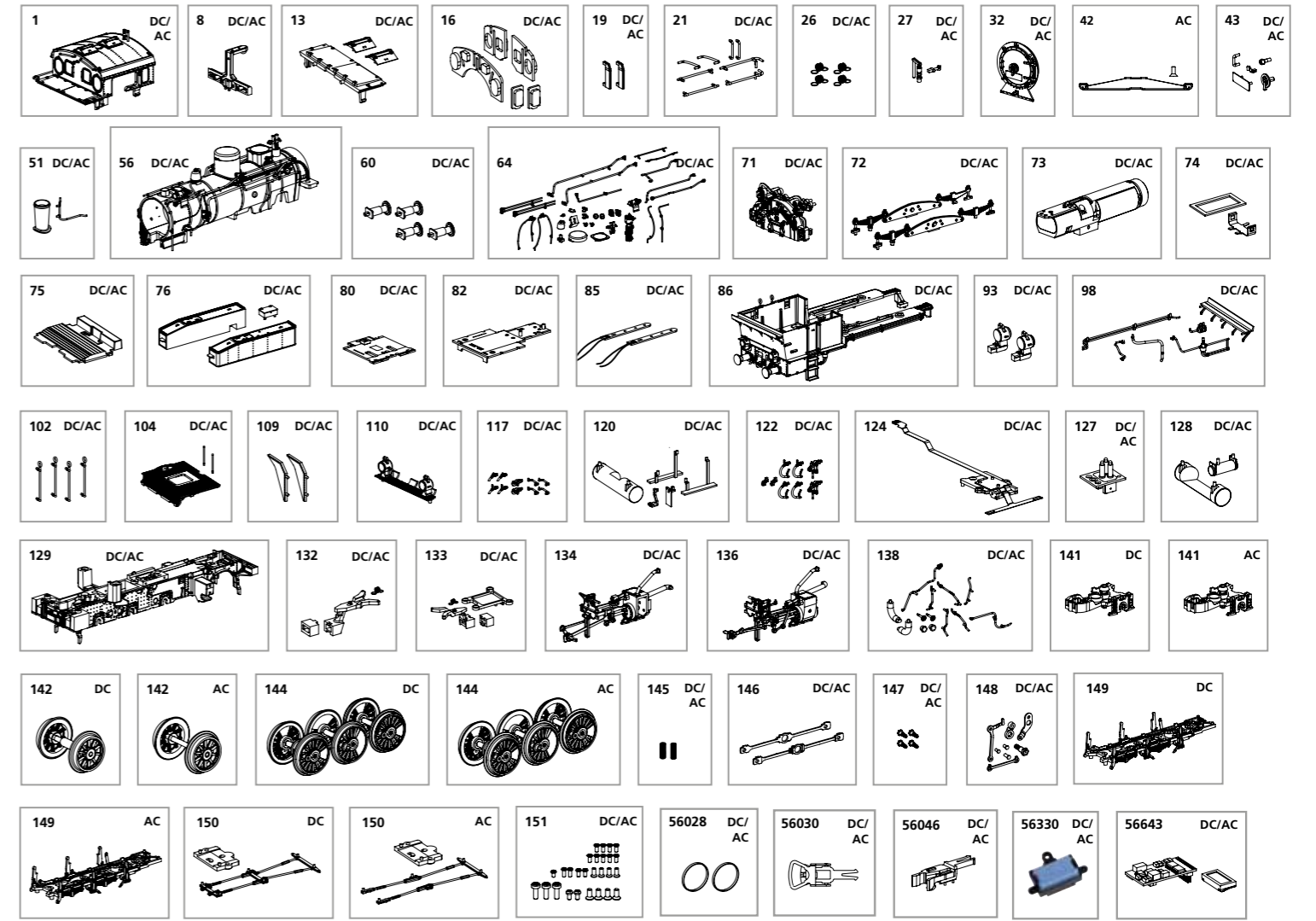


Zum Abstellen der voll aufgerüsteten Lok (Vitrinenmodell) sind die Transportsicherungen auf der Platte zu entfernen und aufzubewahren! /
To keep the fully equipped loco (showcase model), the transport locks on the plate must be removed and stored! /
Pour conserver la locomotive entièrement équipée (modèle vitrine), les verrous de transport de la plaque doivent être enlevés et rangés! /
Om de locomotief volledig uitgerust te houden (showroommodel), moeten de transportvergrendelingen op de plaat worden verwijderd en opgeborgen!

ERSATZTEILE DAMPFLOKOMOTIVE BR 91.3

Spare parts for Steam Locomotive BR 91.3

Bei Ersatzteilanforderung bitte immer die vollständige Ersatzteil-Nr. angeben - Please order the wanted spare part with the complete spare part item number.



Bezeichnung / Description	ET-Nr. / spare part N°	PG*	Bezeichnung / Description	ET-Nr. / spare part N°	PG*
Führerhaus komplett / Driver cab, complete	50730-01	12	Luftkessel, Rangiertritte, Stufe / Air tank, switching steps, step	50730-120	8
Inneneinrichtung mit Leiterplatte / Interior design w PCB	50730-08	9	Bremsschlauch, Zughaken, Heizleitung / Brake hose, towing hook, heating cable	50730-122	7
Kohlekastenabdeckung, Dachabdeckungen / Coal box cover, roof covers	50730-13	8	Leiterplatte vorne / Front PCB	50730-124	10
Fenster / Window	50730-16	8	Leiterplatte Mikrosensor / PCB Microsensor	50730-127	11
Windabweiser (2 Stück) / Wind deflector (2 pcs.)	50730-19	6	Luftkessel / Air tank	50730-128	8
Handstangen Führerhaus / Handrails driver cab	50730-21	9	Lokrahmen mit Zahnräder / Loco frame with gear wheels	50730-129	14
Kupplungsfeder (4 Stück) / Spring (4 pcs.)	40500-26	6	Kupplungsschacht mit Verlängerung vorne / Coupling shaft with extension front	50730-132	9
Pfeife, Halter Lampe / Whistle, lamp holder	50730-27	7	Kupplungsschacht mit Verlängerung hinten / Coupling shaft with extension rear	50730-133	9
Rauchkammertür komplett / Smoke box door, complete	50730-32	10	Zylinder mit Gestänge links / Cylinder with linkage left	50730-134	12
Anbauteile Rauchkammertür / Add-on parts smoke box door	50730-43	9	Zylinder mit Gestänge rechts / Cylinder with linkage right	50730-136	12
Schornstein / Chimney	50730-51	8	Leitungen, Sandfallrohre, Handrad / Pipes, sand pipes, handwheel	50730-138	10
Kessel komplett / Boiler complete	50730-56	17	Federn (2 Stück) / Springs (2 pcs.)	50730-145	8
Puffer / Buffer	50730-60	7	Kuppelstangen / Coupling rods	50730-146	10
Anbauteile Kessel / Boiler add-on parts	50730-64	14	Schraube Kuppelstange (4 Stück) / Coupling rod screw (4 pcs.)	50730-147	9
Kesselrückwand / Cab instruments wall	50730-71	7	Kurbelbolzen, Kurbelhebel, Kurbelstange, Niet / Crank pin, crank lever, crank rod, rivet	50730-148	10
Federpaket / Spring assembly	50730-72	7	Schrauben (27-tlg) / Screws (27 pcs.)	50730-151	7
Motor komplett / Motor, complete	50730-73	17			
Feder Lautsprecherhalter / Spring loudspeaker holder	50730-74	8			
Boden / Bottom	50730-75	9			
Wasserkasten, Werkzeugkiste / Water tank, toolbox	50730-76	11			
PCB Feuerbüchsenlicht / PCB Firebox light	50730-80	11			
Leiterplatte / PCB	50730-82	16			
Leiterplatte Fahrwerksbeleuchtung (2 Stück) / PCB chassis lighting (2 pcs.)	50730-85	12			
Gehäuse komplett / Body complete	50730-86	14			
Lampe hinten (2 Stück) / Rear lamp (2 pcs.)	50730-93	8			
Trittbrett, Leitungen Gehäuse / Running board, cables body	50730-98	8			
Handstangen Führerhaus (4 Stück) / Handrails driver cab (4 pcs.)	50730-102	8			
Umlauf / Walkway	50730-104	9			
Halter Umlauf (2 Stück) / Walkway holder (2 pcs.)	50730-109	8			
Umlauf klein komplett / Small walkway, complete	50730-110	9			
Bremsschlauch, Zughaken, Griffe Pufferbohle / Brake hose, towing hook, handles buffer beam	50730-117	8			

ET aus unserem Standard-Programm / Spare parts standard range

Haftreifen (10 Stck.) / Friction tyres (set of 10)	56028
Kupplung, vollst. (2 Stck.) / Coupling, complete (set of 2)	56030
H0 PIKO Kurzkupplung (4 Stck.) / Short Coupling (4 pcs.)	56046
Ersatzlautsprecher / Replacement loudspeaker	56330
PIKO SmartDecoder XP Sound / PIKO SmartDecoder XP Sound	56643

nur für DC-Version / only for DC version

Vorläufer mit Radschleifer / Forerunner with wheel slider	50730-141	10
Vorläuferferradsatz / Forerunner wheelset	50730-142	10
Treibradsatz (3 Stück) / Wheelset drive (3 pcs.)	50730-144	13
Achshalter mit Radschleifer / Axle holder with wheel slider	50730-149	9
Bremsgestänge, Abdeckung Vorläufer / Brake construction, cover forerunner	50730-150	7

nur für AC-Version / only for AC version

Wechselstromschleifer + Schraube / Slider w screw	59380-42	10
Vorläufer mit Radschleifer AC / Forerunner with wheel slider AC	50733-141	10
Vorläuferferradsatz / Forerunner wheelset	50733-142	10
Treibradsatz (3 Stück) / Wheelset drive (3 pcs.)	50733-144	13
Achshalter mit Radschleifer / Axle holder with wheel slider	50733-149	9
Bremsgestänge, Abdeckung Vorläufer / Brake construction, cover forerunner	50733-150	7

*Preisgruppe *price category