

zu verwendende Schraubendreherarten /
Types of screwdrivers to use /
Types de tournevis à utiliser /
Rodzaje śrubokrętów do wykorzystania

A = PH0
B = PH00
C = PH000

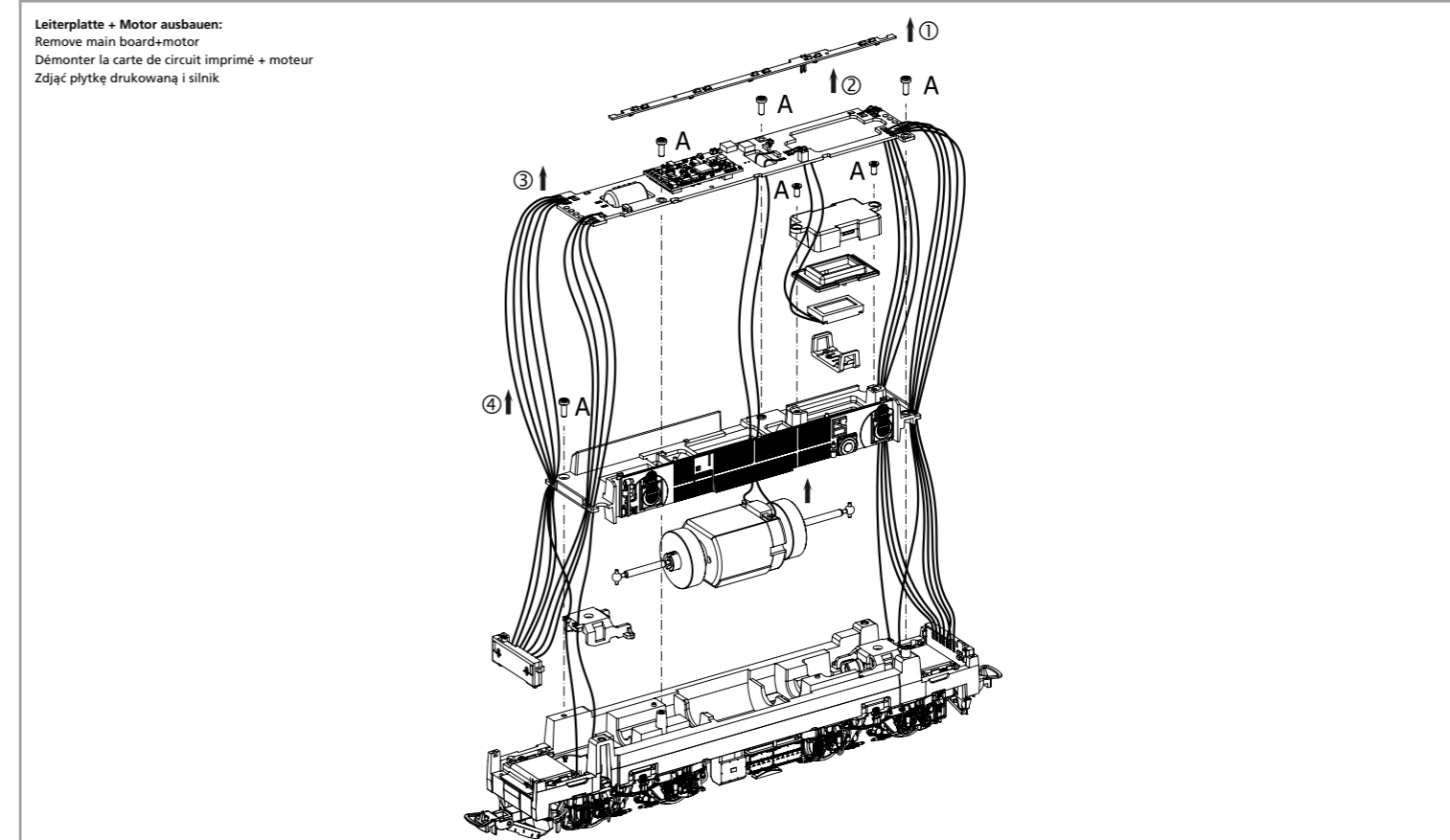
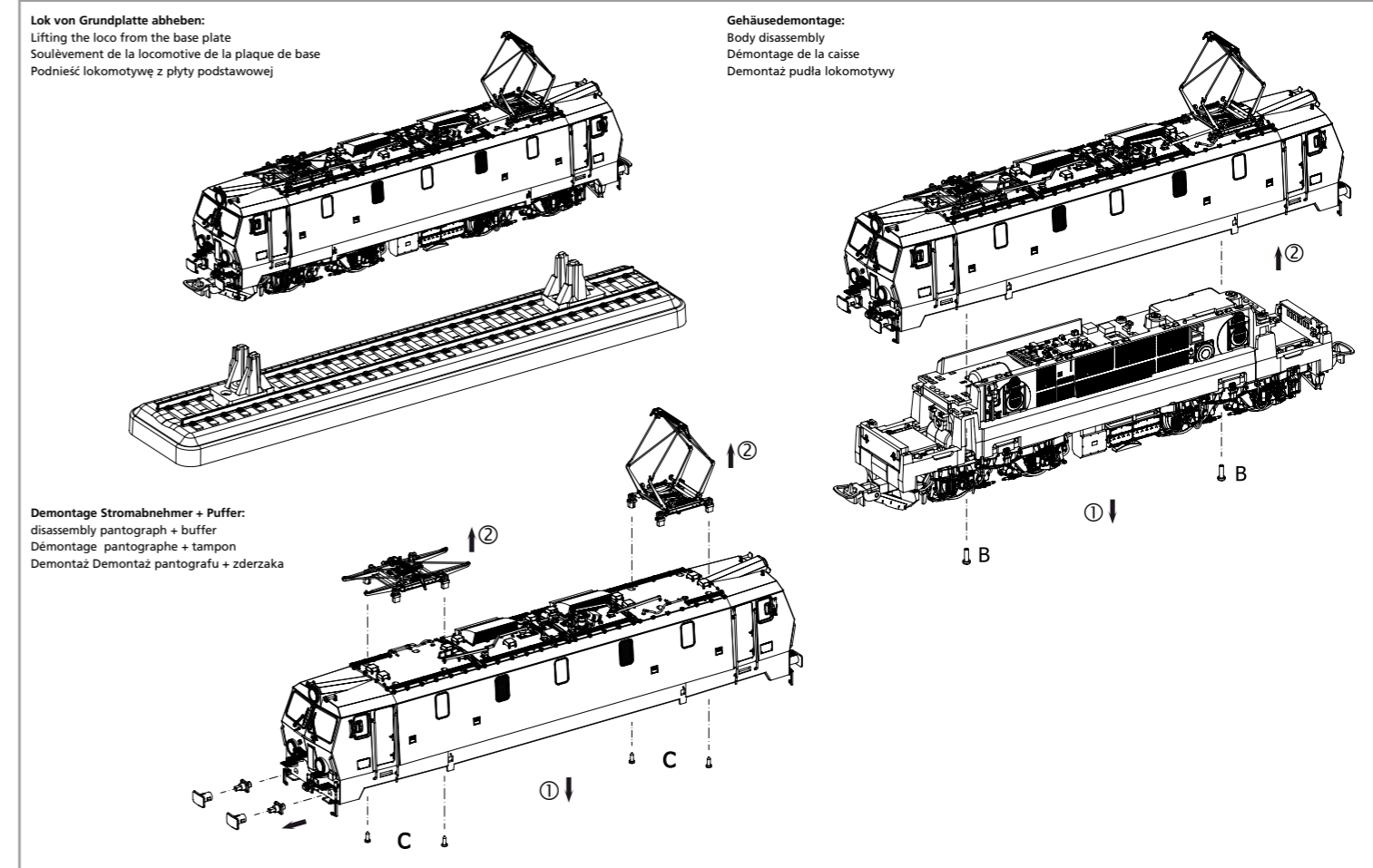
BEDIENUNGSANLEITUNG ELEKTROLOKOMOTIVE EP09 PKP

Instruction sheet for Electric Locomotive EP09 PKP

Instrukcja obsługi lokomotywy elektrycznej EP09 PKP

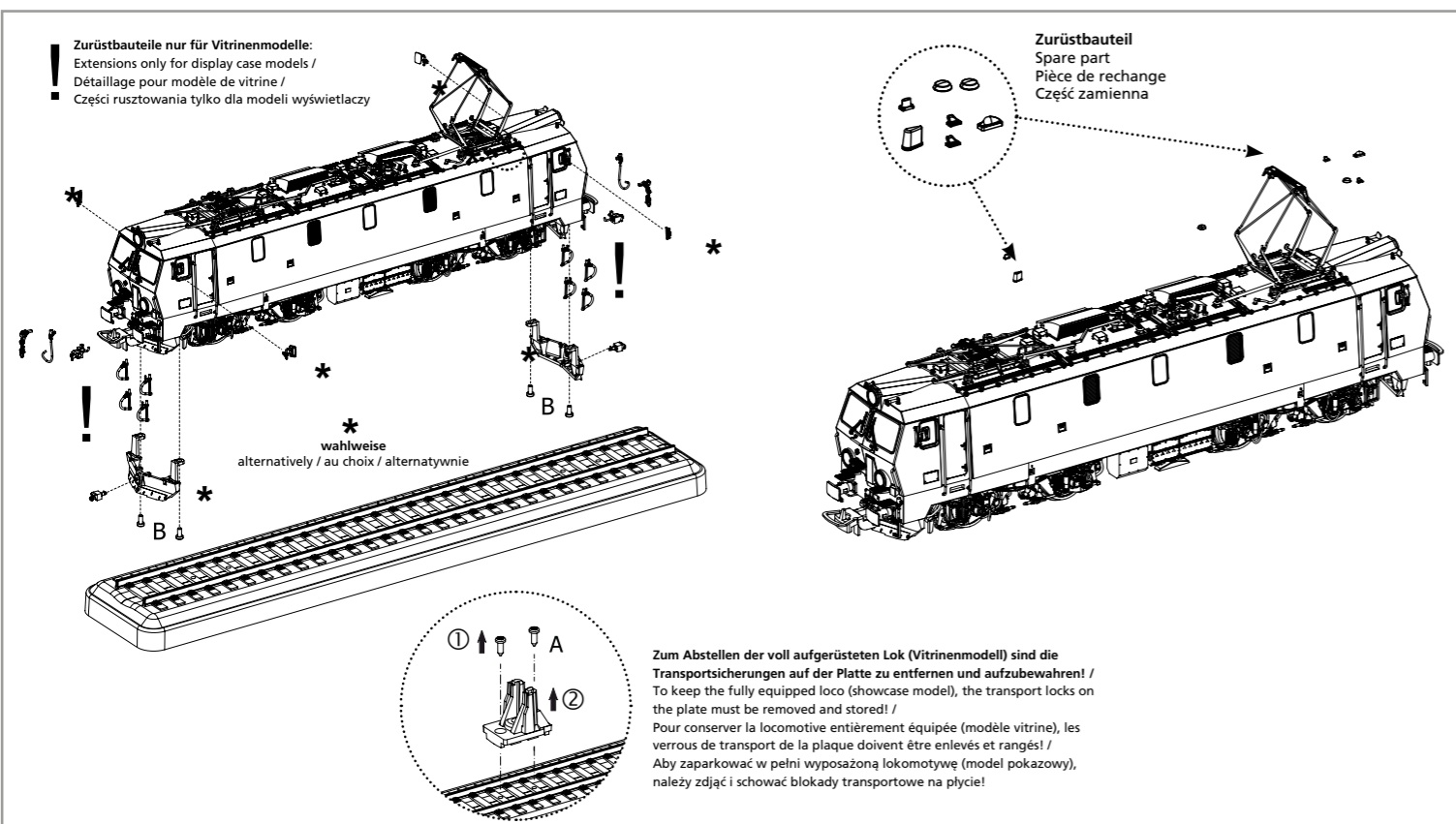
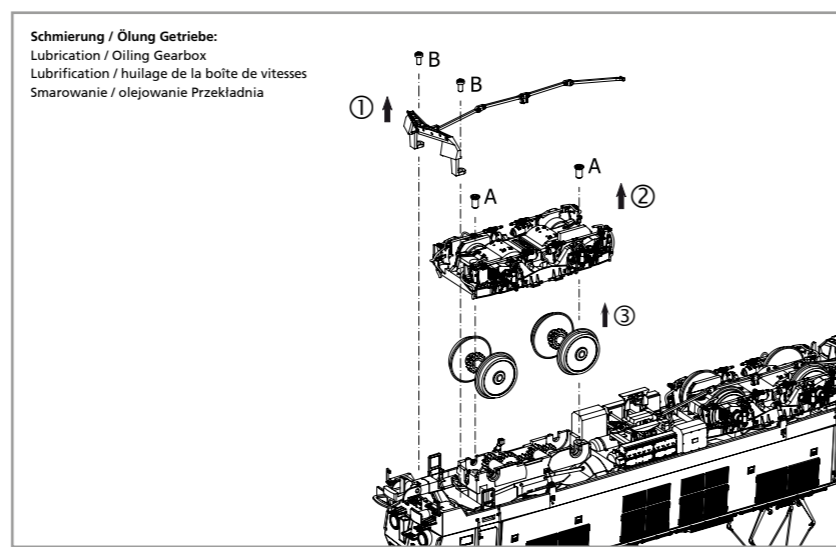
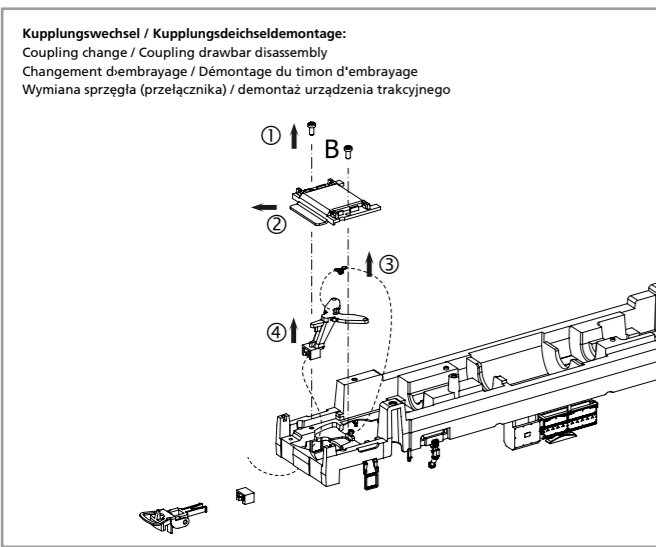
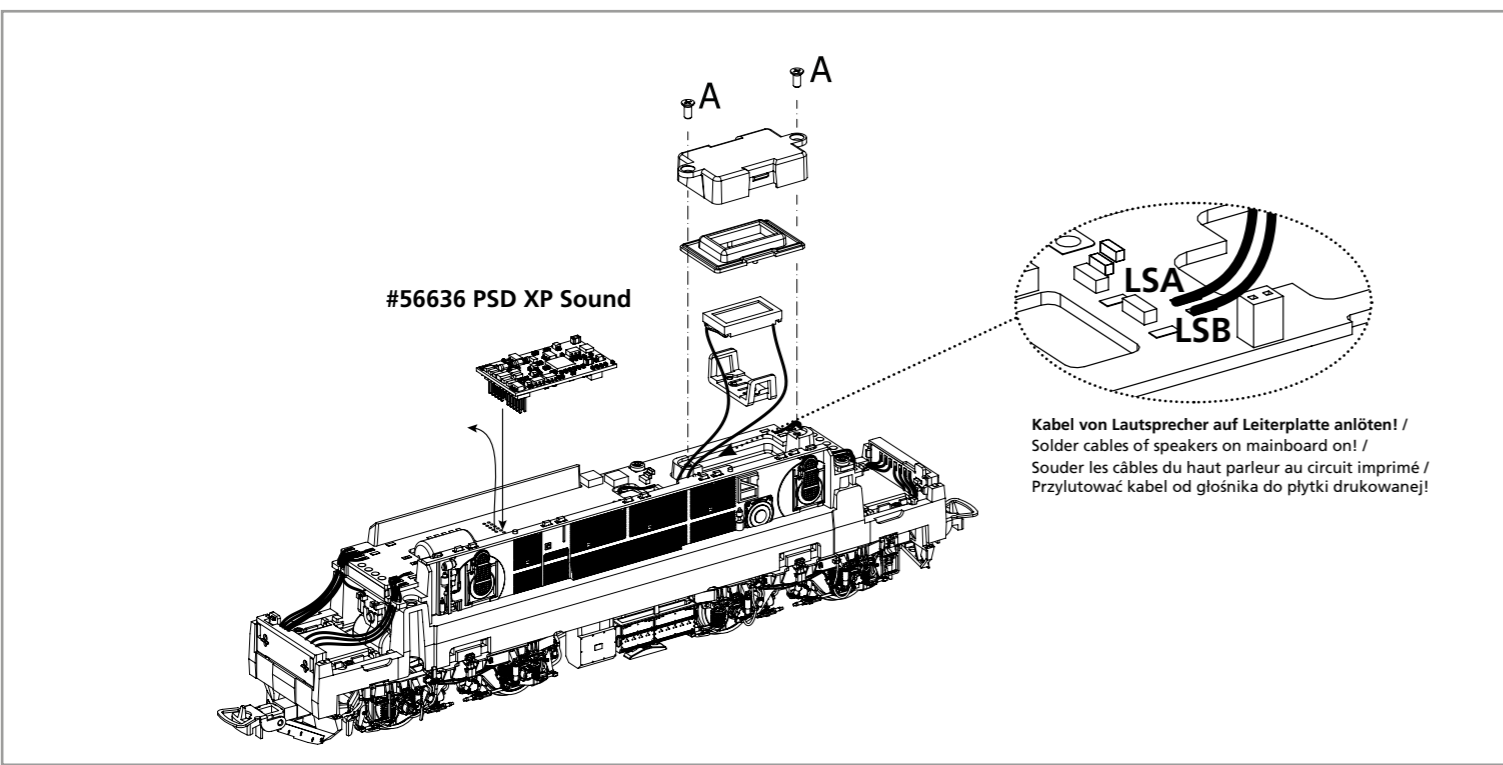
Wichtige Informationen sind in der Verpackung und in der Anleitung enthalten.
Bitte bewahren Sie diese auf.

97529 Gleichstrom DC 0-12 V ---



EU-Konformitätserklärung
Hiermit erklärt die PIKO Spielwaren GmbH, dass das Produkt in seiner Konzeption und Bauart sowie in der von uns in Verkehr gebrachten Ausführung den grundlegenden Sicherheits-, Gesundheits- und Kompatibilitätsanforderungen der genannten Richtlinien und Verordnungen entspricht. Der vollständige Text der EU-Konformitätserklärung ist unter der folgenden Internetadresse verfügbar: <https://www.piko.de/konform>

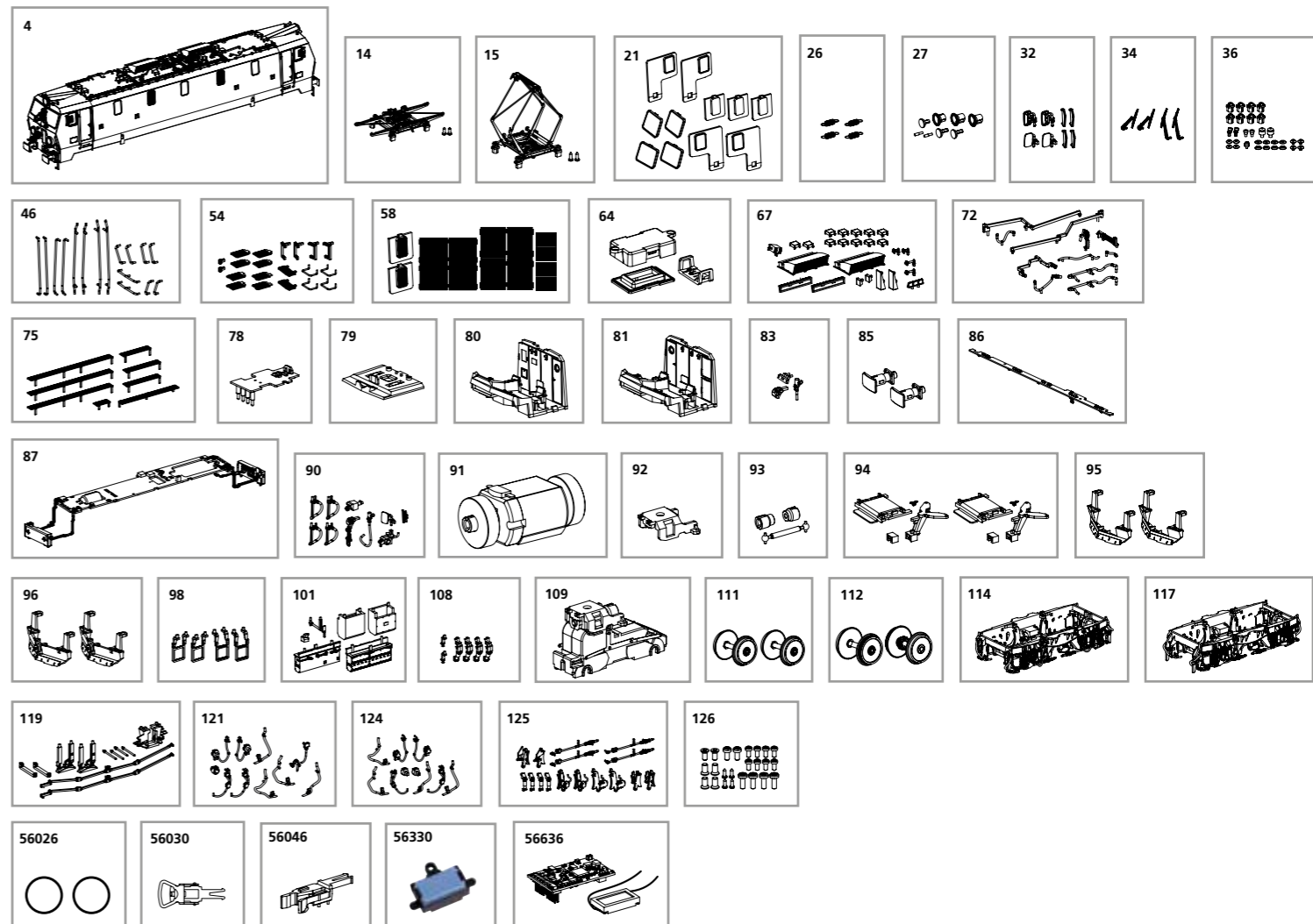
EU Declaration of Conformity
PIKO Spielwaren GmbH hereby declares that the product in its design and construction as well as in the version placed on the market by us complies with the basic safety, health and compatibility requirements of the directives and regulations mentioned. The full text of the EU Declaration of Conformity is available at the following internet address: <https://www.piko.de/konform>



ERSATZTEILE ELEKTROLOKOMOTIVE EP09 PKP

Spare parts for Electric Locomotive EP09 PKP • CZĘŚCI ZAMIENNE EP09 PKP

Bei Ersatzteilanforderung bitte immer die vollständige Ersatzteil-Nr. angeben • Please order the wanted spare part with the complete spare part item number.



Bezeichnung / Description	ET-Nr. / spare part N°	PG*
Gehäuse, komplett / Body, complete	97528-04	18
Pantograph Einholm 5ZL vorne / Pantograph Einholm 5ZL front	97528-14	12
Pantograph Einholm 5ZL hinten / Pantograph Einholm 5ZL rear	97528-15	12
Fenster / Window	97528-21	10
Kupplungsfeder (4 Stück) / Coupling spring (4 pieces)	40500-26	6
Lampenringe, Leuchteinsätze / Lamp rings, light bars	97528-27	8
Windabweiser, Seitenspiegel / Wind deflector, side mirror	97520-32	7
Scheibenwischer / Windshield wiper	97520-34	10
Isolatoren / Insulators	97528-36	11
Handstangen / Handrails	97528-46	11
Handgriffe, Trittstufen, Steckdose / Handles, steps, socket	97528-54	11
Lüftergitter / Fan grille	97528-58	10
Lautsprecherhalterung / Loudspeaker holder	97200-64	6
Dachkleinteile / Small roof parts	97528-67	11
Dachleitungen, Kabel, Leitungen / Roof line, cables, lines	97528-72	10
Dachlaufstege / Roof walkways	97528-75	11
Beleuchtungsplatte Führerstand / Lighting board driver's cab	97520-78	11
Führerstandsdach mit Lichtleiter / Driver's cab roof with light bars	97520-79	7
Führerstand vorne komplett / Driver's cab front, complete	97524-80	8
Führerstand hinten komplett / Driver's cab rear, complete	97524-81	8
Kupplungshaken, Kupplungshalter / Coupling hook, coupling holder	97520-83	7
Puffer (2 Stück) / Buffer (2 pcs.)	97520-85	7
Beleuchtungsplatte Maschinenraum / Lighting board engine room	97520-86	11
Hauptplatte mit Beleuchtungsplatten und Kabel / Main board with lighting boards and cables	97528-87	17

*Preisgruppe *price category

Bezeichnung / Description	ET-Nr. / spare part N°	PG*
Bremsschlauch, Kupplungshaken, Heizleitungen, Seitenspiegel / Brake hose, coupling hook, heating cables, side mirror	97520-90	7
Motor komplett / Motor, complete	97520-91	15
Getriebespange / Gear clamp	97520-92	6
Kardanwelle und Buchsen / Cardan shaft and bushes	97520-93	7
Kupplungsteile (2 Sets) / Coupling parts (set of 2)	97524-94	11
Schneeräumer offen (2 Stück) / Snow plow open (2 pcs.)	97524-95	8
Schneeräumer geschlossen (2 Stück) / Snow plow closed (2 pcs.)	97524-96	8
Treppen Lokführertür / Stairs engine driver's door	97524-98	7
Anbauteile Rahmen / Chassis attachment parts	97528-101	9
Schwingungsdämpfer, Wasseranschluss / Vibration absorber, water connection	97524-108	7
Getriebeeinheit / Gearbox unit	97524-109	11
Radsatz mit Zahnrad (2 Stück) / Wheelset with gearwheel (2 pcs.)	97520-111	11
Radsatz mit Zahnrad und Haftreifen (2 Stück) / Wheelset with gearwheel and friction tyres (2 pcs.)	97520-112	12
Drehgestell vorne komplett / Bogie front complete	97528-114	12
Drehgestell hinten komplett / Bogie rear complete	97528-117	12
Halterungen Lenkgestänge / Brackets for steering linkage	97524-119	10
Anbauteile Drehgestell vorne / Bogie attachment parts front	97528-121	10
Anbauteile Drehgestell hinten / Bogie attachment parts rear	97524-124	10
Bremsgestänge, Bremsbacken für Drehgestell / Brake linkage, brake shoes for bogie	97524-125	11
Schrauben (24 tlg.) / Set of screws (24 pcs.)	97520-126	7
ET aus unserem Standard-Programm / Spare parts standard range		
Haftreifen (10 Stck.) / Friction tyres (set of 10)	56026	
Kupplung (2 Stck.) / Coupling, complete (set of 2)	56030	
H0 PIKO Kurzkupplung (4 Stück) / H0 PIKO short Coupling (set of 4)	56046	
Ersatzlautsprecher / Replacement loudspeaker	56330	
PIKO SmartDecoder XP Sound / PIKO SmartDecoder XP Sound	56636	

Für Modelle mit PIKO SmartDecoder gilt: Bitte beachten Sie die beiliegende Information zum Decoder Firmware-Update.

Hinweis zur Reklamation eines Artikels:
Vielen Dank für Ihr Vertrauen in die PIKO Modelle. Wir hoffen, dass Sie mit dem Modell zufrieden sind und lange Freude daran haben. Sollten Sie dennoch Probleme mit Ihrem PIKO Produkt haben und wollen diesen reklamieren, bitten wir Sie, den unter www.piko-shop.de/widerruf hinterlegten Reklamationschein auszufüllen und diesen dem reklamierten Artikel beizulegen. Vielen Dank.

Für models with PIKO SmartDecoder: Please note the enclosed information about the decoder firmware update.

Complaint note:
Thank you for your trust in PIKO models. We hope that you are satisfied with the model and enjoy it for a long time. Should you nevertheless have problems with your PIKO product and wish to complain it, we ask you to fill in the complaint form, which you can find at www.piko-shop.de/en/widerruf, and enclose it with the complained item. Thank you very much.