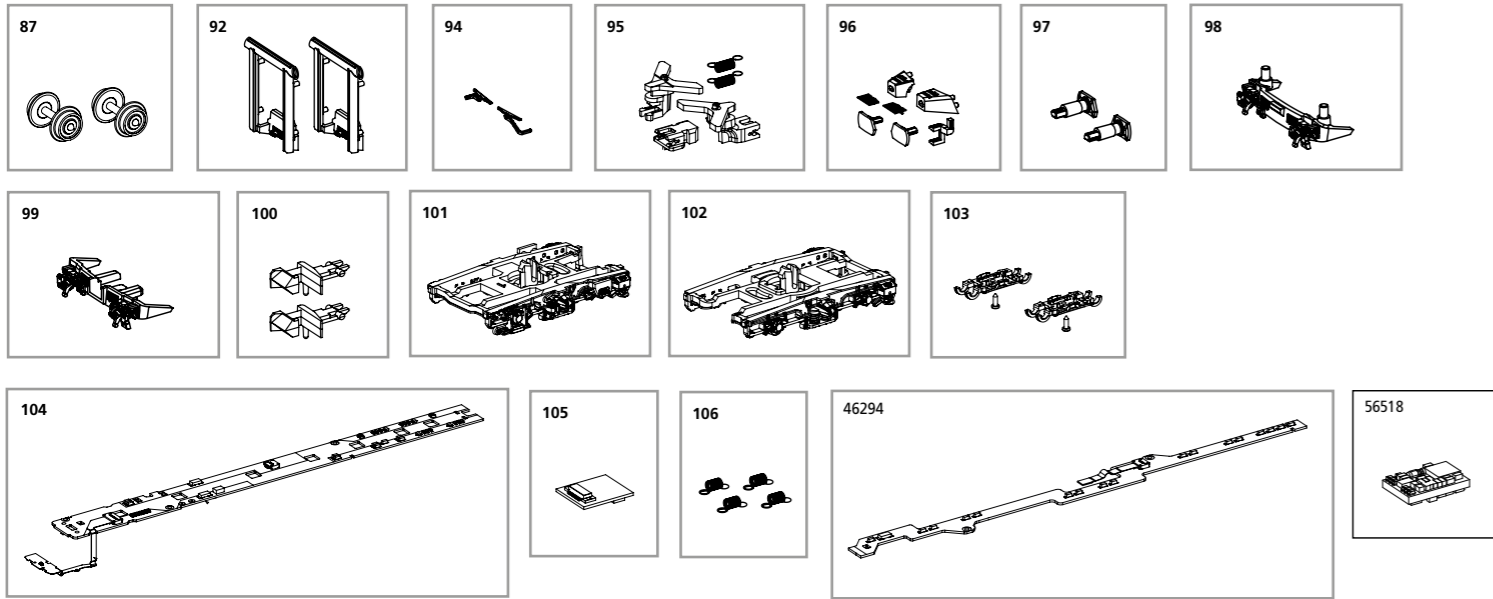


Bei Ersatzteilanforderung bitte immer die vollständige Ersatzteil-Nr. angeben • Please order the wanted spare part with the complete spare part item number.



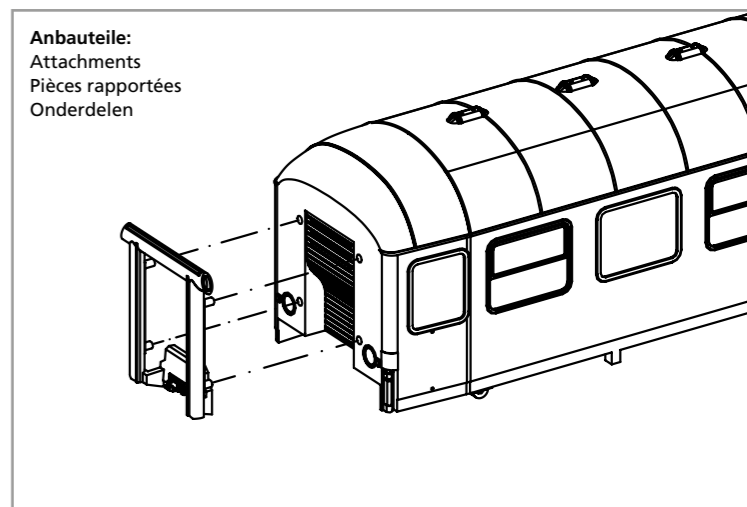
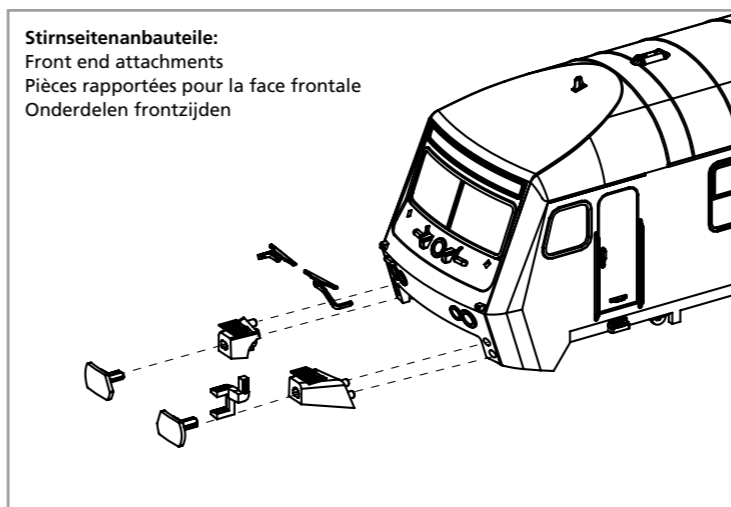
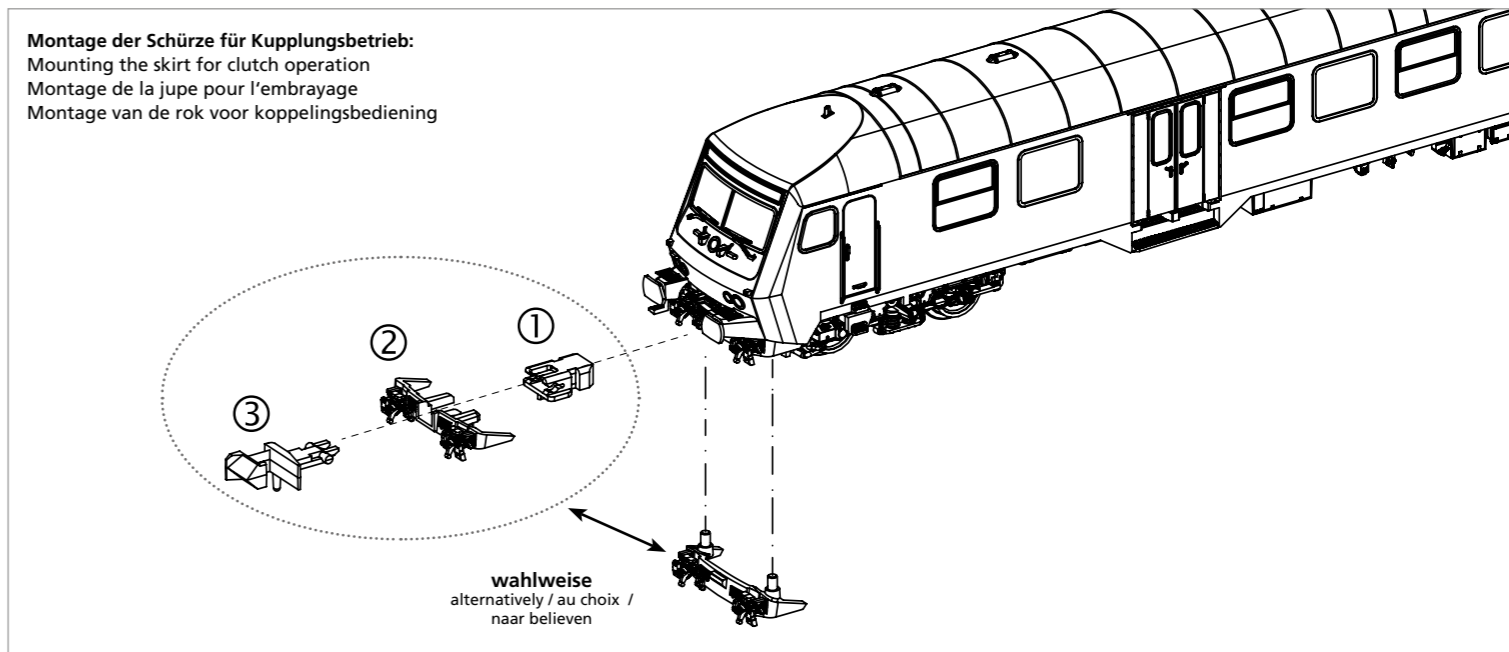
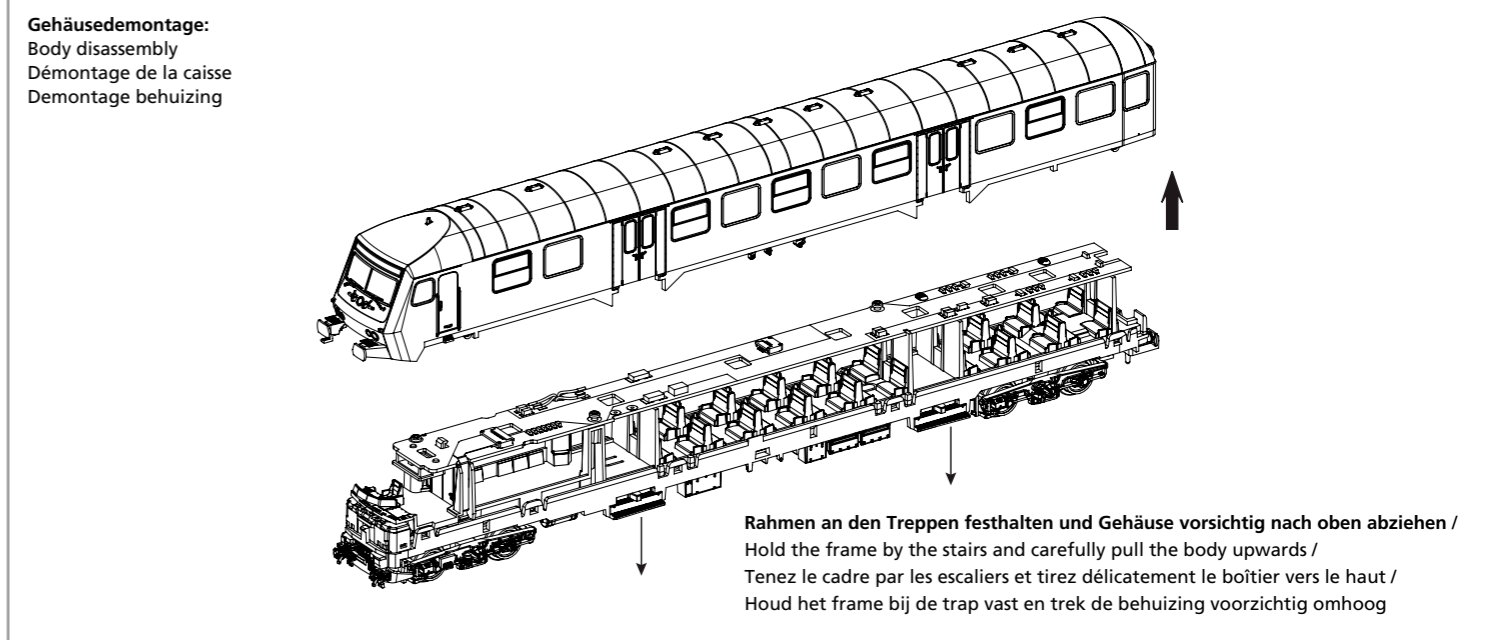
Bezeichnung / Description	ET-Nr. / spare part N°	PG*
Radsatz (2 Stück) / Wheelset (set of 2)	40640-87	9
Gummiwulst (2 Stück) / Door frame (2 pcs.)	40640-92	7
Scheibenwischer links-rechts / Windscreen wiper left-right	40610-94	8
Kupplungsdeichsel mit Feder (2 Stück) / Coupling drawbar with spring (2 pcs.)	40610-95	9
Pufferabdeckung links-rechts mit Puffer und Trittstufen / Buffer cover left-right with buffer and steps	40613-96	9
Puffer hinten links-rechts / Buffer rear left-right	40610-97	6
Schürze geschlossen mit Heizleitung und Stromkupplung / Apron closed with heating cable and power coupling	40613-98	8
Schürze offen mit Heizleitung und Stromkupplung / Apron open with heating cable and power coupling	40613-99	8
Kupplung (2 Stück) / Coupling (2 pcs.)	40350-100	6
Drehgestell vorn / Bogie front	40613-101	9
Drehgestell hinten / Bogie rear	40610-102	9
Abdeckung Drehgestell mit Radschleifer (2 Stück) / Cover bogie with wheel grinder (2 pieces)	40610-103	9
Hauptplatine komplett / Mainboard complete	40610-104	14
Brückenstecker / Jumper plug	40610-105	9
Feder (4 Stück) / Spring (set of 4)	40610-106	7

Bezeichnung / Description	ET-Nr. / spare part N°	PG*
<b>ET aus unserem Standard-Programm / Spare parts standard range</b>		
Beleuchtungsbausatz / Lighting kit	46294	
PIKO SmartDecoder XP Next18 F, multiprotokoll / PIKO SmartDecoder XP Next18 F, multiprotocol	56518	

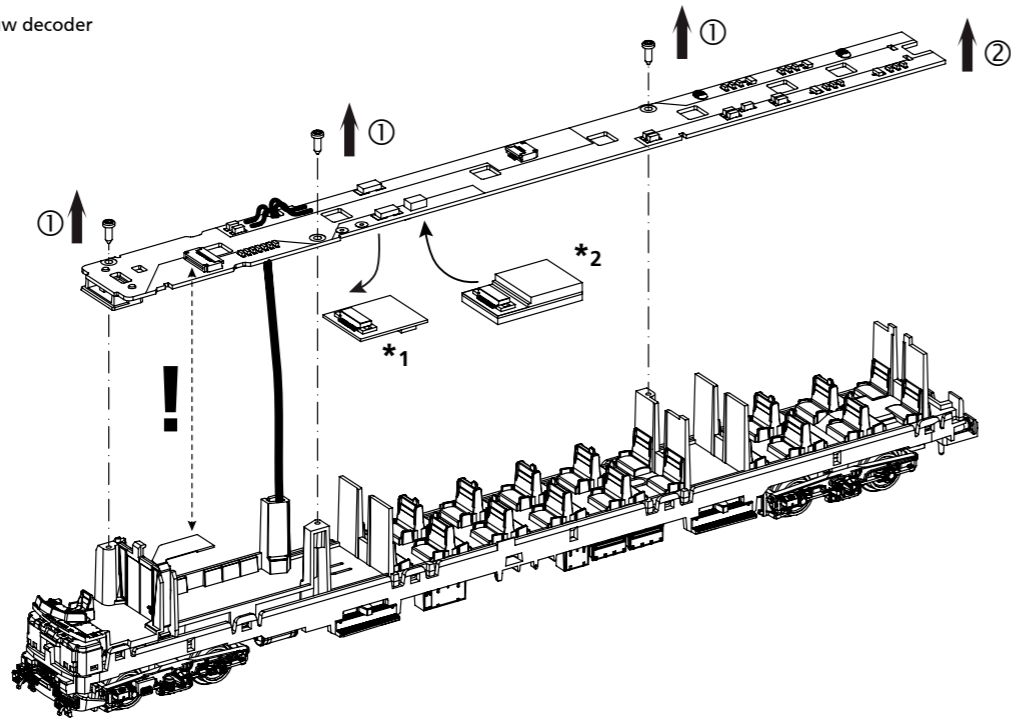
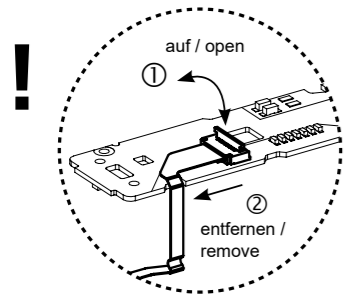
\*Preisgruppe \*price category

Wichtige Informationen sind in der Verpackung und in der Anleitung enthalten.  
Bitte bewahren Sie diese auf.

Next18  
# 40613 Gleichstrom DC 0-12 V ---



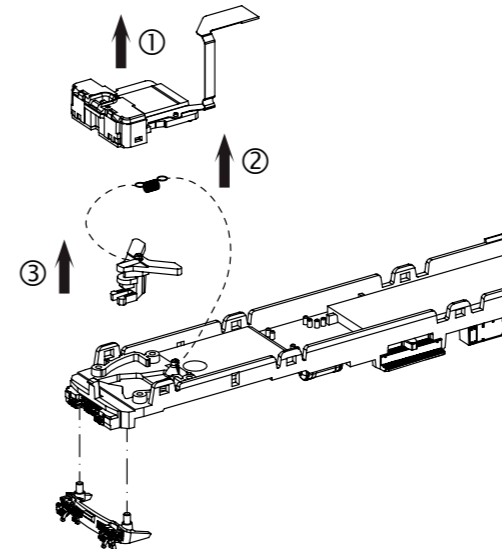
**Decodereinbau:**  
Installing Decoder / Installation du décodeur / Inbouw decoder



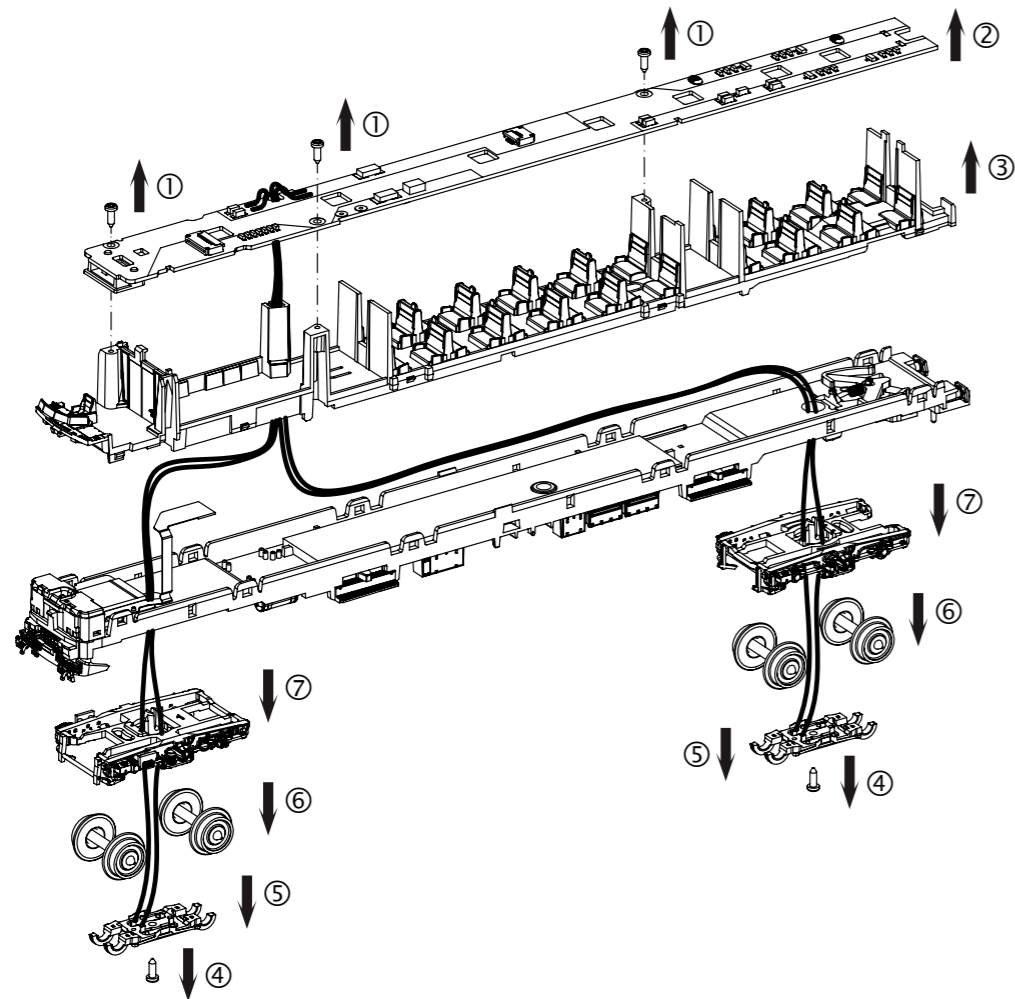
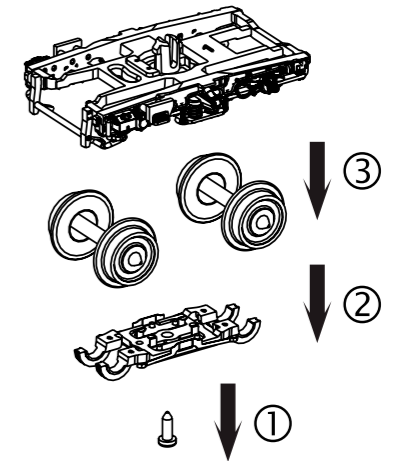
**\*1**  
Bitte Brückenstecker aufbewahren!  
Please save the DC Bridge!  
Conservez l'interface digitale!  
De brugstekker s.v.p. bewaren!

**\*2**  
#56518  
PIKO SmartDecoder XP Next18 F, multiprotokoll  
Nicht enthalten! / Not included!  
Non inclus! / Niet inbegrepen!

**Kupplungsdeichselmontage/demontage:**  
Coupling drawbar assembly/ disassembly  
Montage du timon d'attelage/ démontage  
Montage/ demontage koppelingsdissel



**Radsatzdemontage:**  
Wheelset disassembly  
Démontage des essieux de roues  
Demontage wielstel



Das Modell gestattet die Nachrüstung eines LED-Innenbeleuchtungsbausatzes: # 46294.

The model can be fitted with LED-Interior Lighting: # 46294. /

Le modèle correspondu avec LED - l'Éclairage Intérieur: # 46294. /

Het model is voorbereid om LED-binnenverlichtingsset achteraf te kunnen monteren: # 46294

Für Modelle mit PIKO SmartDecoder gilt: Bitte beachten Sie die beiliegende Information zum Decoder Firmware-Update.

For models with PIKO SmartDecoder: Please note the enclosed information about the decoder firmware update.

**Hinweis zur Reklamation eines Artikels:**  
Vielen Dank für Ihr Vertrauen in die PIKO Modelle. Wir hoffen, dass Sie mit dem Modell zufrieden sind und lange Freude daran haben. Sollten Sie dennoch Probleme mit Ihrem PIKO Produkt haben und wollen diesen reklamieren, bitten wir sie, den unter [www.piko-shop.de/widerruf](http://www.piko-shop.de/widerruf) hinterlegten Reklamationschein auszufüllen und diesen dem reklamierten Artikel beizulegen. Vielen Dank.

**Complaint note:**  
Thank you for your trust in PIKO models. We hope that you are satisfied with the model and enjoy it for a long time. Should you nevertheless have problems with your PIKO product and wish to complain it, we ask you to fill in the complaint form, which you can find at [www.piko-shop.de/en/widerruf](http://www.piko-shop.de/en/widerruf), and enclose it with the complained item. Thank you very much.