

PluX22

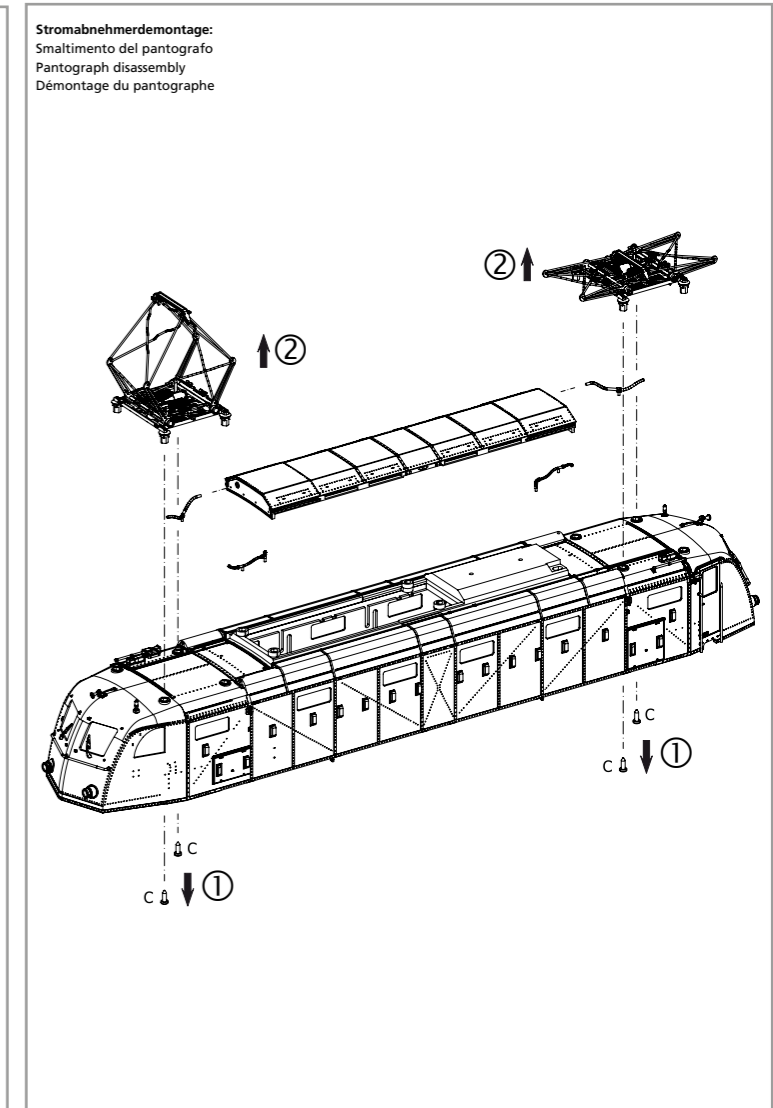
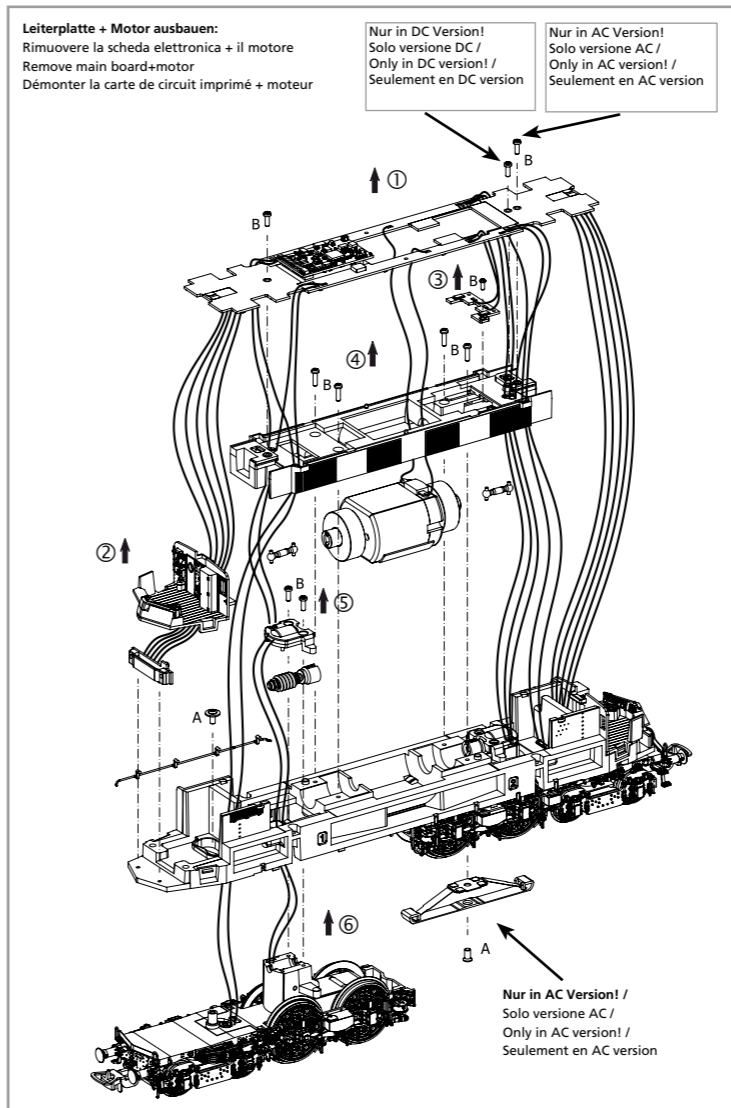
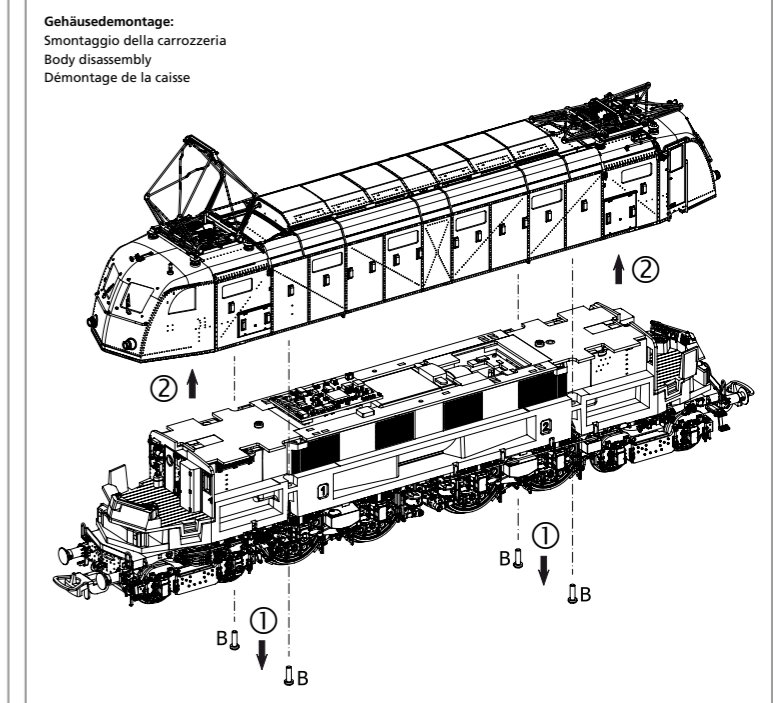
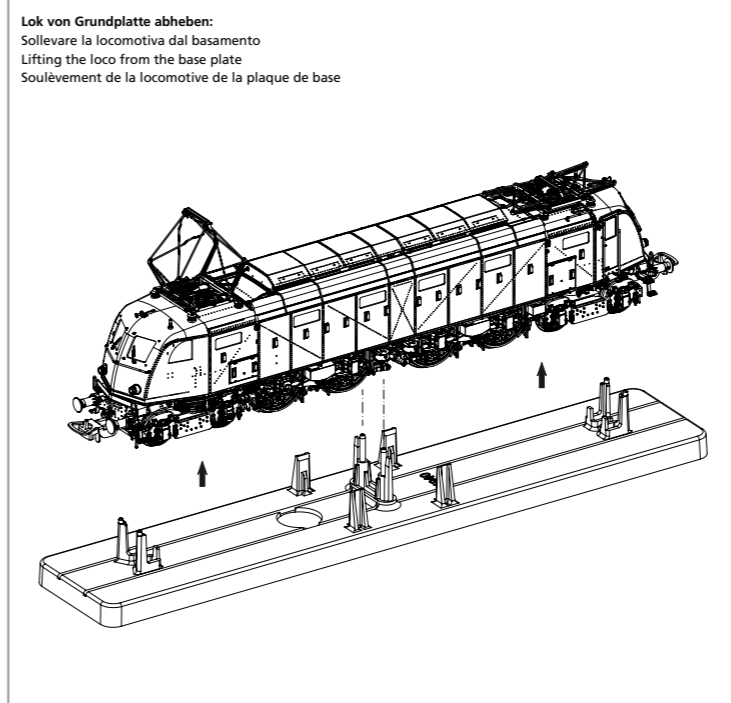
# 97804 Gleichstrom DC

0-12 V  $\text{---}$

# 97805 Wechselstrom AC

0-16 V  $\sim$

Wichtige Informationen sind in der Verpackung und in der Anleitung enthalten. Bitte bewahren Sie diese auf.



**EU-Konformitätserklärung**  
Hiermit erklärt die PIKO Spielwaren GmbH, dass das Produkt in seiner Konzeption und Bauart sowie in der von uns in Verkehr gebrachten Ausführung den grundlegenden Sicherheits-, Gesundheits- und Kompatibilitätsanforderungen der genannten Richtlinien und Verordnungen entspricht. Der vollständige Text der EU-Konformitätserklärung ist unter der folgenden Internetadresse verfügbar: <https://www.piko.de/konform>

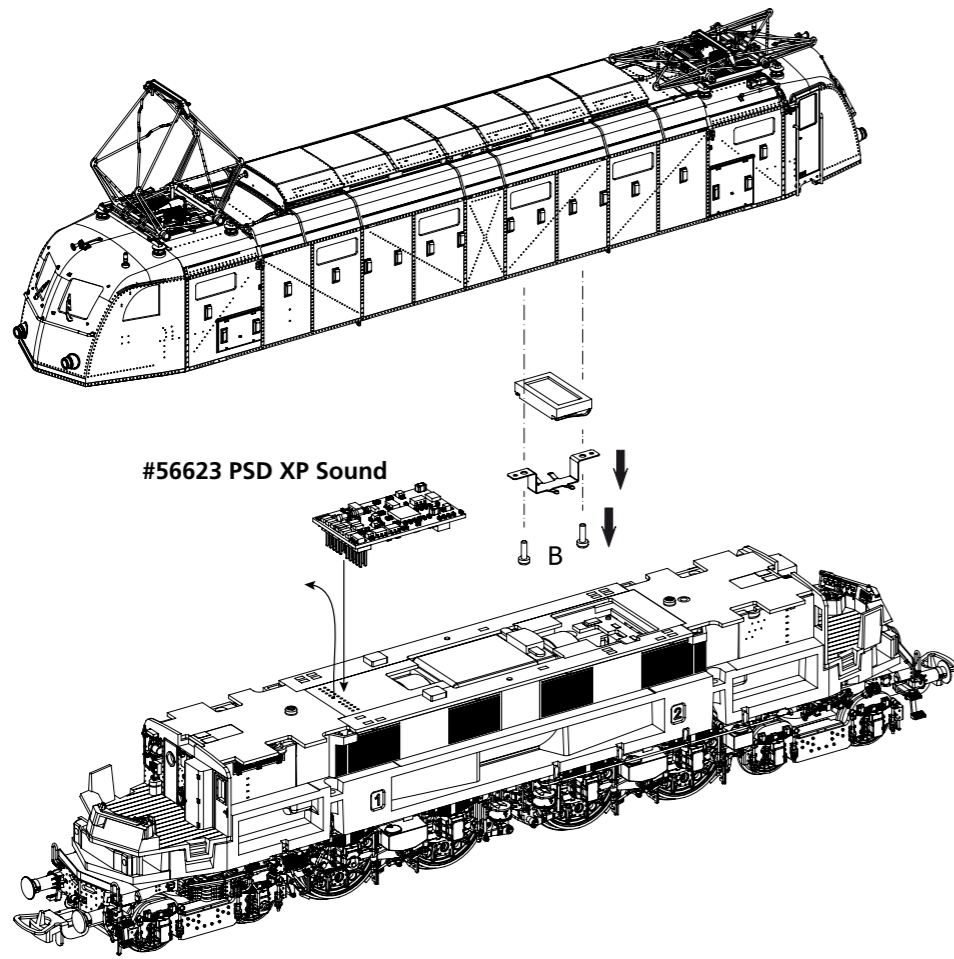
**EU Declaration of Conformity**  
PIKO Spielwaren GmbH hereby declares that the product in its design and construction as well as in the version placed on the market by us complies with the basic safety, health and compatibility requirements of the directives and regulations mentioned. The full text of the EU Declaration of Conformity is available at the following internet address: <https://www.piko.de/konform>

# ERSTZATEILE ELEKTROLOKOMOTIVE BR E.428

Ricambi locomotiva elettrica • Spare parts for electric Locomotive

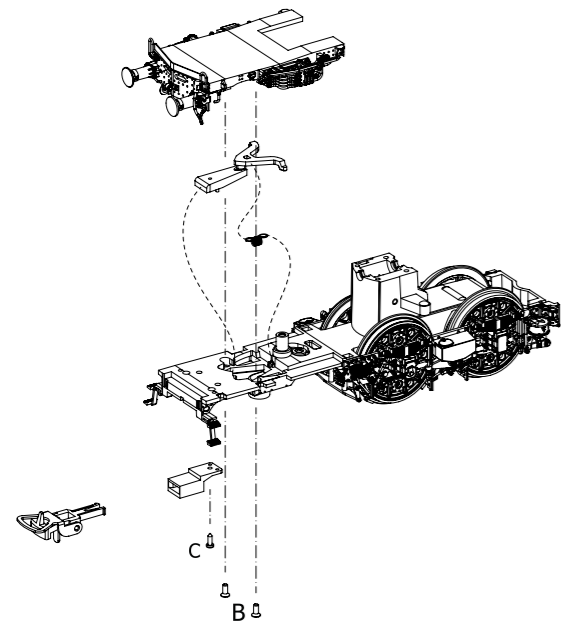
Bei Ersatzteilanforderung bitte immer die vollständige Ersatzteil-Nr. angeben

Per ordinare il pezzo di ricambio desiderato, scrivere il numero di articolo completo dell'estensione. • Please order the wanted spare part with the complete spare part item number.



#56623 PSD XP Sound

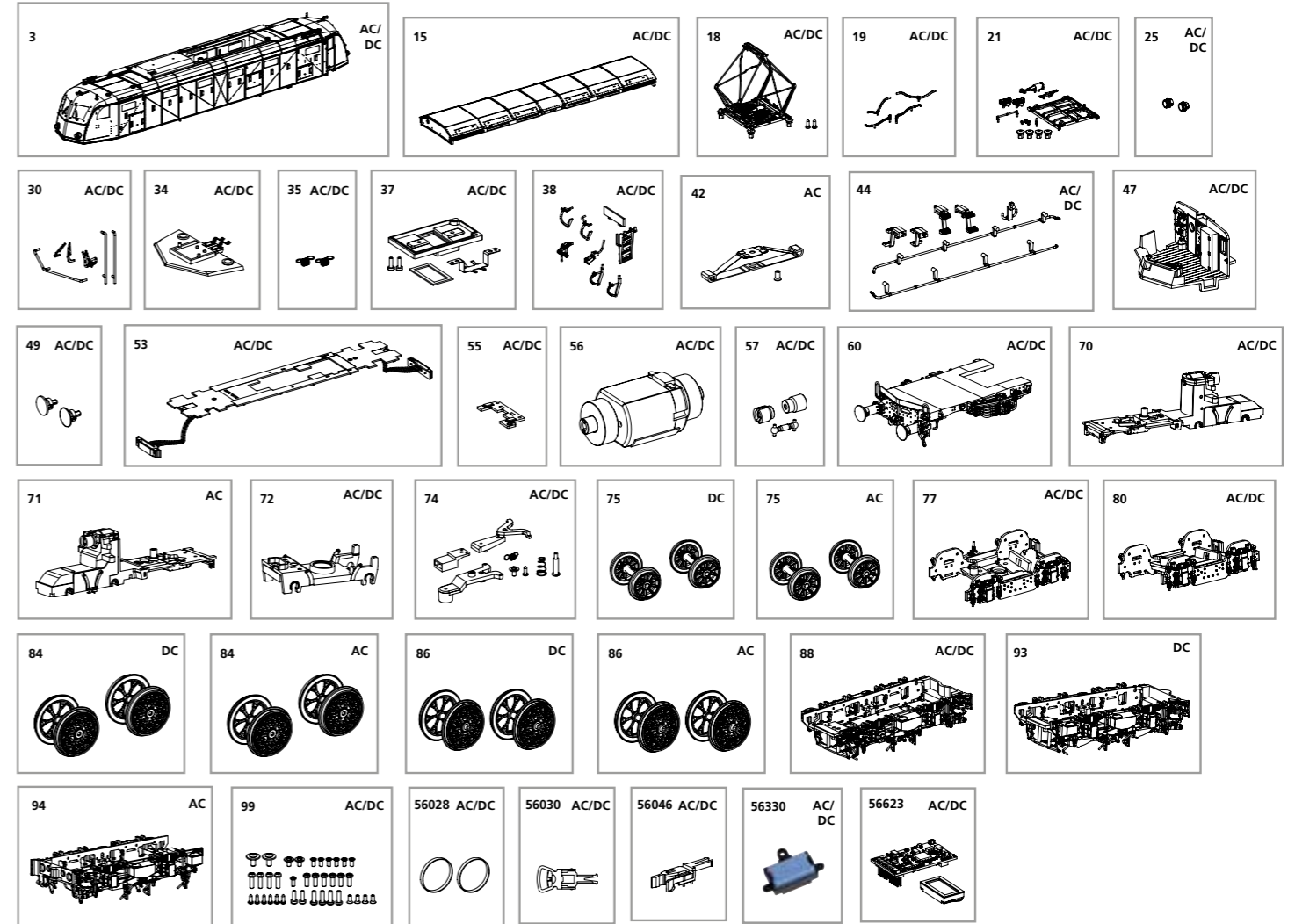
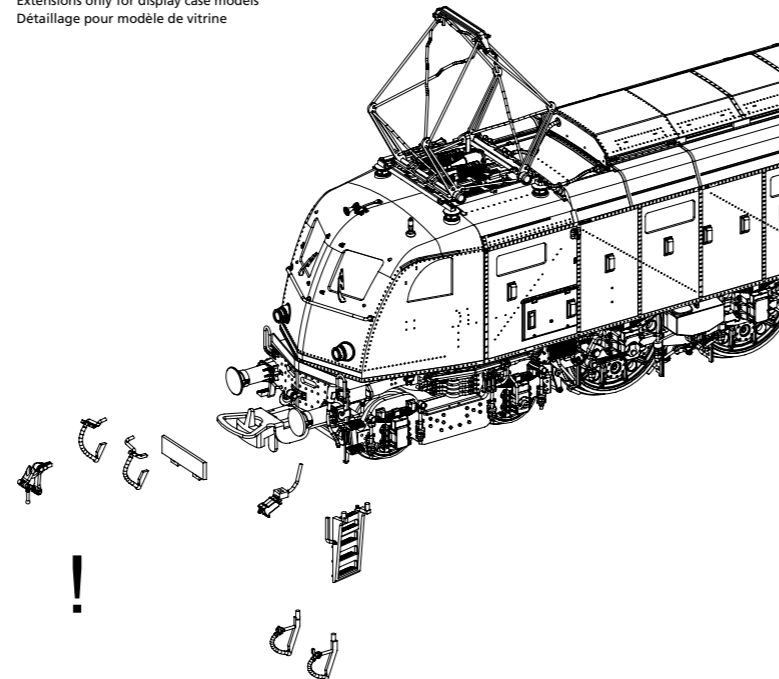
Kupplungswechsel / Kupplungsdeichseldemontage:  
Smontaggio del timone di accoppiamento  
Coupling change / Coupling drawbar disassembly  
Changement d'embrayage / Démontage du timon d'embrayage



zu verwendende Schraubendreherarten /  
Tipi di cacciavite da utilizzare /  
Types de tournevis à utiliser /  
Types of screwdrivers to use

**A = PH0**  
**B = PH00**  
**C = PH000**

! Zurüstbauteile nur für Vitrinenmodelle:  
Componenti aggiuntivi solo per modelli da vetrina  
Extensions only for display case models  
Détailage pour modèle de vitrine



Bezeichnung / Description	ET-Nr. / spare part N°	PG*
Gehäuse komplett / Body, complete	97803-03	15
Dach / Roof	97472-15	7
Stromabnehmer / Pantograph	97460-18	12
Leitungen Stromabnehmer / Cables pantographs	97460-19	8
Anbauteile Dach / Roof attachments	97803-21	10
Lampe mit Linse (2 Sets) / Lamp with lens (2 sets)	97803-25	7
Handgriffe, Scheibenwischer, Ventil / Handles, windshield wiper, valve	97803-30	9
Beleuchtungsplatine / Lighting board	97460-34	10
Zugfeder (2 Stk.) / Tension spring (2 pcs.)	57520-35	4
Halterung Lautsprecher / Loudspeaker holder	97460-37	8
Bremsleitungen, Zughaken, Heizungssteckdose, Stufe, Schienenräumer / Brake lines, towing hook, heater socket, step, rail scraper	97803-38	8
Stufe, Luftleitung / Step, air pipe	97803-44	9
Führerstand / Cab	97472-47	10
Puffer / Buffer	97467-49	6
Hauptplatine mit Beleuchtungsplatten / Main PCB w lighting boards	97472-53	17
Leiterplatte Lautsprecher / PCB loudspeaker	97460-55	9
Motor komplett // Motor, complete	97460-56	16
Kardanwelle und Buchsen / Cardan shaft + bushes	97460-57	7
Pufferbohle mit Rahmen komplett / Buffer beam with frame complete	97803-60	12
Getriebe / Gearbox	97467-70	13
Vorläufer / Precursor	97467-72	8
Kupplungsteile, Befestigung Vorläufer / Coupling parts, attachment of precursor	97472-74	9
Vorläufer hinten / Precursor rear	97803-77	10
Vorläufer vorne / Precursor front	97467-80	10

Bezeichnung / Description	ET-Nr. / spare part N°	PG*
Drehgestell vorne / Bogie front	97803-88	13
Schrauben / Screws	97460-99	7
<b>ET aus unserem Standard-Programm / Spare parts standard range</b>		
Haftreifen (10 Stck.) / Friction tires (set of 10)	56028	
Kupplung (2 Stck.) / Coupling (set of 2)	56030	
HO PIKO Kurzkupplung (4 Stück) / HO PIKO short Coupling (set of 4)	56046	
Ersatzlautsprecher / Replacement loudspeaker	56330	
PIKO SmartDecoder XP Sound / PIKO SmartDecoder XP Sound	56623	
<b>nur für DC-Version / only for DC version</b>		
Radsatz Vorläufer (2 Stück) / Wheel set precursor(2 pcs.)	97467-75	10
Radsatz (2 Stück) / Wheelset (2 pcs.)	97467-84	11
Radsatz mit Haftreifen (2 Stück) / Wheelset w friction tires (2pcs.)	97470-86	12
Drehgestell hinten / Bogie rear	97472-93	12
<b>nur für AC-Version / only for AC version</b>		
Schleifer mit Schraube / Slider with screw	59380-42	10
Getriebe für AC-Schleifer / Gearbox for AC slider	97474-71	13
Radsatz Vorläufer (2 Stück) / Wheelset precursor (2 pcs.)	97474-75	10
Radsatz (2 Stück) / Wheelset (2 pcs.)	97474-84	11
Radsatz mit Haftreifen (2 Stück) / Wheelset w friction tires (2pcs.)	97805-86	12
Drehgestell hinten / Bogie rear	97474-94	12

\*Preisgruppe \*price category

Für Modelle mit PIKO SmartDecoder gilt: Bitte beachten Sie die beiliegende Information zum Decoder Firmware-Update.

For models with PIKO SmartDecoder: Please note the enclosed information about the decoder firmware update.

Hinweis zur Reklamation eines Artikels:  
Vielen Dank für Ihr Vertrauen in die PIKO Modelle. Wir hoffen, dass Sie mit dem Modell zufrieden sind und lange Freude daran haben. Sollten Sie dennoch Probleme mit Ihrem PIKO Produkt haben und wollen diesen reklamieren, bitten wir sie, den unter [www.piko-shop.de/de/widerruf](http://www.piko-shop.de/de/widerruf) hinterlegten Reklamationschein auszufüllen und diesen dem reklamierten Artikel beizulegen. Vielen Dank.

Complaint note:  
Thank you for your trust in PIKO models. We hope that you are satisfied with the model and enjoy it for a long time. Should you nevertheless have problems with your PIKO product and wish to complain it, we ask you to fill in the complaint form, which you can find at [www.piko-shop.de/en/widerruf](http://www.piko-shop.de/en/widerruf), and enclose it with the complained item. Thank you very much.