

Note / Hinweis:

This PIKO model is equipped with a buffer capacitor on the main PCB. Different decoders have different requirements for buffer capacitors. If installing another brand of decoder, contact the decoder supplier for further information. This model is prepared for «plug and play» installation of the appropriate PIKO decoder.

Einige PIKO Modelle können mit einem Pufferkondensator auf der Lokplatine ausgerüstet werden. Die Kapazität des Kondensators richtet sich nach den jeweiligen Vorgaben des verwendeten Decoders. Wenden Sie sich deshalb bitte bei Anfragen zu möglichen Pufferkondensatoren an den jeweiligen Decoderhersteller.

Certains modèles PIKO peuvent être équipés d'un condensateur de protection sur la platine de la locomotive. La capacité du condensateur varie alors selon les préconisations du fabricant du décodeur utilisé. En cas de questions concernant ce condensateur de protection veuillez- vous adresser au fabricant du décodeur utilisé.

Sommige modellen van PIKO kunnen worden uitgerust met een buffercondensator op de hoofdprintplaat van de loc. De capaciteit van de condensator is afhankelijk van de specificaties van de gebruikte decoder. U dient zich daarom tot de fabrikant van de decoder te wenden met betrekking tot de mogelijke buffercondensatoren.

Notes: / Notizen:

Note:
This model contains a separate module that controls the model's lighting functions. To use all functions, the SUSI interface must be activated on the locomotive decoder used. For more information on activating the SUSI interface, please refer to the relevant operating instructions for the decoder.

Hinweis:
Dieses Fahrzeug enthält einen separaten Baustein (LichtController) für die Steuerung der Beleuchtung. Für die Nutzung aller Funktionen muss beim verwendeten Lokdecoder die SUSI-Schnittstelle aktiviert sein. Nähere Informationen zur Aktivierung der SUSI-Schnittstelle entnehmen Sie bitte der jeweiligen Bedienungsanleitung zum Decoder.

Legal information
Declaration of EU conformity
PIKO Spielwaren GmbH hereby declares that the product in its design and construction as well as in the version placed on the market by us complies with the basic safety, health and compatibility requirements of the directives and regulations mentioned. The full text of the declaration of EU conformity is available at the following internet address: <https://www.piko.de/konform>

Rechtliches
EU-Konformitätserklärung
Hiermit erklärt die PIKO Spielwaren GmbH, dass das Produkt in seiner Konzeption und Bauart sowie in der von uns in Verkehr gebrachten Ausführung den grundlegenden Sicherheits-, Gesundheits- und Kompatibilitätsanforderungen der genannten Richtlinien und Verordnungen entspricht. Der vollständige Text der EU-Konformitätserklärung ist unter der folgenden Internetadresse verfügbar: <https://www.piko.de/konform>

INSTRUCTION SHEET FOR DIESEL LOCOMOTIVE SP KM ML4000

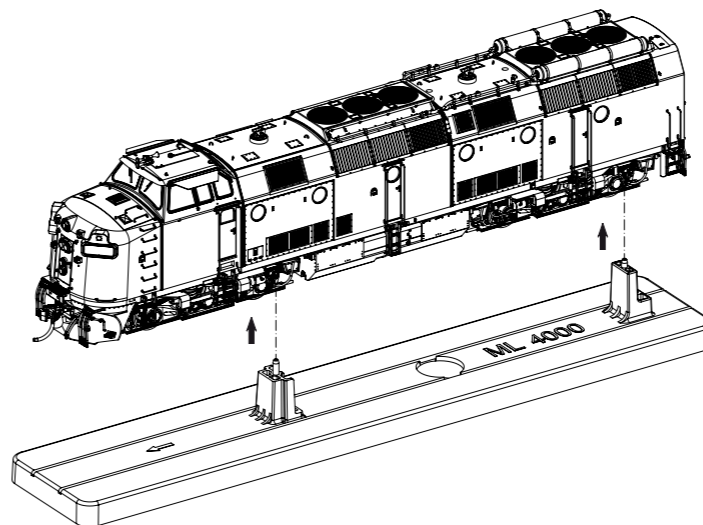
Bedienungsanleitung SP KM ML4000

Important information is contained in the packaging and in the instructions. Please keep them in a safe place.

Wichtige Informationen sind in der Verpackung und in der Anleitung enthalten. Bitte bewahren Sie diese auf.

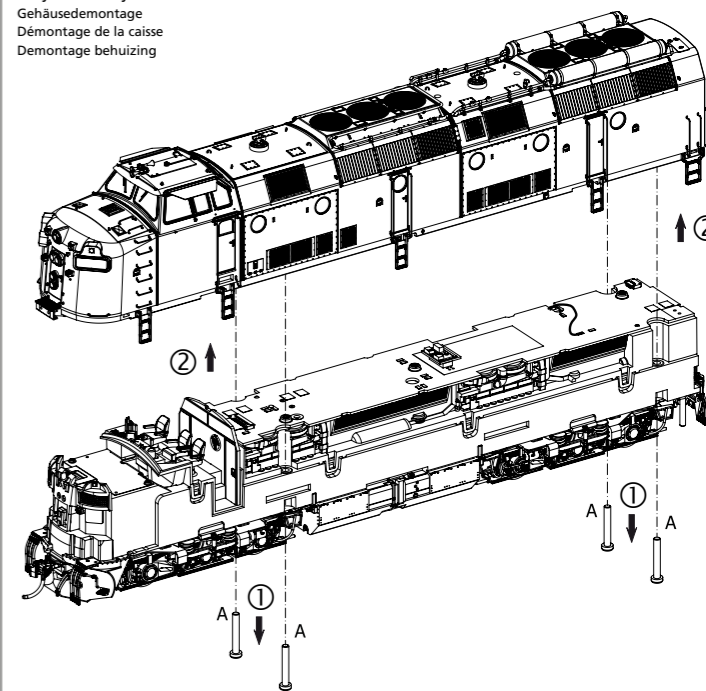
Please note the differences between the US version and the International version!

Lift the loco from the base plate. Save the base plate.
Return loco to base plate for storage and transportation:
Lok von Grundplatte abheben
Soulèvement de la locomotive de la plaque de base
Loc van de bodemplaaf afnemen



Bitte beachten Sie die Unterschiede zwischen der US Version und der International Version!

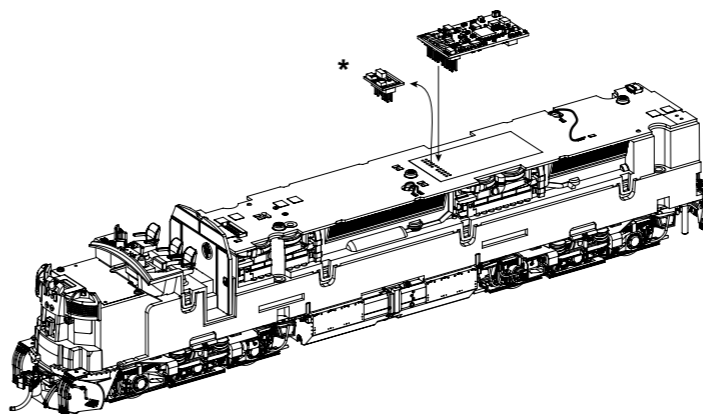
Body disassembly:
Gehäusedemontage
Démontage de la caisse
Demontage behuizing



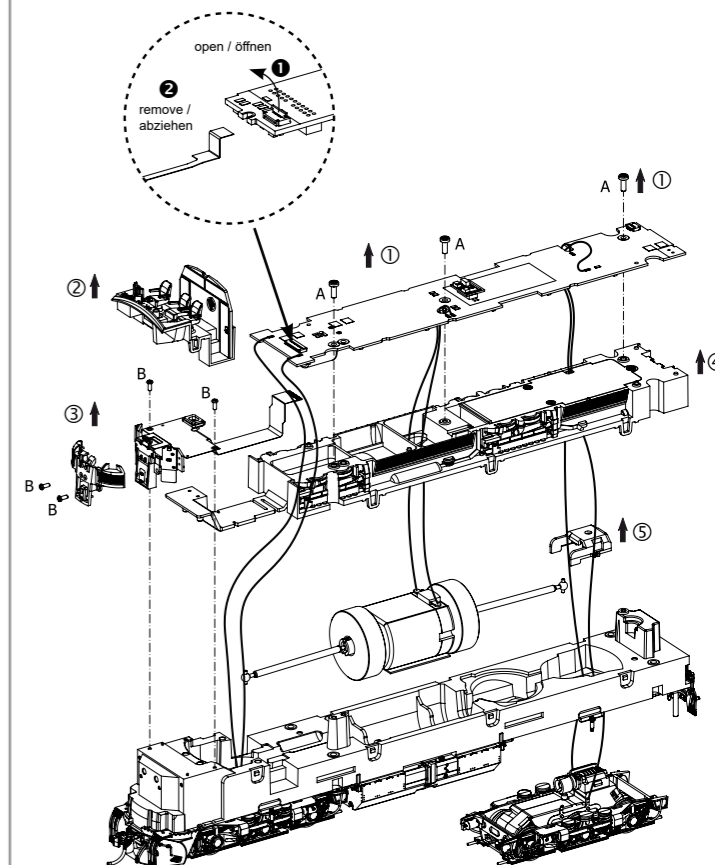
Installing non-sound Decoder:
Decodereinbau
Installation du décodeur
Inbouw decoder

Not included! /
Nicht enthalten! /
Non compris! /
Niet inbegrepen!

#56500 PSD XP



Removing main PCB & motor:
Leiterplatte + Motor ausbauen
Démonter la carte de circuit imprimé + moteur
Hoofdprintplaat + motor demonteren

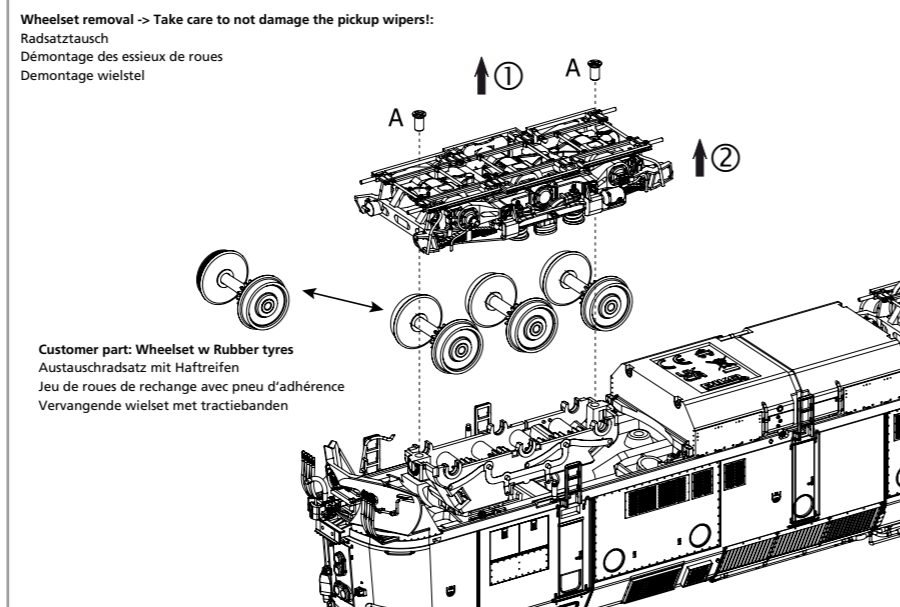
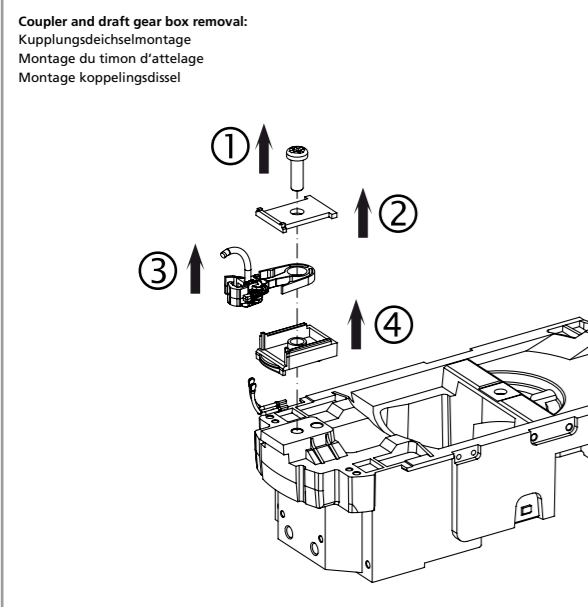
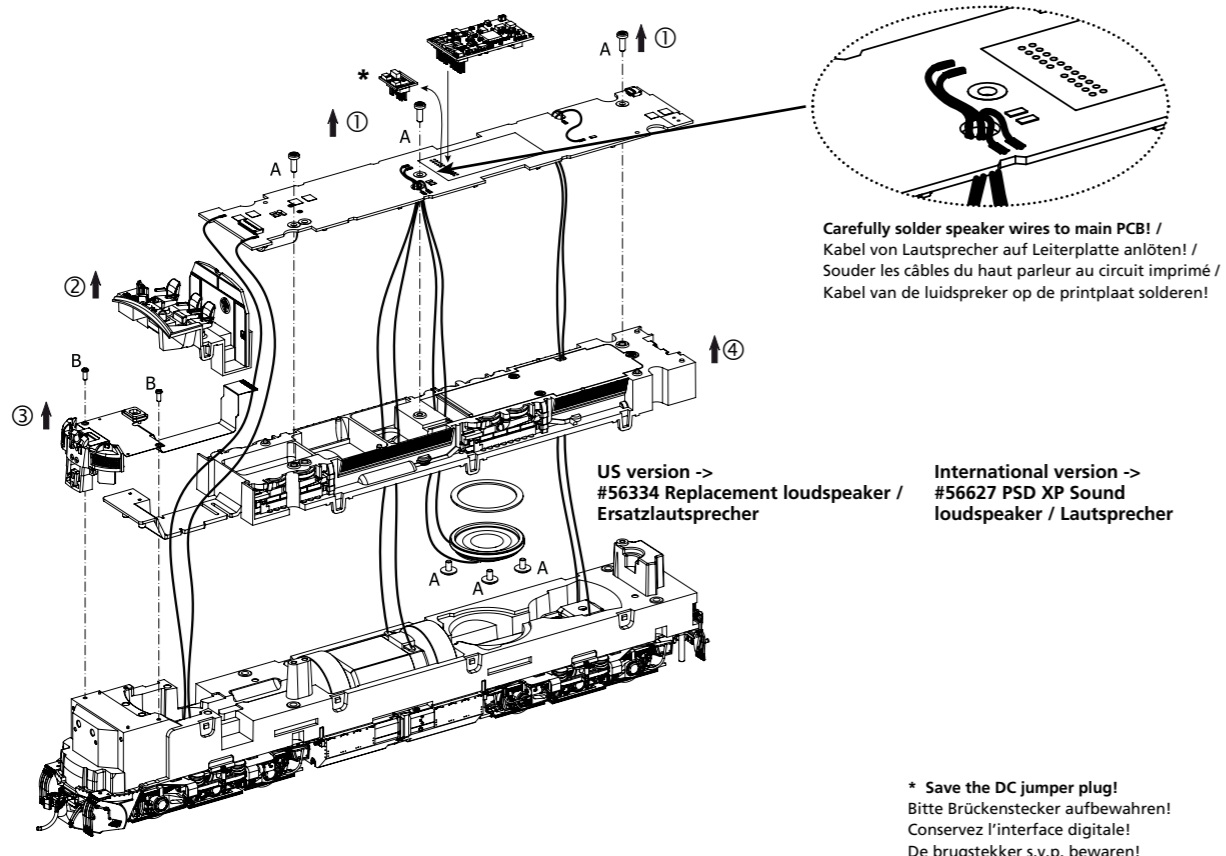


* Save the DC jumper plug!
Bitte Brückenstecker aufbewahren!
Conservez l'interface digitale!
De brugstekker s.v.p. bewaren!

For digital operation of the model a suitable decoder must be retrofitted!
Für digitalen Betrieb des Modells ist ein geeigneter Decoder nachzurüsten!

Retrofitting sound:
Sound nachrüsten
Sonorisation / Retrofit-geluid

US version -> #97451-118 PSD XP Sound
International version -> #56627 PSD XP Sound



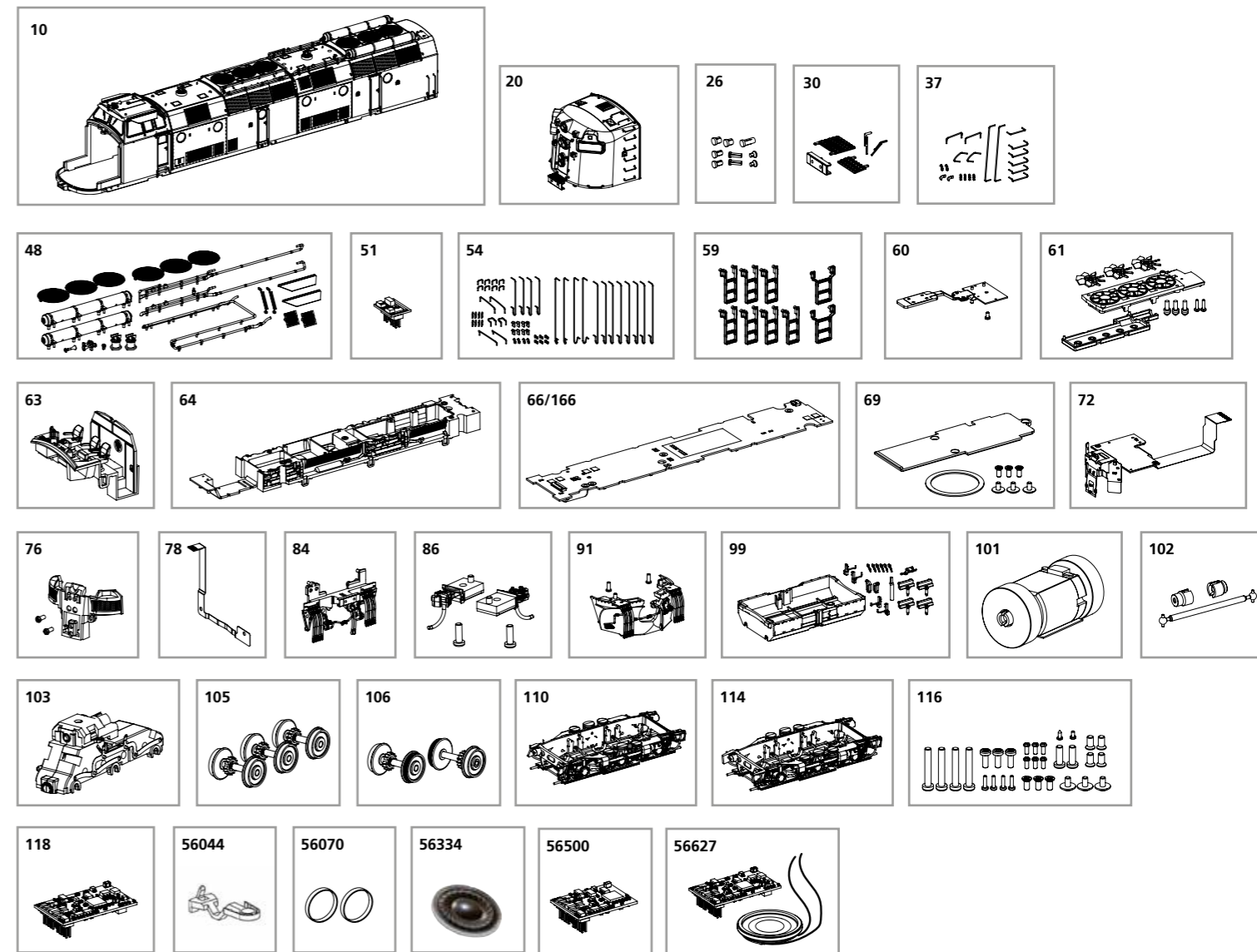
Types of screwdrivers to use:
zu verwendende Schraubendreherarten
Types de tournevis à utiliser
Soorten schroevendraaiers om te gebruiken

A = Phillips #0
B = Phillips #00

SPARE PARTS FOR DIESEL LOCOMOTIVE SP KM ML4000

Ersatzteile Diesellokomotive SP KM ML4000

Please order the wanted spare part with the complete spare part item number. • Bei Ersatzteilanforderung bitte immer die vollständige Ersatzteil-Nr. angeben.



| Description / Bezeichnung | spare part N° / ET-Nr. | PC* |
|---|------------------------|-----|
| Main Body, Complete / Gehäuse komplett | 97812-10 | 18 |
| Nose, Complete / Frontnase komplett | 97812-20 | 13 |
| Lenses / Linsen | 97810-26 | 7 |
| Detail Parts, Front Sides / Anbauteile Stirnseiten | 97810-30 | 10 |
| Lifting Hooks, Eyebolts, Handrails - Nose / Anhebeösen, Ringschrauben, Handgriffe - Frontnase | 97812-37 | 12 |
| Detail Parts, Main Body / Anbauteile Gehäuse | 97810-48 | 12 |
| DC Jumper Plug / Brückenstecker | 59740-51 | 8 |
| Lifting Hooks, Handrails - Main Body / Anhebeösen, Handgriffe - Gehäuse | 97810-54 | 15 |
| Ladders / Treppen | 97810-59 | 8 |
| Cab PCB / Leiterplatte Führerhaus | 97440-60 | 12 |
| Fan Assembly / Lüftereinheit | 97810-61 | 10 |
| Control Stand, Complete / Führerstand komplett | 97810-63 | 9 |
| Motor Mount / Motorhalter | 97810-64 | 6 |
| Main PCB US version / Hauptplatine US Version | 97810-66 | 17 |
| Main PCB International version / Hauptplatine International Version | 97822-166 | 17 |
| Speaker Mount w/Cover / Halterung Lautsprecher mit Abdeckung | 97440-69 | 8 |
| Front Lighting PCB / Leiterplatte Stirnbeleuchtung | 97440-72 | 13 |
| Light Diffuser, Front Lights / Lichtmaske Stirnbeleuchtung | 97440-76 | 8 |
| Rear Lighting PCB / Leiterplatte Rücklicht | 97810-78 | 10 |
| End Beam, Rear / Pufferbohle hinten | 97810-84 | 9 |
| Knuckle Coupler, 2 Pcs / Klauenkupplung (2 Stück) | 97810-86 | 10 |
| Front Pilot, Complete / Schienenräumer komplett | 97810-91 | 9 |
| Fuel Tank & Frame Details / Tank, Anbauteile Rahmen | 97810-99 | 12 |

| Description / Bezeichnung | spare part N° / ET-Nr. | PC* |
|--|------------------------|-----|
| Motor / Motor komplett | 97440-101 | 15 |
| Universal Shaft & Bearings / Kardanwelle und Buchsen | 97440-102 | 7 |
| Gearbox / Getriebe | 97440-103 | 12 |
| Wheelsets, 3 Pcs / Radsatz (3 Stück) | 97810-105 | 12 |
| Traction Wheelset, 2 Pcs / Radsatz mit Haftreifen (2 Stück) | 97810-106 | 11 |
| Front Truck, Complete / Drehgestell vorne komplett | 97810-110 | 10 |
| Rear Truck, Complete / Drehgestell hinten komplett | 97810-114 | 10 |
| Screws, Assorted / Schrauben | 97440-116 | 7 |
| PIKO SmartDecoder XP, PluX22 Sound US version / PIKO SmartDecoder XP, PluX22 Sound US Version | 97451-118 | 22 |
| Spare parts standard range / ET aus unserem Standard-Programm | | |
| Hook coupling (2 pcs.) / Hakenkupplung (2 Stck.) | 56044 | |
| Friction tyres (set of 10) / Haftreifen (10 Stck.) | 56070 | |
| Replacement loudspeaker US version / Ersatzlautsprecher US Version | 56334 | |
| PIKO SmartDecoder XP, PluX22 / PIKO SmartDecoder XP, PluX22 | 56500 | |
| PIKO SmartDecoder XP, PluX22 Sound International version / PIKO SmartDecoder XP, PluX22 ML4000 Sound International Version | 56627 | |

*price category *Preisgruppe

For questions or issues involving this PIKO model, contact:
PIKO America
4610 Alvarado Canyon Rd #5 • San Diego CA 92120 USA
619-280-2800 • support@piko-america.com

For models with PIKO SmartDecoder: Please note the enclosed information about the decoder firmware update.

Für Modelle mit PIKO SmartDecoder gilt: Bitte beachten Sie die beiliegende Information zum Decoder Firmware-Update.