

Note / Hinweis:

This PIKO model is equipped with a buffer capacitor on the main PCB. Different decoders have different requirements for buffer capacitors. If installing another brand of decoder, contact the decoder supplier for further information. This model is factory-equipped with a PIKO sound decoder.

Einige PIKO Modelle können mit einem Pufferkondensator auf der Lokplatine ausgerüstet werden. Die Kapazität des Kondensators richtet sich nach den jeweiligen Vorgaben des verwendeten Decoders. Wenden Sie sich deshalb bitte bei Anfragen zu möglichen Pufferkondensatoren an den jeweiligen Decoderhersteller.

Certains modèles PIKO peuvent être équipés d'un condensateur de protection sur la platine de la locomotive. La capacité du condensateur varie alors selon les préconisations du fabricant du décodeur utilisé. En cas de questions concernant ce condensateur de protection veuillez- vous adresser au fabricant du décodeur utilisé.

Sommige modellen van PIKO kunnen worden uitgerust met een buffercondensator op de hoofdprintplaat van de loc. De capaciteit van de condensator is afhankelijk van de specificaties van de gebruikte decoder. U dient zich daarom tot de fabrikant van de decoder te wenden met betrekking tot de mogelijke buffercondensatoren.

INSTRUCTION SHEET FOR DIESEL LOCOMOTIVE SP KM ML4000

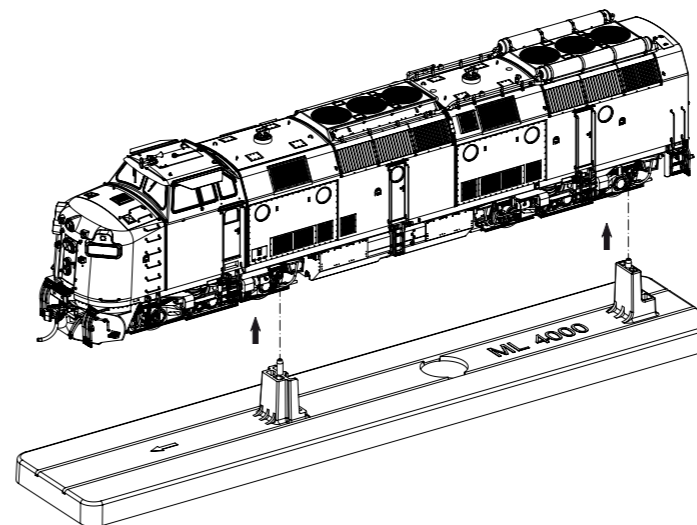
Bedienungsanleitung SP KM ML4000

Important information is contained in the packaging and in the instructions. Please keep them in a safe place.

Wichtige Informationen sind in der Verpackung und in der Anleitung enthalten. Bitte bewahren Sie diese auf.

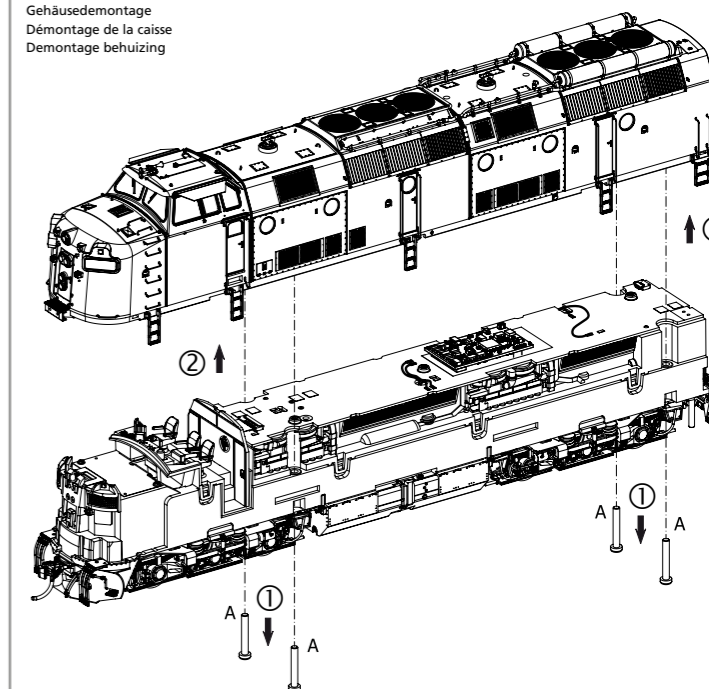
Please note the differences between the US version and the International version!

Lift the loco from the base plate. Save the base plate.
Return loco to base plate for storage and transportation:
Lok von Grundplatte abheben
Soulèvement de la locomotive de la plaque de base
Loc van de bodemplaat afnemen

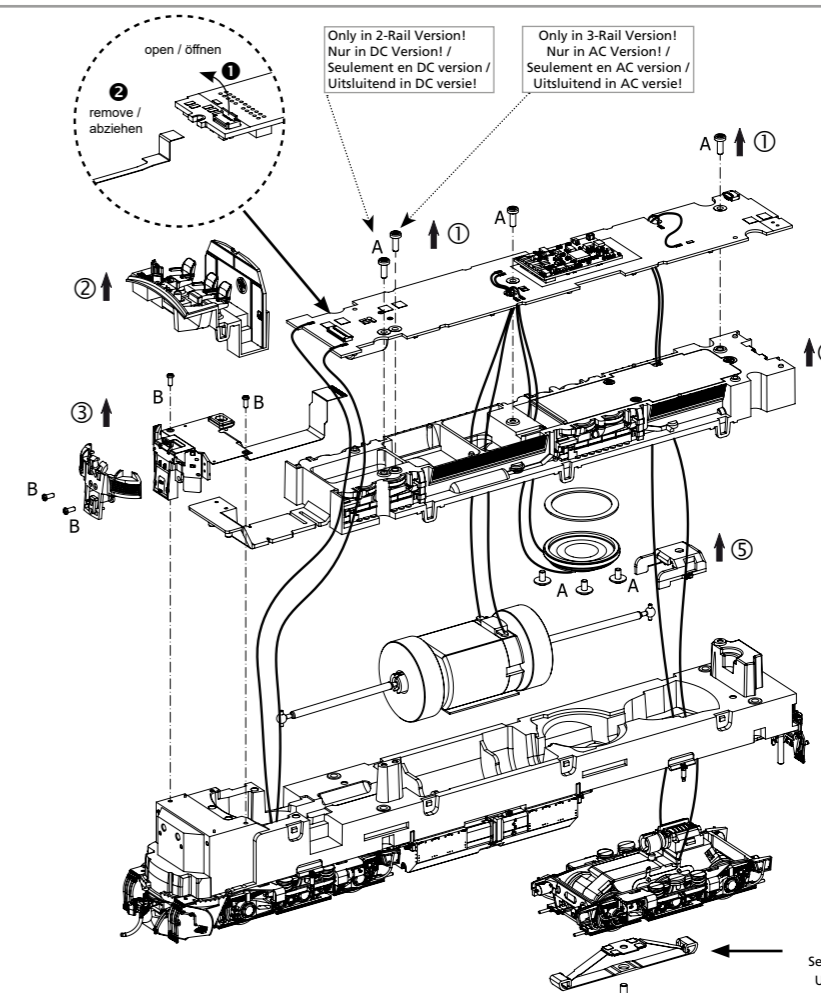


Bitte beachten Sie die Unterschiede zwischen der US Version und der International Version!

Body disassembly:
Gehäusedemontage
Démontage de la caisse
Demontage behuizing



Removing main PCB & motor:
Leiterplatte + Motor ausbauen
Démonter la carte de circuit imprimé + moteur
Hoofdprintplaat + motor demonteren



Only in AC version!
Nur in AC Version!
Seulement en AC version /
Uitsluitend in AC versie!

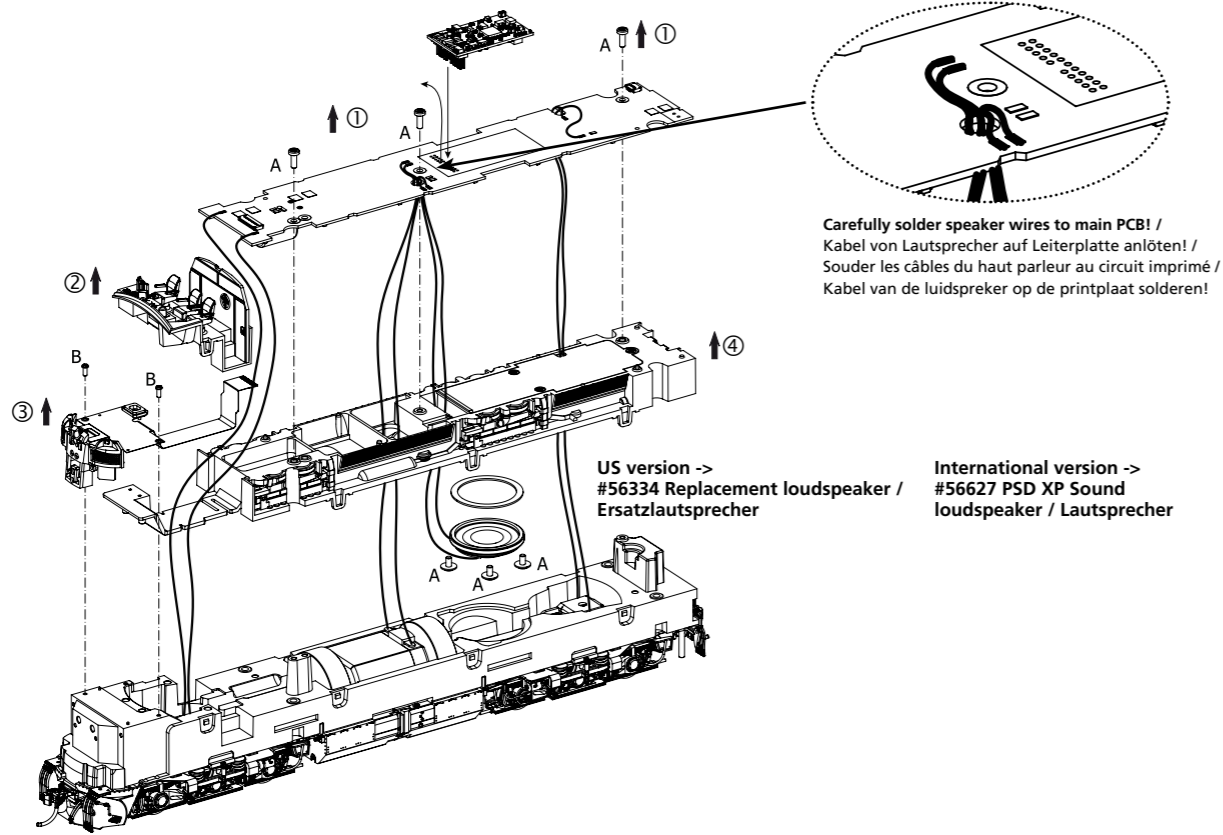
Note:
This model contains a separate module that controls the model's lighting functions. To use all functions, the SUSI interface must be activated on the locomotive decoder used. For more information on activating the SUSI interface, please refer to the relevant operating instructions for the decoder.

Hinweis:
Dieses Fahrzeug enthält einen separaten Baustein (LichtController) für die Steuerung der Beleuchtung. Für die Nutzung aller Funktionen muss beim verwendeten Lokdecoder die SUSI-Schnittstelle aktiviert sein. Nähere Informationen zur Aktivierung der SUSI-Schnittstelle entnehmen Sie bitte der jeweiligen Bedienungsanleitung zum Decoder.

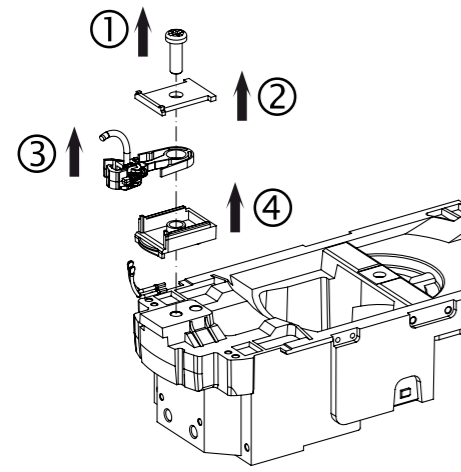
Legal information
Declaration of EU conformity
PIKO Spielwaren GmbH hereby declares that the product in its design and construction as well as in the version placed on the market by us complies with the basic safety, health and compatibility requirements of the directives and regulations mentioned. The full text of the declaration of EU conformity is available at the following internet address: <https://www.piko.de/konform>

Rechtliches
EU-Konformitätserklärung
Hiermit erklärt die PIKO Spielwaren GmbH, dass das Produkt in seiner Konzeption und Bauart sowie in der von uns in Verkehr gebrachten Ausführung den grundlegenden Sicherheits-, Gesundheits- und Kompatibilitätsanforderungen der genannten Richtlinien und Verordnungen entspricht. Der vollständige Text der EU-Konformitätserklärung ist unter der folgenden Internetadresse verfügbar: <https://www.piko.de/konform>

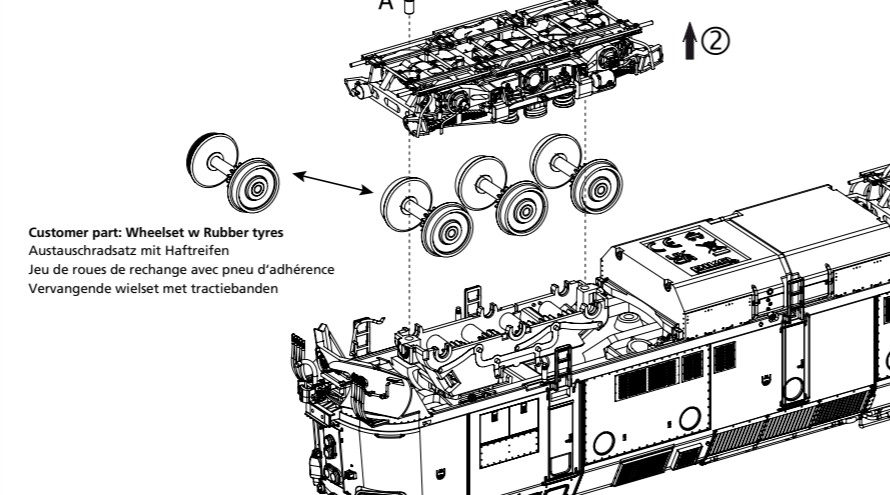
US version -> #97451-118 PSD XP Sound
International version -> #56627 PSD XP Sound



Coupler and draft gear box removal:
Kupplungsdeichselmontage
Montage du timon d'attelage
Montage koppelingsdissel



Wheelset removal -> Take care to not damage the pickup wipers:
Radsatztausch
Démontage des essieux de roues
Demontage wielstel



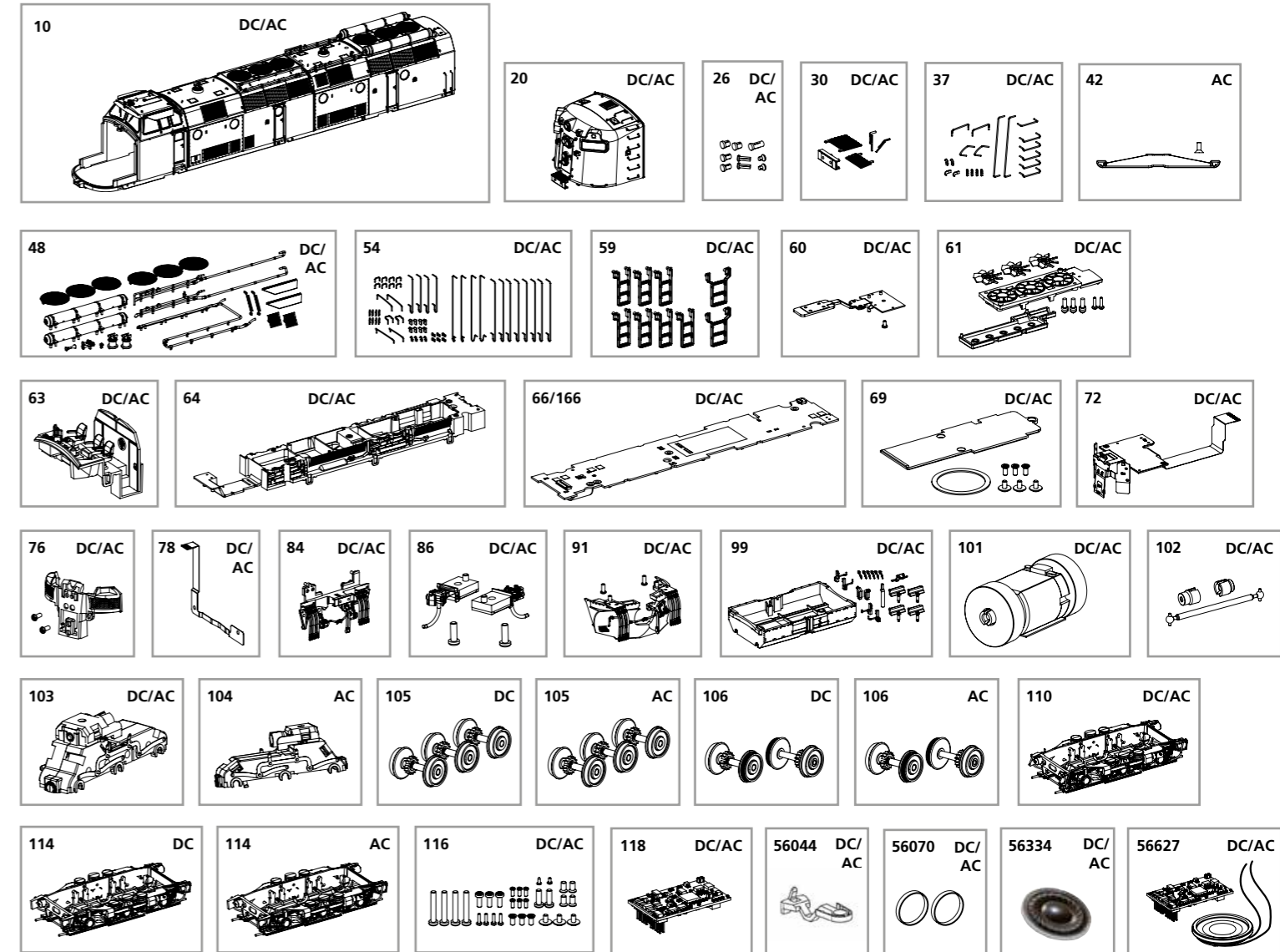
Types of screwdrivers to use:
zu verwendende Schraubendreherarten
Types de tournevis à utiliser
Soorten schroevendraaiers om te gebruiken

A = Phillips #0
B = Phillips #00

SPARE PARTS FOR DIESEL LOCOMOTIVE SP KM ML4000

Ersatzteile Diesellokomotive SP KM ML4000

Please order the wanted spare part with the complete spare part item number. • Bei Ersatzteilanforderung bitte immer die vollständige Ersatzteil-Nr. angeben.



Description / Bezeichnung	spare part N° / ET-Nr.	PC*	Description / Bezeichnung	spare part N° / ET-Nr.	PC*
Main Body, Complete / Gehäuse komplett	97810-10	18	Motor / Motor komplett	97440-101	15
Nose, Complete / Frontnase komplett	97810-20	13	Universal Shaft & Bearings / Kardanwelle und Buchsen	97440-102	7
Lenses / Linsen	97810-26	7	Gearbox / Getriebe	97450-103	12
Detail Parts, Front Sides / Anbauteile Stirnseiten	97810-30	10	Front Truck, Complete / Drehgestell vorne komplett	97810-110	10
Lifting Hooks, Eyebolts, Handrails - Nose / Anhebeösen, Ringschrauben, Handgriffe - Frontnase	97810-37	12	Screws, Assorted / Schrauben	97440-116	7
Detail Parts, Main Body / Anbauteile Gehäuse	97810-48	12	PIKO SmartDecoder XP, PluX22 Sound US version / PIKO SmartDecoder XP, PluX22 Sound US Version	97451-118	22
Lifting Hooks, Handrails - Main Body / Anhebeösen, Handgriffe - Gehäuse	97810-54	15			
Ladders / Treppen	97810-59	8	Spare parts standard range / ET aus unserem Standard-Programm		
Cab PCB / Leiterplatte Führerhaus	97440-60	12	Hook coupling (2 pcs.) / Hakenkupplung (2 Stck.)	56044	
Fan Assembly / Lüftereinheit	97810-61	10	Friction tyres (set of 10) / Haftreifen (10 Stck.)	56070	
Control Stand, Complete / Führerstand komplett	97810-63	9	Replacement loudspeaker US version / Ersatzlautsprecher US Version	56334	
Motor Mount / Motorhalter	97810-64	6	PIKO SmartDecoder XP, PluX22 Sound International version / PIKO SmartDecoder XP, PluX22 ML4000 Sound International Version	56627	
Main PCB US version / Hauptplatine US Version	97810-66	17			
Main PCB International version / Hauptplatine International Version	97822-166	17	only for DC version / nur für DC-Version		
Speaker Mount w/Cover / Halterung Lautsprecher mit Abdeckung	97440-69	8	Wheelsets, 3 Pcs / Radsatz (3 Stück)	97810-105	12
Front Lighting PCB / Leiterplatte Stirnbeleuchtung	97440-72	13	Traction Wheelset, 2 Pcs / Radsatz mit Haftreifen (2 Stück)	97810-106	11
Light Diffuser, Front Lights / Lichtmaske Stirnbeleuchtung	97440-76	8	Rear Truck, Complete / Drehgestell hinten komplett	97810-114	10
Rear Lighting PCB / Leiterplatte Rücklicht	97810-78	10			
End Beam, Rear / Pufferbohle hinten	97810-84	9	only for AC version / nur für AC-Version		
Knuckle Coupler, 2 Pcs / Klauenkupplung (2 Stück)	97810-86	10	AC slider + screw / Wechselstromschleifer + Schraube	59380-42	10
Front Pilot, Complete / Schienenräumer komplett	97810-91	9	Gearbox housing, 3-Rail version / Getriebe für AC-Schleifer	97443-104	12
Fuel Tank & Frame Details / Tank, Anbauteile Rahmen	97810-99	12	Wheelsets, 3 Pcs / Radsatz (3 Stück)	97824-105	12
			Traction Wheelset, 2 Pcs / Radsatz mit Haftreifen (2 Stück)	97824-106	11
			Rear Truck, Complete / Drehgestell hinten komplett	97824-114	10

*price category *Preisgruppe

For questions or issues involving this PIKO model, contact:
PIKO America
4610 Alvarado Canyon Rd #5 • San Diego CA 92120 USA
619-280-2800 • support@piko-america.com

For models with PIKO SmartDecoder: Please note the enclosed information about the decoder firmware update.
Für Modelle mit PIKO SmartDecoder gilt: Bitte beachten Sie die beiliegende Information zum Decoder Firmware-Update.