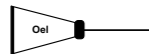
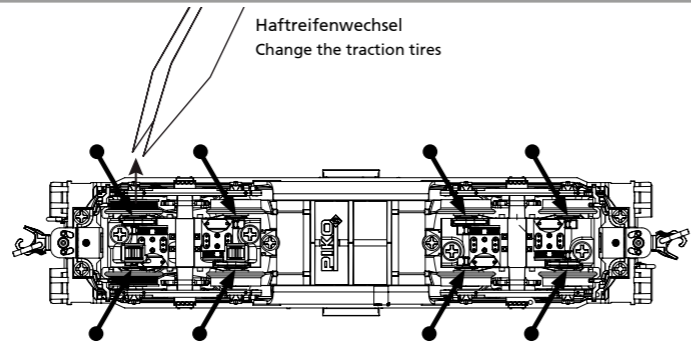


PIKO Art.-Nr.:  
#56301 Lok-Oil (50 ml)  
#56300 Lok-Oiler mit Feinddosierung  
#56301 Loco-Oil  
#56300 Precision engine oiler w fine dosage



Ölen Sie bei häufigem Fahrbetrieb die Achslager mit einem Tropfen harz- und säurefreiem Nähmaschinenöl!  
Wir empfehlen, die Lok ca. 25 min je Fahrtrichtung ohne Belastung einlaufen zu lassen, damit das Modell einen optimalen Rundlauf und eine gute Zugkraft erhält. Bitte beachten Sie, daß der einwandfreie Lauf des Modells nur auf sauberen Schienen gewährleistet ist.

If used frequently, oil the wheelsets with a drop of non-resinous, acid-free sewing machine oil! In order to achieve the best possible running and traction properties, it is advisable to run the locomotive in for 25 minutes forwards and 25 minutes in reverse without load. Clean rails are essential for good performance.



Haftreifenwechsel  
Change the traction tires

Der PIKO SmartDecoder XP Sound Next18 ist ein leistungsfähiger Multiprotokoll-Sounddecoder der neuesten Generation. Der Decoder sorgt für ein rauschfreies Sounderlebnis auf höchstem Niveau. Er kann in DCC- und Motorola®- Digitalsystemen verwendet werden und fährt ebenfalls in Analogmodus mit Gleich- oder Wechselspannung. Der Decoder ist RailCom® und RailComPlus® fähig. Der innovative PIKO SmartDecoder XP Sound erkennt hierbei selbstständig die jeweilige Betriebsart und besitzt vielfältigste Einstellungsmöglichkeiten bei den Zusatzfunktionen. Der Decoder arbeitet mit einer autoadaptiven Motorregelung für einen seidenweichen Fahrbetrieb und eignet sich für eine dauernde Stromaufnahme von bis zu 1A. Die verstärkten Funktionsausgänge sind jeweils bis zu 0,5A belastbar. Zu seinen vielen Bremsstreckenfunktionen zählen sowohl das ABC-Bremsen, die ABC-Pendelautomatik, als auch die ABC-Langsamfahrt. Der Soundteil kann festgelegte Funktionsausgänge sowie den Motorausgang des Decoders ansteuern. So flackert z.B. die Beleuchtung einer Diesellok wenn der Motor gestartet wird.

The PIKO SmartDecoder XP Sound Next18 is a powerful multiprotocol sound decoder of the newest generation. The decoder ensures a high-level noiseless sound experience. It can be used with DCC and Motorola® digital systems and it is also operable in analogue mode on DC and AC layouts. The decoder is RailCom® and RailComPlus® capable. The innovative PIKO SmartDecoder XP Sound independently recognizes the respective operating mode and has a wide range of setting options for the additional functions. The decoder works with an auto-adaptive motor control for a silky smooth operation and is suitable for a continuous current consumption of up to 1A. The amplified function outputs can handle up to 0.5A each. Its many braking section functions include ABC braking, ABC automatic shuttle, as well as ABC slow speed. The sound part can control fixed function outputs as well as the motor output of the decoder. For example, the lighting of a diesel locomotive flickers when the engine is started.

**Zuordnung der Funktionstasten / Function assignments:**

F0	Licht	F10	-	F20	Lüfter
F1	Glocke	F11	-	F21	Sanden
F2	Horn lang	F12	-	F22	Funk 1
F3	Horn kurz	F13	Führerstandbeleuchtung	F23	Funk 2
F4	-	F14	-	F24	Kompressor
F5	Motor Fahrstufe +	F15	Zugbeleuchtung; Rücklicht aus	F25	-
F6	Motor Fahrstufe -	F16	Lautstärkeregelung	F26	-
F7	Abblendsch	F17	Kuppeln	F27	-
F8	Fahrgeräusche	F18	Bremsenquietschen	F28	Rangiergang
F9	Nummernschildbeleuchtung / Rangierlicht *	F19	Kurvenquietschen		

F0	Light	F10	-	F20	Radiator Fan
F1	Bell	F11	-	F21	Sander Valve
F2	Long Horn	F12	-	F22	Cab Chatter 1
F3	Short Horn	F13	Cab Light	F23	Cab Chatter 2
F4	-	F14	-	F24	Air Compressor
F5	Manual Notch - Up	F15	Rear Light Override	F25	-
F6	Manual Notch - Down	F16	Volume Control	F26	-
F7	Headlight Dimmer	F17	Couple/Uncouple	F27	-
F8	Motor Sounds	F18	Brake Squeal	F28	Switching Mode
F9	Number Boards & Classification Lights *	F19	Flange Squeal		

\* versionsabhängig

\* version dependent

**Konfigurations-CVs / Configurations-CVs**

CV	Beschreibung	Bereich	Wert*
1	Adresse der Lok	DCC: 1-127 / Mot: 1-80	3
2	Minimale Geschwindigkeit (ändern, bis die Lok bei Fahrstufe 1 gerade fährt)	0-255	1
3	Anfahrverzögerung	0-255	50
4	Bremsverzögerung	0-255	50
5	Maximale Geschwindigkeit (muss größer als CV 2 sein)	0-255	200
6	Mittlere Geschwindigkeit (muss größer als CV 2 und kleiner als CV 5 sein)	0-255	100
7	Firmwareversion (Der verwendete Prozessor kann upgedatet werden)	-	untersch.
8	Herstellerkennung Decoderreset CV8 = 8	-	162
<b>Betriebsarten</b>			
12	Bit 0=1 DC (Analogbetrieb Gleichstrom) ein Bit 1=1 Digitalbetrieb DCC ein Bit 4=1 AC (Analogbetrieb Wechselstrom) ein Bit 5=1 Datenformat Motorola® ein	Wert +1 +16 +32	0-117 117
17	Lange Lokadresse 17 = höherwertiges Byte	1-10239 192-231	1000 195
18	18 = niederwertiges Byte	0-255	232
<b>Einstellungen Bremsensignal (automatisches Halten)</b>			
27	Bit 0 = 1 -> ABC rechte Schiene positiver Bit 1 = 1 -> ABC linke Schiene positiver Bit 4 = 1 -> DC mit Fahrtrichtung entgegengesetzt Bit 5 = 1 -> DC mit Fahrtrichtung gleich	Wert 1 2 16 32	0-51 0
<b>Konfiguration nach DCC-Norm</b>			
29	Bit 0=0 Normale Fahrtrichtung Bit 1=0 Entgegengesetzte Fahrtrichtung Bit 1=0 14 Fahrstufen Bit 2=0 Nur Digitalbetrieb Bit 2=1 Automatische Analog-Digitalumschaltung Bit 3=0 RailCom® ausgeschaltet Bit 3=1 RailCom® eingeschaltet Bit 4=0 Fahrstufen über CV 2, 5 und 6 Bit 4=1 Kennlinie aus CV 67-94 benutzen Bit 5=0 Kurze Adresse (CV 1) Bit 5=1 Lange Adresse (CV 17/18) Fehlerräucher für Motor-, Funktionsausgänge und Temperaturüberwachung 1 = Fehler Motor, 2 = Temperaturüberschreitung, 4 = Fehler Fkt.-Ausgänge	Wert +0 +0 +0 +0 +4 +6 +16 +32	0-63 14
30	1 = Fehler Motor, 2 = Temperaturüberschreitung, 4 = Fehler Fkt.-Ausgänge	0-7	0

\* Werkseinstellung

CV	Description	Area	Value*
1	Locomotive address	DCC: 1-127 / Mot: 1-80	3
2	Minimum speed (the speed from 0 until the locomotive is running at speed step 1)	0-255	1
3	Acceleration delay	0-255	50
4	Braking delay	0-255	50
5	Maximum speed (must be greater than CV 2)	0-255	200
6	Average speed (must be greater than CV 2 and less than CV 5)	0-255	100
7	Firmware version (The processor can be updated)	-	differently
8	Manufacturer's ID Decoderreset CV8 = 8	-	162
<b>Decoder operating mode</b>			
12	Bit 0=1 DC (analog operation; direct current) on Bit 2=1 DCC data format on Bit 4=1 AC (analog 3-rail operation; alternating current) on Bit 5=1 Motorola® data format on	Value +1 +16 +32	0-117 53
17	Long locomotive address 17 = high Byte	1-10239 192-231	1000 195
18	18 = low Byte	0-255	232
<b>Brake signal settings (automatic stop)</b>			
27	Bit 0 = 1 -> ABC (Automatic Brake Control) right rail positive Bit 1 = 1 -> ABC left rail positive Bit 4 = 1 -> DC; opposite direction of travel Bit 5 = 1 -> DC; same direction of travel	Value 1 2 16 32	0-51 0
<b>DCC standard configuration</b>			
29	Bit 0=0 Normal direction of travel Bit 0=1 Opposite direction of travel Bit 1=0 14 speed steps Bit 1=1 28 speed steps Bit 2=0 Digital mode only Bit 2=1 Automatic analog/digital recognition Bit 3=0 RailCom® turned off Bit 3=1 RailCom® turned on Bit 4=0 Speed steps over CV 2, 5 and 6 Bit 4=1 Use the characteristic curve from CV 67-94 Bit 5=0 Short address (CV 1) Bit 5=1 Long address (CV 17/18)	Value +0 +0 +0 +0 +4 +6 +16 +32	0-63 14
30	Error codes for the motor, thermal overload, and function outputs: 1 = motor error, 2 = thermal overload error, 4 = function output error	0-7	0

\* set ex works

**EU-Konformitätserklärung**

Hiermit erklärt die PIKO Spielwaren GmbH, dass das Produkt in seiner Konzeption und Bauart sowie in der von uns in Verkehr gebrachten Ausführung den grundlegenden Sicherheits-, Gesundheits- und Kompatibilitätsanforderungen der genannten Richtlinien und Verordnungen entspricht. Der vollständige Text der EU-Konformitätserklärung ist unter der folgenden Internetadresse verfügbar: <https://www.piko.de/konform>

**EU Declaration of Conformity**

PIKO Spielwaren GmbH hereby declares that the product in its design and construction as well as in the version placed on the market by us complies with the basic safety, health and compatibility requirements of the directives and regulations mentioned. The full text of the EU Declaration of Conformity is available at the following internet address: <https://www.piko.de/konform>

**D Hinweis:**  
Sicherheitshinweise in weiteren Sprachen finden Sie unter: [www.piko-shop.de](http://www.piko-shop.de)

**GB Please note:**  
Safety instructions in other languages, please see: [www.piko-shop.de](http://www.piko-shop.de)

**F Conseil:**  
Des consignes de sécurité dans d'autres langues peuvent être trouvées sur: [www.piko-shop.de](http://www.piko-shop.de)

**NL Attentie:**  
Veiligheidsinstructies in andere talen zijn te vinden op: [www.piko-shop.de](http://www.piko-shop.de)

**IT Nota:**  
Le istruzioni di sicurezza in altre lingue sono disponibili su: [www.piko-shop.de](http://www.piko-shop.de)

**E Aviso:**  
Las instrucciones de seguridad en otros idiomas se pueden encontrar en: [www.piko-shop.de](http://www.piko-shop.de)

**PL Uwaga:**  
Wskazówki bezpieczeństwa w innych językach są dostępne pod adresem: [www.piko-shop.de](http://www.piko-shop.de)

**RU Намак:**  
Инструкции по безопасности на других языках можно найти на: [www.piko-shop.de](http://www.piko-shop.de)

**CN 提示:**  
如需其他语言的安全须知请访问: [www.piko-shop.de](http://www.piko-shop.de)

**CZ Upozornění:**  
Bezpečnostní pokyny v jiných jazycích naleznete na adrese: [www.piko-shop.de](http://www.piko-shop.de)



[www.piko-shop.de](http://www.piko-shop.de)

**Bedienungsanleitung Diesellokomotive WHITCOMB 65-TON LNE\_N**



Instructions for use: diesel locomotive

Manuel d'utilisation pour locomotive diesel

Gebruiksaanwijzing locomotief

Wichtige Informationen sind in der Verpackung und in der Anleitung enthalten.

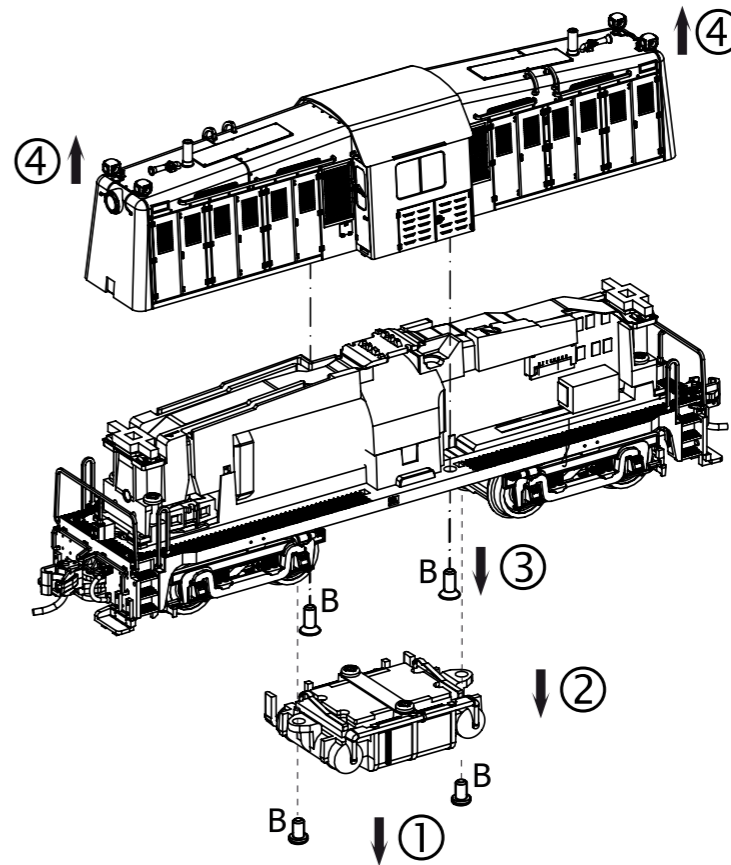
Bitte bewahren Sie diese auf.

# 40811 Gleichstrom DC 0-12 V

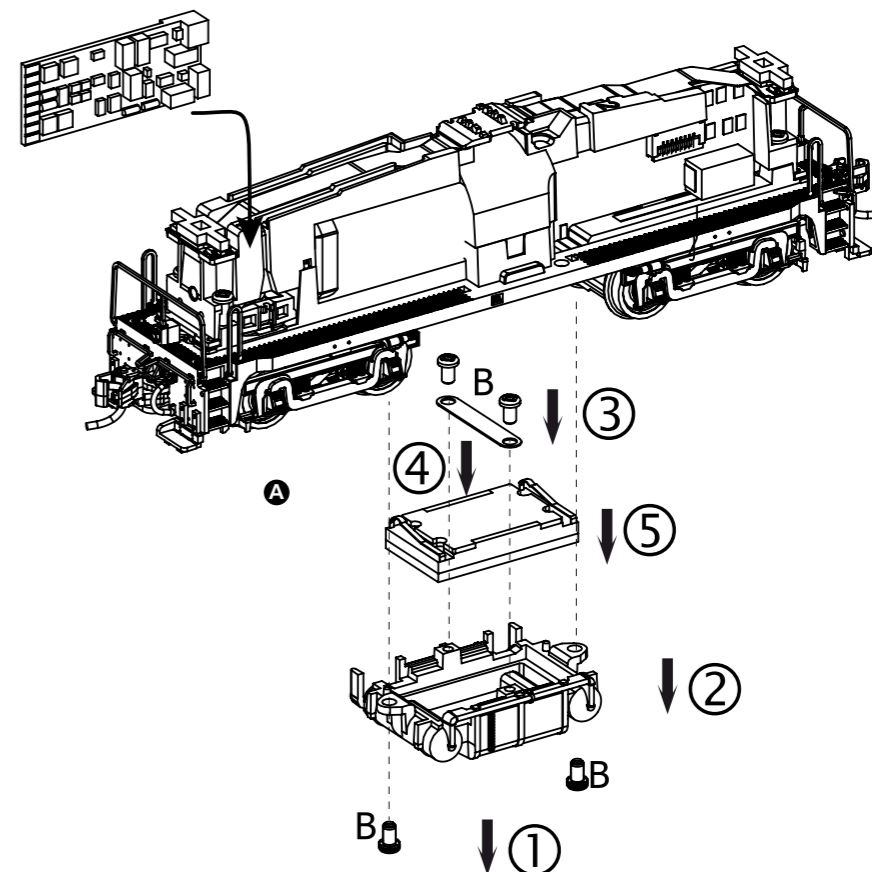
Next18

**Gehäusedemontage:**

Body disassembly  
Démontage de la caisse  
Demontage behuizing



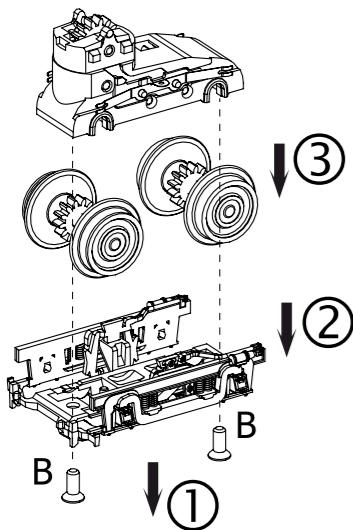
**#40803-42  
PSD XP Sound Next18**



PIKO Spielwaren GmbH • Lutherstraße 30 • 96515 Sonneberg • GERMANY  
Tel. +49 (3675) 8972 - 55 (dienstags und donnerstags von 16 - 18 Uhr)

40811-90-7010\_V8

Achsendemontage:  
Axle disassembly  
Démontage de l'essieu  
Assdemontage

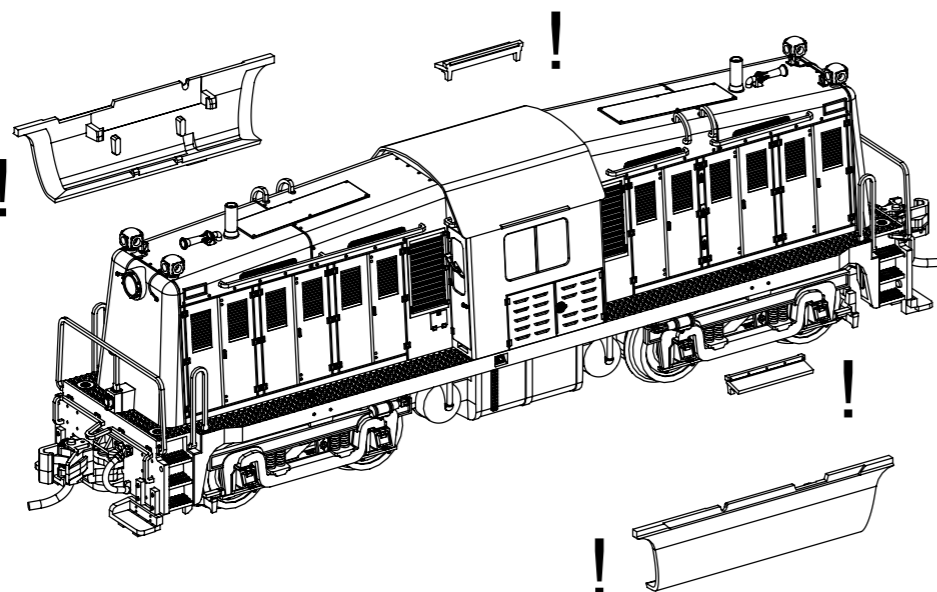


zu verwendende Schraubendreherarten /  
Types of screwdrivers to use /  
Types de tournevis à utiliser /  
Soorten schroevendraaiers om te gebruiken

**B = PH00**

**Zurüstbauteile: Tank & Sonneschutz**

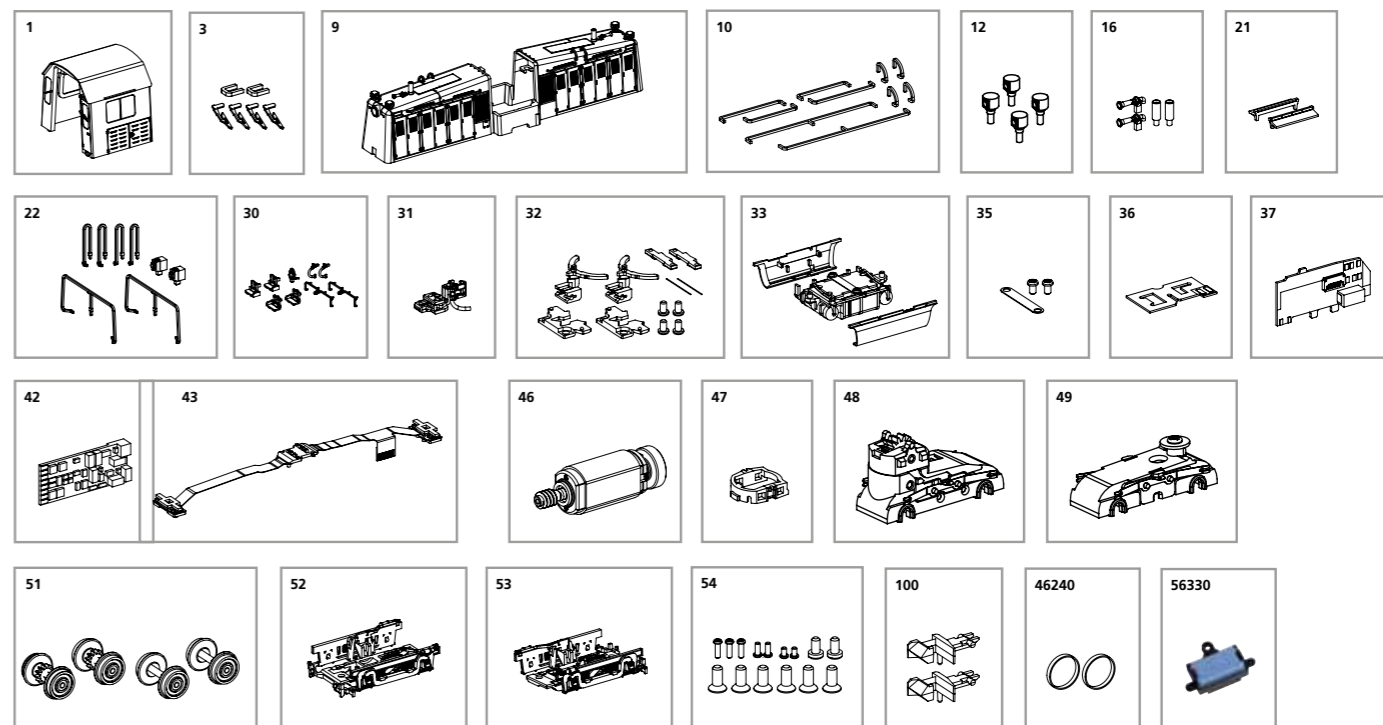
Extensions: tank & sunshade  
Détailage: réservoir et pare-soleil  
Losse onderdelen: tank & zonnekap



**ERSATZTEILE DIESELLOKOMOTIVE WHITCOMB 65-TON LNE\_N**

Spare parts • Pièces détachées • Reserveonderdelen

Bei Ersatzteilanforderung bitte immer die vollständige Ersatzteil-Nr. angeben • Please order the wanted spare part with the complete spare part item number.



Bezeichnung / Description	ET-Nr. / spare part N°	PG*
Führerhaus komplett / Driver cab complete	40810-01	12
Haltegriff, Wischer / Handle, windshield wiper	40808-03	10
Motorhaube, komplett / Engine cowling, complete	40810-09	14
Griffe / Handles	40808-10	11
Lampen (4 Stück) / Lamps (set of 4)	40802-12	8
Hupe, Schlot / Horn, chimney	40808-16	7
Sonnenschutz (2 Stück) / Sunshade (2 pieces)	40802-21	7
Rangiergeländer mit Steckdose / Shunting railings w socket	40802-22	11
Stufen, Glocke, Entriesselung / Steps, bell, unlocking	40808-30	9
Kauenkupplung / Masticatory coupling	40802-31	10
Kupplung / Coupling	40800-32	8
Tank / Tank	40802-33	9
Klammer Lautsprecher / Loudspeaker clip	40800-35	8
Lautsprecher Leiterplatte / Loudspeaker circuit board	40800-36	8
Hauptplatine / Main board	40802-37	14
PIKO SmartDecoder XP Next18 / PIKO SmartDecoder XP Next18	40803-42	21
Beleuchtungsplatine / Light board	40802-43	13
Motor komplett / Motor complete	40800-46	14
Abdeckung Getriebe / Gear box cover	40800-47	6
Getriebe vorne komplett / Gear box front complete	40800-48	11

Bezeichnung / Description	ET-Nr. / spare part N°	PG*
Getriebe hinten komplett / Gear box rear complete	40800-49	9
Radsatz (4 Stück) / Wheelset (4 pcs.)	40802-51	12
Drehgestell vorne komplett / Bogie front complete	40800-52	8
Drehgestell hinten komplett / Bogie rear complete	40800-53	8
Schrauben (15-tlg.) / Set of screws (15 pcs.)	40800-54	7
Kupplung (2 Stück) / Coupling (2 pcs.)	40350-100	6
<b>ET aus unserem Standard-Programm / Spare parts standard range</b>		
Haftreifen (10 Stck.) / Friction tyres (set of 10)	46240	
PErsatzlautsprecher / Replacement loudspeaker	56330	

\*Preisgruppe \*price category

Für Modelle mit PIKO SmartDecoder gilt: Bitte beachten Sie die beiliegende Information zum Decoder Firmware-Update.

For models with PIKO SmartDecoder: Please note the enclosed information about the decoder firmware update.

Im Falle einer Reklamation des Artikels füllen Sie bitte den Reklamationschein unter [www.piko-shop.de/de/widerruf](http://www.piko-shop.de/de/widerruf) aus und legen ihn dem reklamierten Produkt bei.

In case of a complaint about the item, please fill in the complaint form, which you can find at [www.piko-shop.de/en/widerruf](http://www.piko-shop.de/en/widerruf), and enclose it with the complained item.