

PIKO Art.-Nr.:

#56301 Lok-Öl (50 ml)

#56300 Lok-Öler mit Feinddosierung

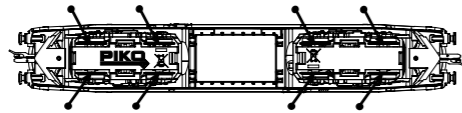
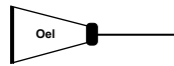
PIKO Art.-Nr.:

#56301 Loco-Oil

#56300 Precision engine oiler w fine dosage

PIKO kat.čís. 56301 – mazací olej

PIKO kat.čís. 56300 – mazací olej s jemným dávkováním



Ölen Sie bei häufigem Fahrbetrieb die Achslager mit einem Tropfen harz- und säurefreiem Nähmaschinenöl!
Wir empfehlen, die Lok ca. 25 min je Fahrtrichtung ohne Belastung einlaufen zu lassen, damit das Modell einen optimalen Rundlauf und eine gute Zugkraft erhält. Bitte beachten Sie, daß der einwandfreie Lauf des Modells nur auf sauberen Schienen gewährleistet ist.

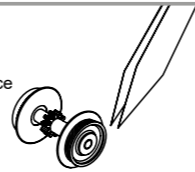
If used frequently, oil the wheelsets with a drop of non-resinous, acid-free sewing machine oil! In order to achieve the best possible running and traction properties, it is advisable to run the locomotive in for 25 minutes forwards and 25 minutes in reverse without load. Clean rails are essential for good performance.

Haftreifenwechsel

Change the traction tires

Remplacer les bandages d'adhérence

Výměna bandáží



Při častém provozu mazejte ložiska náprav kapkou oleje na síci stroje neosahující kyseliny a pryskyřice. Doporučujeme záběh klidnou jízdou cca 25 minut bez zátěže, aby měl model optimální jízdní vlastnosti. Nezapomeňte, že bezporuchová jízda modelu je zajištěna jen na čistých kolejích.

BEDIENUNGSANLEITUNG ELEKTROLOK TAURUS_TT

Instructions for use: electric Locomotive taurus

Manuel d'utilisation pour electroloc

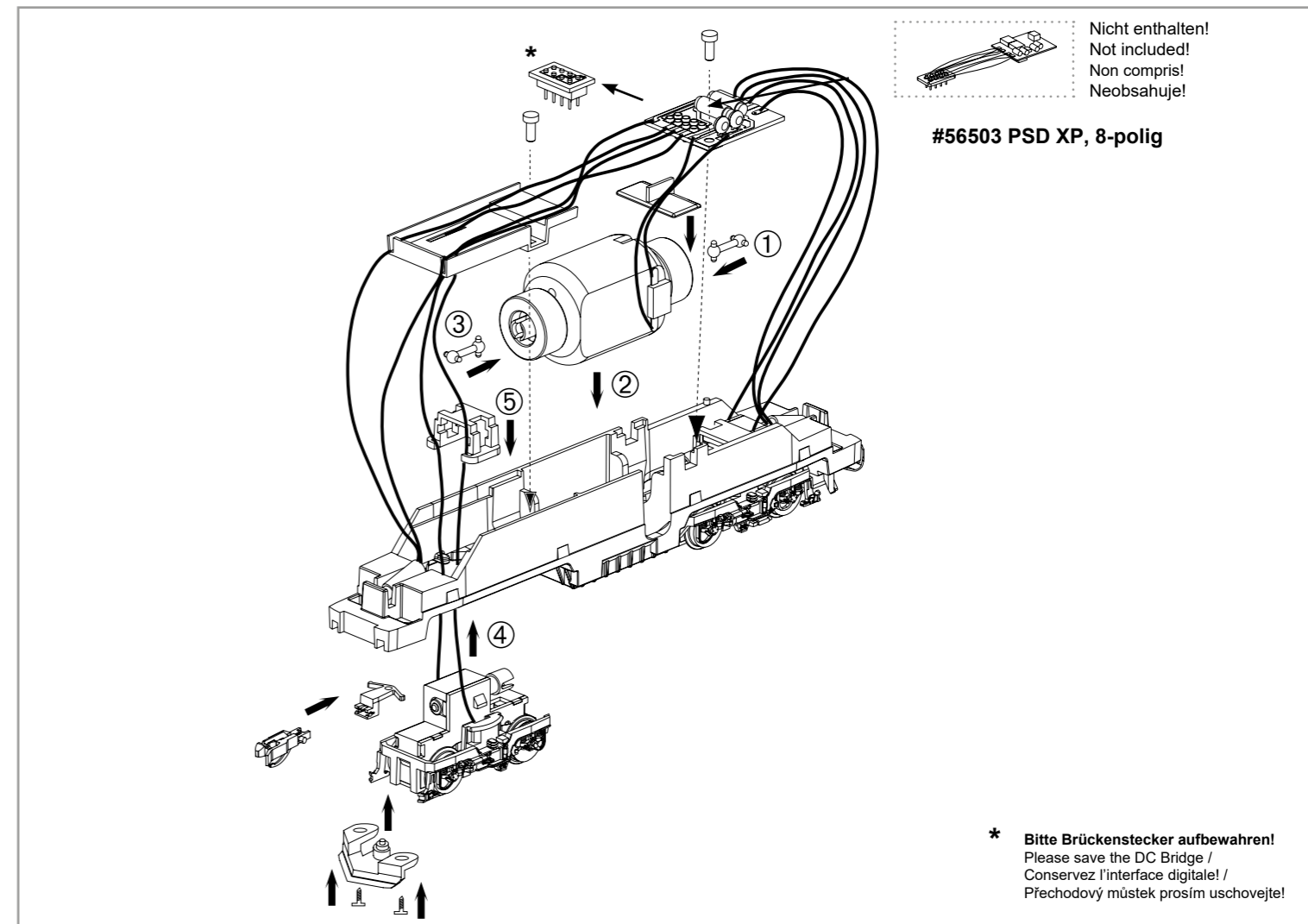
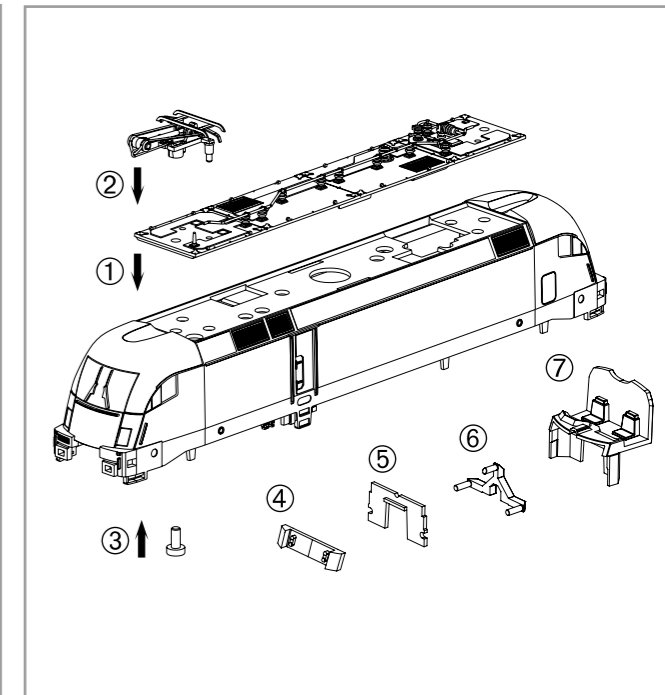
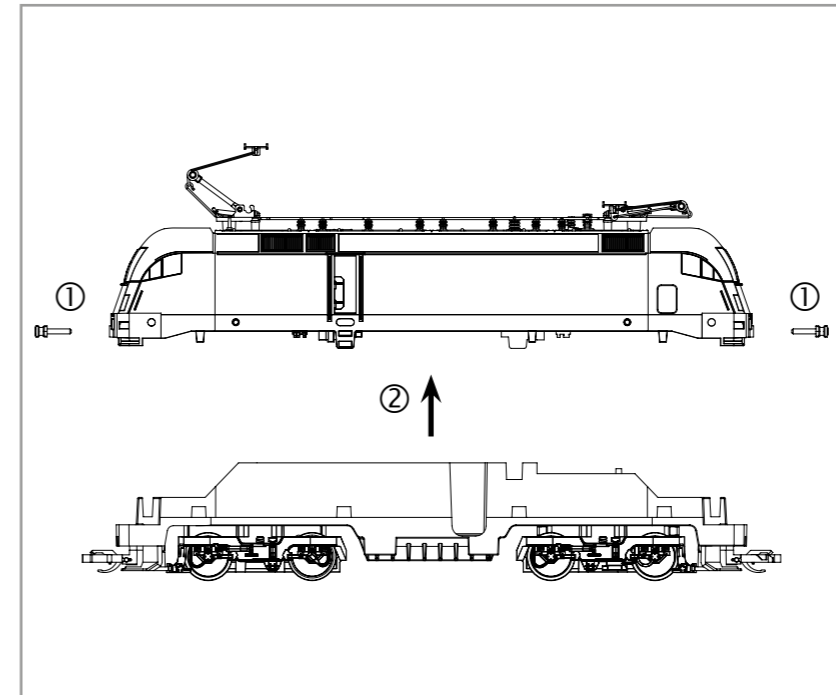
Návod k obsluze použití elektrické lokomotivy taurus



NEM 652

47441 Gleichstrom DC 0-12 V

Wichtige Informationen sind in der Verpackung und in der Anleitung enthalten.
Bitte bewahren Sie diese auf.



D Hinweis:
Sicherheitshinweise in weiteren Sprachen finden Sie unter: www.piko-shop.de

GB Please note:
Safety instructions in other languages, please see: www.piko-shop.de

F Conseil:
Des consignes de sécurité dans d'autres langues peuvent être trouvées sur: www.piko-shop.de

NL Attentie:
Veiligheidsinstructies in andere talen zijn te vinden op: www.piko-shop.de

IT Nota:
Le istruzioni di sicurezza in altre lingue sono disponibili su: www.piko-shop.de

E Aviso:
Las instrucciones de seguridad en otros idiomas se pueden encontrar en: www.piko-shop.de

PL Uwaga:
Wskazówki bezpieczeństwa w innych językach są dostępne pod adresem: www.piko-shop.de

RU На́мек:
Инструкции по безопасности на других языках можно найти на: www.piko-shop.de

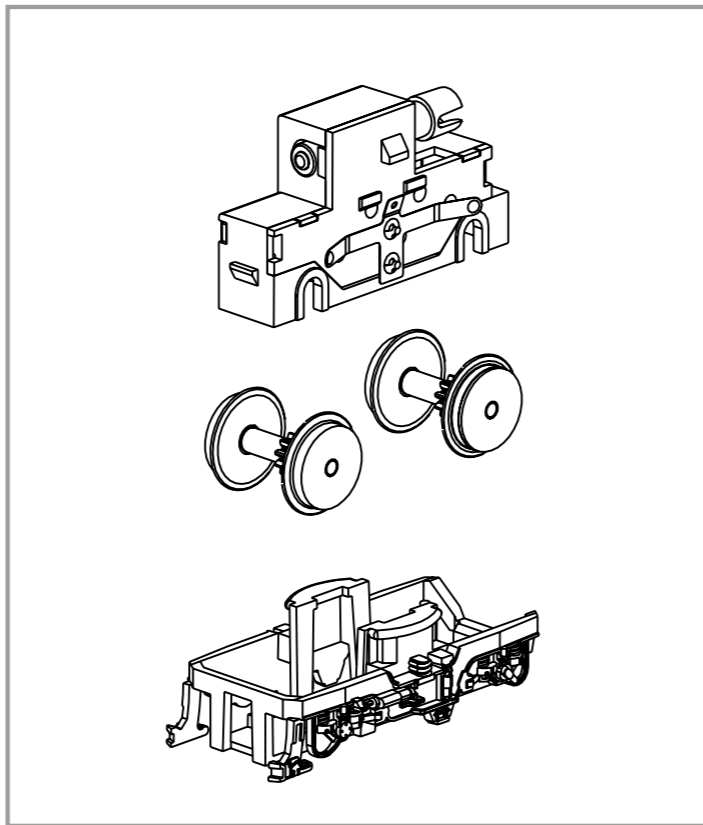
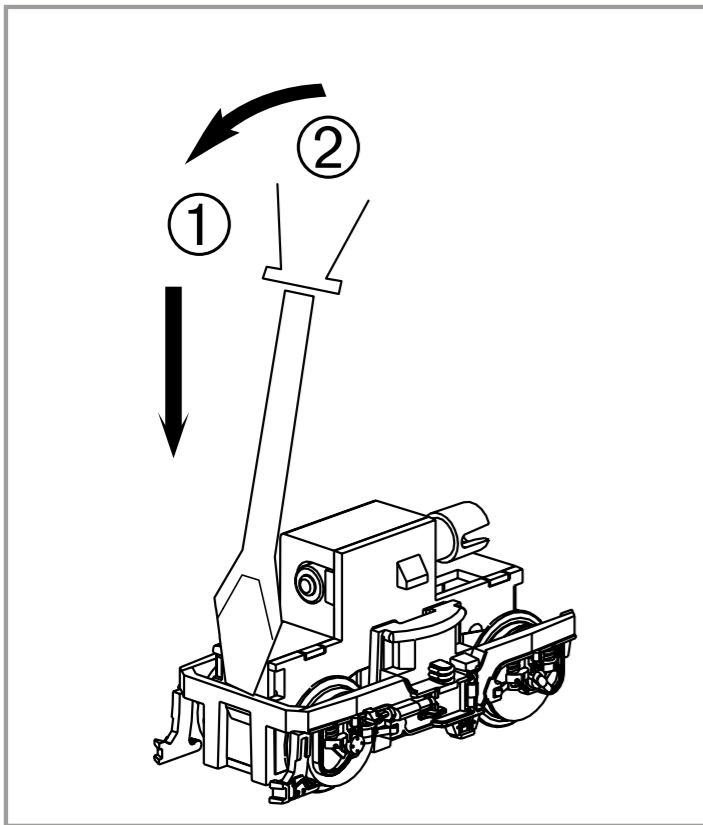
CN 提示:
如需其他语言的安全须知请访问: www.piko-shop.de

CZ Upozornění:
Bezpečnostní pokyny v jiných jazycích naleznete na adrese: www.piko-shop.de



PIKO Spielwaren GmbH • Lutherstraße 30 • 96515 Sonneberg • GERMANY
Tel. +49 (3675) 8972 - 55 (dienstags und donnerstags von 16 - 18 Uhr)

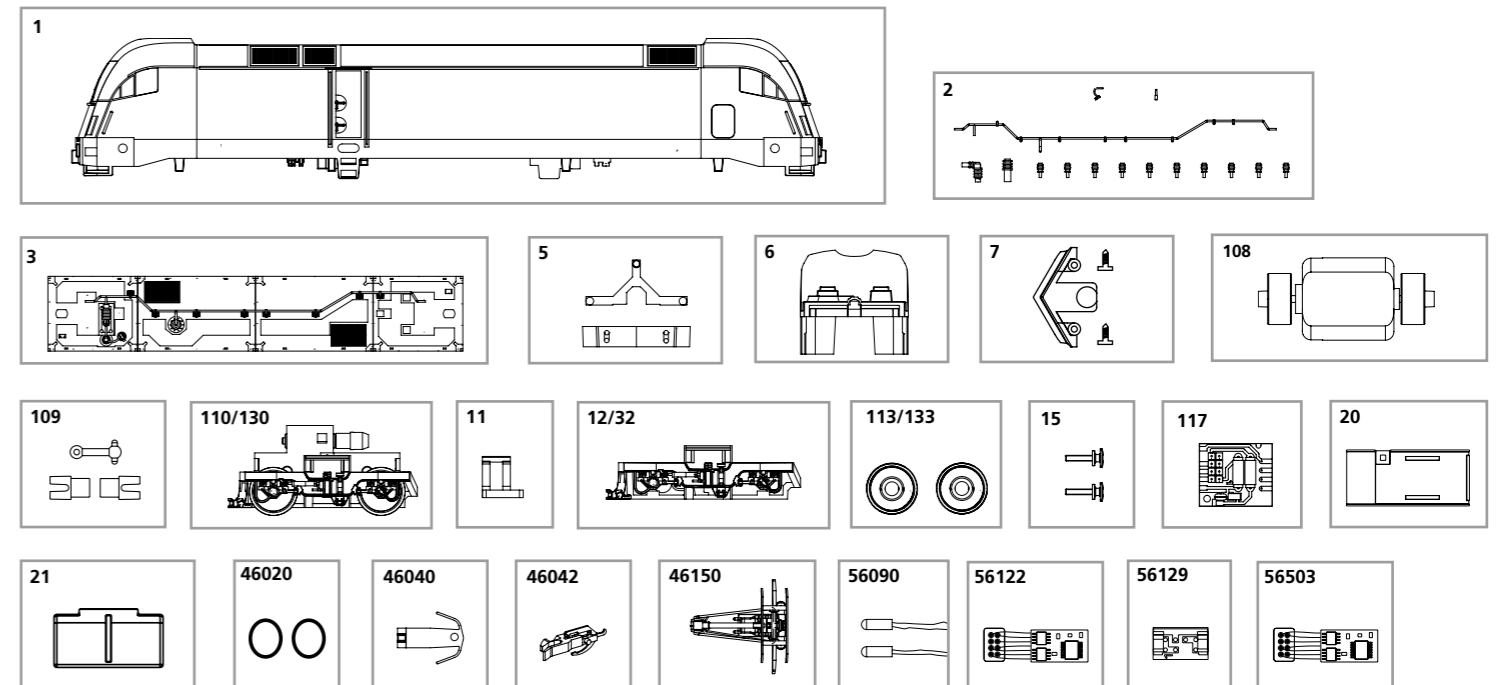
47441-90-7010



ERSATZTEILE ELEKTORLOK TAURUS_TT

Spare parts • Pièces de rechange

Bei Ersatzteilanforderung bitte immer die vollständige Ersatzteil-Nr. angeben • Please order the wanted spare part with the complete spare part item number.



Bezeichnung / Description	ET-Nr. / spare part N°	PG*
Gehäuse, dekoriert (mit Fenster) / Body, decorated (with Windows)	47441-01	13
Isolatoren / Dachleitungen / Insulators / Roof lines	47410-02	8
Dach, vollständig / Roof, complete	47440-03	9
Lichtleiter / Conductors	47440-05	6
Inneneinrichtung / Interior fittings	47410-06	7
Schieneräumer / Rail scraper	47410-07	7
Motor, komplett / Motor, complete	47432-108	12
Kardanwelle und Buchsen / Cardan shaft + bush	47432-109	7
Getriebe, komplett ohne PIKO Logo / Gearbox, complete w/o PIKO-Logo	47432-110	12
Klammer / Clip	47410-11	6
Drehgestellblende mit PIKO-Logo / Bogie valance with PIKO-Logo	47410-12	9
Radsatz bedruckt ohne Haftreifen (2 Stck.) / Wheelset (set of 2)	47432-113	9
Puffer (2 Stck.) / Buffers (set of 2)	47410-15	6
Leiterplatte / PCB	47410-117	10
Dekoderfach / Decoder box	47410-20	7
Schwungradabdeckung / Housing	47410-21	4
Getriebe komplett mit PIKO Logo / Gearbox, complete with PIKO-Logo	47432-130	12
Drehgestellblende ohne PIKO Logo / Bogie valance w/o PIKO-Logo	47410-32	9
Radsatz bedruckt mit Haftreifen (2 Stck.) / Wheelset (set of 2)	47432-133	9

Bezeichnung / Description	ET-Nr. / spare part N°	PG*
ET aus unserem Standard-Programm / Spare parts standard range		
Haftreifen (10 Stck.) / Friction tyres (set of 10)	46020	
TT Kupplungsadapter für Tillig KK (2 Stck.) / TT Coupling adaptor for Tillig KK (set of 2)	46040	
TT Kurzkupplung (8 Stück) / TT short Coupling (set of 8)	46042	
Stromabnehmer / Pantograph	46150	
Glühlampe (2 Stck.) / Light bulbs (set of 2)	56090	
Multiprotokolldecoder Hobby mit Lastregelung (DC/AC) / Multi protocol decoder Hobby with load regulator (DC/AC)	56122	
Brückenstecker / DC Bridge	56129	
PIKO SmartDecoder XP, 8-polig / PIKO SmartDecoder XP, 8-pole	56503	

*Preisgruppe *price category

EU-Konformitätserklärung

Hiermit erklärt die PIKO Spielwaren GmbH, dass das Produkt in seiner Konzeption und Bauart sowie in der von uns in Verkehr gebrachten Ausführung den grundlegenden Sicherheits-, Gesundheits- und Kompatibilitätsanforderungen der genannten Richtlinien und Verordnungen entspricht. Der vollständige Text der EU-Konformitätserklärung ist unter der folgenden Internetadresse verfügbar: <https://www.piko.de/konform>

EU Declaration of Conformity

PIKO Spielwaren GmbH hereby declares that the product in its design and construction as well as in the version placed on the market by us complies with the basic safety, health and compatibility requirements of the directives and regulations mentioned. The full text of the EU Declaration of Conformity is available at the following internet address: <https://www.piko.de/konform>

Für Modelle mit PIKO SmartDecoder gilt: Bitte beachten Sie die beiliegende Information zum Decoder Firmware-Update.

Hinweis zur Reklamation eines Artikels:

Vielen Dank für Ihr Vertrauen in die PIKO Modelle. Wir hoffen, dass Sie mit dem Modell zufrieden sind und lange Freude daran haben. Sollten Sie dennoch Probleme mit Ihrem PIKO Produkt haben und wollen diesen reklamieren, bitten wir Sie, den unter www.piko-shop.de/de/widerruf hinterlegten Reklamationschein auszufüllen und diesen dem reklamierten Artikel beizulegen. Vielen Dank.

Für models with PIKO SmartDecoder: Please note the enclosed information about the decoder firmware update.

Complaint note:

Thank you for your trust in PIKO models. We hope that you are satisfied with the model and enjoy it for a long time. Should you nevertheless have problems with your PIKO product and wish to complain it, we ask you to fill in the complaint form, which you can find at www.piko-shop.de/en/widerruf, and enclose it with the complained item. Thank you very much.