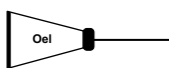
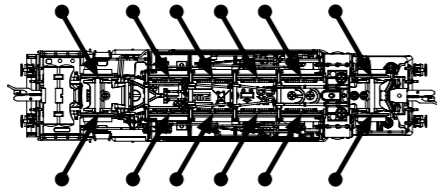


PIKO Art.-Nr.:  
#56301 Lok-Öl (50 ml)  
#56300 Lok-Öler mit Feinddosierung



#56301 Loco-Oil  
#56300 Precision engine oiler w fine dosage

PIKO kat.cis. 56301 – mazací olej  
PIKO kat.cis. 56300 – mazací olej s jemným dávkováním

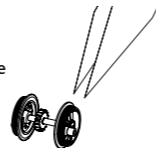


Ölen Sie bei häufigem Fahrbetrieb die Achslager mit einem Tropfen harz- und säurefreiem Nähmaschinenöl!

Wir empfehlen, die Lok ca. 25 min je Fahrtrichtung ohne Belastung einlaufen zu lassen, damit das Modell einen optimalen Rundlauf und eine gute Zugkraft erhält. Bitte beachten Sie, daß der einwandfreie Lauf des Modells nur auf sauberen Schienen gewährleistet ist.

If used frequently, oil the wheelsets with a drop of non-resinous, acid-free sewing machine oil! In order to achieve the best possible running and traction properties, it is advisable to run the locomotive in for 25 minutes forwards and 25 minutes in reverse without load. Clean rails are essential for good performance.

Haftreifenwechsel  
Change the traction tires  
Remplacer les bandages d'adhérence  
Výměna bandáží



Při častém provozu mazejte ložiska náprav kapkou oleje na šici stroje neosahující kyseliny a pryskyřice. Doporučujeme záběh klidnou jízdou cca 25 minut bez zátěže, aby měl model optimální jízdní vlastnosti. Nezapomeňte, že bezporuchová jízda modelu je zajištěna jen na čistých kolejích.

# BEDIENUNGSANLEITUNG DAMPFLOK BR 93\_TT

Instructions for use steam loco

Manuel d'utilisation pour Locomotive à vapeur

Návod k použití modelu parní lokomotivy

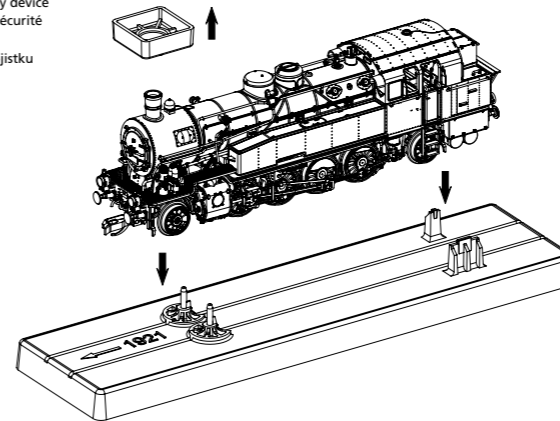


Next 18

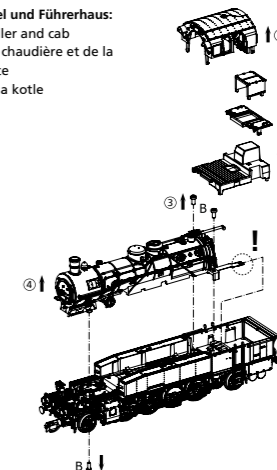
# 47136 Gleichstrom DC 0-12 V

Wichtige Informationen sind in der Verpackung und in der Anleitung enthalten. Bitte bewahren Sie diese auf.

Transportsicherung entfernen  
Remove transport safety device  
Retirer le dispositif de sécurité pour le transport  
Odstraňte přepravní pojistku

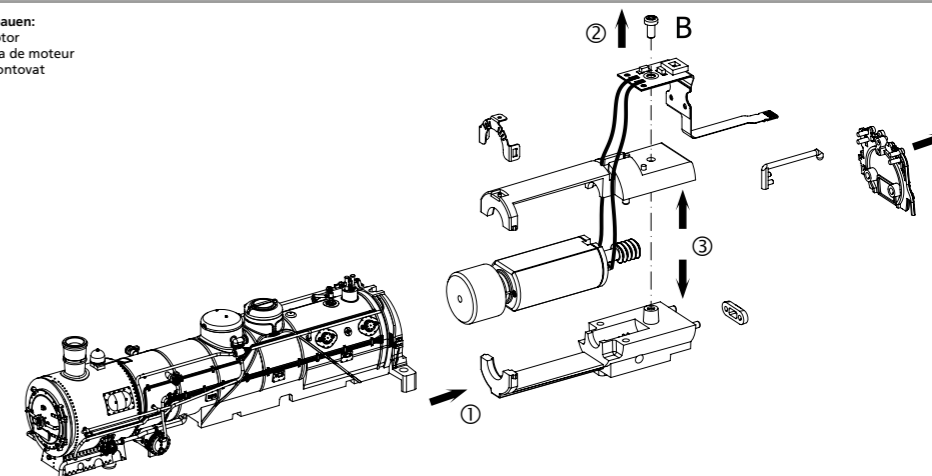


Demontage Kessel und Führerhaus:  
Removing the boiler and cab  
Démontage de la chaudière et de la cabine de conduite  
Demontáž budky a kotle



Achtung: Lösen des Flachbandkabels:  
loosen the soft PCB  
desserrer la bande plate  
uvolněte měkkou desku plošných spojů

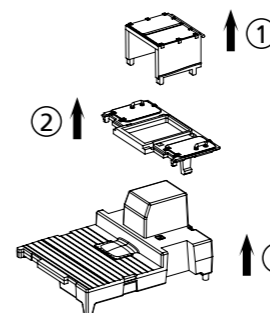
Motor ausbauen:  
Remove motor  
Démonter la de moteur  
Motor vymontovat



zu verwendende Schraubendreherarten /  
Types of screwdrivers to use /  
Types de tournevis à utiliser /  
Používané typy šroubováků

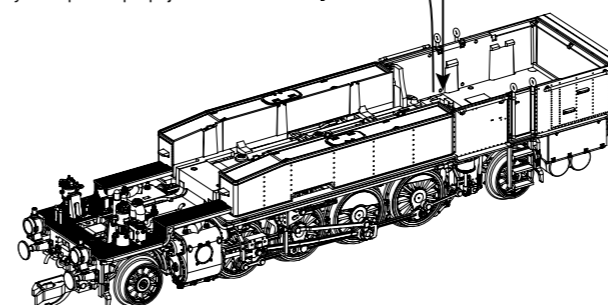
**B = PH00**

Decodereinbau:  
Installing Decoder  
Installation du décodeur  
Vestavba dekodéru



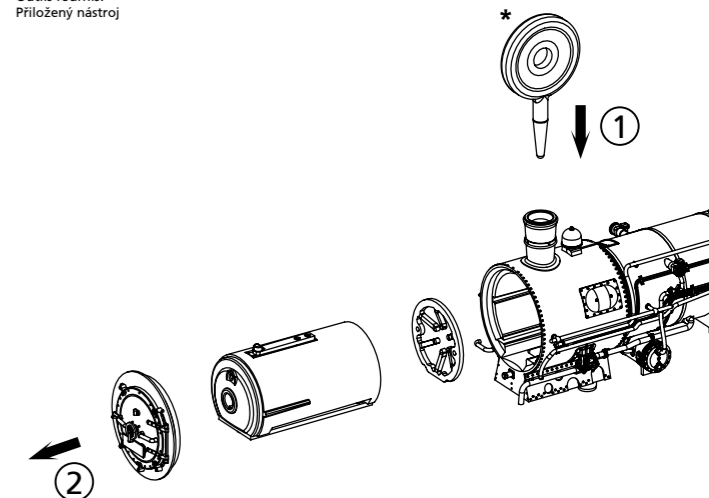
#46502  
PSD XP Next 18

Bitte Brückenstecker aufbewahren!  
Please save the DC Bridge!  
Conservez l'interface digitale!  
Vysuňte prosím propojovací můstek!



Gewicht ausbauen:  
Remove weight  
Démonter le poids  
Odstranění hmotnosti

\* Werkzeug liegt bei!  
Tool enclosed!  
Outils fournis!  
Přiložený nástroj



**Hinweis:**  
Dieses Fahrzeug enthält einen separaten Baustein (LichtController) für die Steuerung der Beleuchtung. Für die Nutzung aller Funktionen muss beim verwendeten Lok-decoder die SUSI-Schnittstelle aktiviert sein. Nähere Informationen zur Aktivierung der SUSI-Schnittstelle entnehmen Sie bitte der jeweiligen Bedienungsanleitung zum Decoder.

**Note:**  
This model contains a separate module that controls the model's lighting functions. To use all functions, the SUSI interface must be activated on the locomotive decoder used. For more information on activating the SUSI interface, please refer to the relevant operating instructions for the decoder.

**EU-Konformitätserklärung**  
Hiermit erklärt die PIKO Spielwaren GmbH, dass das Produkt in seiner Konzeption und Bauart sowie in der von uns in Verkehr gebrachten Ausführung den grundlegenden Sicherheits-, Gesundheits- und Kompatibilitätsanforderungen der genannten Richtlinien und Verordnungen entspricht. Der vollständige Text der EU-Konformitätserklärung ist unter der folgenden Internetadresse verfügbar: <https://www.piko.de/konform>

**EU Declaration of Conformity**  
PIKO Spielwaren GmbH hereby declares that the product in its design and construction as well as in the version placed on the market by us complies with the basic safety, health and compatibility requirements of the directives and regulations mentioned. The full text of the EU Declaration of Conformity is available at the following internet address: <https://www.piko.de/konform>

**D Hinweis:**  
Sicherheitshinweise in weiteren Sprachen finden Sie unter: [www.piko-shop.de](http://www.piko-shop.de)

**GB Please note:**  
Safety instructions in other languages, please see: [www.piko-shop.de](http://www.piko-shop.de)

**F Conseil:**  
Des consignes de sécurité dans d'autres langues peuvent être trouvées sur: [www.piko-shop.de](http://www.piko-shop.de)

**NL Attentie:**  
Veiligheidsinstructies in andere talen zijn te vinden op: [www.piko-shop.de](http://www.piko-shop.de)

**IT Nota:**  
Le istruzioni di sicurezza in altre lingue sono disponibili su: [www.piko-shop.de](http://www.piko-shop.de)

**E Aviso:**  
Las instrucciones de seguridad en otros idiomas se pueden encontrar en: [www.piko-shop.de](http://www.piko-shop.de)

**PL Uwaga:**  
Wskazówki bezpieczeństwa w innych językach są dostępne pod adresem: [www.piko-shop.de](http://www.piko-shop.de)

**RU Намак:**  
Инструкции по безопасности на других языках можно найти на: [www.piko-shop.de](http://www.piko-shop.de)

**CN 提示:**  
如需其他语言的安全须知请访问: [www.piko-shop.de](http://www.piko-shop.de)

**CZ Upozornění:**  
Bezpečnostní pokyny v jiných jazycích naleznete na adrese: [www.piko-shop.de](http://www.piko-shop.de)

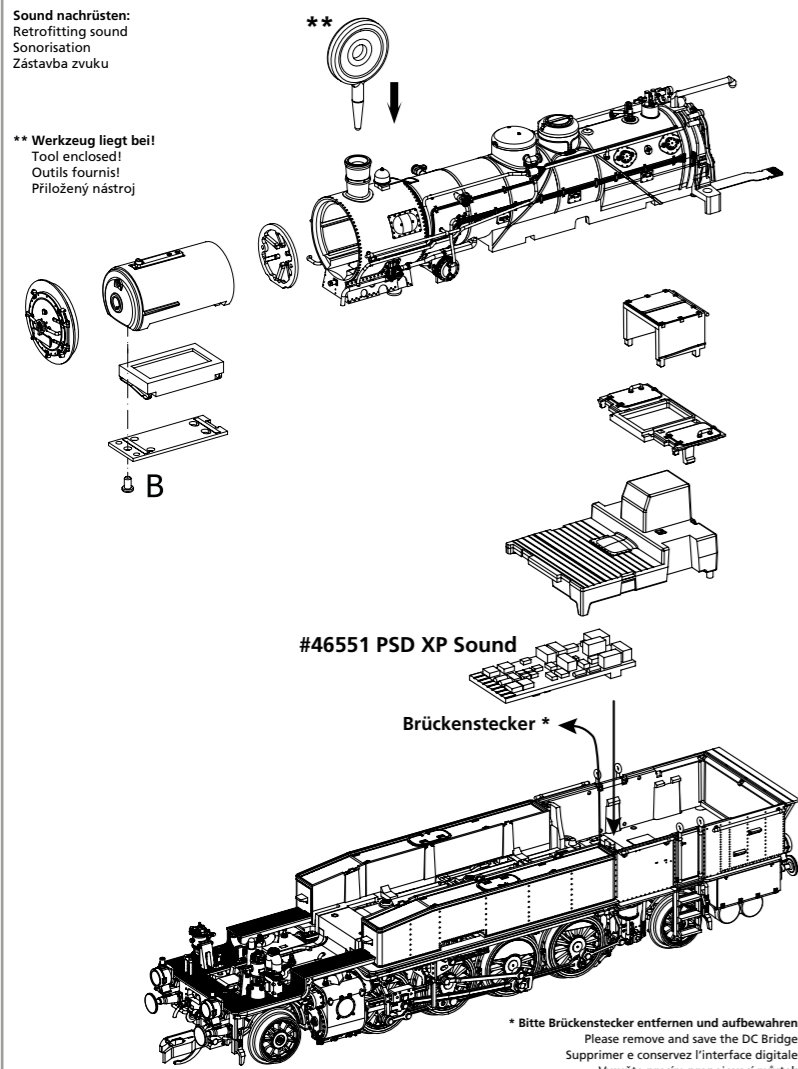


[www.piko-shop.de](http://www.piko-shop.de)

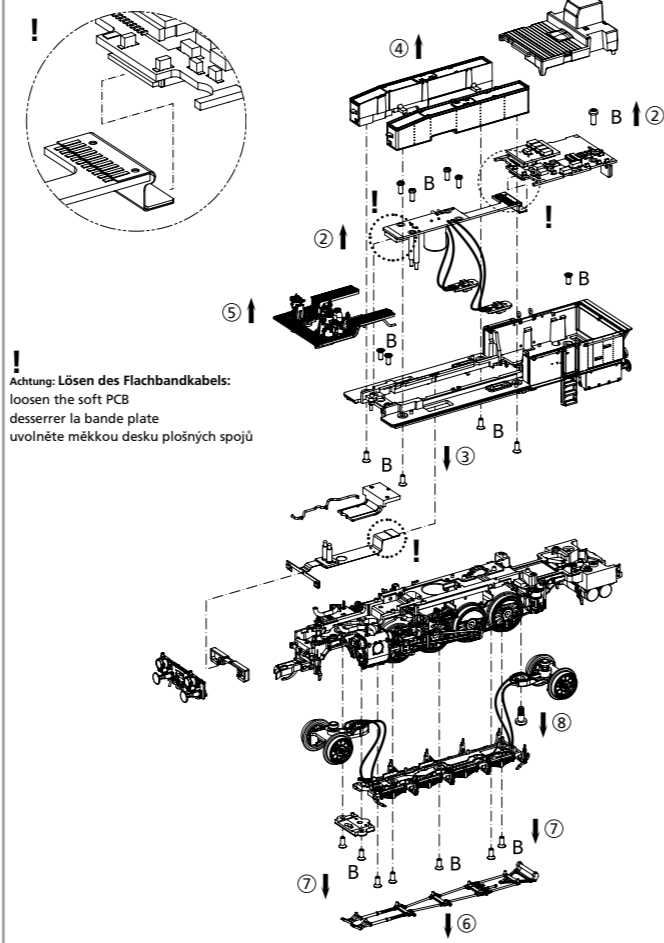


Sound nachrüsten:  
Retrofitting sound  
Sonorisation  
Záštava zvuku

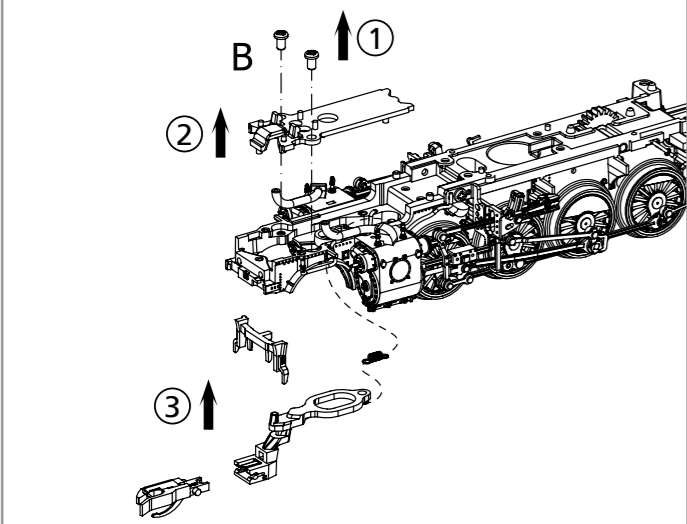
\*\* Werkzeug liegt bei!  
Tool enclosed!  
Outils fournis!  
Priložený nástroj



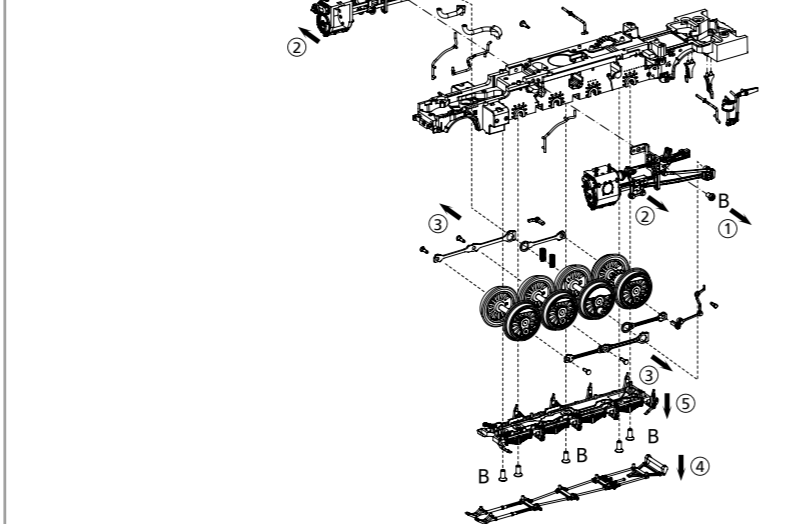
Leiterplatte ausbauen:  
Remove main board  
Démontez la carte de circuit imprimé  
Základní destička vymontovat



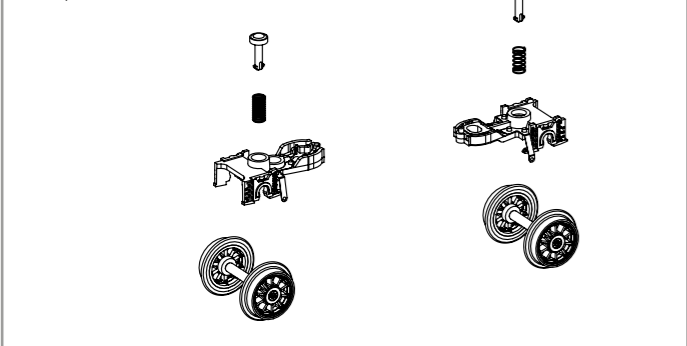
Kupplungswechsel / Kupplungsdeichseldemontage:  
Coupling change / Coupling drawbar disassembly  
Changement d'embrayage / Démontage du timon d'embrayage  
Výměna spřáhla / demontáž kulisy spřáhla



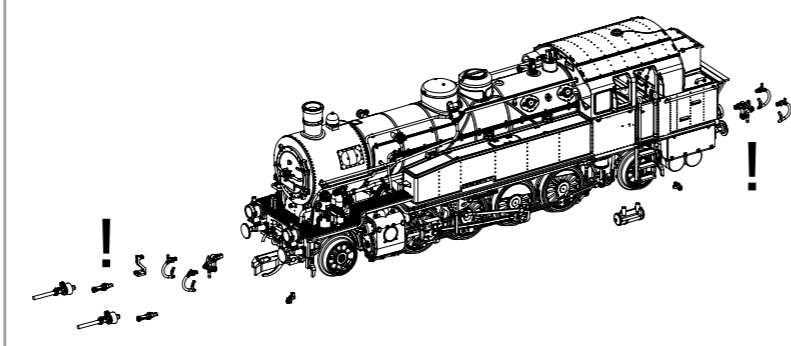
Treibstangendemontage:  
Drive rod disassembly  
Démontage des arbres de transmission  
Demontáž tyčového rozvodu



Vorlauf-/Nachlaufdrehteil Montage:  
Leading / trailing truck assembly  
Montage des bogies marche avant/arrière  
Montáž předního / zadního běhounu



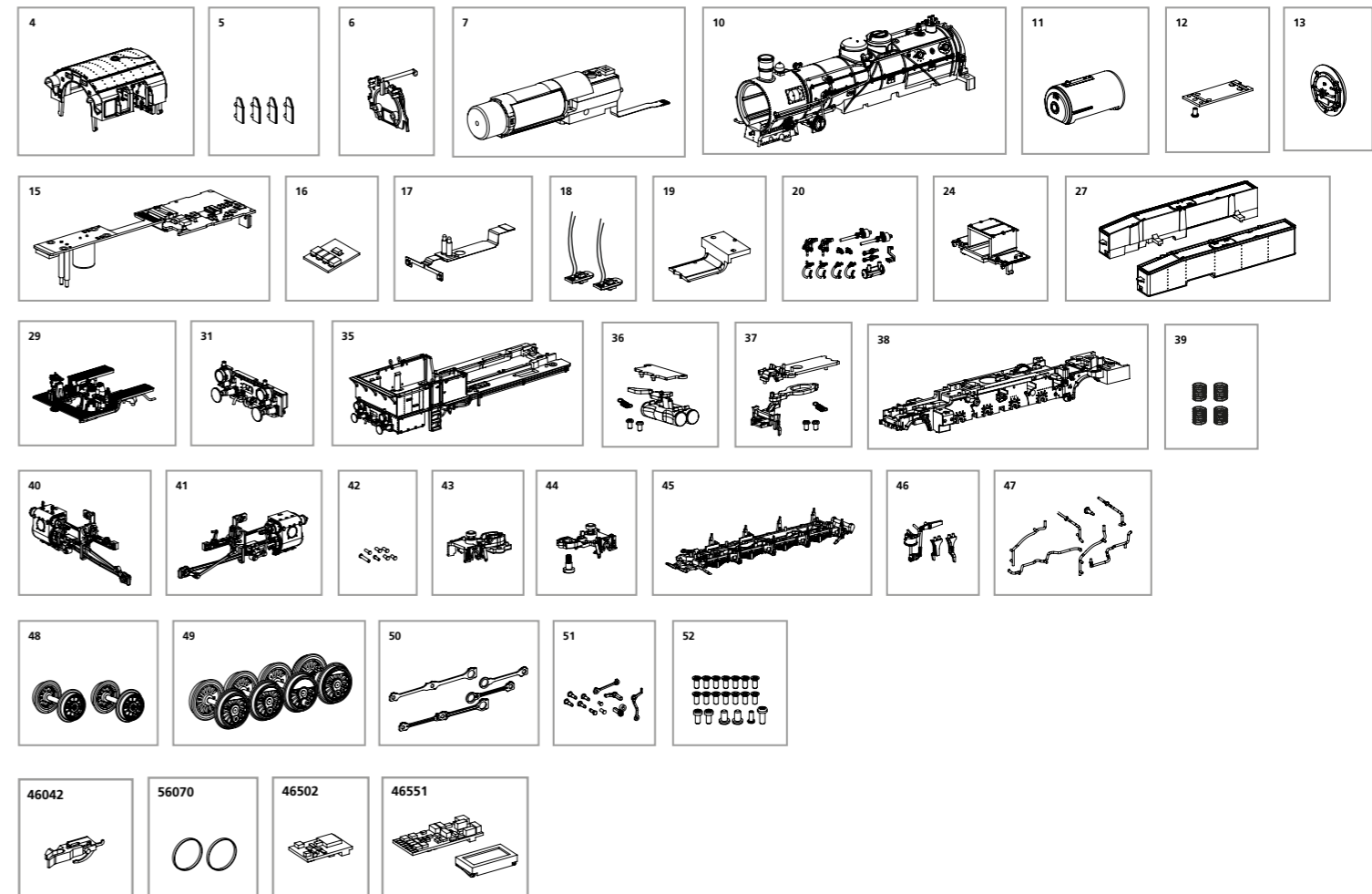
Zurüstbauteil nur für Fahrbetrieb ohne Kupplung:  
Component only for driving operation w/o coupler  
Composant uniquement pour l'opération de conduite sans attelage  
Dosažovací díly jen pro provoz bez spřáhla



## ERSATZTEILE DAMPFLOKOMOTIVE BR 93\_TT

### Spare parts for Steam Locomotive BR 93\_TT

Bei Ersatzteilanforderung bitte immer die vollständige Ersatzteil-Nr. angeben • Please order the wanted spare part with the complete spare part item number.



Bezeichnung / Description	ET-Nr. / spare part N°	PG*	Bezeichnung / Description	ET-Nr. / spare part N°	PG*
Führerhaus, komplett / Driver cab, complete	47136-04	11	Zylinder mit Gestänge links / Cylinder with linkage, left	47130-40	12
Windabweiser (4 Stück) / Wind deflector (4 pcs.)	47130-05	6	Zylinder mit Gestänge rechts / Cylinder with linkage, right	47130-41	12
Kesselrückwand, komplett / Cab instruments wall, complete	47130-06	7	Nieten für Gestänge (Zylinder) / Rivets for linkage (cylinder)	47130-42	7
Motor mit Leiterplatte komplett / Motor w PCB, complete	47130-07	15	Vorläufer mit Radschleifer / Precursor with wheel grinder	47130-43	9
Kessel, komplett (ohne Rauchkammertür) / Boiler, complete (w/o smoke box door)	47136-10	15	Nachläufer mit Radschleifer, Ansatzschraube / Trailing wheel with wheel grinder, screw	47130-44	9
Kesselgewicht, komplett / Boiler weight, complete	47130-11	9	Achshalter mit Radschleifer, Bremsgestänge / Wheel holder w contact plate, brake construction	47130-45	9
Leiterplatte Lautsprecher / PCB loudspeaker	47130-12	9	Bremszylinder, Schneeräumer links-rechts / Brake cylinder, snow plow left-right	47130-46	6
Rauchkammertür, komplett / Smoke box door, complete	47136-13	9	Leitungen, Handrad, Sandfallrohre / Pipelines, handwheel, sand pipes	47130-47	8
Hauptplatine / Main PCB	47130-15	16	Radsatz Vorläufer (2 Stück) / Wheelset forerunner (2 pcs.)	47130-48	10
Brückenstecker / Strapping plug	47130-16	8	Treibradsatz (4 Stück) / Wheelset drive (4 pcs.)	47130-49	13
Leiterplatte vorne / Printed circuit board front	47130-17	11	Kuppelstangen / Coupling rods	47130-50	11
Leiterplatte Fahrwerksbeleuchtung mit Lichtleiter (2 Stück) / PCB chassis lighting w lightbar (2 pcs.)	47130-18	11	Kurbelbolzen, Kurbelhebel, Kurbelstange, Niet / Crank pin, notch lever, crank rod, rivet	47130-51	10
Lichtabdeckungen / Light covers	47130-19	6	Schrauben (20tlg.) / Screws (set of 20)	47136-52	7
Bremschlauch, Zughaken, Schutzrohr lang / Brake pipe, coupling hook, guard tube-long	47130-20	9			
Kohlekasten mit Abdeckung und Unterbau, komplett / Coal box with cover and base, complete	47136-24	9			
Wasserkasten rechts-links / Water tank left-right	47136-27	12			
Umlauf vorne, komplett / Catewalk front, complete	47134-29	12			
Pufferbohle komplett mit Abdeckung / Buffer beam complete w cover	47136-31	11			
Gehäuse, komplett / Body, complete	47136-35	14			
Kupplungsschacht mit Luftkessel hinten / Coupling shaft with rear air tank	47130-36	9			
Kupplungsschacht mit Schneeräumer vorne / Coupling shaft with snow plow in front	47130-37	9			
Lokrahmen mit Zahnradern / Loco chassis w gearwheels	47130-38	15			
Feder (Rahmen) 4 Stück / Spring (chassis), 4 pcs.	40100-39	5			

\*Preisgruppe \*price category

Für Modelle mit PIKO SmartDecoder gilt: Bitte beachten Sie die beiliegende Information zum Decoder Firmware-Update.

For models with PIKO SmartDecoder: Please note the enclosed information about the decoder firmware update.

Im Falle einer Reklamation des Artikels füllen Sie bitte den Reklamationschein unter [www.piko-shop.de/de/widerruf](http://www.piko-shop.de/de/widerruf) aus und legen ihn dem reklamierten Produkt bei.

In case of a complaint about the item, please fill in the complaint form, which you can find at [www.piko-shop.de/en/widerruf](http://www.piko-shop.de/en/widerruf), and enclose it with the complained item.