

# ERSATZTEILE

Spare parts · Pièces détachées · 配件

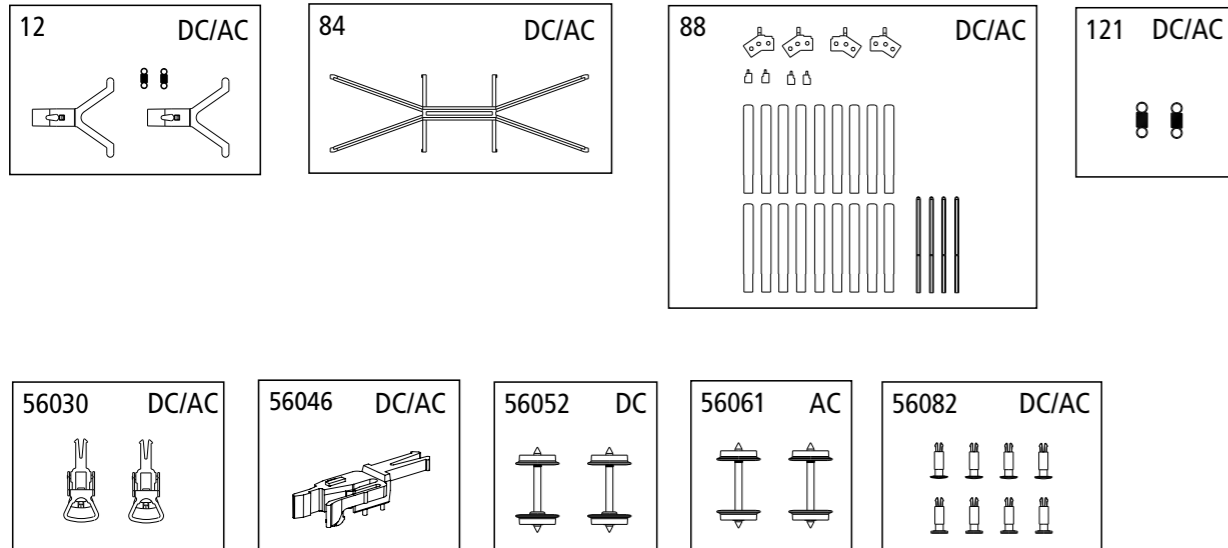
Bei Ersatzteilanforderung bitte immer die vollständige Ersatzteil-Nr. angeben. Hinweis: Für dieses Modell sind nur die unten aufgeführten Ersatzteile erhältlich!

Please order the wanted spare part with the complete spare part item number. Note: Only the spare parts listed below are available for this model!

Pour commander des pièces de rechange, ne pas oublier de donner le Numéro d'Article de la pièce demandée.

Note: Seules les pièces demandées sont disponibles pour ce modèle!

订购配件时请附上完整的配件号码。注：这个模型，只有以下配件可订购！



Bezeichnung / Description	ET-Nr. / spare part N°	PG*
Kupplungsdeichsel mit Zugfeder (2 Stck.) / Coupling shaft with tension spring (2 pcs.)	54000-12	9
Sprengwerk / Truss frame	54000-84	5
2x Seitenwandrungentasche, links, 2x Seitenwandrungentasche, rechts, 2x Stirnwandrungentasche, links, 2x Stirnwandrungentasche, rechts, 18x Seitenwandrunge Holz, 4x Stirnwandrunge / 2x Side panel stake pocket left, 2x Side panel stake pocket right, 2x Front panel stake pocket left, 2x Front panel stake pocket right, 18x Sidewall wood stake, 4x Front panel stake	24521-88	11
2x Zugfeder / 2x Tension spring (2 pcs.)	54000-121	5
<b>ET aus unserem Standard-Programm / Spare parts standard range</b>		
Kupplung, vollst. (2 Stück) / Coupling, complete (set of 2)	56030	
H0 PIKO Kurzkupplung (4 Stück) / H0 PIKO short coupling (set of 4)	56046	
Hülsenpuffer (8 Stck.) / Buffer (set of 8)	56082	
<b>ET aus unserem Standard-Programm (nur DC-version) / Spare parts standard range (only DC version)</b>		
Radsatz (2 Stück) / Wheelset (set of 2)	56052	
<b>ET aus unserem Standard-Programm (nur AC-version) / Spare parts standard range (only AC version)</b>		
Radsatz (2 Stück) / Wheelset (set of 2)	56061	

\*Preisgruppe \*price category

# Rungenwagen mit Holzrungen

Stake car with wood stakes /

Wagon à ranchers avec des piquets en bois /

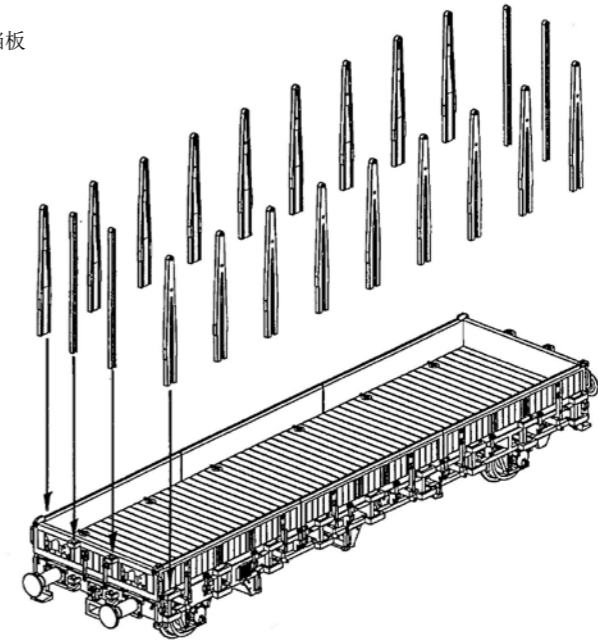
平板木材车



Wichtige Informationen sind in der Verpackung und in der Anleitung enthalten. Bitte bewahren Sie diese auf.

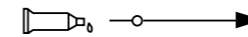
## ① Rungen anbringen

Fitting the stakes / Montage des enjeux / 安装挡板



## ② Anbau der Rungentaschen zur Aufbewahrung der Rungen

Fitting of the stake pockets / Montage des gaines de rancher / 安装底部零件



**Sekundenkleber**  
Glue /  
Colle instantanée /  
强力胶

