

PIKO Art.-Nr.:  
#56301 Lok-Öl (50 ml)  
#56300 Lok-Öler mit Feinddosierung

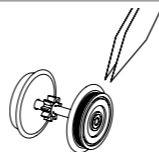
PIKO Art.-Nr.:  
#56301 Loco-Oil  
#56300 Precision engine oiler w fine dosage

#56301 Olej do lokomotyw (50 ml)  
#56300 Olejarka do lokomotyw z dozownikiem

Ölen Sie bei häufigem Fahrbetrieb die Achslager mit einem Tropfen harz- und säurefreiem Nähmaschinenöl!  
Wir empfehlen, die Lok ca. 25 min je Fahrtrichtung ohne Belastung einlaufen zu lassen, damit das Modell einen optimalen Rundlauf und eine gute Zugkraft erhält. Bitte beachten Sie, daß der einwandfreie Lauf des Modells nur auf sauberen Schienen gewährleistet ist.

If used frequently, oil the wheelsets with a drop of non-resinous, acid-free sewing machine oil! In order to achieve the best possible running and traction properties, it is advisable to run the locomotive in for 25 minutes forwards and 25 minutes in reverse without load. Clean rails are essential for good performance.

Haftreifenwechsel  
Change the traction tires  
Remplacer les bandages d'adhérence  
Wymiana gumek przyczepnościowych



Przy intensywnym użytkowaniu konieczne jest oliwienie łożysk osi kroplą wolnego od żywic i kwasów oleju maszynowego. Zalecamy po oliwieniu jazdy w obu kierunkach przez około 25 minut w każdym, bez obciążenia, aby model osiągnął optymalne właściwości jezdne i dobrą siłę uciągu. Proszę zauważyć, że płynna jazda modelu zagwarantowana jest wyłącznie po czystych szynach.

## BEDIENUNGSANLEITUNG ELEKTROLOK EU46\_TT

Instructions for use: electrical loco

Manuel d'utilisation pour locomotive électrique

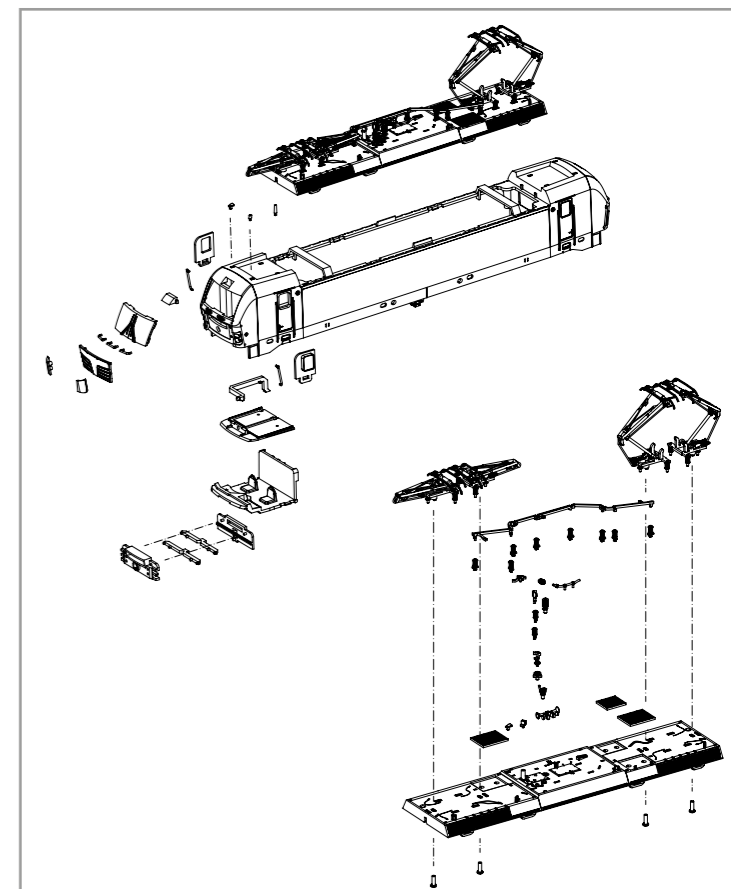
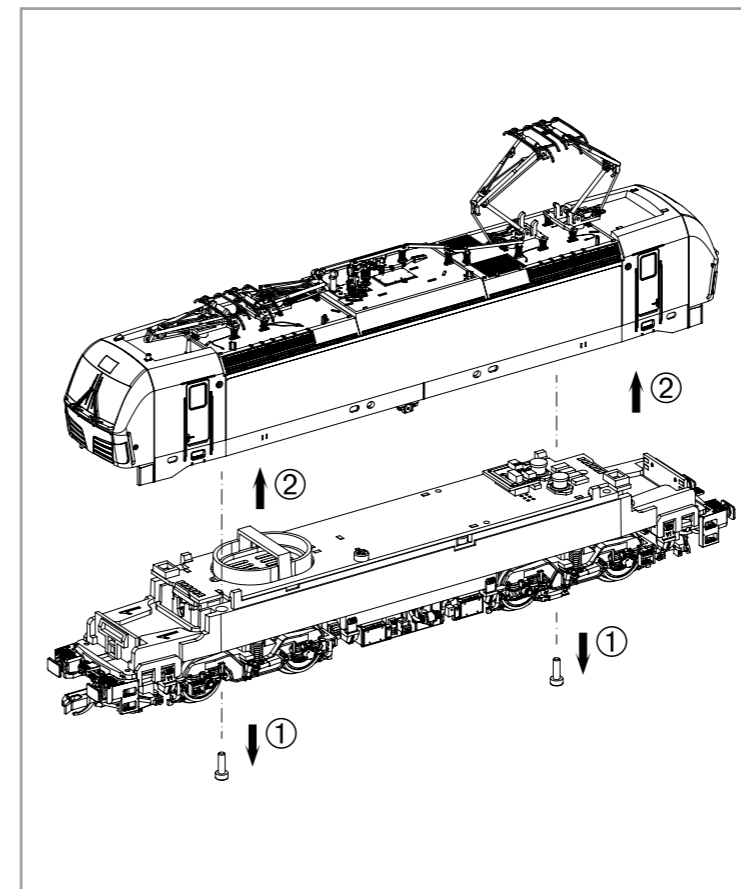
Dla Wszystkich Modeli Rodziny EU46



PluX22

# 47806 Gleichstrom DC 0-12 V

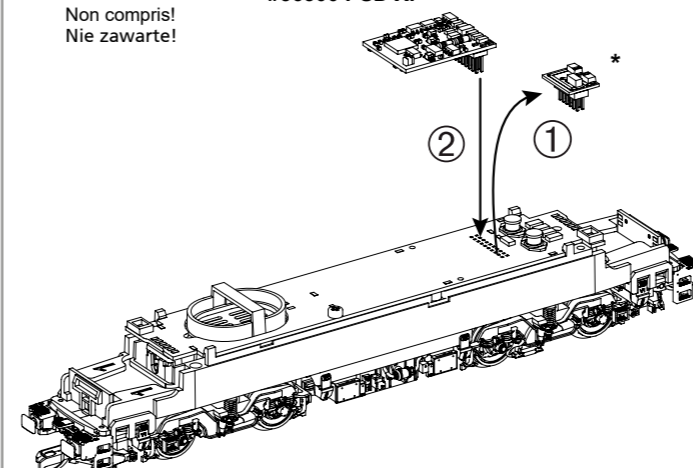
Wichtige Informationen sind in der Verpackung und in der Anleitung enthalten.  
Bitte bewahren Sie diese auf.



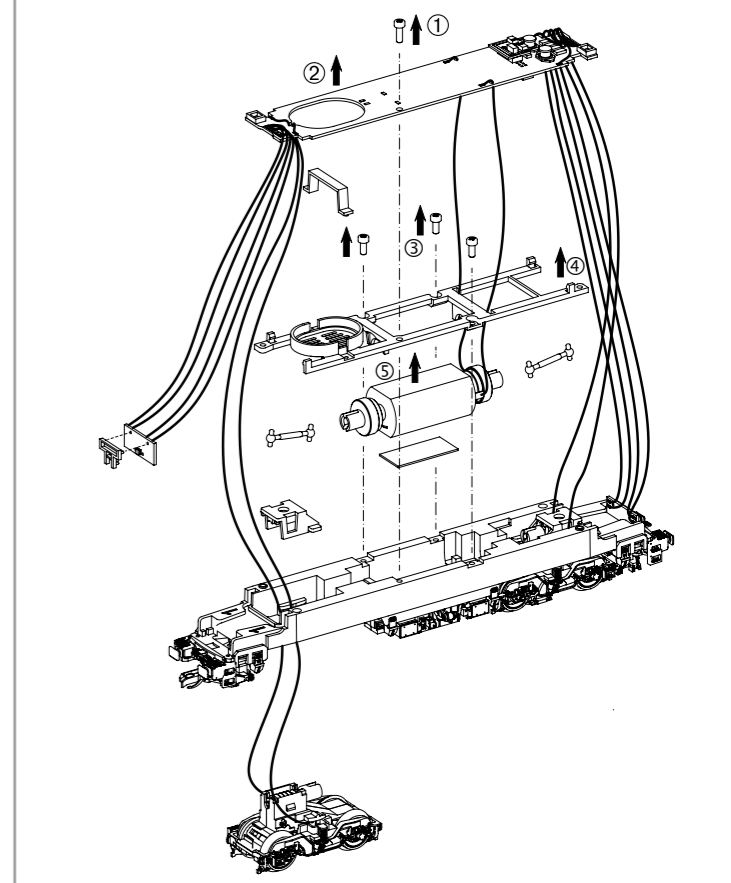
Decodereinbau:  
Installing Decoder /  
Installation du décodeur /  
Instalacja dekodera

Nicht enthalten!  
Not included!  
Non compris!  
Nie zawarte!

#56500 PSD XP



\* Bitte Brückenstecker aufbewahren!  
Please save the DC Bridge /  
Conservez l'interface digitale! /  
Zachowaj wtyczkę mostkującą DC!



**D** Hinweis:  
Sicherheitshinweise in weiteren Sprachen  
finden Sie unter: [www.piko-shop.de](http://www.piko-shop.de)

**GB** Please note:  
Safety instructions in other languages,  
please see: [www.piko-shop.de](http://www.piko-shop.de)

**F** Conseil:  
Des consignes de sécurité dans d'autres  
langues peuvent être trouvées sur:  
[www.piko-shop.de](http://www.piko-shop.de)

**NL** Attentie:  
Veiligheidsinstructies in andere talen  
zijn te vinden op: [www.piko-shop.de](http://www.piko-shop.de)

**IT** Nota:  
Le istruzioni di sicurezza in altre lingue  
sono disponibili su: [www.piko-shop.de](http://www.piko-shop.de)

**E** Aviso:  
Las instrucciones de seguridad en otros  
idiomas se pueden encontrar en:  
[www.piko-shop.de](http://www.piko-shop.de)

**PL** Uwaga:  
Wskazówki bezpieczeństwa w innych  
językach są dostępne pod adresem:  
[www.piko-shop.de](http://www.piko-shop.de)

**RU** Намак:  
Инструкции по безопасности на  
других языках можно найти на:  
[www.piko-shop.de](http://www.piko-shop.de)

**CN** 提示:  
如需其他语言的安全须知请访问:  
[www.piko-shop.de](http://www.piko-shop.de)

**CZ** Upozornění:  
Bezpečnostní pokyny v jiných jazycích  
naleznete na adrese: [www.piko-shop.de](http://www.piko-shop.de)



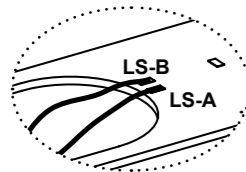
[www.piko-shop.de](http://www.piko-shop.de)



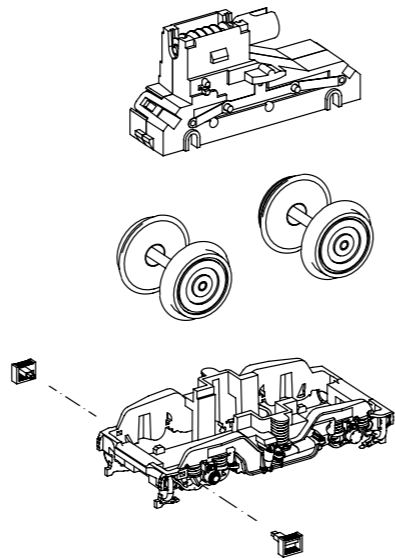
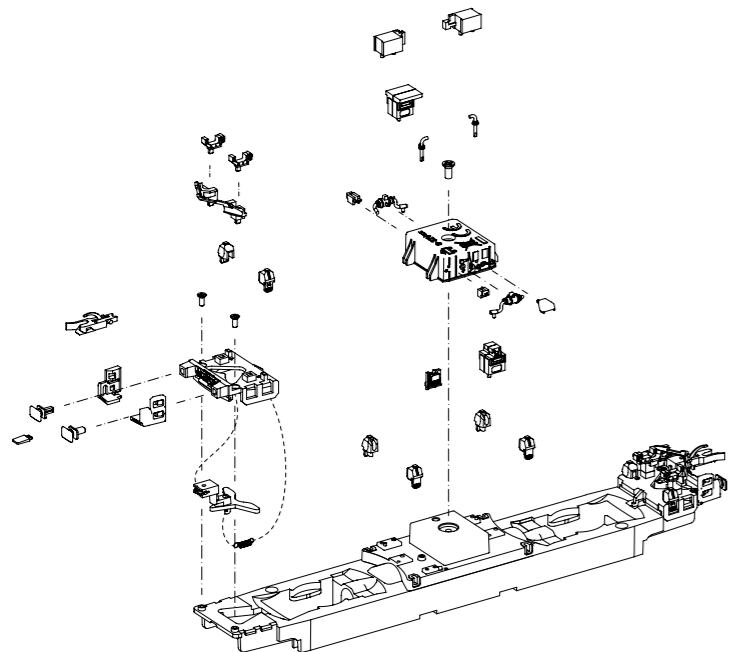
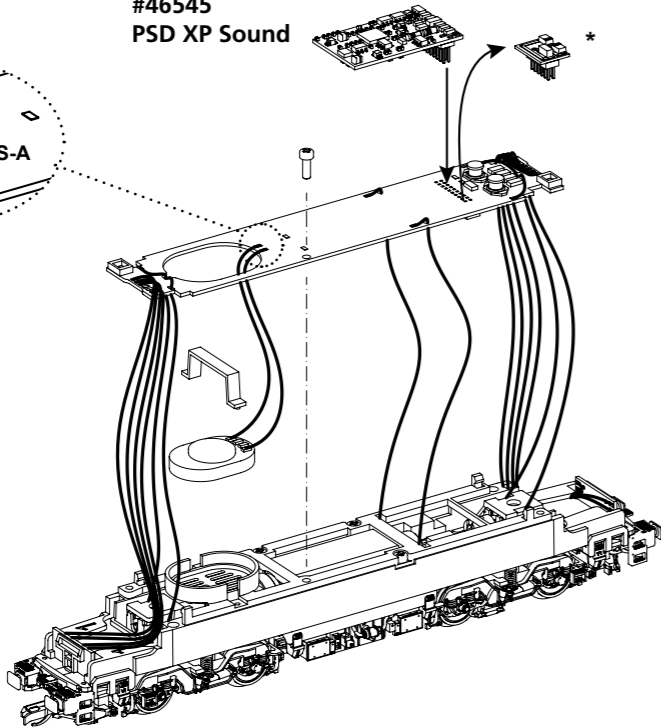
**Zurüstbauteile:**  
Extension / Pièces /  
Rozbudowa

#46545  
PSD XP Sound

\* Bitte Brückenstecker aufbewahren!  
Please save the DC Bridge /  
Conservez l'interface digitale! /  
Zachowaj wtyczkę mostkującą DC!



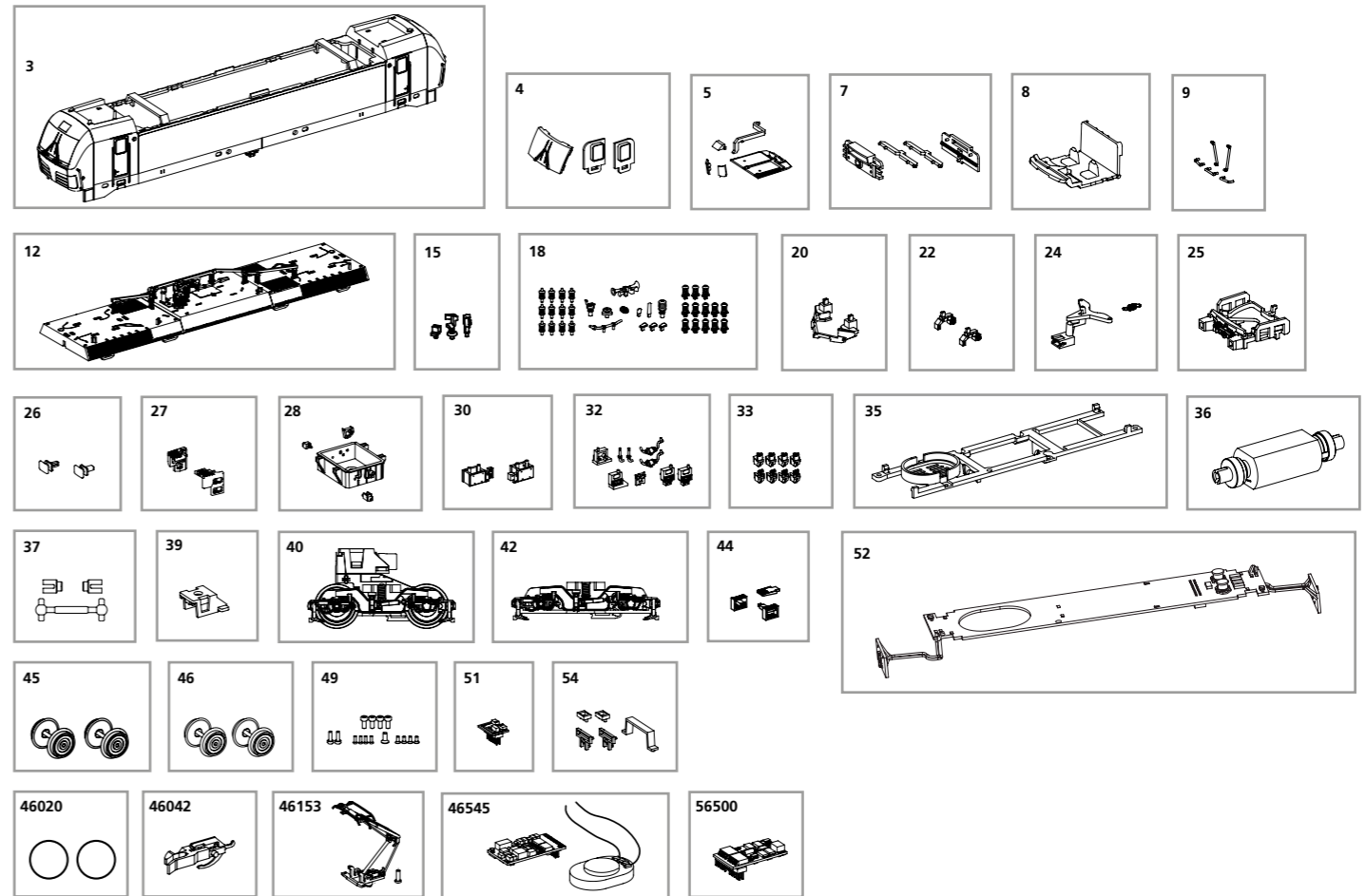
Kabel von Lautsprecher auf Leiterplatte anlöten! /  
Solder cables of speakers on mainboard on! /  
Câble souder des haut-parleurs à bord! /  
Przewody z głośnika przylutować do płytki!



**ERSATZTEILE ELEKTROLOKOMOTIVE EU46\_TT**

Spare parts • Pièces de rechange • Części zamienne

Bei Ersatzteilanforderung bitte immer die vollständige Ersatzteil-Nr. angeben • Please order the wanted spare part with the complete spare part item number.



Bezeichnung / Description	ET-Nr. / spare part N°	PG*
Gehäuse, komplett (ohne Dach, ohne Pantograph) / Body, complete (w/o roof, w/o panto)	47806-03	14
Fenster (3-tlg.) / Window (3 pcs.)	47380-04	7
Leuchtstab oben + Scheinwerferensätze / Light bar with cover	47380-05	8
Leuchtstab unten mit Abdeckung / Light bar with cover	47380-07	8
Führerstand / Driver cab	47380-08	7
Handstangen (5-tlg.) / Handrails (set of 5)	47806-09	8
Dach mit Lüftergitter / Roof with ventilation plate	47806-12	12
Hochspannungskabel / High-voltage cable	47382-15	7
Isolatoren, Hupe, Antennen, Dachleitung / Insulators, horn, antenna, roof cables	47806-18	9
Schienenräumer / Cow catcher	47380-20	7
Ansteckteil Schienenräumer (2 Stck.) / Cow catcher part (set of 2)	47380-22	7
Kupplungsdeichsel mit Feder / Drawbar with spring	47806-24	7
Pufferbohle / Buffer base	47380-25	7
Puffer (2 Stck.) / Buffer (set of 2)	47380-26	6
Schürze rechts-links / Apron righ-left	47395-27	7
Transformator / Transformer box	47806-28	7
Batteriefach vorne-hinten / Battery front-rear	47394-30	8
Rahmenteile / Chassis parts	47380-32	8

Bezeichnung / Description	ET-Nr. / spare part N°	PG*
Sandkästen / Sandbox	47380-33	8
Motorhalter / Motor cover	47380-35	7
Motor komplett / Motor complete	47390-36	13
Kardanwelle + Buchsen / Ball shaft + bushes	47380-37	7
Getriebeklammer / Clip	47380-39	6
Getriebe, komplett / Gearbox, complete	47386-40	12
Drehgestell mit Treppen / Bogie with steps	47380-42	9
Treppen / Steps	47380-44	6
Radsatz mit Haftreifen (2 Stck.) / Wheelset w friction tyres	47386-45	9
Radsatz ohne Haftreifen (2 Stck.) / Wheelset w/o friction tyres	47386-46	9
Schraubenset (15-tlg.) / Screws (set of 15)	47381-49	6
Brückenstecker / Strapping plug	59740-51	8
Hauptplatine mit Beleuchtungsplatine und Kabel / Main board with light-boards and wires	47380-52	13
Lichtmasken, Abdeckung Lautsprecher / LED cover, cover for loudspeaker	47380-54	7
<b>ET aus unserem Standard-Programm / Spare parts standard range</b>		
Haftreifen (10 Stck.) / Rubber tyres (set of 10)	46020	
TT Kurzkupplung (8 Stück) / TT short Coupling (set of 8)	46042	
Stromabnehmer / Pantograph	46153	
PIKO SmartDecoder XP Sound / PIKO SmartDecoder XP Sound	46545	
PIKO SmartDecoder XP PluX22 / PIKO SmartDecoder XP PluX22	56500	

\*Preisgruppe \*price category

**EU-Konformitätserklärung**  
Hiermit erklärt die PIKO Spielwaren GmbH, dass das Produkt in seiner Konzeption und Bauart sowie in der von uns in Verkehr gebrachten Ausführung den grundlegenden Sicherheits-, Gesundheits- und Kompatibilitätsanforderungen der genannten Richtlinien und Verordnungen entspricht. Der vollständige Text der EU-Konformitätserklärung ist unter der folgenden Internetadresse verfügbar:  
<https://www.piko.de/konform>

**EU Declaration of Conformity**  
PIKO Spielwaren GmbH hereby declares that the product in its design and construction as well as in the version placed on the market by us complies with the basic safety, health and compatibility requirements of the directives and regulations mentioned. The full text of the EU Declaration of Conformity is available at the following internet address: <https://www.piko.de/konform>

Für Modelle mit PIKO SmartDecoder gilt: Bitte beachten Sie die beiliegende Information zum Decoder Firmware-Update.

For models with PIKO SmartDecoder: Please note the enclosed information about the decoder firmware update.

**Hinweis zur Reklamation eines Artikels:**  
Vielen Dank für Ihr Vertrauen in die PIKO Modelle. Wir hoffen, dass Sie mit dem Modell zufrieden sind und lange Freude daran haben. Sollten Sie dennoch Probleme mit Ihrem PIKO Produkt haben und wollen diesen reklamieren, bitten wir sie, den unter [www.piko-shop.de/widerruf](http://www.piko-shop.de/widerruf) hinterlegten Reklamationschein auszufüllen und diesen dem reklamierten Artikel beizulegen. Vielen Dank.

**Complaint note:**  
Thank you for your trust in PIKO models. We hope that you are satisfied with the model and enjoy it for a long time. Should you nevertheless have problems with your PIKO product and wish to complain it, we ask you to fill in the complaint form, which you can find at [www.piko-shop.de/en/widerruf](http://www.piko-shop.de/en/widerruf), and enclose it with the complained item. Thank you very much.