

## Hinweis:

Einige PIKO Modelle können mit einem Pufferkondensator auf der Lokplatte ausgerüstet werden. Die Kapazität des Kondensators richtet sich nach den jeweiligen Vorgaben des verwendeten Decoders. Wenden Sie sich deshalb bitte bei Anfragen zu möglichen Pufferkondensatoren an den jeweiligen Decoderhersteller.

Some PIKO models are equipped with a buffer condenser on the circuit board. The capacity of the condenser depends on the respective requirements of the applied decoder. For requests about suitable buffer condensers please contact the respective decoder manufacturer.

Certains modèles PIKO peuvent être équipés d'un condensateur de protection sur la platine de la locomotive. La capacité du condensateur varie alors selon les préconisations du fabricant du décodeur utilisé. En cas de questions concernant ce condensateur de protection veuillez- vous adresser au fabricant du décodeur utilisé.

Některé modely mají na základní desce instalován odrušovací kondenzátor. Kapacita tohoto kondenzátoru by měla souhlasit s technickými požadavky příslušného dekodéru, kterým je model osazen. Věnujte proto pozornost informacím od výrobce dekodéru, kde je kapacita kondenzátoru uvedena.

## BEDIENUNGSANLEITUNG ZWEIKRAFTLOKOMOTIVE

### VECTRON DUAL MODE

Instruction sheet for Dual-Power Locomotive VectronDual Mode

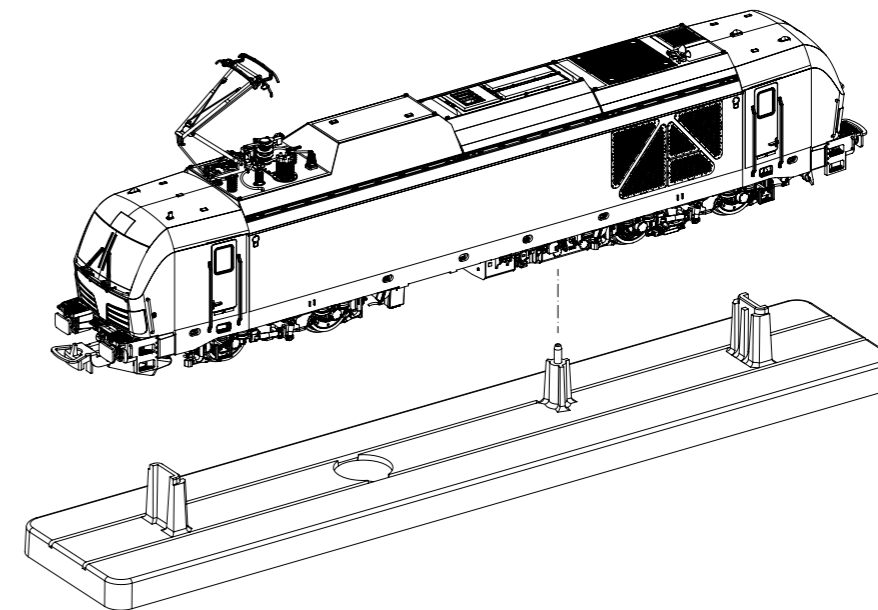
Návod k použití modelu elektrické lokomotivy VectronDual Mode

Wichtige Informationen sind in der Verpackung und in der Anleitung enthalten.  
Bitte bewahren Sie diese auf. /  
Opakowanie i instrukcja zawierają ważne informacje. Zachowaj je.

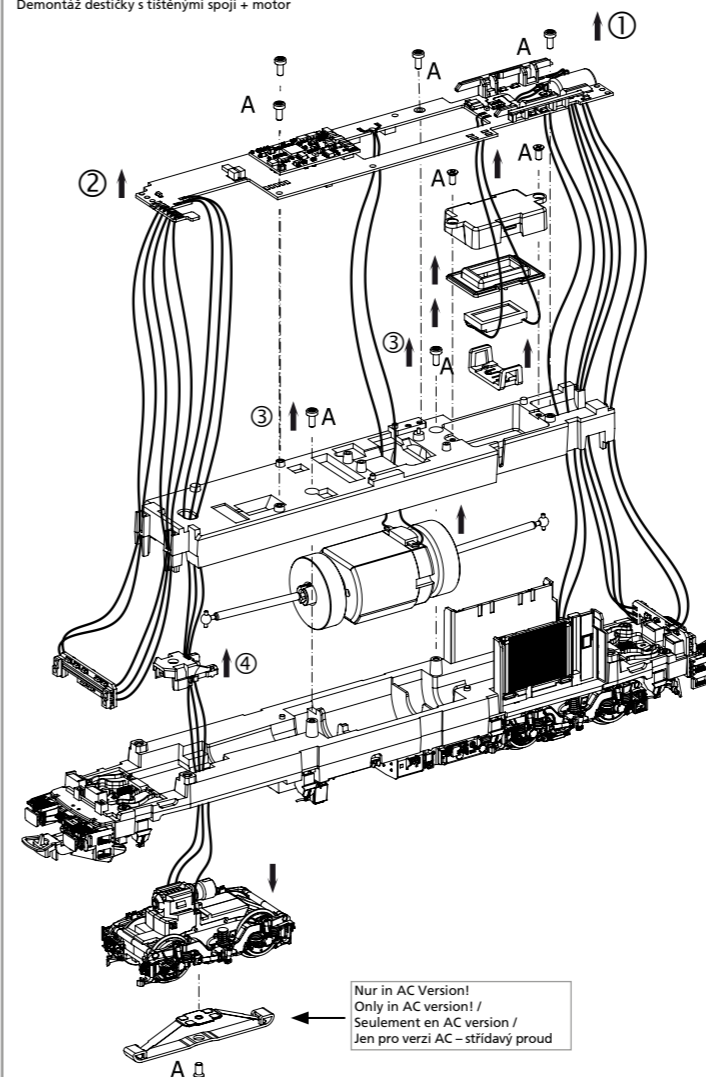
# 51174 Gleichstrom DC  
# 51175 Wechselstrom AC

PluX22  
0-12 V ---  
0-16 V ~

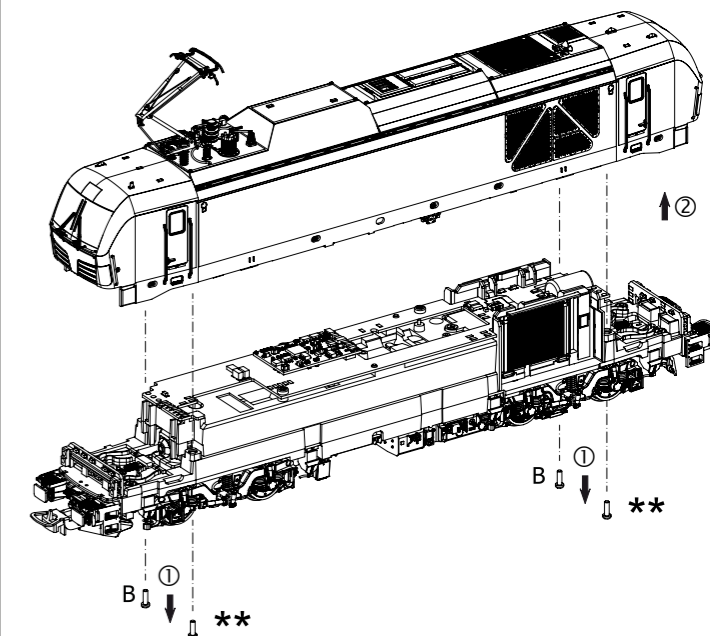
Lok von Grundplatte abheben:  
Lifting the loco from the base plate  
Soulèvement de la locomotive de la plaque de base  
Sejmout lokomotivu ze základní desky



Leiterplatte + Motor ausbauen:  
Remove main board+motor  
Démontez la carte de circuit imprimé + moteur  
Demontáž destičky s tištěnými spoji + motor



Gehäusedemontage:  
Body disassembly  
Démontage de la caisse  
Demontáž skříně



\*\*  
Zum Lösen der Schrauben bitte die Drehgestelle schwenken:  
to loosen the screws please swivel the bogies /  
pour desserrer les vis, veuillez faire pivoter les bogies /  
k uvolnění šroubů otočte podvozky

## Notizen:

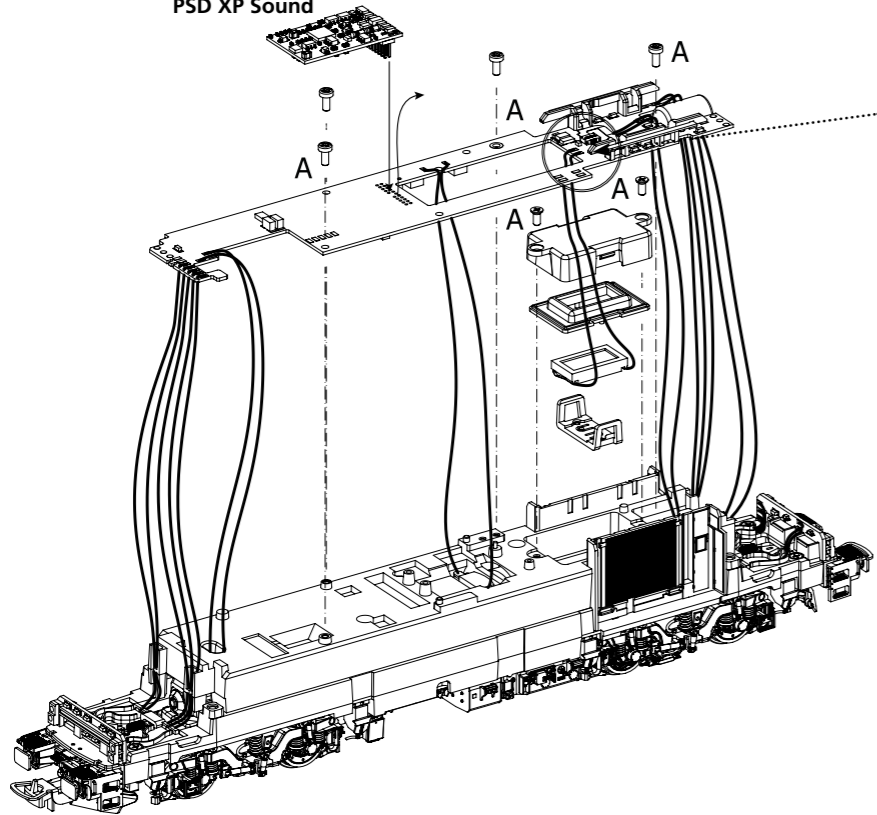
**Hinweis:**  
Dieses Fahrzeug enthält einen separaten Baustein (LichtController) für die Steuerung der Beleuchtung. Für die Nutzung aller Funktionen muss beim verwendeten Lokdecoder die SUSI-Schnittstelle aktiviert sein. Nähere Informationen zur Aktivierung der SUSI-Schnittstelle entnehmen Sie bitte der jeweiligen Bedienungsanleitung zum Decoder.

**Note:**  
This model contains a separate module that controls the model's lighting functions. To use all functions, the SUSI interface must be activated on the locomotive decoder used. For more information on activating the SUSI interface, please refer to the relevant operating instructions for the decoder.

**EU-Konformitätserklärung**  
Hiermit erklärt die PIKO Spielwaren GmbH, dass das Produkt in seiner Konzeption und Bauart sowie in der von uns in Verkehr gebrachten Ausführung den grundlegenden Sicherheits-, Gesundheits- und Kompatibilitätsanforderungen der genannten Richtlinien und Verordnungen entspricht. Der vollständige Text der EU-Konformitätserklärung ist unter der folgenden Internetadresse verfügbar: <https://www.piko.de/konform>

**EU Declaration of Conformity**  
PIKO Spielwaren GmbH hereby declares that the product in its design and construction as well as in the version placed on the market by us complies with the basic safety, health and compatibility requirements of the directives and regulations mentioned. The full text of the EU Declaration of Conformity is available at the following internet address: <https://www.piko.de/konform>

#56631  
PSD XP Sound

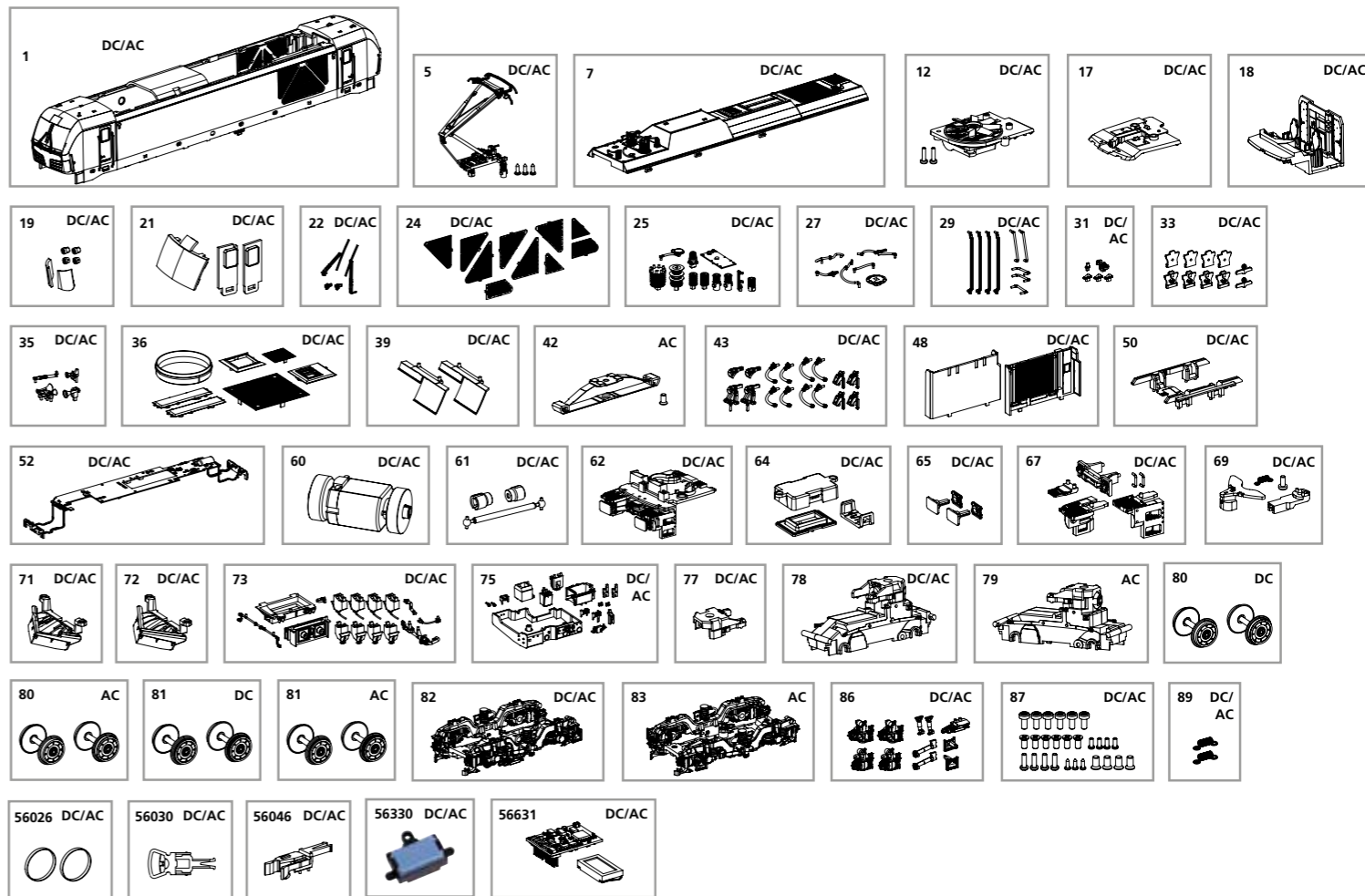


Kabel von Lautsprecher auf Leiterplatte anlöten! /  
Solder cables of speakers on mainboard on! /  
Souder les câbles du haut parleur au circuit imprimé /  
Kablík od reproduktoru naletujte na destičku s  
tištěnými spoji!

## ERSATZTEILE ZWEIKRAFTLOKOMOTIVE VECTRON DUAL MODE

Spare parts for Dual-Power Locomotive Vectron Dual Mode • Náhradní díly k modelu lokomotivy Vectron Dual Mode

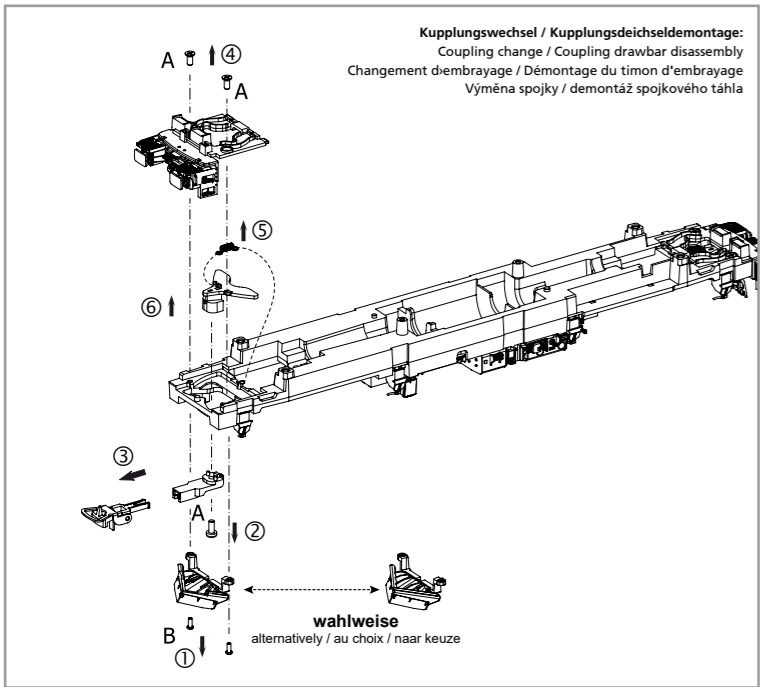
Bei Ersatzteilanforderung bitte immer die vollständige Ersatzteil-Nr. angeben • Please order the wanted spare part with the complete spare part item number.



Bezeichnung / Description	ET-Nr. / spare part N°	PG*
Gehäuse komplett / Body complete	51173-01	15
Stromabnehmer Einholm DSA 200 / Pantograph DSA 200	51160-05	12
Dach komplett / Roof complete	51173-07	13
Lüfter Dach komplett / Roof fan complete	51164-12	9
Platine Spitzenlicht-Führerhaus mit Abdeckung / Top light guide cab PCB with cover	51160-17	12
Führerstand komplett / Cab complete	51160-18	9
Lichteinsätze, Linsen / Light inserts, lenses	51160-19	7
Fenster / Window	51160-21	7
Scheibenwischer, UIC Dose / Windshield wiper, UIC socket	51164-22	9
Abdeckgitter Maschinenraum / Cover grille engine room	51160-24	12
Isolatoren / Insulators	51170-25	9
Grundplatte, Dachleitungen / Base plate, roof cables	51164-27	8
Handgriffe / Handrails	51173-29	8
Antennen / Antennas	51173-31	7
Tankeinfüllstutzen, Sandkastendeckel / Tank filler neck, sandbox cover	51164-33	9
Balgantrieb, Hupen / Bellows drive, horns	51160-35	7
Dachaufbauten / Roof superstructures	51164-36	11
Sonnenrollo / Sun blind	51160-39	7
Zughaken, Bremsschläuche / Draw hook, brake hoses	51164-43	10
Maschinenraum rechts-links / Engine room right-left	51164-48	8
Leiterplatte Maschinenraum mit Abdeckung / Machine room PCB with cover	51160-50	12
Hauptplatine + Beleuchtungsplatinen und Kabel / Main board with light boards and cables	51164-52	17
Motor komplett / Motor complete	51160-60	15
Kardanwelle und Buchsen / Cardan shaft + bushes	51160-61	7
Pufferbohle komplett / Buffer beam complete	51164-62	10
Lautsprecherhalterung / Holder-speaker	97200-64	6
Puffer / Buffer	51164-65	6
Anbauteile Pufferbohle / Buffer beam attachment parts	51164-67	9

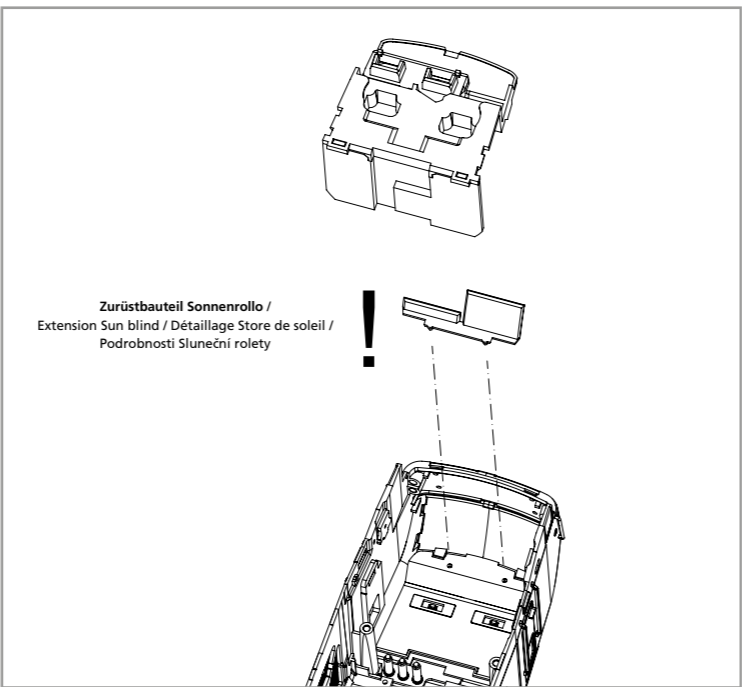
Bezeichnung / Description	ET-Nr. / spare part N°	PG*
Kupplungsdeichsel / Drawbar coupling	51164-69	7
Schienenräumer offen / Rail scraper open	51160-71	7
Schienenräumer geschlossen / Rail scraper closed	51160-72	7
Anbauteile Rahmen / Chassis attachment parts	51167-73	10
Tank mit Anbauteilen / Tank with attachment parts	51167-75	10
Clip Getriebe / Clip gearbox	51160-77	6
Getriebe komplett / Gearbox complete	51160-78	12
Drehgestell komplett / Bogie complete	51164-82	10
Anbauteile Drehgestell / Bogie attachment parts	51160-86	9
Schrauben-Set / Screw set	51160-87	7
Feder für Deichsel (2 Stück) / Spring for drawbar (2 pcs.)	96400-89	5
<b>ET aus unserem Standard-Programm / Spare parts standard range</b>		
Haftreifen (10 Stck.) / Friction tyres (set of 10)	56026	
Kupplung (2 Stck.) / Coupling, complete (2 pcs.)	56030	
H0 PIKO Kurzkupplung (4 Stück) / H0 PIKO short Coupling (4 pcs.)	56046	
Ersatzlautsprecher / Replacement loudspeaker	56330	
PIKO SmartDecoder XP Sound / PIKO SmartDecoder XP Sound	56631	
<b>nur für DC-Version / only for DC version</b>		
Radsatz ohne Haftreifen (2 Stück) / Wheelset w/o friction tyres (2 pcs.)	51160-80	12
Radsatz mit Haftreifen (2 Stück) / Wheelset w friction tyres (2 pcs.)	51160-81	12
<b>nur für AC-Version / only for AC version</b>		
Wechselstromschleifer + Schraube / Slider w screw	51163-42	10
Getriebe komplett / Gearbox complete	51163-79	12
Radsatz ohne Haftreifen (2 Stück) / Wheelset w/o friction tyres (2 pcs.)	51163-80	12
Radsatz mit Haftreifen (2 Stück) / Wheelset w friction tyres (2 pcs.)	51163-81	12
Drehgestell komplett / Bogie complete	51164-83	10

\*Preisgruppe \*price category

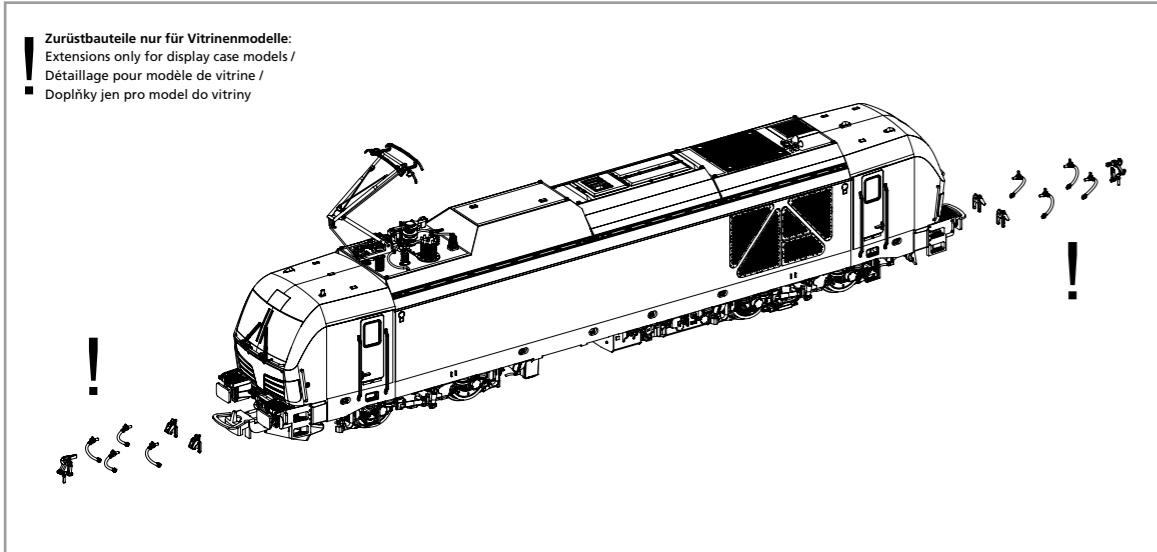


Kupplungswechsel / Kupplungsdeichseldemontage:  
Coupling change / Coupling drawbar disassembly  
Changement d'embrayage / Démontage du timon d'embrayage  
Výměna spojky / demontáž spojkového tábla

wahlweise  
alternatively / au choix / naar keuze



Zurüstbauteil Sonnenrollo /  
Extension Sun blind / Détaillage Store de soleil /  
Podrobnosti Sluneční rolety



Zurüstbauteile nur für Vitrinenmodelle:  
Extensions only for display case models /  
Détaillage pour modèle de vitrine /  
Doplňky jen pro model do vitríny

zu verwendende Schraubendreherarten /  
Types of screwdrivers to use /  
Types de tournevis à utiliser /  
Používané typy šroubováků

**A = PH0**  
**B = PH00**

Für Modelle mit PIKO SmartDecoder gilt: Bitte beachten Sie die beiliegende Information zum Decoder Firmware-Update.

Hinweis zur Reklamation eines Artikels:  
Vielen Dank für Ihr Vertrauen in die PIKO Modelle. Wir hoffen, dass Sie mit dem Modell zufrieden sind und lange Freude daran haben. Sollten Sie dennoch Probleme mit Ihrem PIKO Produkt haben und wollen diesen reklamieren, bitten wir sie, den unter [www.piko-shop.de/de/widerruf](http://www.piko-shop.de/de/widerruf) hinterlegten Reklamationschein auszufüllen und diesen dem reklamierten Artikel beizulegen. Vielen Dank.

For models with PIKO SmartDecoder: Please note the enclosed information about the decoder firmware update.

Complaint note:  
Thank you for your trust in PIKO models. We hope that you are satisfied with the model and enjoy it for a long time. Should you nevertheless have problems with your PIKO product and wish to complain it, we ask you to fill in the complaint form, which you can find at [www.piko-shop.de/en/widerruf](http://www.piko-shop.de/en/widerruf), and enclose it with the complained item. Thank you very much.