

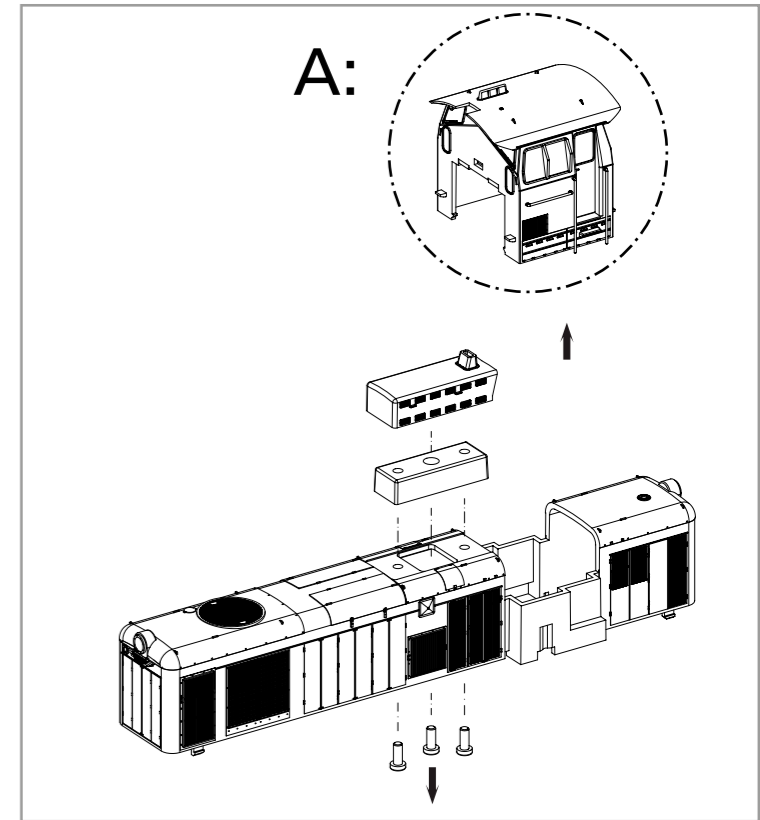
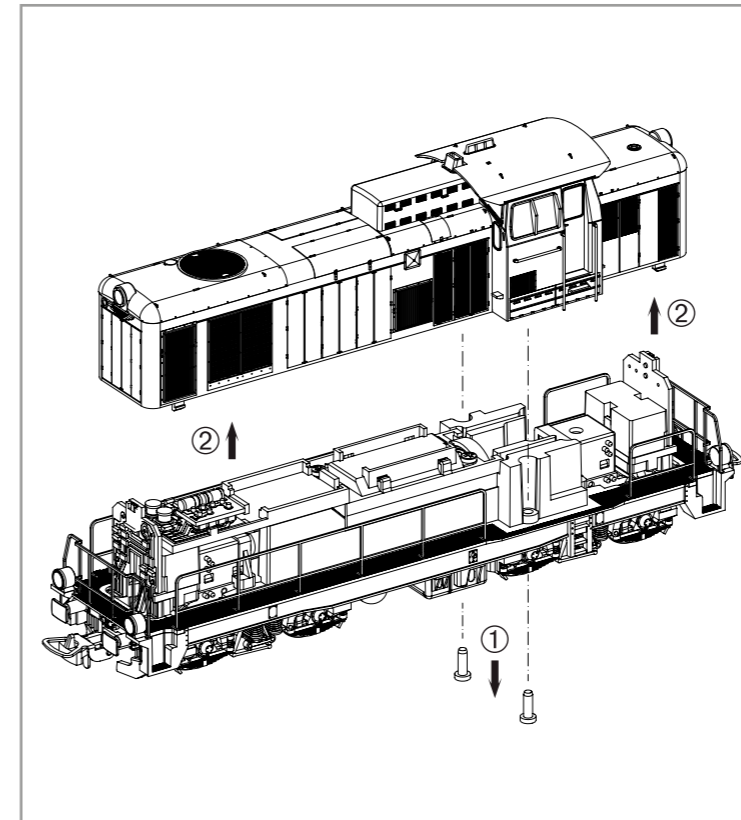
BEDIENUNGSANLEITUNG DIESELLOKOMOTIVE SM42 PKP

Instruction sheet for Diesel Locomotive SM42 PKP

Instrukcja obsługi lokomotywa SM42 PKP

Wichtige Informationen sind in der Verpackung und in der Anleitung enthalten. Bitte bewahren Sie diese auf.

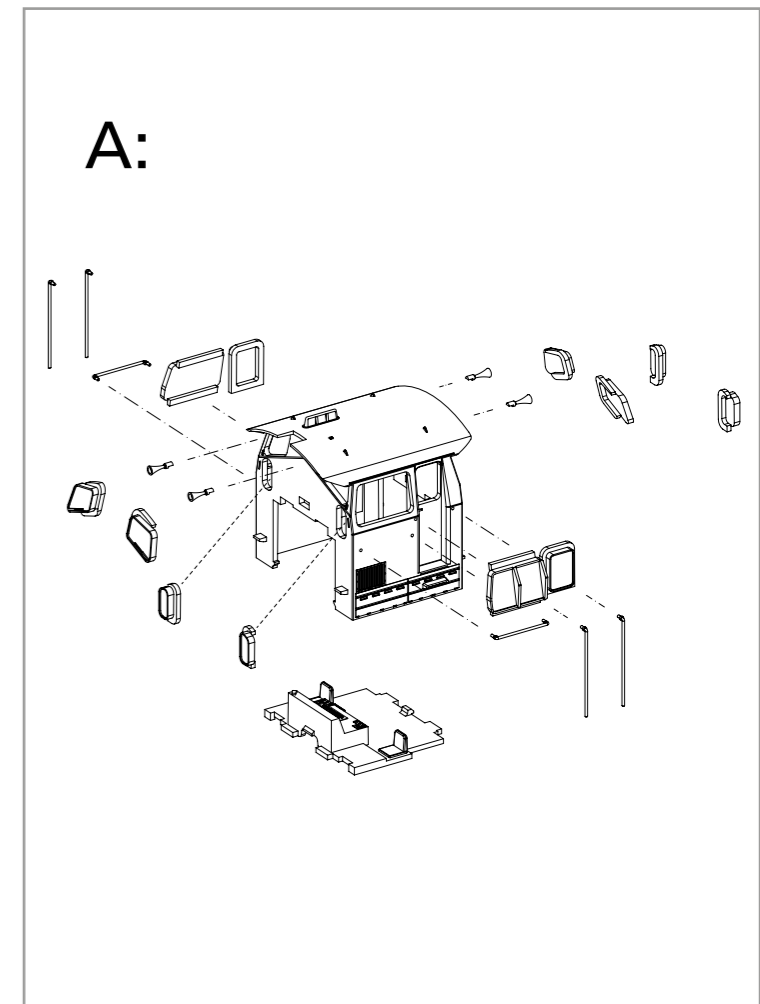
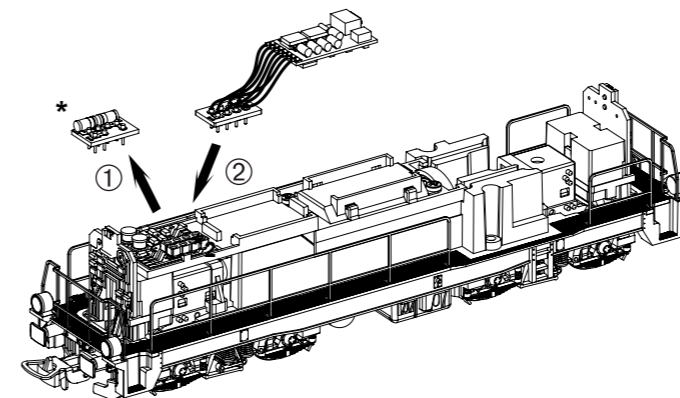
Für digitalen Betrieb des Modells ist ein geeigneter Decoder nachzurüsten!



Decodereinbau:
Installing Decoder
Installation du décodeur
Instalacja dekodera

Nicht enthalten! /
Not included! /
Non compris! /
Nie jest dołączony!

#56503
PSD XP 8polig



* Bitte Brückenstecker aufbewahren!
Please save the DC Bridge!
Conservez l'interface digitale!
Zachowaj wtyczkę mostkującą DC!

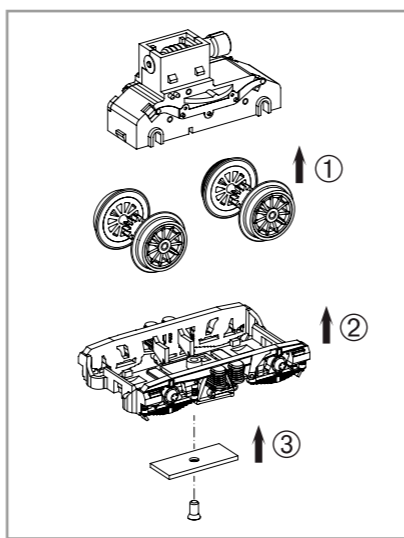
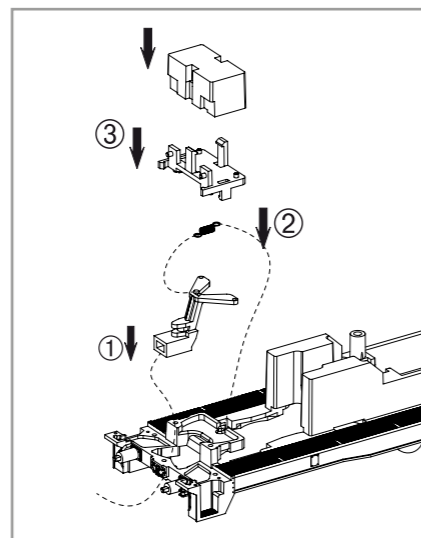
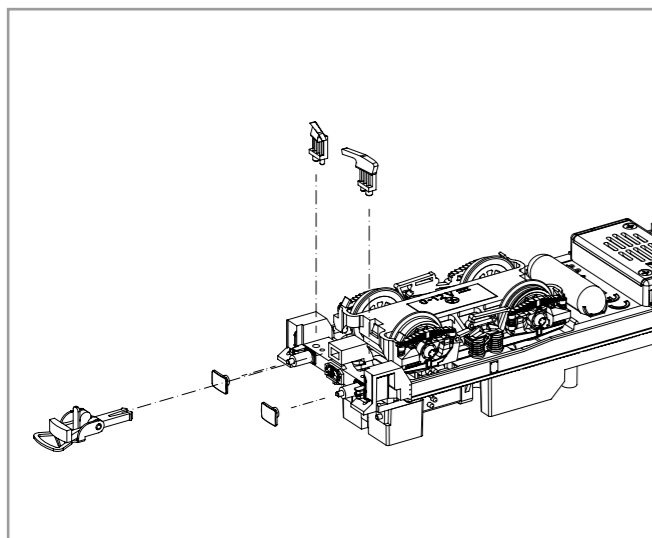
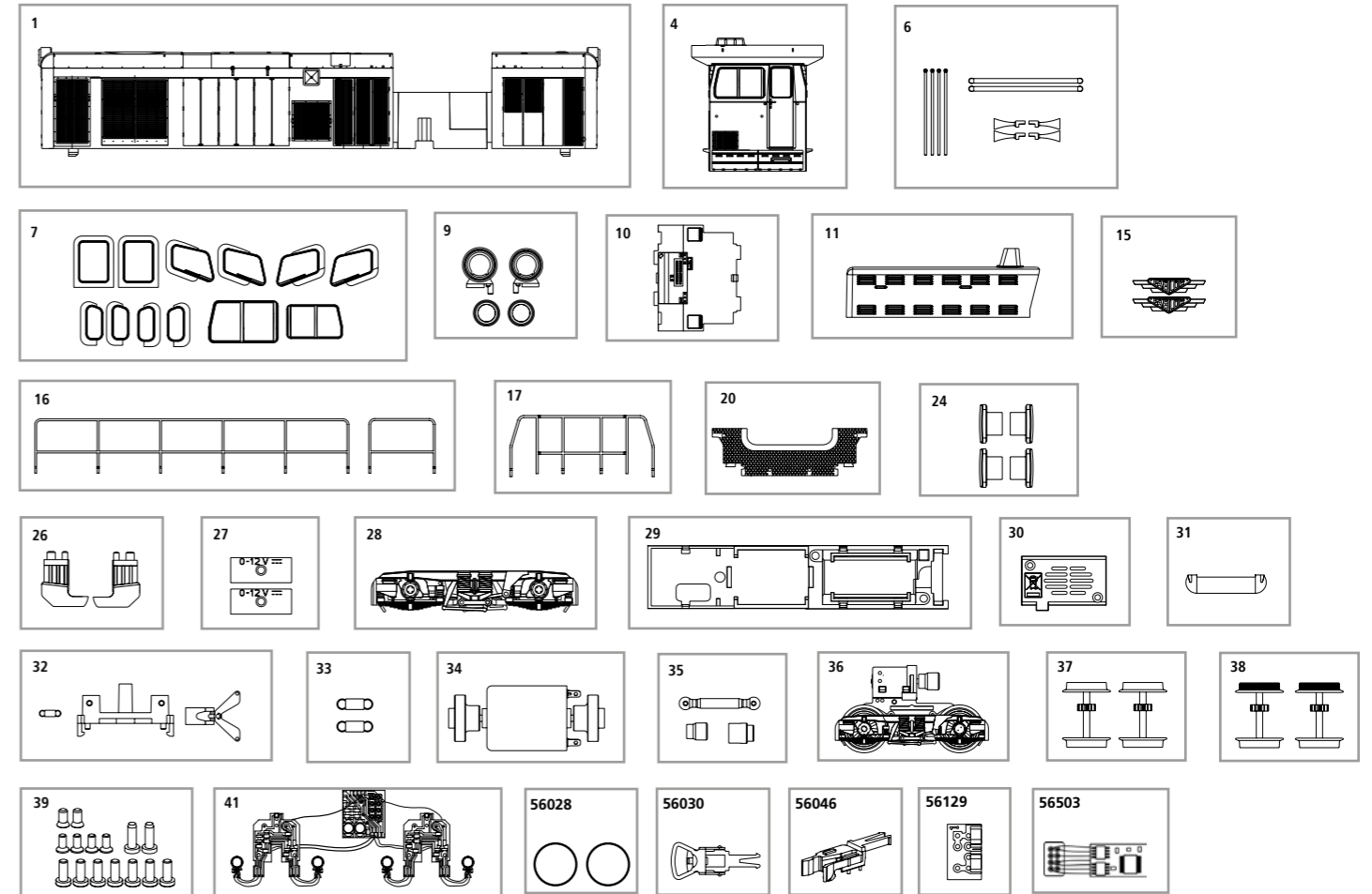
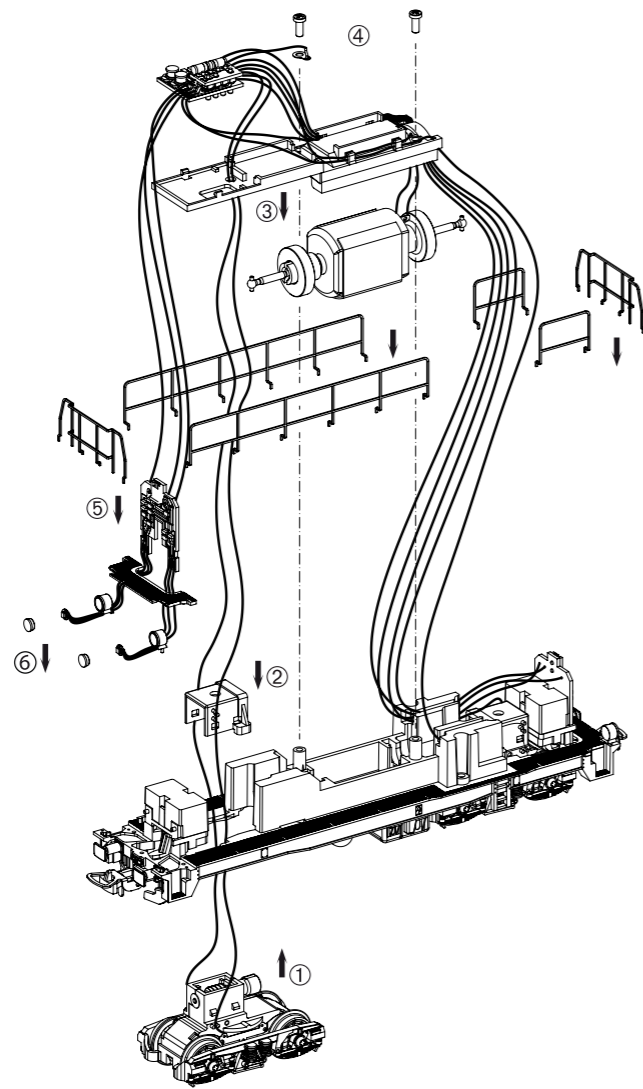
EU-Konformitätserklärung
Hiermit erklärt die PIKO Spielwaren GmbH, dass das Produkt in seiner Konzeption und Bauart sowie in der von uns in Verkehr gebrachten Ausführung den grundlegenden Sicherheits-, Gesundheits- und Kompatibilitätsanforderungen der genannten Richtlinien und Verordnungen entspricht. Der vollständige Text der EU-Konformitätserklärung ist unter der folgenden Internetadresse verfügbar: <https://www.piko.de/konform>

EU Declaration of Conformity
PIKO Spielwaren GmbH hereby declares that the product in its design and construction as well as in the version placed on the market by us complies with the basic safety, health and compatibility requirements of the directives and regulations mentioned. The full text of the EU Declaration of Conformity is available at the following internet address: <https://www.piko.de/konform>

ERSATZTEILE DIESELLOKOMOTIVE SM42 PKP

Spare parts for Diesel Locomotive SM42 PKP • CZĘŚCI ZAMIENNE SM42 PKP

Bei Ersatzteilanforderung bitte immer die vollständige Ersatzteil-Nr. angeben. • Please order the wanted spare part with the complete spare part item number.
Przy zamawianiu części zamiennych proszę zawsze podawać kompletny numer tych części



| Bezeichnung / Description | ET-Nr. / spare part N° | PG* |
|---|------------------------|-----|
| Gehäuse, dekoriert (mit Linse) / Body, decorated (with lense) | 59276-01 | 10 |
| Führerhaus, vollständig / Driver cab, complete | 59276-04 | 11 |
| Handstangen, Hupe / Hand rails, Horn | 59276-06 | 7 |
| Fenster / Windows | 59463-07 | 10 |
| Lampe, rechts-links / Lamp, right-left | 59276-09 | 9 |
| Inneneinrichtung / Driving room | 59275-10 | 7 |
| Auspuffabdeckung, vorne / Room part front | 59276-11 | 7 |
| Fabricschild (2 Stck.) / Name plate (set of 2) | 59276-15 | 8 |
| Handlauf Längsseite / Handrail long-side | 59461-16 | 10 |
| Fronthandlauf / Handrail front | 59461-17 | 9 |
| Abdeckung / Cover | 59276-20 | 7 |
| Puffer (4 Stck.) / Buffer (set of 4) | 59461-24 | 6 |
| Schienenräumer, rechts-links / Cow catcher, right-left | 59276-26 | 7 |
| Drehgestellabdeckung (2 Stck.) / Cover for Bogie (set of 2) | 59540-27 | 6 |
| Drehgestell / Bogie | 59460-28 | 8 |
| Motorhalter / Motor holder | 59460-29 | 7 |
| Lautsprecherabdeckung / Cover speaker | 59460-30 | 6 |
| Kessel / Boiler | 59460-31 | 6 |
| Kupplungsteile (3-tlg.) / Coupler holder (set of 3) | 59460-32 | 8 |
| Feder für Deichsel (2 Stck.) / Spring for drawbar (set of 2) | 59460-33 | 5 |
| Motor, komplett / Motor, complete | 59460-34 | 13 |

| Bezeichnung / Description | ET-Nr. / spare part N° | PG* |
|---|------------------------|-----|
| Kardanwelle + Buchsen / Cross ball shaft + bushes | 59460-35 | 7 |
| Getriebe / Gear box | 59460-36 | 12 |
| Radsatz ohne Haftreifen (2 Stck.) / Wheelset (set of 2) | 59460-37 | 9 |
| Radsatz mit Haftreifen (2 Stck.) / Wheelset w friction tyres (set of 2) | 59460-38 | 9 |
| Schraubenset (15-tlg.) / Set of screws (set of 15) | 59460-39 | 7 |
| Leiterplatten mit Verkabelung und Lampen / Light board w wiring and lamps | 59276-41 | 15 |
| ET aus unserem Standard-Programm / Spare parts standard range | | |
| Haftreifen (10 Stck.) / Friction tyres (set of 10) | 56028 | |
| Kupplung (2 Stck.) / Coupling, complete (set of 2) | 56030 | |
| HO PIKO Kurzkupplung (4 Stück) / HO PIKO short Coupling (set of 4) | 56046 | |
| Brückenstecker / DC Bridge | 56129 | |
| PIKO SmartDecoder XP 8-polig / PIKO SmartDecoder XP 8-pole | 56503 | |

*Preisgruppe *price category

Für Modelle mit PIKO SmartDecoder gilt: Bitte beachten Sie die beiliegende Information zum Decoder Firmware-Update.

For models with PIKO SmartDecoder: Please note the enclosed information about the decoder firmware update.

Hinweis zur Reklamation eines Artikels:
Vielen Dank für Ihr Vertrauen in die PIKO Modelle. Wir hoffen, dass Sie mit dem Modell zufrieden sind und lange Freude daran haben. Sollten Sie dennoch Probleme mit Ihrem PIKO Produkt haben und wollen diesen reklamieren, bitten wir Sie, den unter www.piko-shop.de/de/widerruf hinterlegten Reklamationschein auszufüllen und diesen dem reklamierten Artikel beizulegen. Vielen Dank.

Complaint note:
Thank you for your trust in PIKO models. We hope that you are satisfied with the model and enjoy it for a long time. Should you nevertheless have problems with your PIKO product and wish to complain it, we ask you to fill in the complaint form, which you can find at www.piko-shop.de/en/widerruf, and enclose it with the complained item. Thank you very much.