

Hinweis:

Einige PIKO Modelle können mit einem Pufferkondensator auf der Lokplatte ausgerüstet werden. Die Kapazität des Kondensators richtet sich nach den jeweiligen Vorgaben des verwendeten Decoders. Wenden Sie sich deshalb bitte bei Anfragen zu möglichen Pufferkondensatoren an den jeweiligen Decoderhersteller.

Some PIKO models are equipped with a buffer condenser on the circuit board. The capacity of the condenser depends on the respective requirements of the applied decoder. For requests about suitable buffer condensers please contact the respective decoder manufacturer.

Certains modèles PIKO peuvent être équipés d'un condensateur de protection sur la platine de la locomotive. La capacité du condensateur varie alors selon les préconisations du fabricant du décodeur utilisé. En cas de questions concernant ce condensateur de protection veuillez- vous adresser au fabricant du décodeur utilisé.

Néhány PIKO modellt az áramköri lapon kondenzátorral lehet kiegészíteni. A kondenzátor kapacitása a használt dekóder adataitól függ. A kondenzátorral kapcsolatos kérdésekkel a dekóder gyártót kell keresni.

BEDIENUNGSANLEITUNG DIESELLOKOMOTIVE M61 MÁV

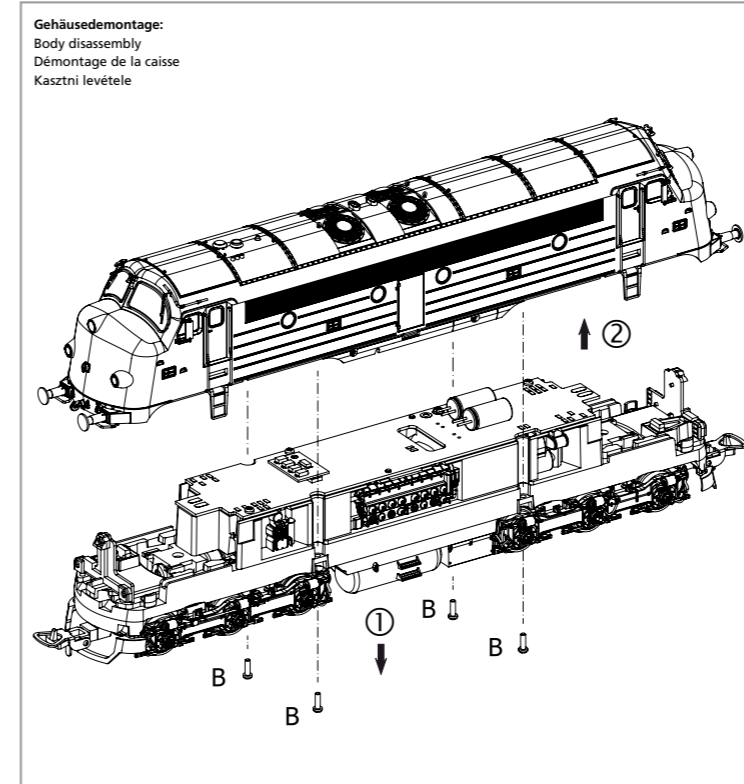
Instruction sheet for Diesel Locomotive M61 MÁV
Használati utasítás a dízel mozdonyhoz M61 MÁV

Wichtige Informationen sind in der Verpackung und in der Anleitung enthalten. Bitte bewahren Sie diese auf.

52507 Gleichstrom DC **PluX22** 0-12 V

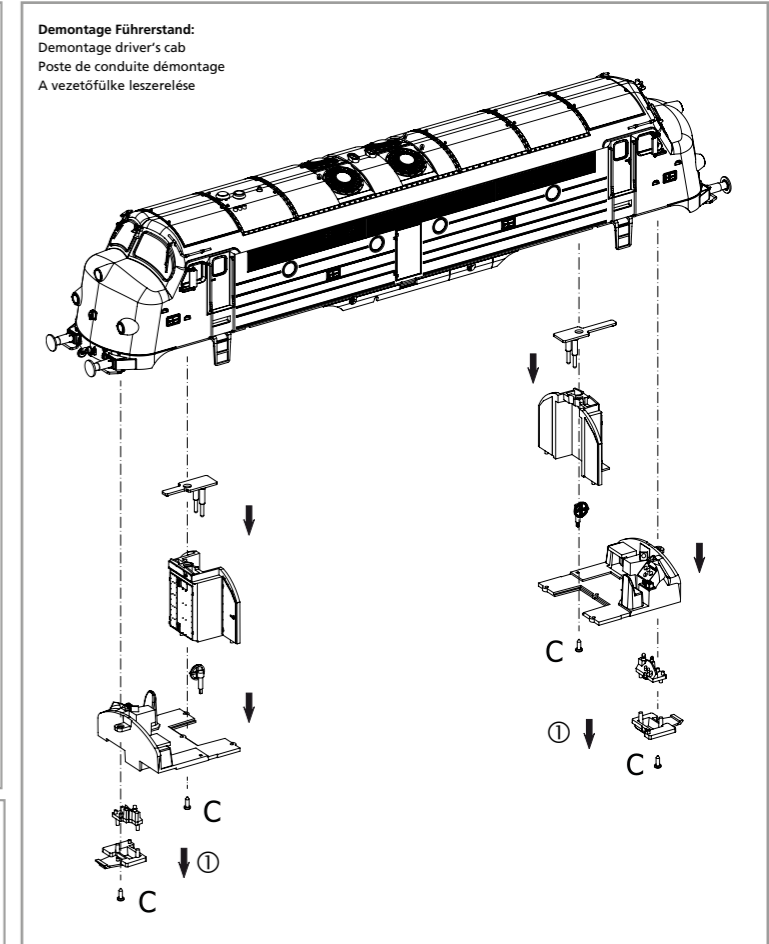
Für digitalen Betrieb des Modells ist ein geeigneter Decoder nachzurüsten!

Notizen:



zu verwendende Schraubendreherarten /
Types of screwdrivers to use /
Types de tournevis à utiliser /
A használandó csavarhűzők típusai

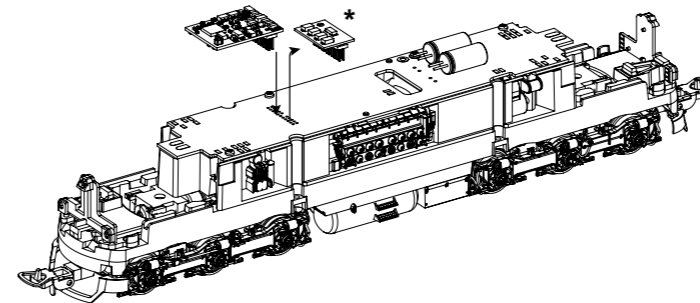
A = PH0
B = PH00
C = PH000



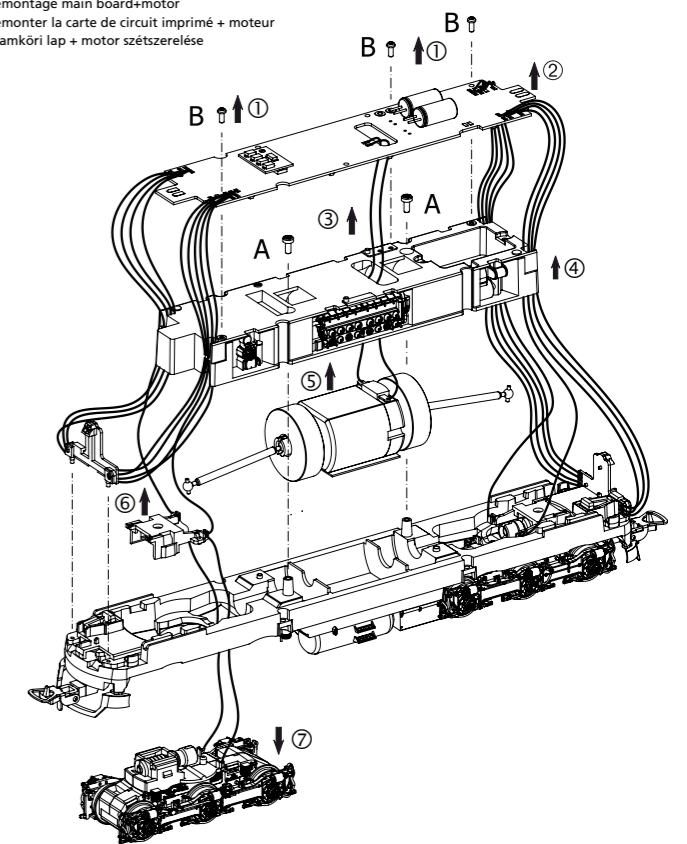
Decodereinbau:
Installing Decoder
Installation du décodeur
Dekóder beépítése

Nicht enthalten! /
Not included! /
Non compris! /
Nem tartalmazza!

#56500 PSD XP



Demontage Leiterplatte + Motor:
Demontage main board+motor
Démontez la carte de circuit imprimé + moteur
Áramköri lap + motor szétszerelése



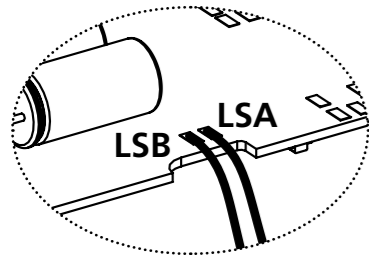
*** Bitte Brückenstecker aufbewahren!**
Please save the DC Bridge!
Conservez l'interface digitale!
A vakdugót őrizze meg.

EU-Konformitätserklärung
Hiermit erklärt die PIKO Spielwaren GmbH, dass das Produkt in seiner Konzeption und Bauart sowie in der von uns in Verkehr gebrachten Ausführung den grundlegenden Sicherheits-, Gesundheits- und Kompatibilitätsanforderungen der genannten Richtlinien und Verordnungen entspricht. Der vollständige Text der EU-Konformitätserklärung ist unter der folgenden Internetadresse verfügbar: <https://www.piko.de/konform>

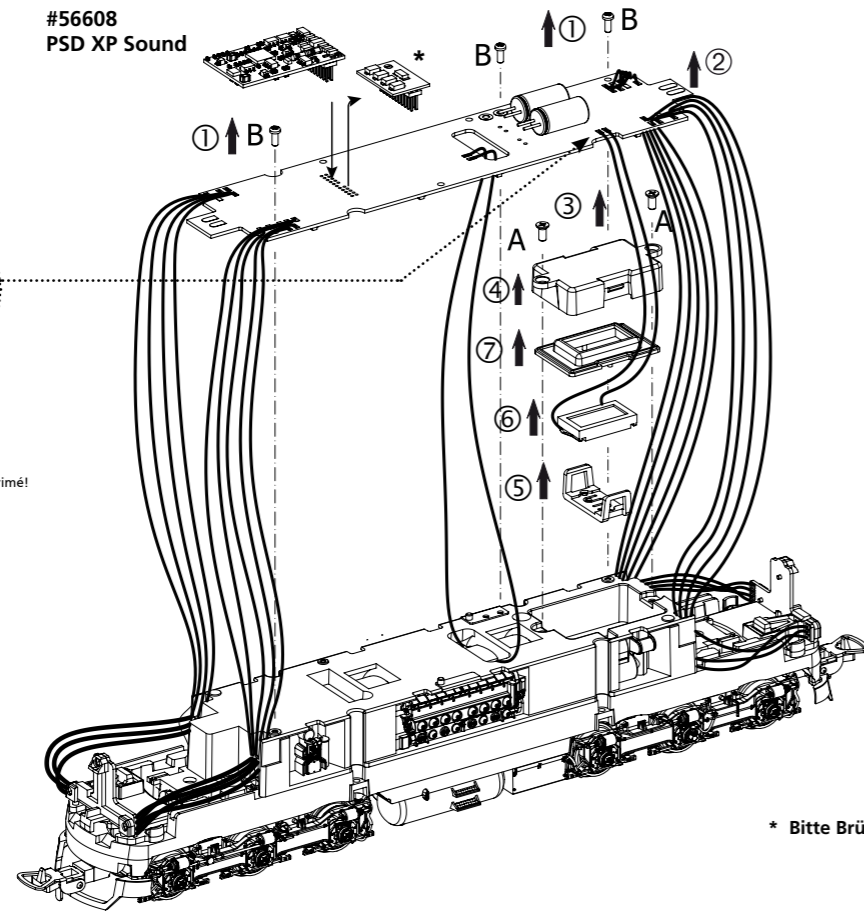
EU Declaration of Conformity
PIKO Spielwaren GmbH hereby declares that the product in its design and construction as well as in the version placed on the market by us complies with the basic safety, health and compatibility requirements of the directives and regulations mentioned. The full text of the EU Declaration of Conformity is available at the following internet address: <https://www.piko.de/konform>

Sound nachrüsten:
Retrofitting sound
Sonorisation /
Hangdekóder beszerelése

#56608
PSD XP Sound



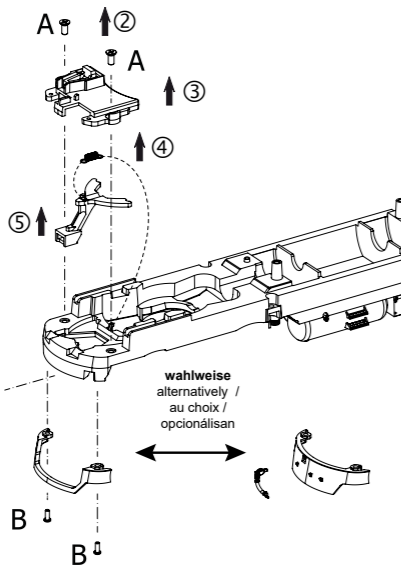
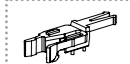
Kabel von Lautsprecher auf Leiterplatte anlöten!
Solder cables of speakers on mainboard!
Souder le câble du haut-parleur à la carte de circuit imprimé!
Luidsprekekabels op de hoofprintplaat solderen!



* Bitte Brückenstecker aufbewahren!
Please save the DC Bridge!
Conservez l'interface digitale!
A vakdugót őrizze meg.

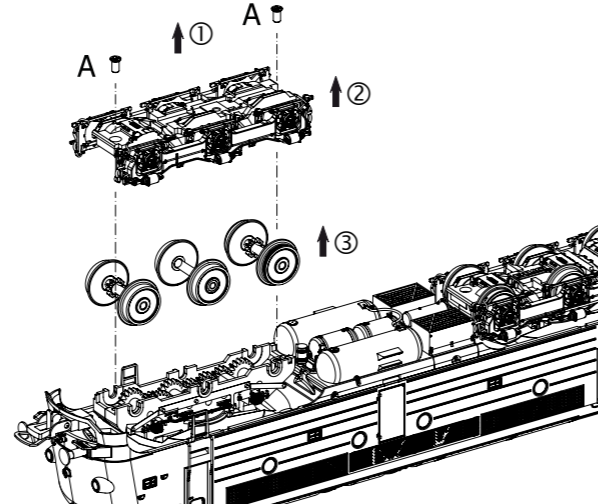
Kupplungswechsel / Kupplungsdeichseldemontage:
Coupling change / Coupling drawbar disassembly
Changement d'embrayage / Démontage du timon d'embrayage
Kuplung (kapcsoló) cseréje/vonókészülék kivétele

#56046
H0 Kurzkupplung

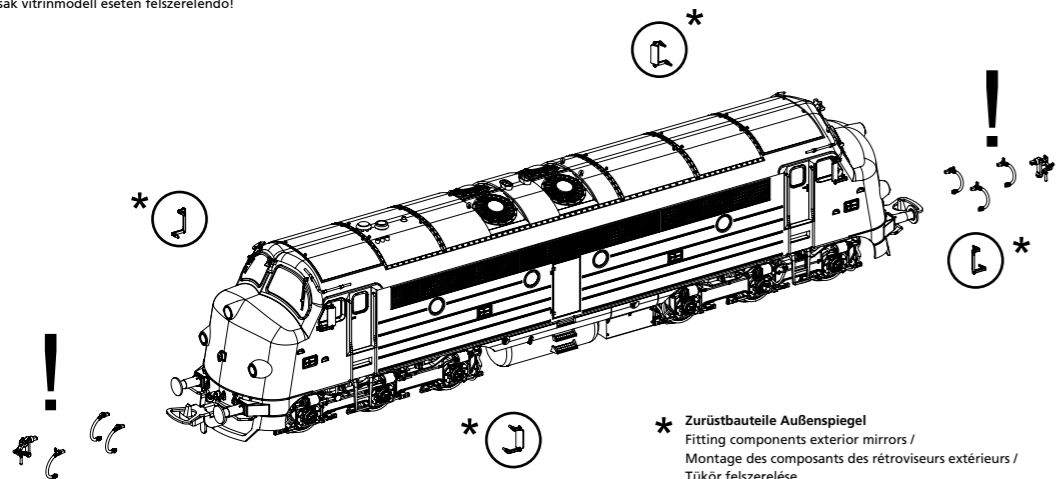


wahlweise
alternatively /
au choix /
opcionálisan

Getriebedemontage:
Gearbox disassembly
Démontage de la boîte de vitesses
Sebességváltó szétszerelése



Zurüstbauteile nur für Vitrinenmodelle:
Extensions only for display case models /
Détailage pour modèle de vitrine /
Csak vitrinmodell esetén felszerelendő!

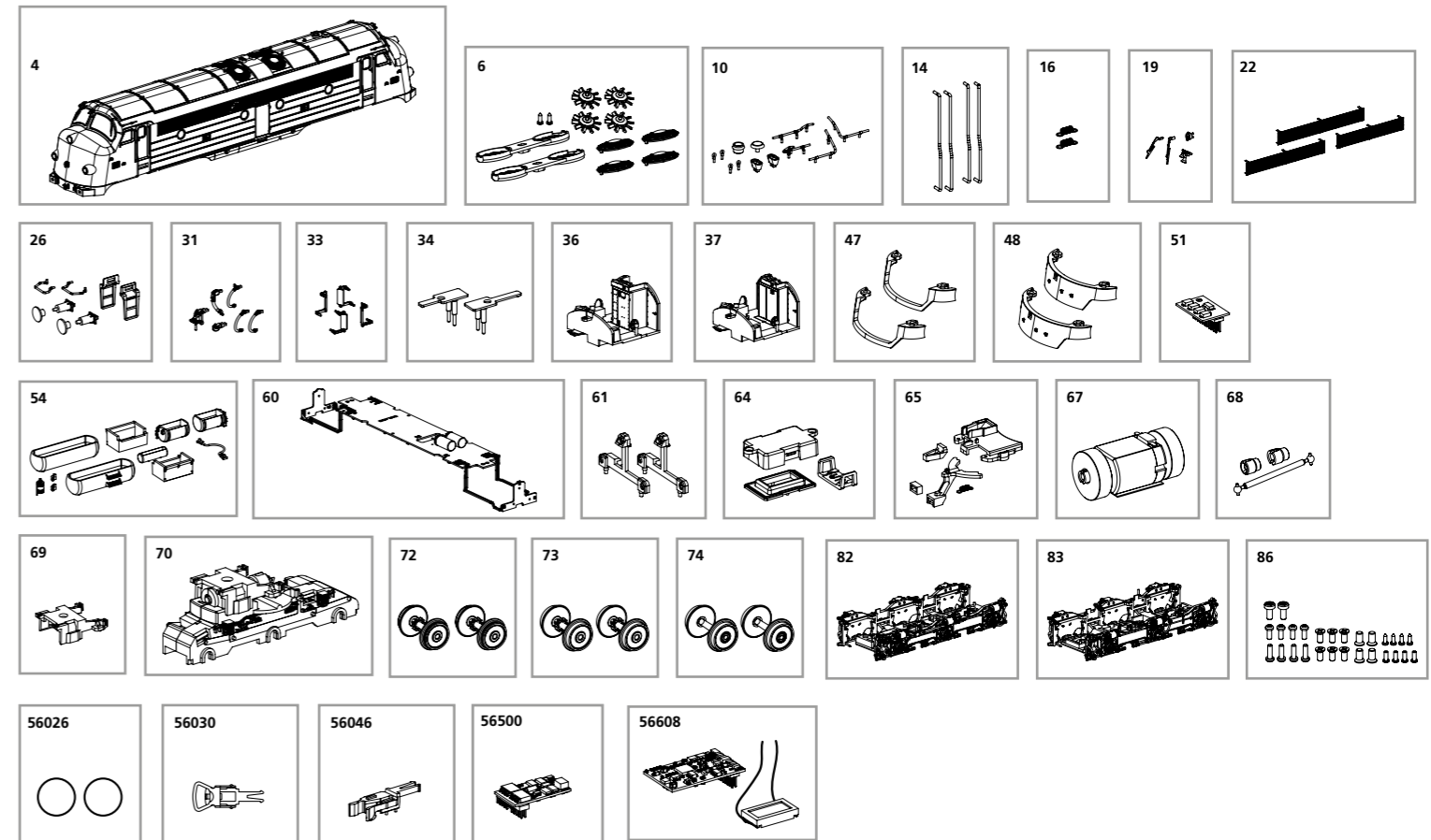


* Zurüstbauteile Außenspiegel
Fitting components exterior mirrors /
Montage des composants des rétroviseurs extérieurs /
Tükör felszerelése

ERSATZTEILE DIESELLOKOMOTIVE M61 MÁV

Spare parts for Diesel Locomotive M61 MÁV • M61 MÁV dízel mozdonyhoz alkatrészlista

Bei Ersatzteilanforderung bitte immer die vollständige Ersatzteil-Nr. angeben • Please order the wanted spare part with the complete spare part item number.



Bezeichnung / Description	ET-Nr. / spare part №	PG*
Gehäuse komplett / Body complete	52507-04	15
Dachlüfter / Roof fan	52507-06	10
Dachkleinteile / Small roof parts	52507-10	10
Handstangen / Handrails	52507-14	7
Feder für Deichsel (2 Stück) / Spring for drawbar (2 pcs.)	59900-16	5
Wischer, Hupe, Steckdose / Wiper, Horn, Socket	52507-19	12
Lüftergitter / Fan grille	52507-22	11
Puffer, Stufen / Buffer, steps	52507-26	9
Bremsschlauch, Kupplungshaken / Brake hose, coupling hook	52480-31	7
Seitenspiegel / Side mirror	52507-33	8
Beleuchtungsplatinen / Lighting boards	52483-34	12
Führerstand vorne / Cab front	52480-36	9
Führerstand hinten / Cab rear	52480-37	9
Schürze offen (2 Stück) / Apron open (2 pcs.)	52507-47	9
Schürze geschlossen (2 Stück) / Apron closed (2 pcs.)	52507-48	9
Brückenstecker / Strapping plug	51430-51	11
Batteriekasten, Tank / Battery box, tank	52507-54	10
Leiterplatte mit Beleuchtungsplatine / PCB w lighting board	52480-60	18
Lichtmaske für Beleuchtungsplatine / Light mask w lighting board	52483-61	6
Lautsprecherhalterung / Speaker bracket	97200-64	6
Kupplungsschacht, Abdeckung, Feder / Coupler box, Cover, Spring	52507-65	8
Motor komplett / Motor, complete	52483-67	15
Kardanwelle + Buchsen / Cardan shaft + bushes	52483-68	7
Getriebeclammer / Clip-gear box	52483-69	6

Bezeichnung / Description	ET-Nr. / spare part №	PG*
Getriebe / Gear box	52507-70	13
Radsatz mit Zahnrad+Haftreifen (2 Stück) / Wheelset w gearwheel & friction tires (2 pcs.)	52507-72	12
Radsatz mit Zahnrad (2 Stück) / Wheelset w gearwheel (2 pcs.)	52507-73	11
Radsatz (2 Stück) / Wheelset (2 pcs.)	52507-74	11
Drehgestell vorne / Bogie front	52507-82	12
Drehgestell hinten / Bogie rear	52507-83	12
Schrauben (28-tlg.) / Set of screws (28 pcs.)	52483-86	7
ET aus unserem Standard-Programm / Spare parts standard range		
Haftreifen (10 Stck.) / Friction tires (set of 10)	56026	
Kupplung (2 Stck.) / Coupling, complete (set of 2)	56030	
H0 Kurzkupplung (4 Stck.) / H0 Short coupling (set of 4)	56046	
PIKO SmartDecoder XP / PIKO SmartDecoder XP	56500	
PIKO SmartDecoder XP Sound / PIKO SmartDecoder XP Sound	56608	

*Preisgruppe *price category

Für Modelle mit PIKO SmartDecoder gilt: Bitte beachten Sie die beiliegende Information zum Decoder Firmware-Update.

For models with PIKO SmartDecoder: Please note the enclosed information about the decoder firmware update.

Hinweis zur Reklamation eines Artikels:

Vielen Dank für Ihr Vertrauen in die PIKO Modelle. Wir hoffen, dass Sie mit dem Modell zufrieden sind und lange Freude daran haben. Sollten Sie dennoch Probleme mit Ihrem PIKO Produkt haben und wollen diesen reklamieren, bitten wir Sie, den unter www.piko-shop.de/widerruf hinterlegten Reklamationschein auszufüllen und diesen dem reklamierten Artikel beizulegen. Vielen Dank.

Complaint note:

Thank you for your trust in PIKO models. We hope that you are satisfied with the model and enjoy it for a long time. Should you nevertheless have problems with your PIKO product and wish to complain it, we ask you to fill in the complaint form, which you can find at www.piko-shop.de/en/widerruf, and enclose it with the complained item. Thank you very much.