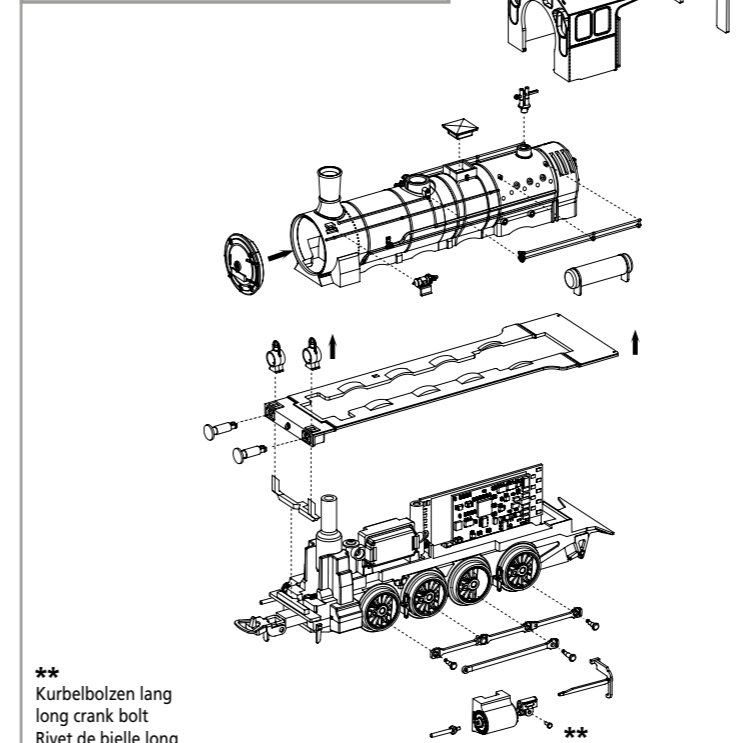
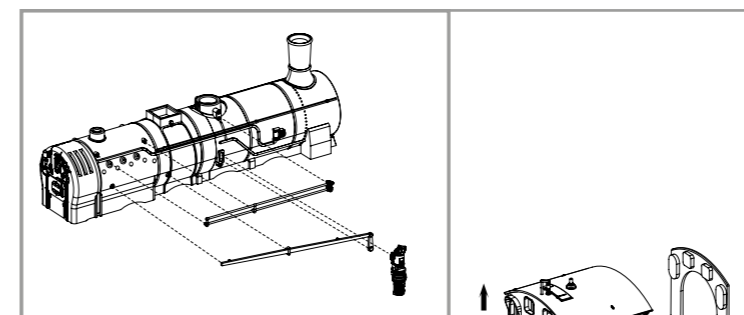
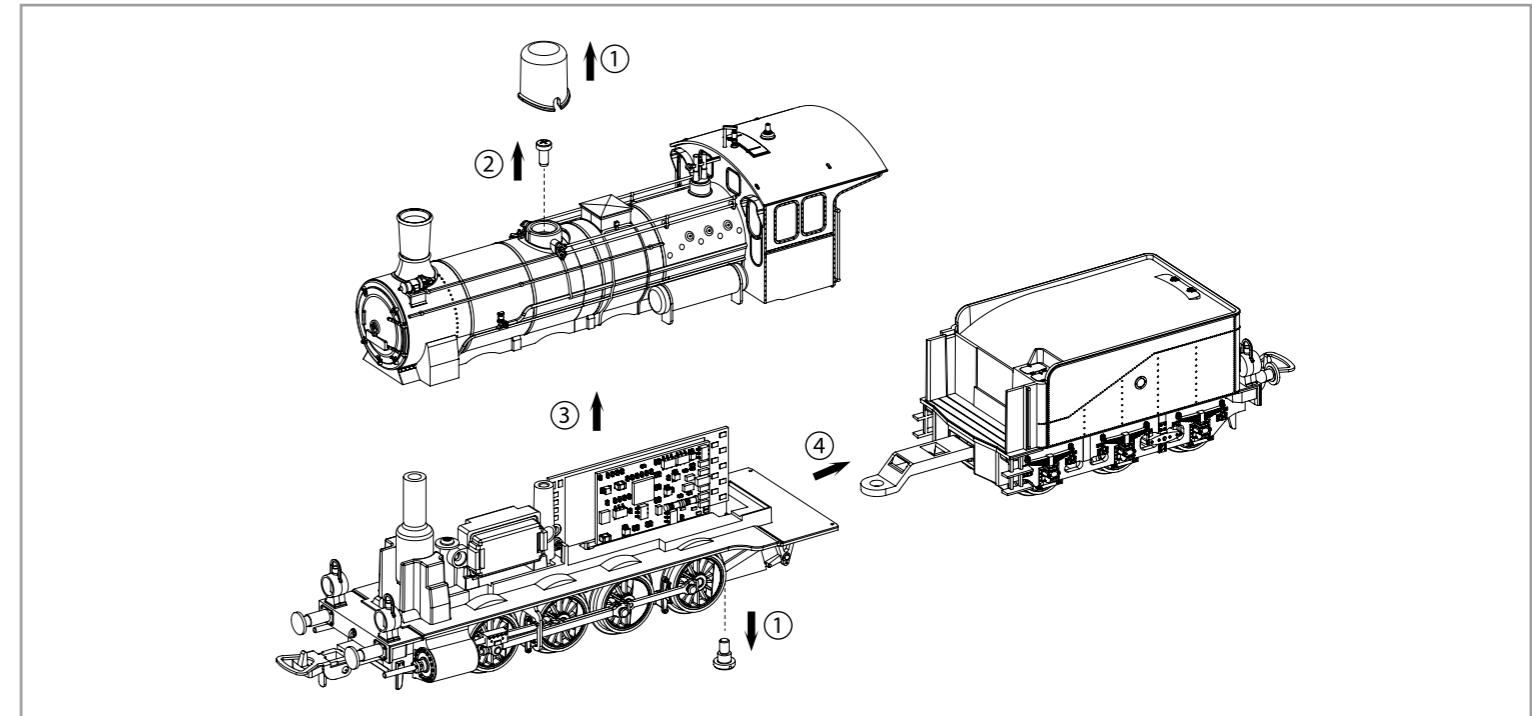


Wichtige Informationen sind in der Verpackung und in der Anleitung enthalten. Bitte bewahren Sie diese auf.

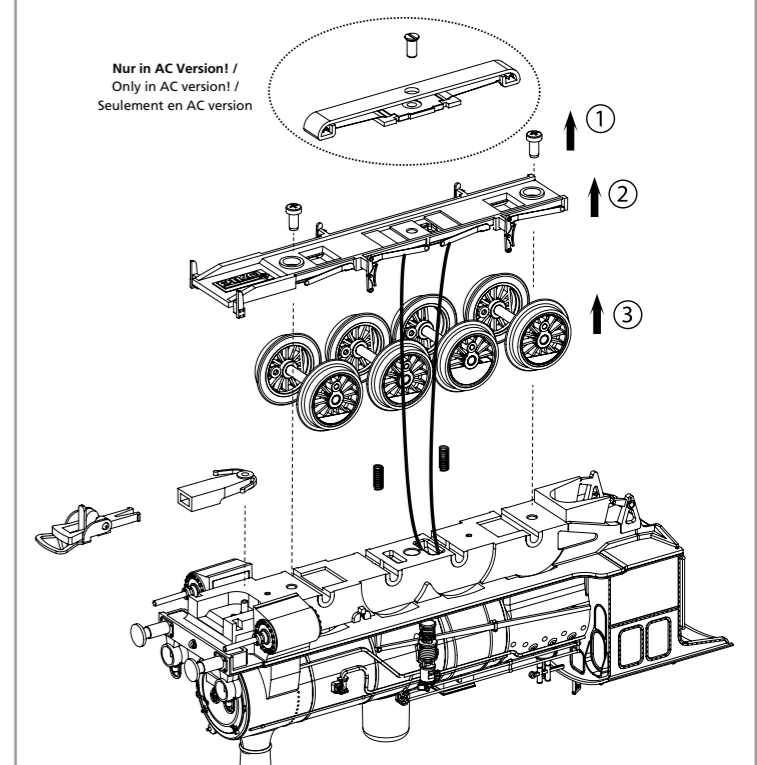
PluX22
 # 57566 Gleichstrom DC 0-12 V ---
 # 57365 Wechselstrom AC 0-16 V ~



Achtung!
 Bevor die Bodenplatte entnommen werden kann, müssen die Kabel von den Radschleifern erst an der Leiterplatte abgelötet werden.

Caution!
 Before taking off the bottom plate, the wires of wheel contact have to be unsoldered first from PCB.

Conseil: Avant de démonter le châssis, il faut dessouder les câbles reliant les roues à la platine.



Nur in AC Version! /
 Only in AC version! /
 Seulement en AC version

**
 Kurbelbolzen lang
 long crank bolt
 Rivet de bielle long

EU-Konformitätserklärung
 Hiermit erklärt die PIKO Spielwaren GmbH, dass das Produkt in seiner Konzeption und Bauart sowie in der von uns in Verkehr gebrachten Ausführung den grundlegenden Sicherheits-, Gesundheits- und Kompatibilitätsanforderungen der genannten Richtlinien und Verordnungen entspricht. Der vollständige Text der EU-Konformitätserklärung ist unter der folgenden Internetadresse verfügbar: <https://www.piko.de/konform>

EU Declaration of Conformity
 PIKO Spielwaren GmbH hereby declares that the product in its design and construction as well as in the version placed on the market by us complies with the basic safety, health and compatibility requirements of the directives and regulations mentioned. The full text of the EU Declaration of Conformity is available at the following internet address: <https://www.piko.de/konform>

Hinweis
 Die Funk-Entstörung der Anlage ist mit dieser Lokomotive sichergestellt, wenn der üblicherweise im Gleis-Anschlussstück eingebaute Kondensator eine Kapazität von mindestens 680 Nanofarad aufweist.

Note
 With this locomotive interference will not occur if the condenser normally fitted in the track connection section has a minimum capacity of 680 nano farads.

Conseil
 Cette locomotive est équipée d'un filtre anti-parasite. Un condensateur placé habituellement dans les joints des rails présente une capacité minimale de 680 nF.

Nota
 Con questa locomotiva Interferenze non occorre, se il condensatore normalmente montato nella traccia della sezione di connessione, ha un minimo di capacità di 680 nF.

Nota
 El sistema antiparasitario de la instalación está asegurado con esta locomotora si se utiliza, como es habitual, un tramo de vía de conexión con un condensador de como mínimo 680 nanofaradios.

Wskazówka
 Ochrona przeciwzakłóceńowa urządzeń elektronicznych jest zapewniona w tej lokomotywie o ile kondensator wbudowany w część doprowadzająca prąd ma pojemność co najmniej 680 nF.

Aanwijzing
 De ontstoring van jouw modelspoorweg is bij het gebruik van deze locomotief gegarandeerd, wanneer de normaal gesproken in het railsaansluitstuk ingebouwde condensator een capaciteit van minimaal 680 nanofarad heeft.

Обратите внимание
 Для подавления радиопомех от работающего электродвигателя, в соответствии с международным законодательством, все модели PIKO оснащены специальным конденсатором.

Upozornění
 Odrušení Vašeho kolejiště je s touto lokomotivou zajištěno, pokud má obvykle do kolejového nástavce zabudovaný kondensátor kapacitu minimálně 680 Nanofaradů.

D Hinweis:
 Sicherheitshinweise in weiteren Sprachen finden Sie unter: www.piko-shop.de

GB Please note:
 Safety instructions in other languages, please see: www.piko-shop.de

F Conseil:
 Des consignes de sécurité dans d'autres langues peuvent être trouvées sur: www.piko-shop.de

E Aviso:
 Las instrucciones de seguridad en otros idiomas se pueden encontrar en: www.piko-shop.de

IT Nota:
 Le istruzioni di sicurezza in altre lingue sono disponibili su: www.piko-shop.de

PL Uwaga:
 Wskazówki bezpieczeństwa w innych językach są dostępne pod adresem: www.piko-shop.de

NL Attentie:
 Veiligheidsinstructies in andere talen zijn te vinden op: www.piko-shop.de

RU Намек:
 Инструкции по безопасности на других языках можно найти на: www.piko-shop.de

CN 提示:
 如需其他语言的安全须知请访问: www.piko-shop.de

CZ Upozornění:
 Bezpečnostní pokyny v jiných jazycích naleznete na adrese: www.piko-shop.de



www.piko-shop.de

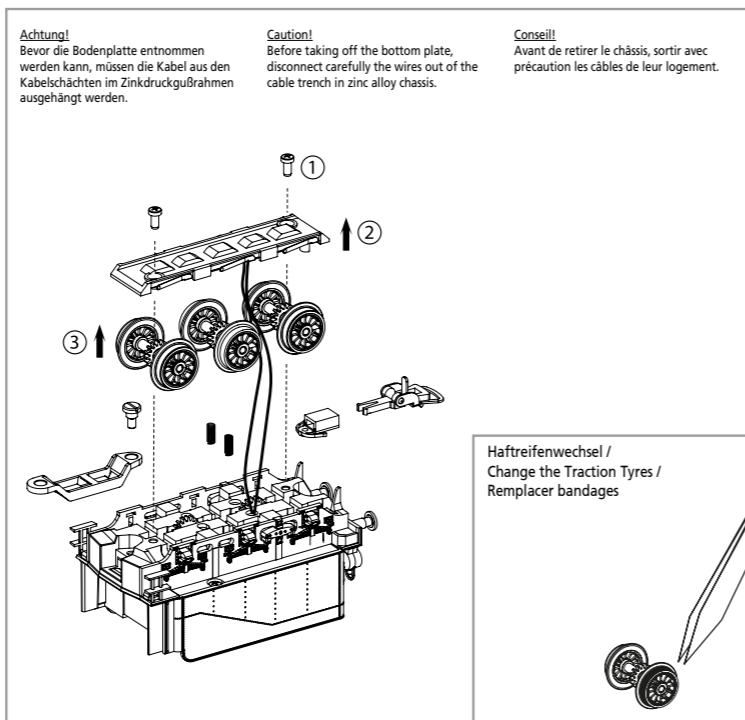
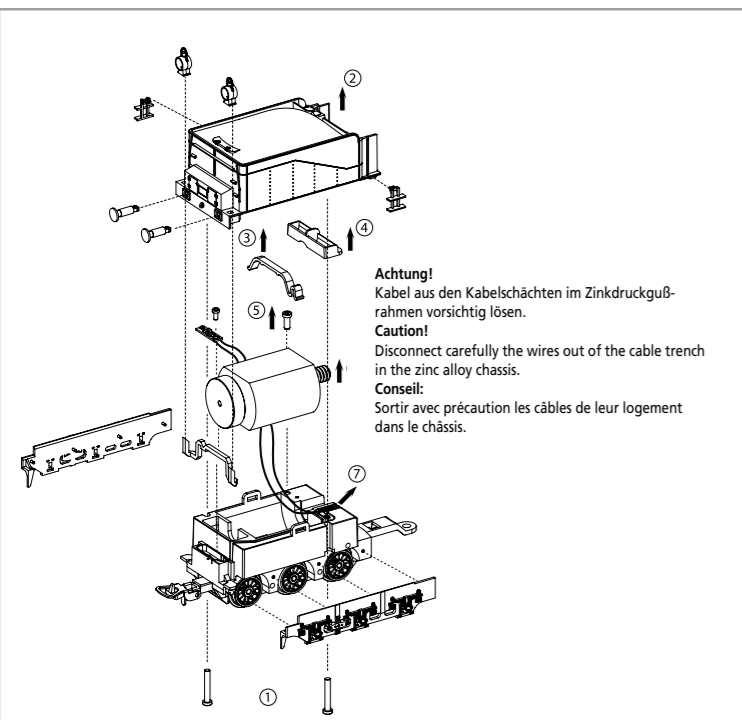
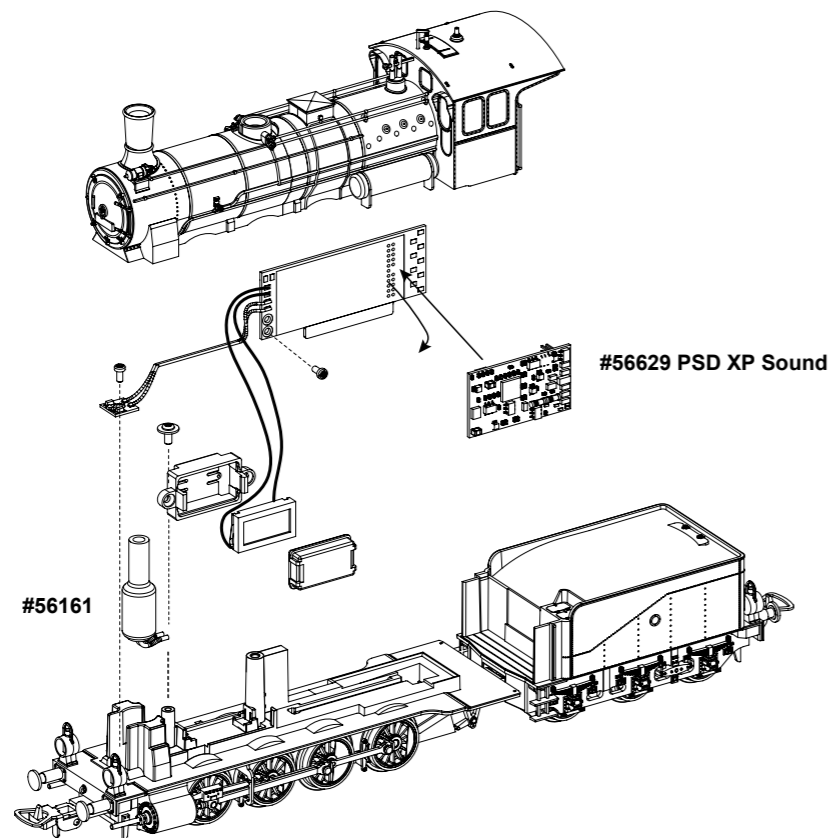


PIKO Spielwaren GmbH • Lutherstraße 30 • 96515 Sonneberg • GERMANY
 Tel. +49 (3675) 8972 - 55 (dienstags und donnerstags von 16 - 18 Uhr)

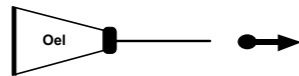
57566-90-7000

Achtung:
 Sicherheitshinweise in weiteren Sprachen finden Sie unter: www.piko-shop.de

Attention:
 Safety instructions in other languages, please see: www.piko-shop.de



PIKO Art.-Nr.:
 #56301 aceite mecánica (50 ml) /
 #56301 Lok-Öl (50 ml)
 #56300 Dispensador de petróleo /
 #56300 Lok-Öler mit Feindosierung



Ölen Sie bei häufigem Fahrbetrieb die Achslager mit einem Tropfen harz- und säurefreiem Nähmaschinenöl! Wir empfehlen, die Lok ca. 25 min je Fahrtrichtung ohne Belastung einlaufen zu lassen, damit das Modell einen optimalen Rundlauf und eine gute Zugkraft erhält. Bitte beachten Sie, daß der einwandfreie Lauf des Modells nur auf sauberen Schienen gewährleistet ist.

Si utilisation fréquente, huilez régulièrement avec une goutte d'huile fine pour machine à coudre. Nous vous conseillons un rodage complet de 25 min dans chaque sens pour un roulement optimal. Il est conseillé de nettoyer régulièrement vos rails pour un bon fonctionnement.

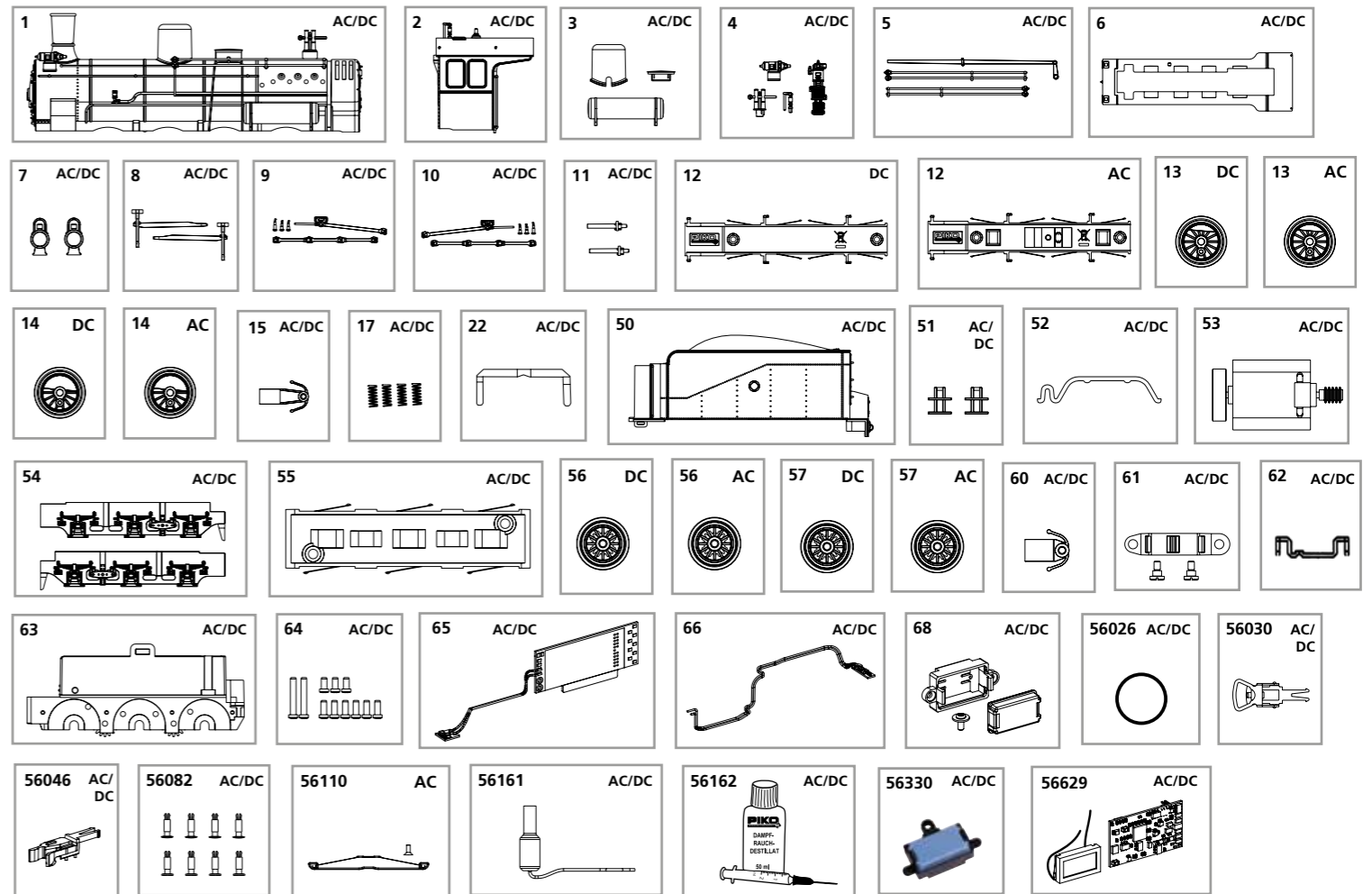
If used frequently, oil the wheelsets with a drop of non-resinous, acid-free sewing machine oil! In order to achieve the best possible running and traction properties, it is advisable to run the locomotive in for 25 minutes forwards and 25 minutes in reverse without load. Clean rails are essential for good performance.

Wij adviseren u om de loc ca. 25 min. zonder belasting te laten rijden in beide rijrichtingen, zodat het model soepel wordt ingeregen en een goede trekkracht opbouwt. Houd er hierbij rekening mee, dat uitsluitend op schone rails een storingsvrij bedrijf is gewaarborgd.

ERSATZTEILE DAMPFLOKOMOTIVE BR 55 / G7.1

Spare parts · Pièces détachées

Bei Ersatzteilanforderung bitte immer die vollständige Ersatzteil-Nr. angeben · Please order the wanted spare part with the complete spare part item number.



Bezeichnung / Description	ET-Nr. / spare part N°	PG*	Bezeichnung / Description	ET-Nr. / spare part N°	PG*
Kessel, vollständig dekoriert (mit Rauchkammertür) / Boiler, decorated, complete (with smoke box door)	57565-01	11	ET aus unserem Standard-Programm / Spare parts standard range		
Führerhaus, vollständig dekoriert (mit Fenster) / Driver's cab, decorated, complete (with window)	57565-02	10	Haftreifen (10 Stck.) / Friction tires (set of 10)	56026	
Dampfdom, Kessel / Steam dome boiler	57550-03	7	Kupplung (2 Stck.) / Coupling, complete (set of 2)	56030	
Kesselzubehör / Boiler accessories	57550-04	7	HO PIKO Kurzkupplung (4 Stck.) / HO PIKO Short coupling (set of 4)	56046	
Leitungen, Stangen / Pipes, Rails	57550-05	6	Hülspuffer (8 St.) / Rod Buffer (set of 8)	56082	
Umlaufblech / Running plate	95686-06	9	Dampfgenerator digital / Steam producer digital	56161	
Laternen (2 Stk.) / Lamps (set of 2)	57550-07	8	Dampfdestillat + Einfüllgerät / Steam-smoke distillate w tool	56162	
Gleitbahn, rechts + links / Crosshead guide, right + left	97718-08	7	Ersatzlautsprecher / Replacement loudspeaker	56330	
Steuerungsteile rechts / Driving gear, right	57550-09	9	PIKO SmartDecoder XP Sound / PIKO SmartDecoder XP Sound	56629	
Steuerungsteile links / Driving gear, left	57550-10	9			
Kolbenstangenschutzrohr (2 Stk.) / Piston rod sheath tube (set of 2)	57550-11	5	nur für DC-Version / only for DC version		
Kupplungsschacht / Coupling shaft	95698-15	6	Achshalter montiert mit Schleiffedern / Axle bracket fitted with brush springs	95698-12	9
Kupplungsfeder (4 Stk.) / Compression spring (set of 4)	57550-17	6	Kuppelradsatz / Coupled wheelset	95687-13	7
Lichtleiter / Light bars	57550-22	5	Treibradsatz / Driving wheelset	95687-14	7
Tendergehäuse, vollständig / Tender housing, complete	57565-50	12	Radsatz ohne Haftreifen / Wheelset	95687-56	8
Treppe (2 Stück) / Steps (2 pcs.)	95698-51	5	Radsatz mit Haftreifen / Wheelset with friction tyres	95687-57	8
Motorhalter / Motor holder	57550-52	6			
Motor vollständig / Motor, complete	57550-53	13	nur für AC-Version / only for AC version		
Blende rechts + links / Valance, left + right	95698-54	8	Achshalter montiert mit Schleiffedern / Axle bracket fitted with brush springs	95688-12	9
Achshalter Tender montiert mit Schleiffedern / Axle bracket fitted with brush springs	95698-55	9	Kuppelradsatz / Coupled wheelset	95688-13	7
Kupplungsschacht Tender / Coupling shaft tender	95698-60	6	Treibradsatz / Driving wheelset	95688-14	7
Kupplungsschacht mitte mit 2 Schrauben / Center coupler pocket, with 2 screws	95698-61	7	Radsatz ohne Haftreifen / Wheelset	95688-56	8
Lichtleiter / Light conductor	57550-62	5	Radsatz mit Haftreifen / Wheelset with friction tyres	95688-57	8
Getriebe vollst. / Gearbox, complete	57564-63	13			
Schraubenset / Set of screws, complete	57564-64	7	ET aus unserem Standard-Programm (nur AC-version) / Spare parts standard range (only AC version)		
Hauptplatine mit Beleuchtungsplatine / PCB	57564-65	12	Schleifer mit Schraube / Slider with screw	56110	
Beleuchtungsplatine Tender / Tender lighting board	57564-66	9			
Gehäuse Lautsprecher / Loudspeaker body	57564-68	7			

*Preisgruppe *price category

Für Modelle mit PIKO SmartDecoder gilt: Bitte beachten Sie die beiliegende Information zum Decoder Firmware-Update.

For models with PIKO SmartDecoder: Please note the enclosed information about the decoder firmware update.

Hinweis zur Reklamation eines Artikels:
 Vielen Dank für Ihr Vertrauen in die PIKO Modelle. Wir hoffen, dass Sie mit dem Modell zufrieden sind und lange Freude daran haben. Sollten Sie dennoch Probleme mit Ihrem PIKO Produkt haben und wollen diesen reklamieren, bitten wir Sie, den unter www.piko-shop.de/widerruf hinterlegten Reklamationschein auszufüllen und diesen dem reklamierten Artikel beizulegen. Vielen Dank.

Complaint note:
 Thank you for your trust in PIKO models. We hope that you are satisfied with the model and enjoy it for a long time. Should you nevertheless have problems with your PIKO product and wish to complain it, we ask you to fill in the complaint form, which you can find at www.piko-shop.de/en/widerruf, and enclose it with the complained item. Thank you very much.