

## Hinweis:

Einige PIKO Modelle können mit einem Pufferkondensator auf der Lokplatte ausgerüstet werden. Die Kapazität des Kondensators richtet sich nach den jeweiligen Vorgaben des verwendeten Decoders. Wenden Sie sich deshalb bitte bei Anfragen zu möglichen Pufferkondensatoren an den jeweiligen Decoderhersteller.

Some PIKO models are equipped with a buffer condenser on the circuit board. The capacity of the condenser depends on the respective requirements of the applied decoder. For requests about suitable buffer condensers please contact the respective decoder manufacturer.

Certains modèles PIKO peuvent être équipés d'un condensateur de protection sur la platine de la locomotive. La capacité du condensateur varie alors selon les préconisations du fabricant du décodeur utilisé. En cas de questions concernant ce condensateur de protection veuillez- vous adresser au fabricant du décodeur utilisé.

Sommige modellen van PIKO kunnen worden uitgerust met een buffercondensator op de hoofdprintplaat van de loc. De capaciteit van de condensator is afhankelijk van de specificaties van de gebruikte decoder. U dient zich daarom tot de fabrikant van de decoder te wenden met betrekking tot de mogelijke buffercondensatoren.

## BEDIENUNGSANLEITUNG DIESELLOKOMOTIVE BR 216

### Instruction sheet for Diesel Locomotive BR 216

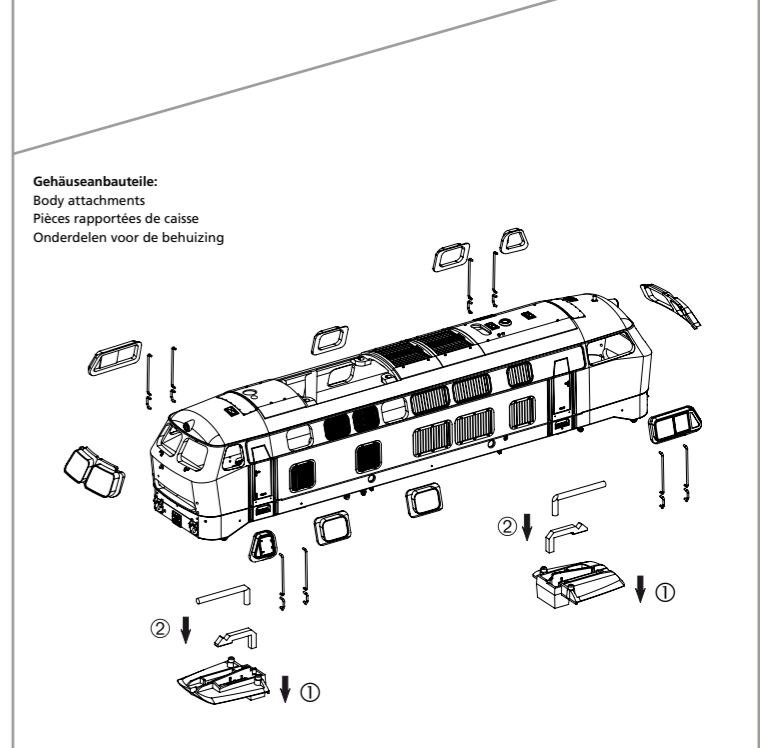
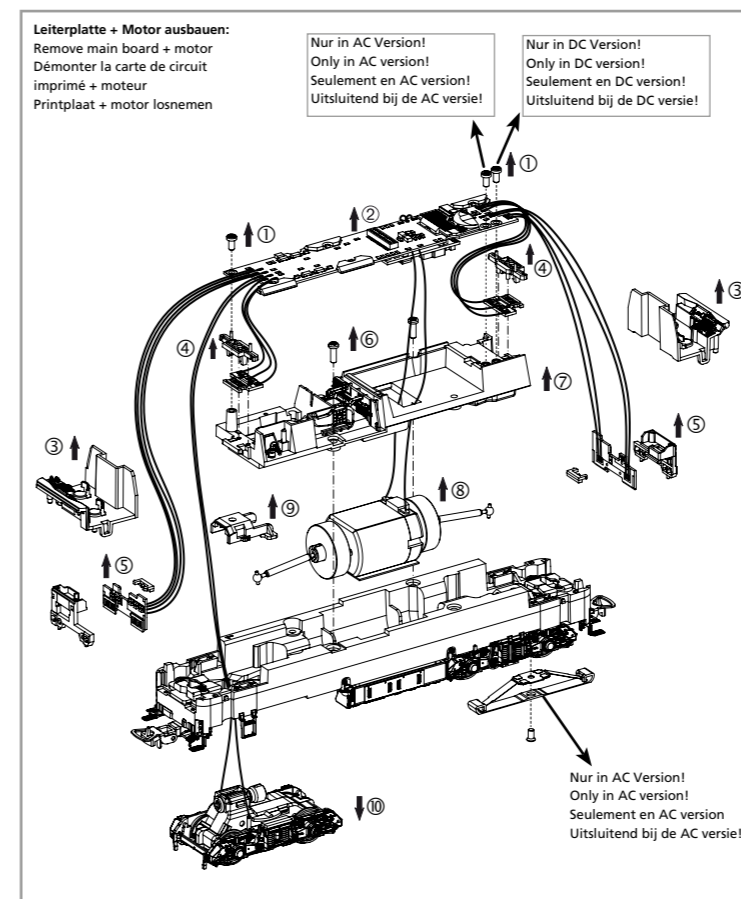
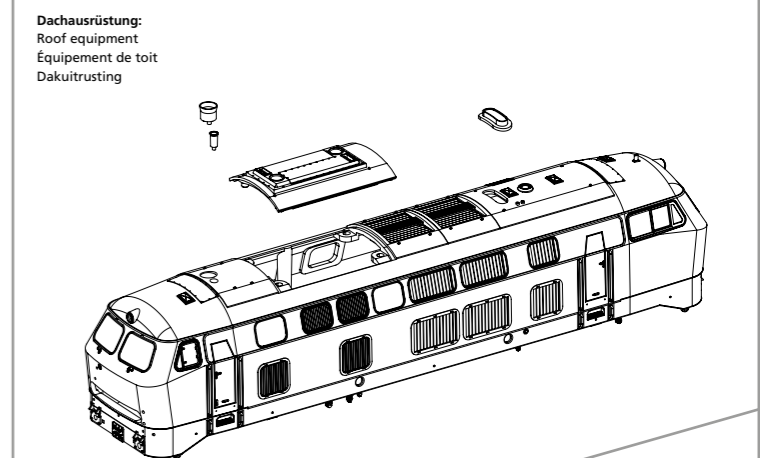
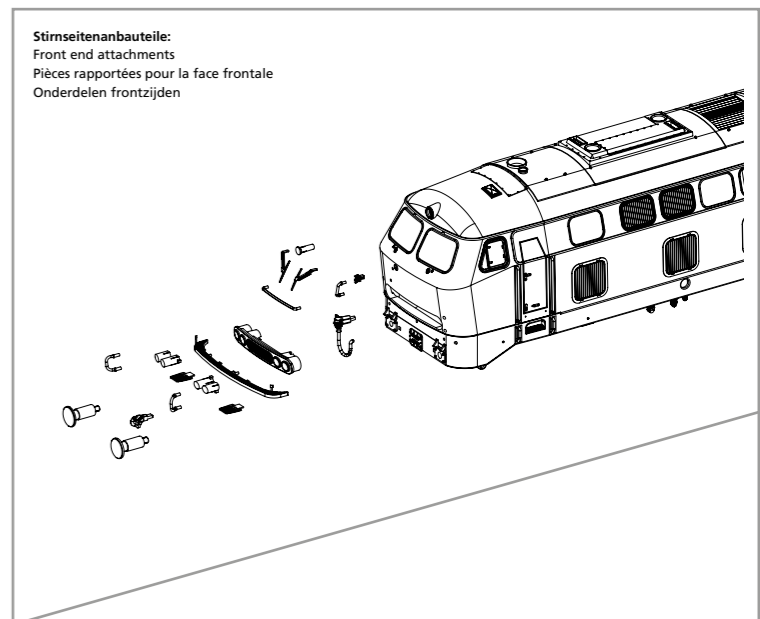
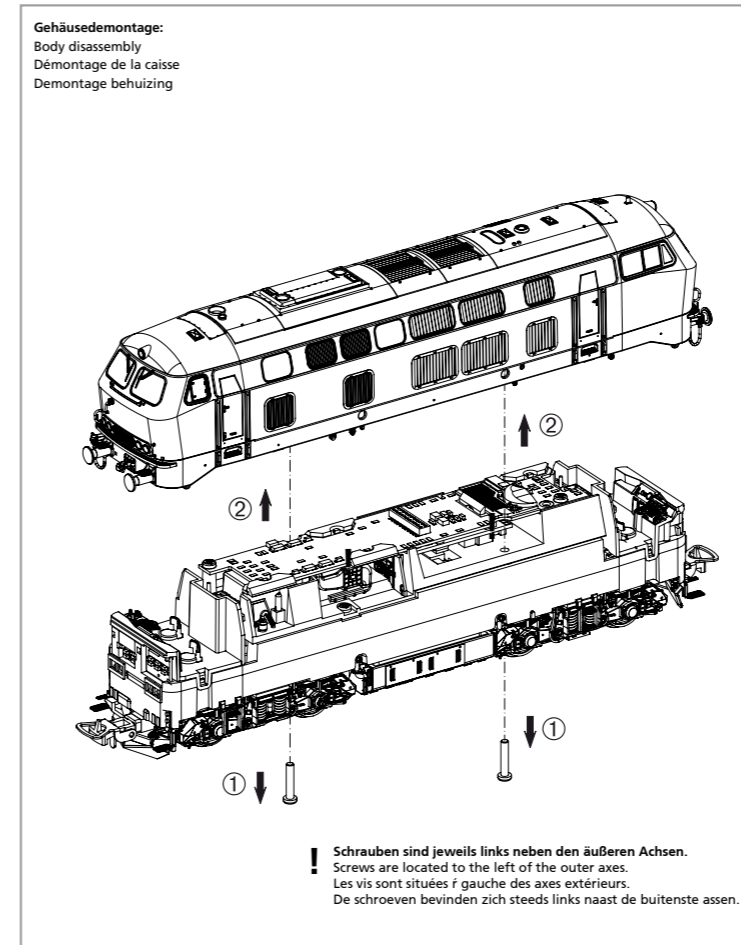


Wichtige Informationen sind in der Verpackung und in der Anleitung enthalten. Bitte bewahren Sie diese auf.

# 52568 Gleichstrom DC  
# 52569 Wechselstrom AC

PluX22  
0-12 V   
0-16 V

## Notizen:



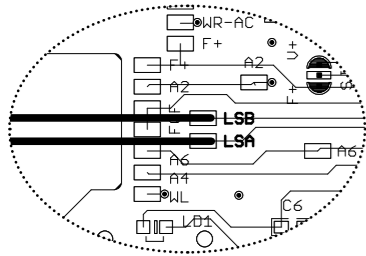
## EU-Konformitätserklärung

Hiermit erklärt die PIKO Spielwaren GmbH, dass das Produkt in seiner Konzeption und Bauart sowie in der von uns in Verkehr gebrachten Ausführung den grundlegenden Sicherheits-, Gesundheits- und Kompatibilitätsanforderungen der genannten Richtlinien und Verordnungen entspricht. Der vollständige Text der EU-Konformitätserklärung ist unter der folgenden Internetadresse verfügbar:  
<https://www.piko.de/konform>

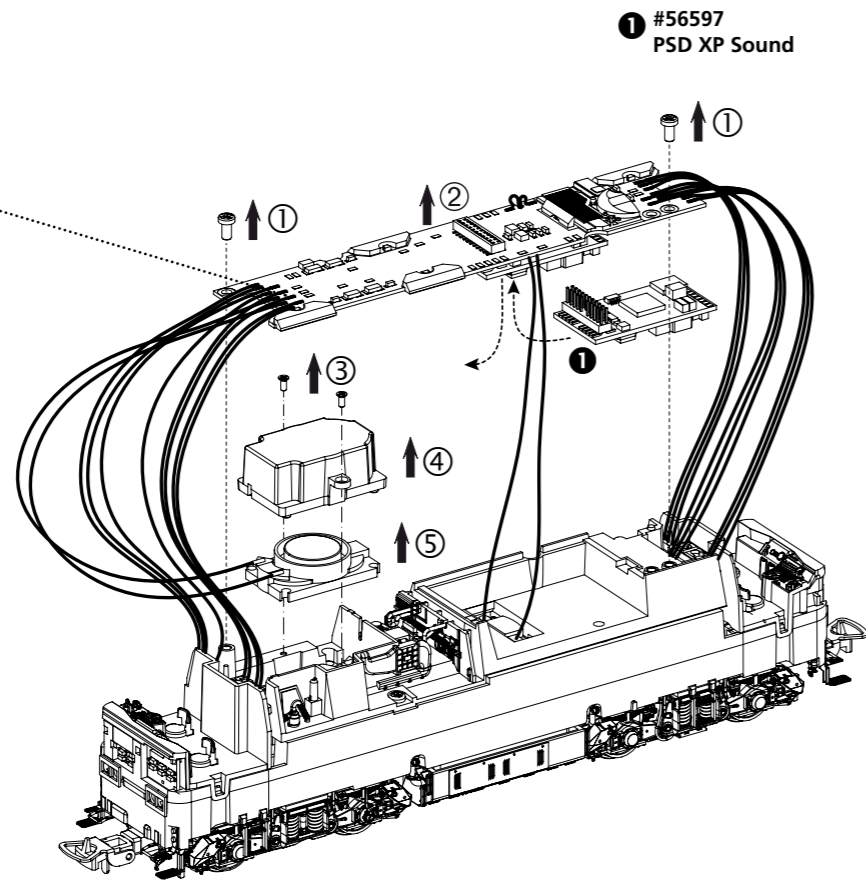
## EU Declaration of Conformity

PIKO Spielwaren GmbH hereby declares that the product in its design and construction as well as in the version placed on the market by us complies with the basic safety, health and compatibility requirements of the directives and regulations mentioned. The full text of the EU Declaration of Conformity is available at the following internet address: <https://www.piko.de/konform>



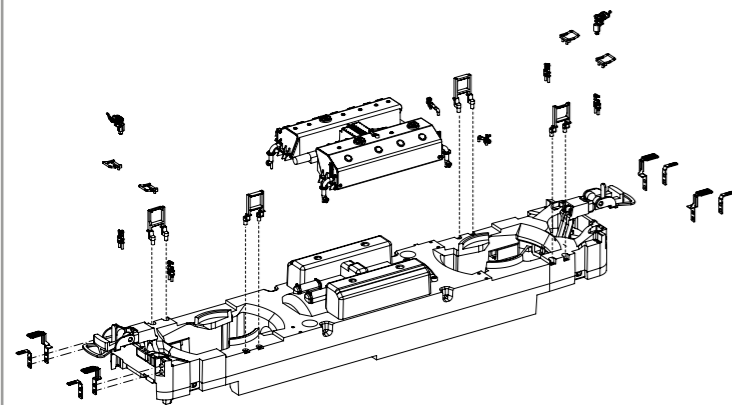


Kabel von Lautsprecher auf Leiterplatte anlöten!  
Solder cables of speakers on mainboard on!  
Souder le câble du haut-parleur à la carte de circuit imprimé!  
Luidsprekekabels op de hoofdprintplaat solderen!

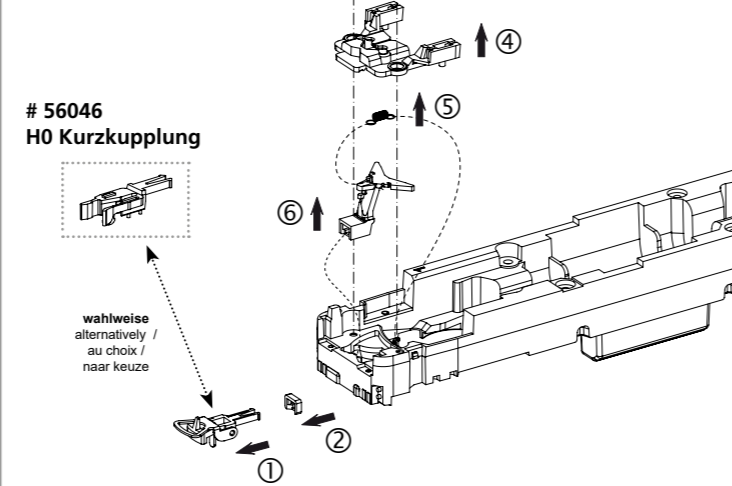


1 #56597  
PSD XP Sound

Rahmenbauteile Unterseite:  
Chassis attachments bottom  
Pièces rapportées pour le bas de chassis  
Onderdelen voor onderzijde chassis



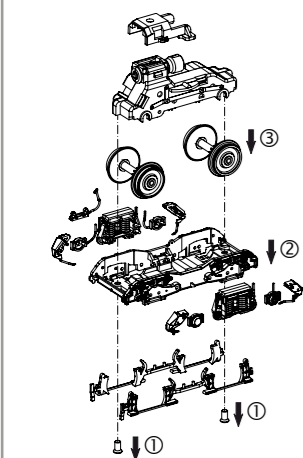
Kupplungsdeichselmontage:  
Coupling drawbar assembly  
Montage du timon d'attelage  
Montage koppelingsdisel



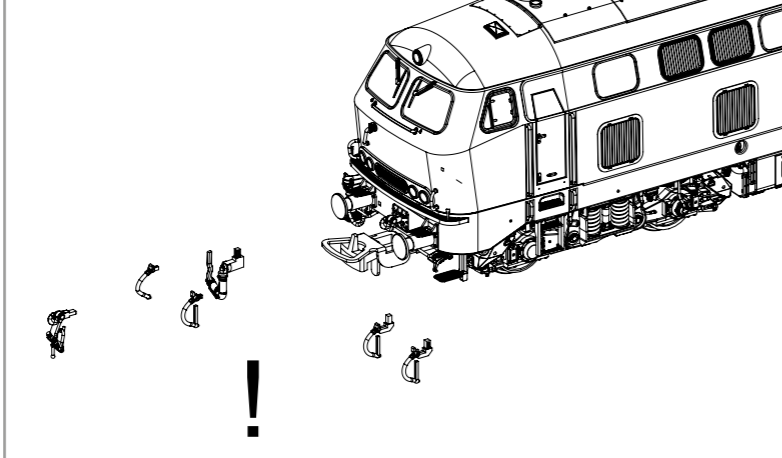
# 56046  
H0 Kurzkupplung

wahlweise  
alternatively /  
au choix /  
naar keuze

Drehgestellbauteile / Radsatzdemontage:  
Bogie attachments / Wheelset disassembly  
Pièces de bogie / Démontage des essieux de roues  
Onderdelen draaistel / Demontage wielstel



Zurüstbauteile nur für Vitrinenmodelle:  
Extensions only for display case models  
Détailage pour modèle de vitrine  
Losse onderdelen, uitsluitend voor vitrinemodellen



# ERSATZTEILE DIESELLOKOMOTIVE BR 216

## Spare parts for Diesel Locomotive BR 216

Bei Ersatzteilanforderung bitte immer die vollständige Ersatzteil-Nr. angeben • Please order the wanted spare part with the complete spare part item number.

Bezeichnung / Description	ET-Nr. / spare part N°	PG*
Gehäuse komplett / Body complete	52567-04	16
Fenster / Window	52400-14	11
Spitzenlicht, Rücklicht (5-tlg.) / Top light, rear light (set of 5)	52400-15	6
Feder für Deichsel (2 Stück) / Spring for drawbar (2 pcs.)	59900-16	5
Lichtleiter, Abdeckung / Light bar, cover	52400-17	7
Dach, Antenne, Laufsteg / Roof, antenna, walkway	52567-21	9
Puffer, Tritt / Buffer, step	52567-23	8
Türgriffe / Handle	52567-25	8
Frontgrill / Front grill	52404-28	7
Umlauf mit Laufgitter / Step-front with walk grid	52567-29	9
Handgriffe, Steckdose / Handles, socket	52567-33	7
Scheibenwischer / Wipers	52408-34	9
Kuppelhaken, Bremsschlauch, Heizschlauch, Wendzugstecker / Coupling hook, brake hose, heater hose, reversing cable plug	52415-36	7
Führerstand mit Lichtleiter / Cab with light bar	52400-45	7
Schallkapsel / Resonance box	52400-46	6
Einrichtung Maschinenraum / Equipment engine room	52567-47	7
Leuchtstäbe Maschinenraum / Lighting rods engine room	52400-48	7
Lichtmasken / Light masks	52400-49	7
Hauptplatine mit Beleuchtungsplatinen und Kabel / PCB-double light complete	52400-50	16
Kupplungsschacht, Abdeckung, Feder / Coupler box, cover, spring	52400-52	10
Tank mit Tankstutzen / Tank with fuel tank nozzle	52567-55	9
Stufen Rahmen / Steps for frame	52567-57	7
Tritte Stirnseite Rahmen / Frontstep for frame	52567-59	11
Anbauteile Rahmen / Small parts for frame	52567-62	10

Bezeichnung / Description	ET-Nr. / spare part N°	PG*
Motor, komplett / Motor, complete	52400-70	15
Kardanwelle und Buchsen / Cardan shaft and bushes	52400-71	7
Clip Getriebe / Clip-gear box	52400-72	6
Getriebe / Gear box	52400-73	12
Drehgestell vorne komplett / Bogie front complete	52967-77	10
Drehgestell hinten komplett / Bogie rear complete	52967-78	10
Schrauben (16-tlg.) / Set of screws (16 pcs.)	52400-81	7
<b>ET aus unserem Standard-Programm / Spare parts standard range</b>		
Haftreifen (10 Stck.) / Friction tires (set of 10)	56070	
Kupplung (2 Stck.) / Coupling, complete (set of 2)	56030	
H0 Kurzkupplung (4 Stck.) / H0 Short coupling (set of 4)	56046	
Ersatzlautsprecher / Replacement loudspeaker	56332	
PIKO SmartDecoder XP Sound / PIKO SmartDecoder XP Sound	56597	
<b>nur für DC-Version / only for DC version</b>		
Radsatz mit Zahnrad (2 Stück) / Wheelset w gearwheel (2 pcs.)	52567-75	9
Radsatz mit Zahnrad und Haftreifen (2 Stck.) / Wheelset w gearwheel & friction tires (2 pcs.)	52567-76	9
<b>nur für AC-Version / only for AC version</b>		
Schleifer mit Schraube / Slider w screw	59380-42	10
Getriebe mit Anschluß für Schienenschleifer / Gear box w connector for slider	52401-74	12
Radsatz mit Zahnrad (2 Stück) / Wheelset w gearwheel (2 pcs.)	52569-75	9
Radsatz mit Zahnrad und Haftreifen (2 Stck.) / Wheelset w gearwheel & friction tires (2 pcs.)	52569-76	9

\*Preisgruppe \*price category

Für Modelle mit PIKO SmartDecoder gilt: Bitte beachten Sie die beiliegende Information zum Decoder Firmware-Update.

For models with PIKO SmartDecoder: Please note the enclosed information about the decoder firmware update.

Hinweis zur Reklamation eines Artikels:  
Vielen Dank für Ihr Vertrauen in die PIKO Modelle. Wir hoffen, dass Sie mit dem Modell zufrieden sind und lange Freude daran haben. Sollten Sie dennoch Probleme mit Ihrem PIKO Produkt haben und wollen diesen reklamieren, bitten wir sie, den unter [www.piko-shop.de/de/widerruf](http://www.piko-shop.de/de/widerruf) hinterlegten Reklamationschein auszufüllen und diesen dem reklamierten Artikel beizulegen. Vielen Dank.

Complaint note:  
Thank you for your trust in PIKO models. We hope that you are satisfied with the model and enjoy it for a long time. Should you nevertheless have problems with your PIKO product and wish to complain it, we ask you to fill in the complaint form, which you can find at [www.piko-shop.de/en/widerruf](http://www.piko-shop.de/en/widerruf), and enclose it with the complained item. Thank you very much.