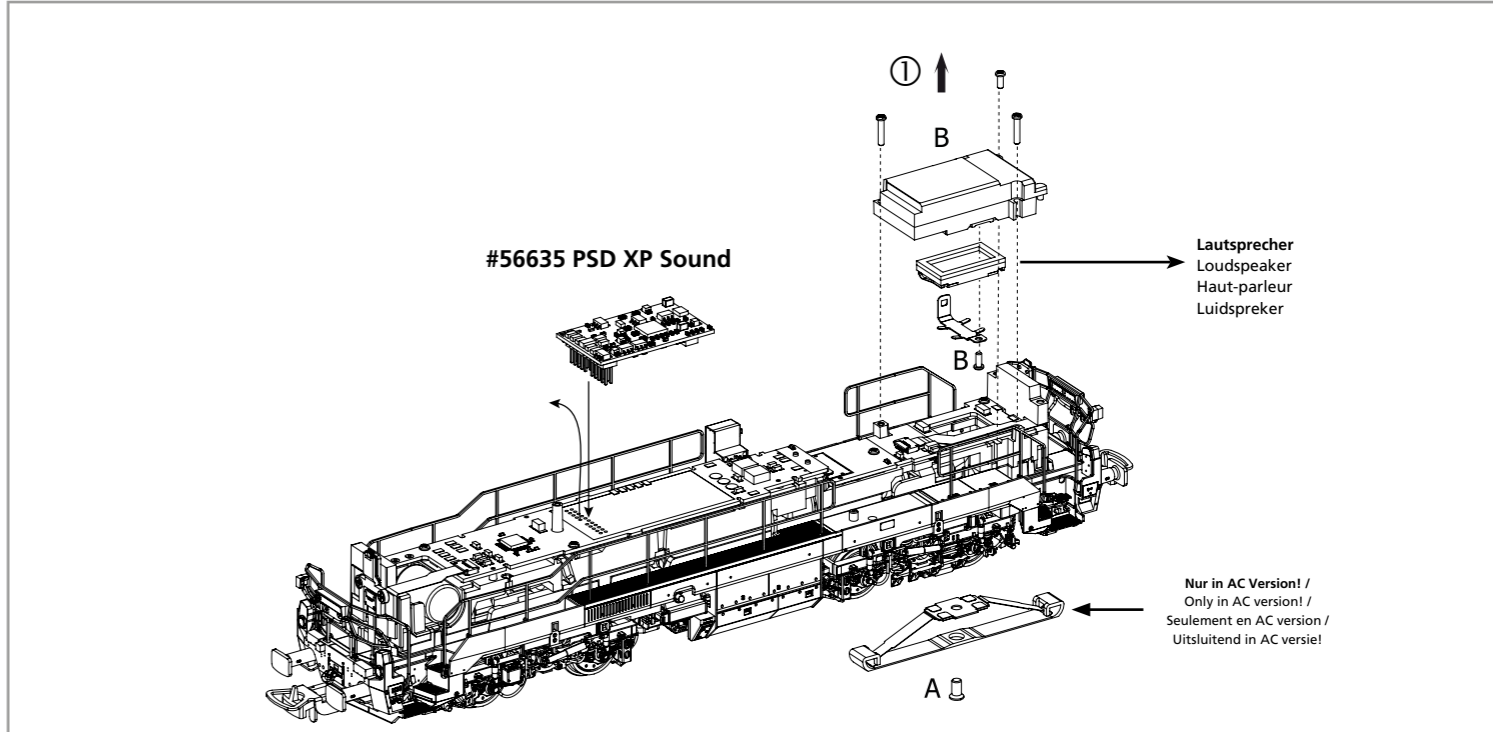
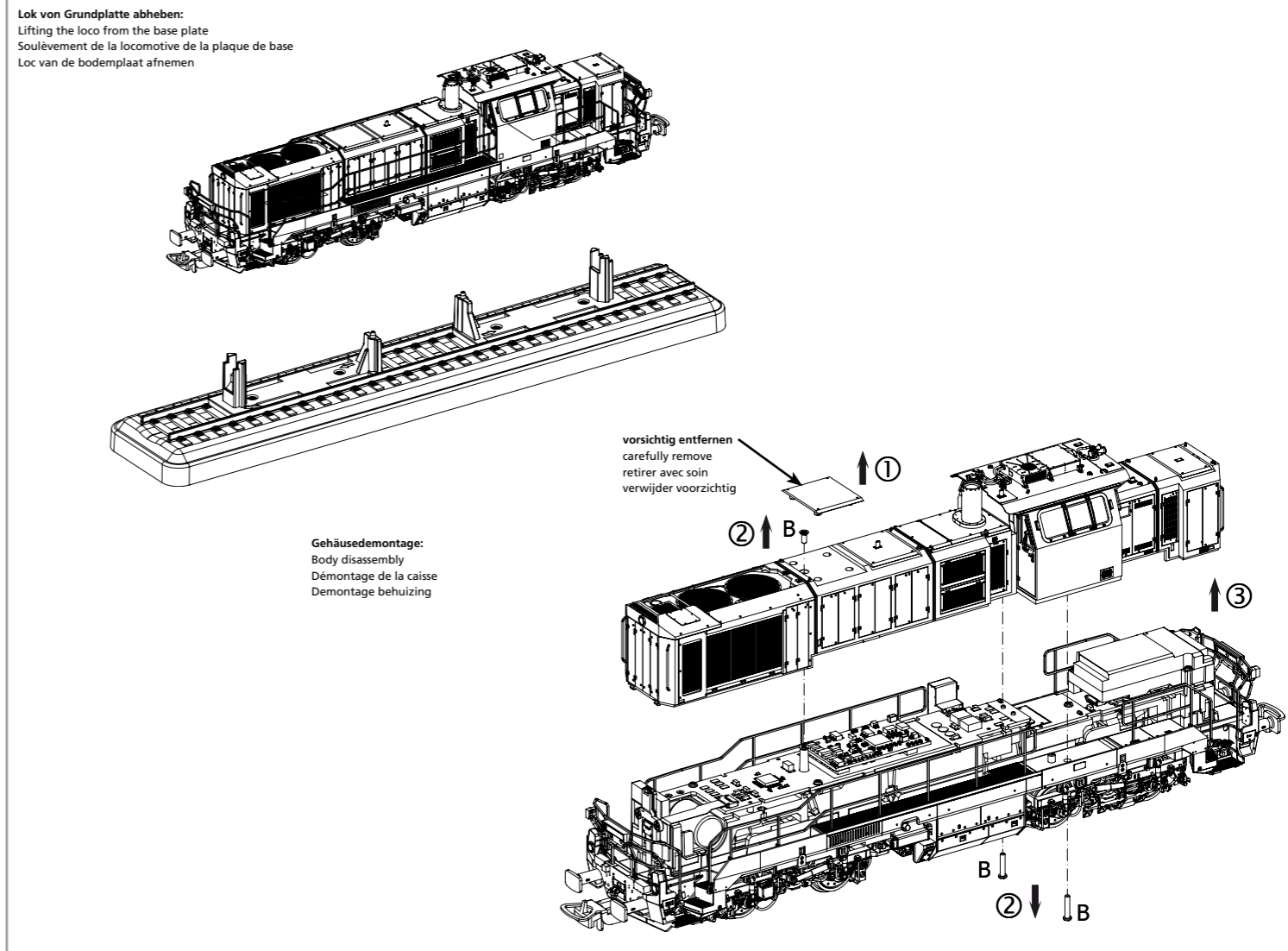


PluX22

# 52362 Gleichstrom DC 0-12 V  $\equiv$   
# 52363 Wechselstrom AC 0-16 V  $\sim$

Wichtige Informationen sind in der Verpackung und in der Anleitung enthalten. Bitte bewahren Sie diese auf.



**Hinweis:**  
Dieses Fahrzeug enthält einen separaten Baustein (LichtController) für die Steuerung der Beleuchtung. Für die Nutzung aller Funktionen muss beim verwendeten Lok-decoder die SUSI-Schnittstelle aktiviert sein. Nähere Informationen zur Aktivierung der SUSI-Schnittstelle entnehmen Sie bitte der jeweiligen Bedienungsanleitung zum Decoder.

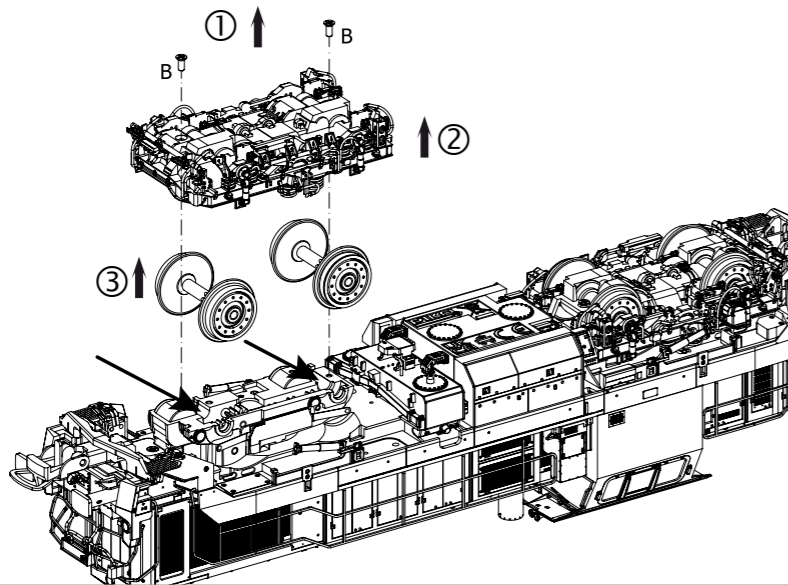
**Note:**  
This model contains a separate module that controls the model's lighting functions. To use all functions, the SUSI interface must be activated on the locomotive decoder used. For more information on activating the SUSI interface, please refer to the relevant operating instructions for the decoder.

**EU-Konformitätserklärung**  
Hiermit erklärt die PIKO Spielwaren GmbH, dass das Produkt in seiner Konzeption und Bauart sowie in der von uns in Verkehr gebrachten Ausführung den grundlegenden Sicherheits-, Gesundheits- und Kompatibilitätsanforderungen der genannten Richtlinien und Verordnungen entspricht. Der vollständige Text der EU-Konformitätserklärung ist unter der folgenden Internetadresse verfügbar: <https://www.piko.de/konform>

**EU Declaration of Conformity**  
PIKO Spielwaren GmbH hereby declares that the product in its design and construction as well as in the version placed on the market by us complies with the basic safety, health and compatibility requirements of the directives and regulations mentioned. The full text of the EU Declaration of Conformity is available at the following internet address: <https://www.piko.de/konform>



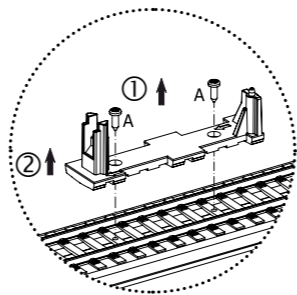
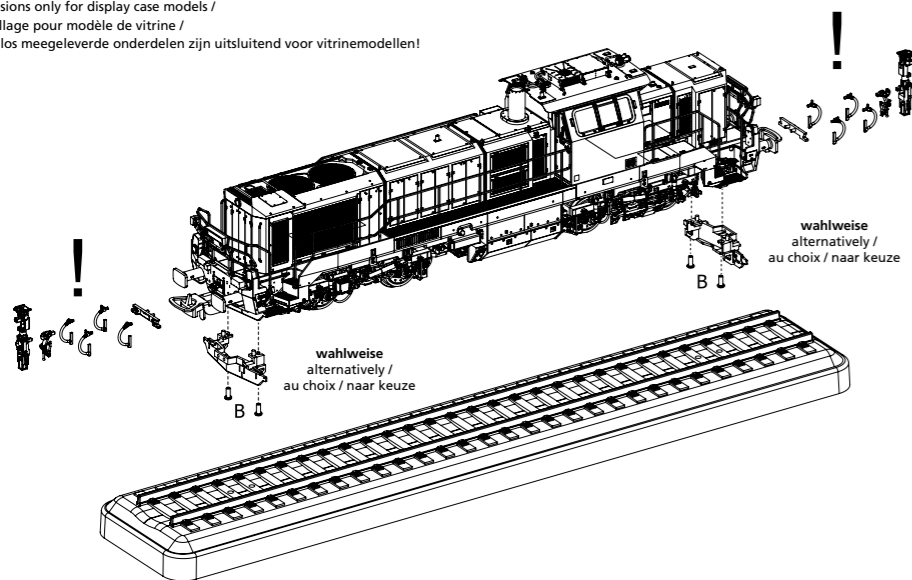
Schmierung / Ölung Getriebe:  
 Lubrication / Oiling Gearbox  
 Lubrification / huilage de la boîte de vitesses  
 Smering / olie Versnellingsbak



zu verwendende Schraubendreherarten /  
 Types of screwdrivers to use /  
 Types of tournevis à utiliser /  
 Soorten schroevendraaiers om te gebruiken

**A = PH0**  
**B = PH00**

Zurüstbauteile nur für Vitrinenmodelle:  
 Extensions only for display case models /  
 Détaillage pour modèle de vitrine /  
 Deze los meegeleverde onderdelen zijn uitsluitend voor vitrinemodellen!

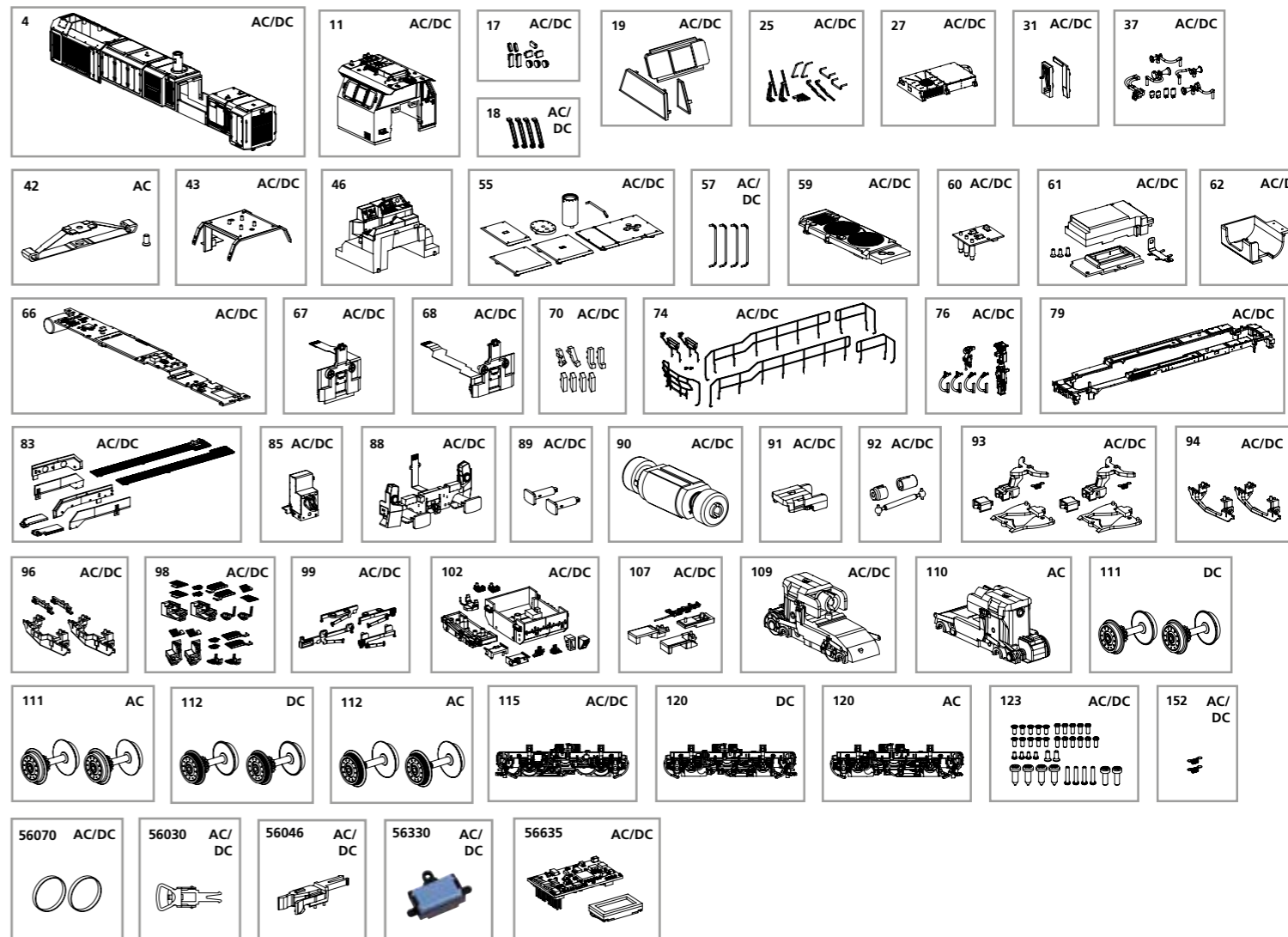


Zum Abstellen der voll aufgerüsteten Lok (Vitrinenmodell) sind die  
 Transportsicherungen auf der Platte zu entfernen und aufzubewahren! /  
 To keep the fully equipped loco (showcase model), the transport locks on  
 the plate must be removed and stored! /  
 Pour conserver la locomotive entièrement équipée (modèle vitrine), les  
 verrous de transport de la plaque doivent être enlevés et rangés! /  
 Om de locomotief volledig uitgerust te houden (showroommodel),  
 moeten de transportvergrendelingen op de plaat worden verwijderd  
 en opgeborgen!

## ERSATZTEILE DIESELLOKOMOTIVE DE 18 VOSSLOH

Spare parts for Diesel Locomotive DE 18 Vossloh

Bei Ersatzteilanforderung bitte immer die vollständige Ersatzteil-Nr. angeben • Please order the wanted spare part with the complete spare part item number.



Bezeichnung / Description	ET-Nr. / spare part N°	PG*
Gehäuse, komplett / Body, complete	52360-04	13
Führerhaus, komplett / Driver cab, complete	52360-11	14
Lampeneinsätze / Lamp inserts	52360-17	7
Windabweiser (4 Stück) / Wind deflector (4 pcs.)	52360-18	6
Fenster / Window	52360-19	8
Scheibenwischer, Stufe, Handgriff / Windshield wiper, step, handle	52360-25	11
Klimaanlage / Air conditioner	52360-27	7
Kabelkanal Führerhaus / Cable duct driver's cab	52360-31	7
Antenne, Horn, Kabel / Antenna, horn, cable	52360-37	9
PCB Führerhaus / PCB driver cab	52360-43	11
Führerstand, komplett / Driver desk, complete	52360-46	10
Brückenstecker / Strapping plug	59740-51	8
Hauben, Schornstein, Gehäusestrebe / Hoods, chimney, housing struts	52360-55	9
Handlauf (4 Stück) / Handrail (4 pcs.)	52360-57	9
Ventilator komplett / Fan, complete	52360-59	10
PCB Führerhaus / PCB driver cab	52360-60	11
Lautsprecherhalterung / Loudspeaker holder	52360-61	8
Kondensatorhalter / Capacitor holder	52360-62	6
Hauptplatine / Main board	52360-66	16
Soft PCB Frontlicht mit Abdeckung / Soft PCB front light with cover	52360-67	11
Soft PCB Rücklicht mit Abdeckung / Soft PCB rear light with cover	52360-68	11
Lichtleiter Motorhalter / Light bar motor holder	52360-70	7
Handläufe, UIC Stecker / Handrails, UIC plug	52360-74	13
Kuppelhaken, Bremsleitungen, Rangierkupplung / Coupling hook, brake lines, shunting coupling	52360-76	7
Rahmen / Frame	52360-79	9
Anbauteile Rahmen / Frame attachment parts	52360-83	9
Batteriebox rechts / Battery box right	52360-85	7
Pufferbohle komplett mit PCB / Buffer beam complete w PCB	52360-88	11
Puffer (2 Stück) / Buffer (2 pcs.)	52360-89	8
Motor komplett / Motor, complete	52360-90	14
Clip Getriebe / Clip gearbox	52360-91	6

Bezeichnung / Description	ET-Nr. / spare part N°	PG*
Kardanwelle + Buchsen / Cardan shaft + bushes	52360-92	7
Kupplungsteile (2 Sets) / Coupling parts (2 sets)	52360-93	11
Schneepflug offen (2 Stück) / Snow plow open (2 pcs.)	52360-94	7
Schneepflug geschlossen (2 Stück) / Snow plow closed (2 pcs.)	52360-96	7
Sandbox rechts-links mit Stufen / Sandbox right-left with steps	52360-98	13
Kolben (4 tlg.) / Pistons (4 pcs.)	52360-99	7
Tank mit Zubehörtteilen / Tank with accessories	52360-102	10
Anbauteile Chassis / Chassis attachment parts	52360-107	7
Getriebeeinheit / Gearbox unit	52360-109	12
Drehgestell vorne komplett / Bogie front, complete	52360-115	12
Schrauben (37 tlg.) / Set of screws (37 pcs.)	52360-123	7
Kupplungfeder (2 Stück) / Coupling spring (4 pcs.)	96838A-152	5

ET aus unserem Standard-Programm / Spare parts standard range		
Haftreifen (10 Stck.) / Friction tyres (set of 10)	56070	
Kupplung (2 Stck.) / Coupling, complete (set of 2)	56030	
H0 PIKO Kurzkupplung (4 Stück) / H0 PIKO short Coupling (set of 4)	56046	
Ersatzlautsprecher / Replacement loudspeaker	56330	
PIKO SmartDecoder XP Sound / PIKO SmartDecoder XP Sound	56635	

nur für DC-Version / only for DC version		
Radsatz mit Zahnrad (2 Stück) / Wheelset with gearwheel (2 pcs.)	52360-111	11
Radsatz mit Zahnrad und Haftreifen (2 Stück) / Wheelset with gearwheel and friction tyres (2 pcs.)	52360-112	12
Drehgestell hinten komplett / Bogie rear, complete	52360-120	12

nur für AC-Version / only for AC version		
Schleifer mit Schraube / Slider w screw	59380-42	10
Getriebeeinheit für AC Schleifer / Gearbox unit for Slider	52363-110	12
Radsatz mit Zahnrad (2 Stück) / Wheelset with gearwheel (2 pcs.)	52363-111	11
Radsatz mit Zahnrad und Haftreifen (2 Stück) / Wheelset with gearwheel and friction tyres (2 pcs.)	52363-112	12
Drehgestell hinten komplett / Bogie rear, complete	52363-120	12

Für Modelle mit PIKO SmartDecoder gilt: Bitte beachten Sie die beiliegende Information zum Decoder Firmware-Update.

For models with PIKO SmartDecoder: Please note the enclosed information about the decoder firmware update.

Hinweis zur Reklamation eines Artikels:  
 Vielen Dank für Ihr Vertrauen in die PIKO Modelle. Wir hoffen, dass Sie mit dem Modell zufrieden sind und lange Freude daran haben. Sollten Sie dennoch Probleme mit Ihrem PIKO Produkt haben und wollen diesen reklamieren, bitten wir sie, den unter [www.piko-shop.de/de/widerruf](http://www.piko-shop.de/de/widerruf) hinterlegten Reklamationschein auszufüllen und diesen dem reklamierten Artikel beizulegen. Vielen Dank.

Complaint note:  
 Thank you for your trust in PIKO models. We hope that you are satisfied with the model and enjoy it for a long time. Should you nevertheless have problems with your PIKO product and wish to complain it, we ask you to fill in the complaint form, which you can find at [www.piko-shop.de/en/widerruf](http://www.piko-shop.de/en/widerruf), and enclose it with the complained item. Thank you very much.