



Diesellokomotive BR 218



**Instruction manual
Gebruiksaanwijzing
Manuel d'utilisation**

Bedienungsanleitung

Lieber PIKO Gartenbahn Freund

Wir freuen uns, dass Sie sich für eine Spur G Lokomotive aus dem Hause PIKO entschieden haben. Wie alle PIKO Modelle, ist auch diese Lok von unseren Mitarbeitern mit viel Liebe zum Detail konstruiert, sorgfältig zusammengebaut und während der Entwicklung intensiv getestet worden, um Ihnen maximalen Fahrspaß und viel Freude mit der Lok zu garantieren.

Passend zu Ihrer Lok bieten wir eine ganze Reihe von Wagen- und Gebäudemodellen sowie attraktives Zubehör für Ihre Gartenbahn-Anlage an. Schauen Sie für weitere Informationen einfach mal in unseren ausführlichen PIKO G Katalog, in den PIKO Webshop unter www.piko-shop.de oder beim Fachhändler Ihres Vertrauens vorbei und überzeugen Sie sich von unserem umfangreichen Sortiment.

Sollten Sie Verbesserungsvorschläge oder positive Kritik zu Ihren PIKO Modellen haben, können Sie uns Ihre Eindrücke per E-Mail an hotline@piko.de, per Fax +49 3675/8972-50 oder per Post an PIKO Spielwaren GmbH, Lutherstraße 30, 96515 Sonneberg/Thüringen mitteilen oder die Sozialen Medien nutzen, um mit uns in Kontakt zu treten.

Herzlichen Dank für Ihren Kauf und viel Spaß mit Ihrer PIKO Spur G Diesellok.

Ihr PIKO Team

Das Vorbild

Die Baureihe 218 ist eine vierachsige Diesellokomotive der Deutschen Bahn. Über fast fünf Jahrzehnte war sie die wichtigste Vertreterin der westdeutschen Streckendiesellokomotiven. Als letztes Mitglied der V 160-Lokfamilie fasst sie viele Entwicklungen der Baureihen V 160 bis V 169 zusammen. So wurde von den Prototypen der Baureihe 215 der 2500-PS-Motor übernommen und damit der Hilfsdiesel des Heizgenerators überflüssig. Im Jahre 1968 lieferte die Firma Krupp die ersten zwölf Vorseerienlokomotiven, die auf die Bahnbetriebswerke Hagen-Eckesey und Regensburg verteilt wurden, um dort ihre Leistung unter Beweis zu stellen. Die Serienlieferungen, unter zusätzlicher Beteiligung der Firmen Henschel und Krauss-Maffei, mit 398 weiteren Lokomotiven erfolgte von 1971 bis 1979.

Die 2500 PS bis 2800 PS starken Maschinen erreichen eine Höchstgeschwindigkeit von 140 km/h, besitzen eine zusätzliche hydrodynamische Bremse und wurden sowohl im Reise- als auch im Güterzugdienst eingesetzt. Bis 2004 reduzierte sich der Fahrzeugbestand der BR 218 um mehr als die Hälfte. Mit Auslieferung der Baureihe 245 sank der Bedarf weiter, sodass die DB AG 2017 noch 106 Exemplare einsetzte. Gleichzeitig stieg der Bestand bei privaten Unternehmen, von denen die DB AG kontinuierlich bedarfsgerecht Fahrzeuge anmietet.

Die Baureihe 218 hat über die Jahrzehnte nahezu alle gültigen Farbschemata der DB erhalten. Hinzu kommen Sonderlackierungen wie bei zehn Lokomotiven für das Projekt CityBahn auf der Strecke Köln–Gummersbach oder den Einsatz

vor dem sogenannten DB Touristik-Zug. Durch die zahlreichen privaten Maschinen hat sich die Farbvielfalt nochmals deutlich erhöht.

Das Modell

Die Baureihe 218 von PIKO ist vielfältig detailliert und durch Verwendung von speziellen Kunststoffen wetterfest und somit auch im Freien einsetzbar. Die Modelle zeichnen sich durch folgenden Details aus:

Technik

- je Drehgestell ein kraftvoller 5-poliger Motor, spritzwassergeschützt im Getriebe gelagert
- Stromabnahme von allen Rädern mittels Radschleifer
- Zusätzlich pro Drehgestell zwei feder-gelagerte Schleifkontakte direkt auf der Schiene
- Radscheiben aus Zinkdruckguss, Oberfläche verchromt
- Zwei Haftreifen
- Zwei zusätzlich eingebaute Gewichte zur Erhöhung der Zugkraft
- Beleuchtetes LED-Dreilichtspitzensignal mit der Fahrtrichtung wechselnd
- Vorbereitet zum Nachrüsten eines Digital- und Soundsystems
- Lautsprecheraufnahmefach
- Separat angesetzte Pufferbohle
- Bügelkupplung kompatibel mit dem LGB-System
- Länge: 615 mm
- Gewicht: ca. 4300 g

Details

- Fein profilierte Speichenräder aus Zinkdruckguss mit verchromten Laufflächen
- Kunststoffgehäuse mit vielen vorbild-gerechten Gravuren wie Türhandstan-gen, Griffen, Lüfter und Türen
- Separat angesetzte Griffstangen an den Fronten
- Separat eingesetzte Front- und Seitenscheiben
- Front-Fensterrahmen schwarz bedruckt
- Seiten-Fensterrahmen silbern dekoriert
- Motorraumfenster in Rauchglas-Tönung
- Separat angesetzte Scheibenwischer
- Separat eingebaute Führerstandsein-richtung mit Lokführer
- Separat angesetztes Dach mit feinen Gravuren sämtlicher Lüfter, Klappen und Auspuffanlagen
- Nachbildung sämtlicher Details der Drehgestelle wie Sandkästen und Schraubenfeder
- Teile aus speziellem Kunststoff für den Outdoor Gartenbetrieb
- Vorbildgerechte Lackierung
- Vorbildgerechte und komplette Beschriftung

Erstbetrieb Ihrer Lok Entnahme des Modells

Entnehmen Sie das Modell bitte vorsichtig aus der Styroporverpackung, damit die Anbauteile wie Handstangen usw. nicht beschädigt werden.

Erstbetrieb

Wir empfehlen, die Lok jeweils ca. 30 min je Fahrtrichtung ohne Belastung einfahren zu lassen, damit das Modell einen optimalen Rundlauf und eine gute Zugkraft erhält.
Bitte beachten Sie, dass der einwandfreie Lauf des Modells nur auf sauberen Schienen gewährleistet ist.

Technische Angaben

Nennspannung

Das Modell wird innerhalb eines Spannungsbereiches von 0 bis 24 V DC betrieben.

Stromversorgung

Das Modell benötigt Trafos oder Fahrregler, welche mindestens 2 A liefern. Verwenden Sie nur zugelassene, einwandfrei arbeitende Trafos und Fahrregler.

Antrieb

Das Modell besitzt je Drehgestell einen durchzugskräftigen Motor, welcher über ein robustes Getriebe alle Achsen antreibt.

Beleuchtung

Das Modell ist mit einer fahrtrichtungsabhängigen Frontbeleuchtung (3-Licht-Spitzensignal) mit weißen LEDs ausgerüstet.

Radius

Das Modell durchfährt den kleinsten Radius von 600 mm.

Zubehör

Digital Decoder

Das Modell ist werkseitig für den Einsatz des PIKO SmartDecoder XP 5.1 Art. Nr. #36500 vorgerüstet.
Nach dem Einstecken des Decoders kann die Lok auf digitalen, sowohl auch analogen Anlagen eingesetzt werden.

Digital Sounddecoder

Das Modell der BR 218 ist werkseitig für den Einbau des PIKO SmartDecoder XP 5.1 Sound #36535 mit originalem BR 218-Sound vorbereitet. Der PIKO SmartDecoder XP 5.1 Sound #36535 wird mit einem Breitbandlautsprecher mit wasserfester Membrane geliefert. Nach dem Einbau des PIKO SmartDecoders XP 5.1 kann die Lok mit allen ihren Digitalfunktionen auf digitalen Anlagen eingesetzt werden. Bei einem Einsatz auf analogen Anlagen wird nur das Fahrgeräusch der Lok wiedergegeben.

Wartung/Pflege Schmieren

Bitte geben Sie nach ca. 25 Betriebsstunden nach Lösen der Getriebeböden jeweils eine erbsengroße Menge säure- und harzfreies Fett auf die Zahnräder.


Reinigen

Reinigen Sie die Lok nach längerem Gartenaufenthalt mit einem milden Reinigungsmittel und einem fusselfreien Microfasertuch oder einem weichen Pinsel. Tauchen Sie auf keinen Fall die komplette Lok zum Reinigen in eine Lösung.

Achtung!

**Bitte beachten Sie, dass bedingt durch den Fahrbetrieb ein Abrieb an den mechanischen Teilen (Räder, Schleifer usw.) entstehen kann, welcher Verunreinigungen auf Teppichen oder anderen Materialien entstehen lässt.
Austretendes Fett/Öl mit einem Tuch abwischen. Bei Schäden übernimmt die PIKO Spielwaren GmbH keinerlei Haftung.**

Wichtige Sicherheitshinweise

- Transformator regelmäßig auf Schäden an Kabeln, Steckern, Gehäuse und anderen Teilen überprüfen!
- Bei einem Schaden darf der Trafo bis zur vollständigen Reparatur nicht mehr verwendet werden!
- Lokomotive an nicht mehr als eine Energiequelle anschließen!
- Kein Spielzeug. Nicht für Kinder unter 14 Jahren geeignet wegen funktions- und modellbedingter scharfer Kanten und Spitzen.
- Lokomotive nur mit einem zugelassenen Transformator mit Kennzeichnung  betreiben!
- Der Transformator ist kein Spielzeug!
- Vor der Reinigung die Lok vom Transformator trennen!
- Drähte nicht in die Steckdose einführen!



Dear PIKO garden railway friend

We are pleased that you have chosen a G scale locomotive from PIKO. Like all PIKO models, this locomotive has been designed by our employees with great attention to detail, carefully assembled and intensively tested during development to guarantee you maximum driving pleasure and a lot of fun with the locomotive.

To match your locomotive, we offer a whole range of car and building models as well as attractive accessories for your garden railway layout. For more information, simply take a look at our detailed PIKO G catalog, the PIKO web shop at www.piko-shop.de, or visit your local dealer and convince yourself of our extensive range.

If you have any suggestions for improvement or positive criticism about your PIKO models, you can send us your feedback by e-mail to hotline@piko.de, by fax +49 3675/8972-50 or by mail to PIKO Spielwaren GmbH, Lutherstraße 30, 96515 Sonneberg/Thuringia, or use the social networks to get in touch with us.

Thank you for your purchase and have fun with your PIKO G scale diesel locomotive.

Your PIKO Team

The Prototype BR 218

The BR 218 is a four-axle diesel-hydraulic locomotive of the Deutsche Bahn that has served as the image of West German mainline diesel power for nearly five decades. It is the last member of the V 160 locomotive family and has incorporated numerous advancements of previous V 160 (BR 215 – 219) series like hydraulic dynamic brakes and a 2500 HP diesel engine that eliminates the need for an auxiliary engine for train heating. The BR 218 is used in both passenger and freight service and reaches a top speed of 140 kmh (87 mph).

The first twelve prototype locomotives were delivered in 1968 by Krupp to the Hagen-Eckesey and Regensburg locomotive terminals. Between 1971 and 1979, 398 production units were built by Krupp, Henschel, and Krauss-Maffei. Over the years the BR 218 has worn most DB paint schemes as well as special schemes like those worn by the 10 units working in CityBahn service on the Cologne – Gummersbach line or the DB Touristik-Zug. The BR 218 has gradually been replaced by newer locomotives or self-propelled passenger trains. By 2004, the number of BR 218s on DB AG's roster had fallen by more than half. With the delivery of the BR 245, their use has declined to the point that as of 2017, DB AG rostered only 106 units. At the same time, the number of private train operators from which DB AG rents locomotives on an as-needed basis has increased. Thanks to the number of privately owned BR218s, the variety of paint schemes has again increased significantly.

The Model

The PIKO model of the BR 218 is a highly-detailed G-Scale model, constructed of weather-resistant materials for years of trouble-free outdoor use. The model incorporates the following features:

Technical Features

- A powerful high-precision 5-pole motor in each truck, with protection against moisture intrusion
- Reliable electrical pickup through 8 wheels
- Further electrical reliability assured by 4 sliding pickup shoes, 2 in each gearbox.
- Die-cast and precision-machined metal wheels
- 2 traction tyre
- 2 large weights for superb pulling power and low center of gravity
- Directional LED lighting
- Ready for easy installation of a PIKO digital decoder and sound unit
- Speaker mounting enclosure built-in
- Double buffers, changeable to single center buffers
- LGB-compatible hook-and-loop couplers
- Weather-resistant construction throughout for years of garden railway service
- Length: 615 mm (2.02 ft.)
- Weight: ca 4300 g (9.5 lb.)

Details

- Finely profiled spoked wheels made of die-cast zinc with chrome-plated treads
- Black colored wheels
- Weather-resistant plastic body with numerous authentic details such as handrails, grills, and doors
- Separately applied brakeman's handrails on both ends
- Accurately modeled cab windows
- Correct black frames on windshields
- Correct silver frames on cab side windows
- "Smoked-glass" windows on engine compartment
- Separately applied windshield wipers.
- Detailed cab interior and control stand with engineer figure
- Removeable roof with detailed grills, vents and exhaust stacks
- Authentic reproduction of truck details, such as journals, springs and suspension
- Prototypical color scheme
- Authentic and detailed markings

Getting Started: Initial Operation Unpacking the Model

Remove the styrofoam packaging extremely carefully to prevent damaging accessories and attached parts such as handrails etc.

Initial Operation

We recommend letting the locomotive run without a train for 30 minutes in both directions, to properly break it in. This will help achieve optimal performance and longevity for the locomotive. Of course, your model should only be run on smooth and perfectly clean tracks with reliable electrical contact to all track sections.

Technical Data

Power Supply

The model should only be operated on a pure, filtered DC power supply of 0 to 24 volts, with a capacity of at least 2 Amps and a fast-acting fuse or circuit breaker to protect against short circuits. Do not use a power supply which is not in safe and perfect working condition. (See "Digital Decoder" section for operation on digital power.)

Drive System

The locomotive's two trucks each contain a robust gearbox with a powerful high-precision can-type motor driving all axles through a smooth gear drive.

Lighting

The model is equipped with automatic directional headlights, using white LEDs for a realistic appearance. The "front" lights are illuminated according to the travel direction.

Radius

The loco can run on a track with a minimum recommended radius of 600 mm (23.62").

Accessories

Digital Decoder

The model is prepared at the factory for use with the PIKO SmartDecoder XP 5.1 Art. No. #36500. After plugging in the decoder, the locomotive can be used on both digital and analog layouts.

Sound Module

The model of the BR 218 is factory prepared for the installation of the PIKO SmartDecoder XP 5.1 Sound #36535 with original BR 218 sound. The PIKO SmartDecoder XP 5.1 Sound #36535 comes with a full range speaker with waterproof membrane. After installation of the PIKO SmartDecoder XP5.1, the locomotive can be used with all its digital functions on digital layouts. When used on analog layouts, only the driving noise of the locomotive is reproduced.

Maintenance

Lubrication

After each 25 hours of operation, and after any long periods of storage, please lubricate the loco's gears with a sparing amount of plastic-compatible, non-hardening grease. Remove the gearbox bottom cover and be careful to keep the front and rear wheelsets aligned with each other. Be sure to securely re-tighten the gearbox bottom cover screws.


Cleaning


If cleaning is necessary, use only a mild cleaning agent (such as soap and water) and gentle action with a soft non-abrasive cloth or brush. Never immerse the loco in liquid or "flood" any internal parts! Wheel wipers and pick-up shoes should be changed after 500 hours of operation.

Please Note!

Damage to Carpets and Other Surfaces: Normal operation of the loco causes wear of mechanical parts (wheels, electrical pickups etc.). This produces carbonized dust, grease and oil, which can permanently stain carpets, wood floors and other materials. It is the user's responsibility to take proper precautions against this damage. Wipe any grease or oil from the track rails with a clean soft cloth. PIKO Spielwaren GmbH, as well as its representatives, distributors and retailers, assume no liability for any such damage.

Important Safety Precautions

- Check the power supply regularly for any damage or problems.
- Do not use a malfunctioning or damaged power supply!
- This model must only be operated with one power source per circuit!
- This product is not a toy, not suitable for personnel under 14 years of age. This product has small parts, sharp parts, and moving parts.
- This model must only be operated with a safety-assured power supply with the  identification!
- The power supply is not a toy!
- Disconnect the model from the power supply before cleaning or servicing!
- Do not insert the track power connecting wires into household "mains" voltage outlets.

 Cher adepte du Chemin de Fer de Jardin PIKO

Nous vous remercions d'avoir choisi une locomotive échelle G PIKO. Comme tous les modèles PIKO, cette locomotive a été conçue par nous avec un grand souci du détail, assemblée avec soin et testée intensivement pendant le développement pour vous garantir un plaisir de conduite maximal et beaucoup de satisfaction.

Pour votre locomotive, nous vous proposons toute une gamme de modèles de voitures et de bâtiments ainsi que des accessoires attrayants pour votre réseau de jardin. Pour plus d'informations, il vous suffit de consulter notre catalogue détaillé PIKO G, la boutique en ligne PIKO sur www.piko-shop.de, ou de vous rendre chez votre revendeur local pour découvrir notre vaste gamme.

Si vous avez des suggestions d'amélioration ou des critiques constructives concernant vos modèles PIKO, vous pouvez nous contacter par e-mail à hotline@piko.de, par fax au +49 3675/8972-50 ou par courrier à PIKO Spielwaren GmbH, Lutherstraße 30, 96515 Sonneberg/Thuringe, ou utiliser les médias sociaux pour nous contacter.

Merci encore pour votre achat et nous vous souhaitons de bons moments avec votre PIKO locomotive diesel échelle G.

Votre équipe PIKO

L'Original

La classe 218 est une locomotive diesel à quatre essieux de la Deutsche Bahn. Pendant près de cinq décennies, elle a été la plus importante représentante des locomotives diesel de grandes lignes ouest-allemandes. En tant que dernier membre de la famille des locomotives V 160, elle combine de nombreux développements des séries V 160 à V 169. Ainsi, le moteur de 2500 cv a été adopté à partir des prototypes de la série 215, rendant superflu le diesel auxiliaire du générateur de chauffage. En 1968, la société Krupp a livré les douze premières locomotives de présérie, qui ont été distribuées aux dépôts de Hagen-Eckesey et de Regensburg afin d'y démontrer leurs performances. Les livraisons de séries, avec la participation supplémentaire des sociétés Henschel et Krauss-Maffei, soit 398 locomotives supplémentaires, ont eu lieu de 1971 à 1979.

Les machines de 2500 à 2800 ch qui peuvent atteindre une vitesse maximale de 140 km/h disposent d'un frein hydrodynamique supplémentaire et ont été utilisées à la fois pour le transport de passagers et de marchandises. En 2004, le parc de locomotives de la classe 218 avait été réduit de plus de la moitié. Avec la livraison de la série 245, la demande a encore diminué, de sorte qu'à la DB AG seulement 106 unités ont encore été en service en 2017. Dans le même temps, leur nombre a augmenté dans les entreprises privées, auprès desquelles DB AG loue en permanence des machines en fonction de la demande.

Au fil des décennies, la classe 218 a porté presque toutes les décorations de couleurs en vigueur de la DB. Il existe en

outre des livrées spéciales, comme pour les dix locomotives du projet CityBahn sur la ligne Cologne-Gummersbach ou pour l'avant du train dit «DB Touristik». La variété des décorations a encore augmenté de manière significative grâce aux nombreuses machines privées.

Le Modèle Réduit

La série 218 de PIKO est extrêmement détaillée grâce à l'utilisation de matériaux spéciaux résistant aux intempéries et ne demande qu'à être utilisée à l'extérieur. Les modèles se distinguent par les différents détails suivants:

Techniques

- Un moteur puissant à 5 pôles par bogie, protégés contre l'eau
- Prise de courant sur les 8 roues au moyen de capteurs de roue
- 2 frotteurs par bogie, en contact direct avec la voie
- Roues nickelées pneu de traction
- 2 lests supplémentaires intégrés pour augmenter la force de traction
- Éclairage 3 feux avec LED dépendant du sens de marche
- Prête à recevoir un système digital, un système sonore et un haut parleur
- Signal 3 feux éclairés variant en fonction du sens de marche
- Tampons amovibles pouvant s'échanger contre système d'attelage central
- Attelage compatible avec le système LGB
- Longueur 615 mm
- Poids environ 4.300 g

Détails

- Roues à rayons finement profilées en zinc moulé sous pression avec roues chromées bandes de roulement
- Disques de roues vernis noirs
- Caisse en plastique comportant beaucoup de détails en relief conformes à la réalité comme les mains montoires et les portes
- Mains montoires rapportées sur les côtés
- Mains courantes avant rapportées
- Fenêtres frontales et latérales rapportées
- Cadres de fenêtres frontales peints en noirs et cadres de fenêtres latérales peints en blancs
- Vitre de l'emplacement du moteur fumée
- Essuie-glace rapportés
- Poste de conduite aménagé avec conducteur
- Toiture rapportée à la gravure fine, vis, grille d'aération
- Reproduction des différents détails des bogies avec ressorts à boudins
- Pièces en plastique spécial pour fonctionnement en extérieur
- Tampographie complète et conforme à la réalité
- Peinture conforme à la réalité

Mise en fonctionnement de votre locomotive

Sortie du modèle

Sortez le modèle délicatement de l'emballage en styropor afin que les pièces rapportées –mains montoires - ne soient pas endommagées

Mise en marche

Nous vous recommandons de faire rouler la locomotive pendant 30 min dans chaque sens, sans charge, afin d'obtenir un fonctionnement optimal et une bonne puissance de traction. Veuillez noter qu'un fonctionnement sans faille du modèle n'est garanti que sur des rails propres.

Caractéristiques techniques

Tension nominale

Le modèle fonctionne sous tension de 0 à 24 V CC.

Consommation de courant

Le modèle a besoin d'un transformateur ou variateur de vitesse qui délivre au minimum 2 A. N'utilisez que des transformateurs ou des variateurs autorisés et en bon état.

Moteur

Le modèle dispose d'un moteur puissant par bogie qui a une forte prise de courant sur chaque essieu.

Eclairage

Le modèle possède un éclairage avant blanc indépendant avec LED du sens de marche.

Rayon minimal

La locomotive peut rouler sur un rayon minimal de 600 mm (23,62 inch). Veuillez prendre note que l'utilisation sur des petits rayons augmente l'usure anormale de la locomotive et des rails.

Accessoires

Décodeur digital

Le modèle est préparé en usine pour une utilisation du PIKO SmartDecoder XP 5.1 Art. #36500. Après avoir inséré le décodeur, la locomotive peut être utilisée sur des réseaux digitaux ou analogiques.

Décodeur sonore

Le modèle de la BR 218 est pré-configuré en usine pour l'installation du décodeur PIKO SmartDecoder XP 5.1 Sound #36535 avec le son original de la BR 218. Le décodeur PIKO SmartDecoder XP 5.1 Sound #36535 est livré avec un haut-parleur à large bande ainsi qu'une membrane résistante à l'eau. Après l'installation du SmartDecoder XP 5.1 PIKO, la locomotive peut être utilisée avec toutes ses fonctions digitales sur des réseaux digitaux. En cas d'utilisation sur un réseau analogique seul le bruit de roulement de la locomotive est reproduit.

Entretien

Graissage

Il est recommandé de graisser les engrenages à travers toutes les 25 h de fonctionnement. (en manuel d'utilisation).

Nettoyage


Après un long séjour à l'extérieur, nettoyez votre locomotive avec un produit de nettoyage doux et un torchon micro fibre. Ne trempez en aucun cas la locomotive complète dans une quelconque solution pour la nettoyer. Changer les contact de rails et contacts d'essieux les 500 h de fonctionnement.

Attention:

Veuillez noter que pendant le fonctionnement, un moteur peut toujours heurter les parties mécaniques (patins, roues) ou d'autres matériaux. Nettoyer avec un chiffon propre et doux tout surplus d'huile ou de graisse sur les rails. En cas de dommage, PIKO ne porterait aucune responsabilité.

Attention:

Conseils de sécurité importants

- Inspectez régulièrement le transformateur afin de déceler d'éventuels dommages.
- En cas d'endommagement, il ne faut absolument pas utiliser le transformateur avant une réparation totale des pièces!
- Ce modèle doit être raccordé à une seule source d'énergie!
- Ne convient pas aux enfants de moins de 14 ans. Présence de petits éléments susceptibles d'être avalés.
- Faire fonctionner ce jeu uniquement avec un transformateur autorisé ayant les caractéristiques suivantes !
- Le transformateur n'est pas un jouet!
- Toujours débrancher le modèle du transformateur pour procéder à un nettoyage !
- Il est interdit d'introduire les fils de connexion dans une prise électrique!

Beste PIKO G-spoor liefhebber

Het verheugt ons dat u heeft gekozen voor een G-spoor locomotief van het merk PIKO. Net als alle PIKO modellen, is ook deze loc met veel aandacht voor detail door onze medewerkers ontworpen, zorgvuldig gemonteerd en tijdens de ontwikkeling grondig getest om u te verzekeren van maximaal plezier en rijgenot met de locomotief.

Passend bij uw loc biedt ons assortiment een hele reeks wagens, rijtuig(en), modellen van gebouwen en aantrekkelijke accessoires voor uw G-spoor modelspoorbaan. Kijk voor meer informatie in onze gedetailleerde PIKO G catalogus, in de PIKO webshop www.piko-shop.de of bij uw vertrouwde dealer en overtuig uzelf van ons omvangrijke assortiment.

Als u suggesties of positieve kritiek op uw PIKO modellen heeft, dan kunt u ons uw berichten per e-mail sturen naar hotline@piko.de, per fax +49 3675/8972-50 of per post naar PIKO GmbH, Luther Straße 30, D-96515 Sonneberg / Thüringen, Duitsland. Ook kunt u gebruik maken van de sociale media om contact met ons op te nemen. In alle gevallen s.v.p. communiceren in de Duitse of Engelse taal.

Hartelijk dank u voor uw aankoop en veel plezier met uw PIKO G-Spoor dieselloc.

Uw PIKO team

Het voorbeeld

De serie 218 is een vierassige diesellocomotief van de Deutsche Bahn. Bijna vijf decennia lang was het de belangrijkste vertegenwoordiger van de West-Duitse diesellocomotieven. Als laatste lid van de V 160-locomotiefamilie brengt zij vele ontwikkelingen van de V 160 t/m de V 169-serie samen. De 2.500 PK motor is overgenomen van de prototypes van de 215-serie, waardoor de hulpdiesel voor de verwarmingsgenerator overbodig werd. In 1968 leverde de firma Krupp de eerste twaalf proefserie locomotieven, die werden verdeeld over de spoordepots Hagen-Eckesey en Regensburg om daar hun prestaties te tonen en te testen. De serieleveringen, met de aanvullende deelname van de bedrijven Henschel en Krauss-Maffei, met 398 extra locomotieven vonden plaats van 1971 tot 1979. De machines van 2.500 tot 2.800 PK bereiken een topsnelheid van 140 km/u, hebben een extra hydrodynamische rem en werden zowel in reis- als goederendiensten ingezet. In 2004 was het aantal loc's van de BR 218 met meer dan de helft gereduceerd. Met de levering van de 245-serie daalde de vraag nog verder, zodat DB AG in 2017 nog slechts 106 stuks in gebruik had. Tegelijkertijd nam het aantal particuliere bedrijven, waarvan DB AG naar behoefte locomotieven huurt, toe. De serie 218 heeft in de afgelopen decennia met bijna alle geldige DB-kleuren gereden. Daarnaast zijn er speciale kleurstellingen, zoals tien locomotieven voor het CityBahn-project op het traject Keulen – Gummersbach of voor gebruik voor de

zogenaamde DB Touristik-Zug. Door de talrijke particuliere machines is de aanwezigheid aan kleuren weer aanzienlijk toegenomen.

Het model

De BR 218 van PIKO is rijkelijk gedetailleerd. Het model is door het gebruik van speciale kunststoffen weersbestendig en daardoor volledig inzetbaar in de buitenlucht. Het model heeft de volgende kenmerken:

Techniek

- Ieder draaistel heeft een krachtige 5-polige motor, die samen met de aandrijving in een spatwaterdichte behuizing is opgehangen
- Stroomafname van alle 8 wielen middels sleepcontacten
- Ieder draaistel is bovendien uitgevoerd met een stroomafnamesleepcontact op de rails
- Metalen wielen - 2 tractieband
- Twee zware gewichten voor verhoging van de trekkracht
- Een via LEDs verlicht A-sein dat wisselt met de rijrichting
- Voorbereid voor de inbouw van een digitale decoder en een soundsysteem
- Voorbereid voor de inbouw van een luidspreker
- Separaat aangezette bufferbalken, uitwisselbaar tegen bufferbalken met middenbuffer
- Beugelkoppeling compatibel met het LGB-systeem
- Lengte: 615 mm
- Gewicht: ca. 4.300 gram

Detailtering

- Fijn geprofileerde spaakwielen, gemaakt van gegoten zink met verchromde tredes
- Wielen zwart gekleurd
- Kunststof behuizing met veel werkelijkheidsgetrouwe detailtering zoals deurhandgrepen, klinken, luchtroosters en deuren
- Los aangebrachte handgrepen aan de fronten
- Los ingezet glas in de front- en zijramen
- Raamranden aan de frontzijde zwart bedrukt
- Raamranden aan de zijkant zilver bedrukt
- Ramen in de motorruimte voorzien van rookglas
- Los aangebrachte ruitenwissers
- Volledig ingerichte machinistenruimten met aan één zijde een machinist
- Los aangebracht dak met fijne detailtering van alle luchtroosters, kleppen en uitlaatopeningen
- Nabootsing van alle details aan de draaistellen, zoals de zandkisten en de schroefveren
- Alle onderdelen uit speciaal kunststof voor het outdoor tuinbedrijf
- Kleurstelling volgens voorbeeld
- Opschriften geheel volgens voorbeeld

In gebruikname van uw loc Uitpakken van het model

Neemt u het model na het openen svp voorzichtig uit de styroporverpakking, zodat alle losse delen, zoals handgrepen etc. niet worden beschadigd.

In gebruikname

Wij adviseren om de loc onbelast ca. 30 minuten naar iedere rijrichting te laten rijden, zodat het model optimaal wordt ingereden en een goede trekkracht ontwikkelt. Wij wijzen u erop, dat goede rij-eigenschappen van de loc uitsluitend gegarandeerd zijn op schone rails.

Technische verklaringen

Nominale spanning

De bedrijfsspanning van het model is 0 tot 24 Volt DC.

Stroomverzorging:

Het model heeft een trafo of rijregelaar nodig, die minimaal 2 A levert. Gebruikt u svp uitsluitend trafo's of rijregelaars die aan deze eis voldoen en die geen mankementen vertonen.

Aandrijving:

Het model bezit in ieder draaistel een zeer krachtige motor, die via een robuust uitgevoerd tandwielhuis alle assen aandrijft.

Verlichting:

Het model is voorzien van een rijrichtingsafhankelijke driepunts witte frontverlichting, dwz dat in de rijrichting vooruit de frontverlichting brandt.

Radius:

De kleinste radius die het model kan berijden bedraagt 600 mm.

Accessoires

Digitale decoder:

Het model is af fabriek uitgerust voor de inbouw van de PIKO SmartDecoder XP 5.1 met art.nr. #36500. Na het aansluiten van de decoder is de locomotief inzetbaar op zowel digitale als analoge modelbanen.

Sounddecoder:

Het model van de BR 218 is af fabriek voorbereid voor de installatie van de PIKO SmartDecoder XP 5.1 Sound met art.nr. #36535 met het originele BR 218-sound.

De PIKO SmartDecoder XP 5.1 Sound met art.nr. #36535 wordt geleverd met een breedband luidspreker met een waterdicht membraan.

Na installatie van de PIKO SmartDecoder XP5.1 kan de locomotief met al haar digitale functies op digitale modelbanen worden ingezet.

Bij gebruik op analoge modelbanen wordt alleen het rijgeluid van de locomotief weergegeven.

Onderhoud

Smeren:

Na elke 25 bedrijfsuren zéér kleine hoeveelheden zuurvrij en harsvrij vet op de tandwielen doen. (zie het smeerschema, montagehandleiding)


Reinigen:

De model dient na langdurig tuinbedrijf uitsluitend gereinigd te worden met een mild reinigings-middel en een vezelvrije doek en/of een zachte kwast. Doop de complete model in géén geval in een oplossing.

Wissel na elke 500 bedrijfsuren de railsleepcontacten en de wielcontacten.

Attentie: Let u er svp op, dat er door het rijden slijtage aan de mechanische delen (wielen, contact-slepers, etc.) kan ontstaan, welke ertoe kan leiden dat er verontreiniging wordt veroorzaakt aan tapijt en andere materialen. Gelekt vet of olie met een zachte doek afvegen. Bij hierdoor veroorzaakte schade is PIKO Spielwaren GmbH op geen enkele wijze verantwoordelijk.

Let op: Belangrijke veiligheidsvoorschriften

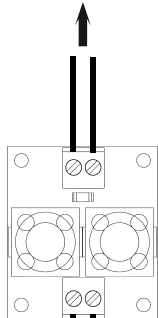
- De transformator dient regelmatig op beschadigingen of defecten gecontroleerd te worden!
- In geval van een beschadiging of defect mag de transformator niet langer gebruikt worden, totdat deze gerepareerd is!
- De transformator mag uitsluitend middels één energiebron gebruikt worden!
- Niet geschikt voor kinderen onder de 14 jaar omdat dit model functionele scherpe kanten en punten bezit.
- Het model uitsluitend gebruiken met de volgende kenmerken !
- De transformator is géén speelgoed!
- Vóór het reinigen, de transformator loskoppelen van de netspanning en het model!
- De verbindingsdraden mogen niet in het stopcontact worden gestoken!

MONTAGEANLEITUNG

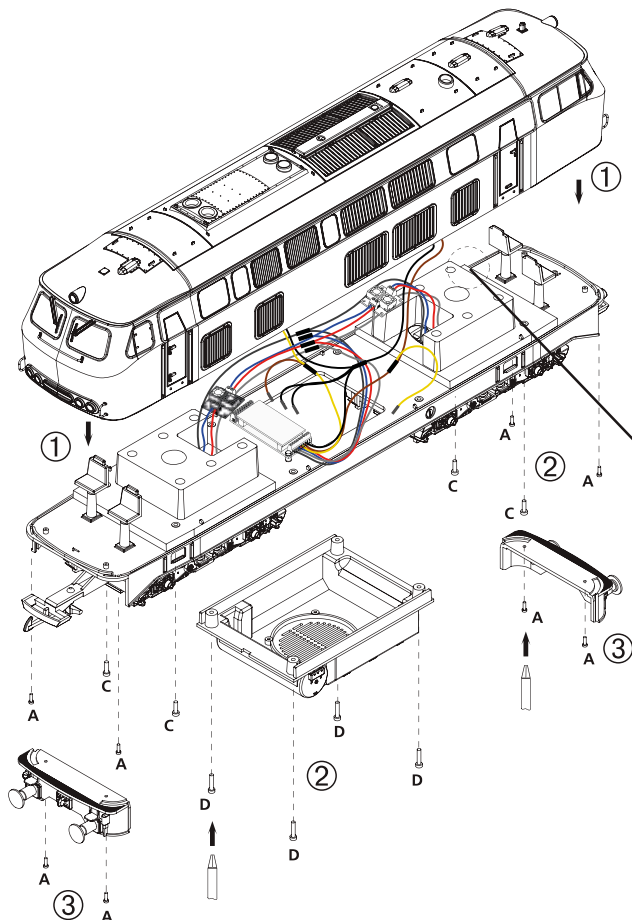
Assembly instructions · Manuel d'utilisation · Gebruiksaanwijzing

Entstörplatte
Interference suppression

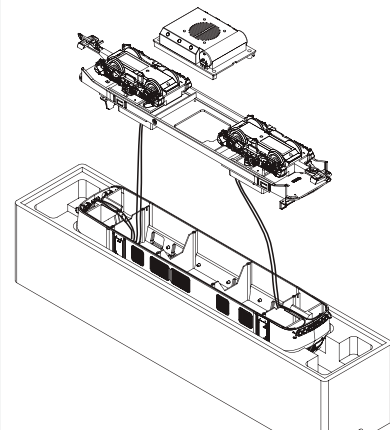
Motor



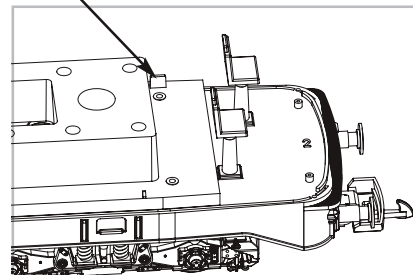
Trägerplatte
Main PCB



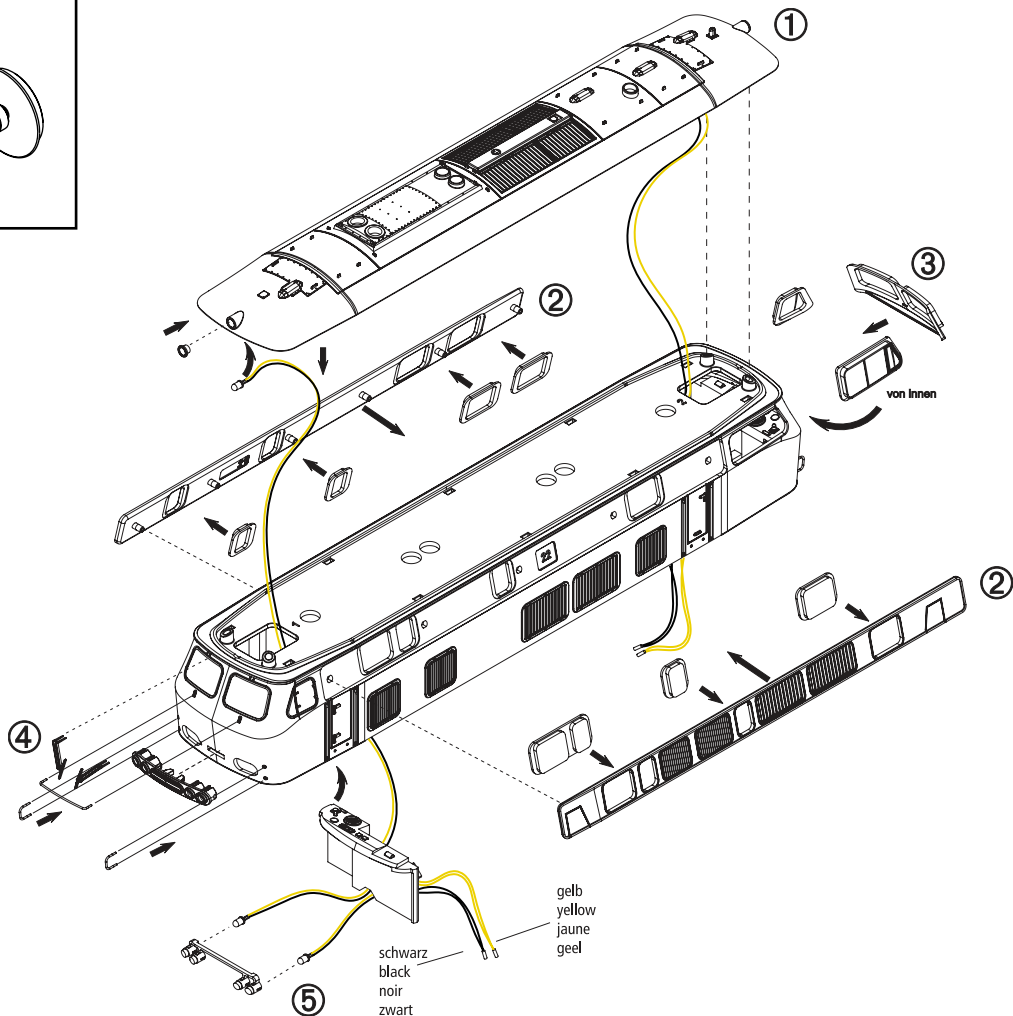
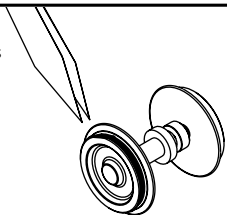
Verpackung als Montagehilfe
Upper Part of styro box as "cradle" for servicing
Emballage comme support pour le montage
Verpakking als montagehulp



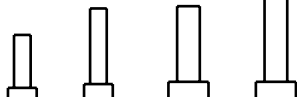
Verdrehsicherung
Body mounting alignment tab
Butée
Arrettering tegen verdraaien



Haftreifenwechsel
 Change the traction tyres
 Remplacer bandages
 Wisselen antislipbanden



M 1:1



A B C D

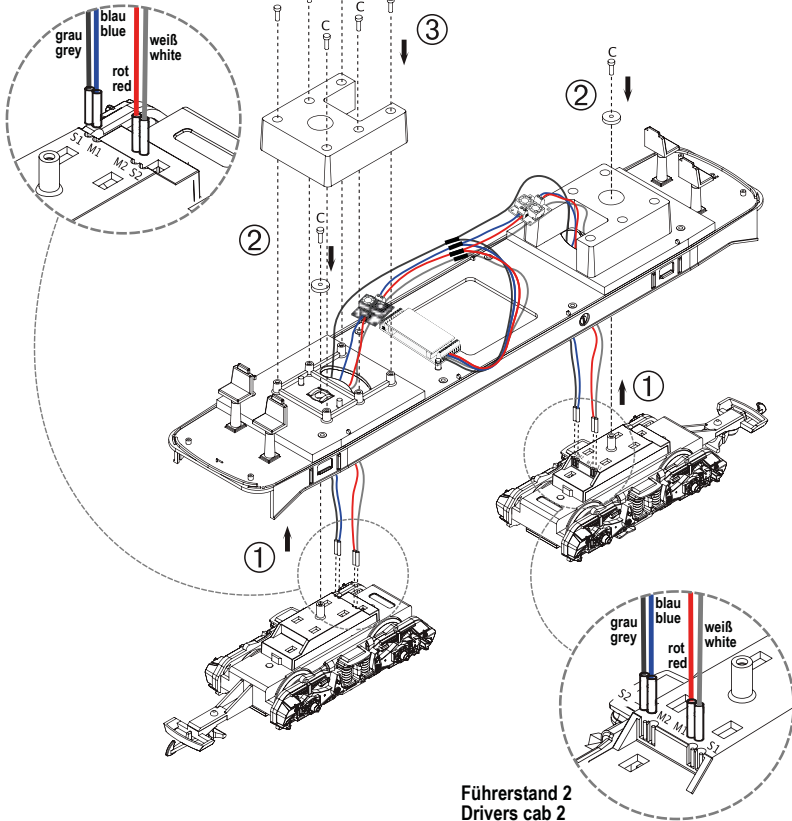
A = 2,2 x 7
 B = 2,2 x 10

C = 3,0 x 10
 D = 3,0 x 14

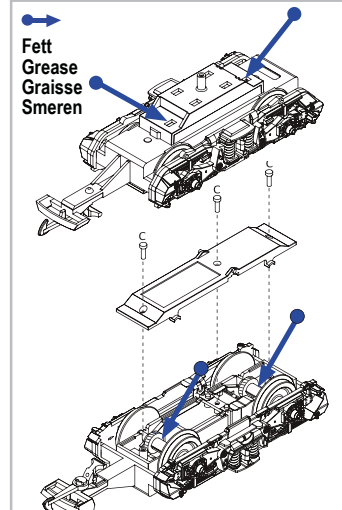
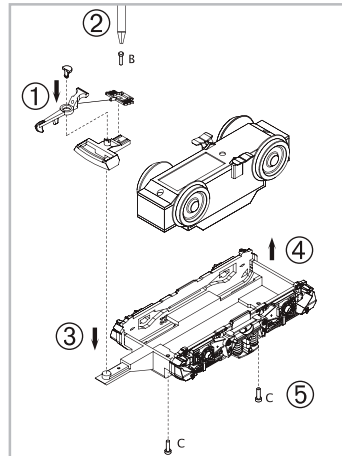
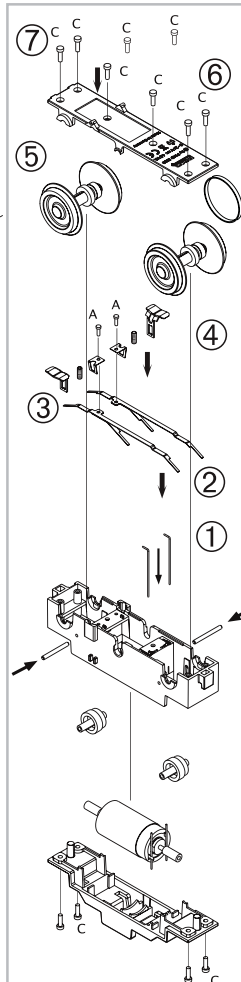
MONTAGEANLEITUNG

Assembly instructions · Manuel d'utilisation · Gebruiksaanwijzing

Führerstand 1
Drivers cab 1



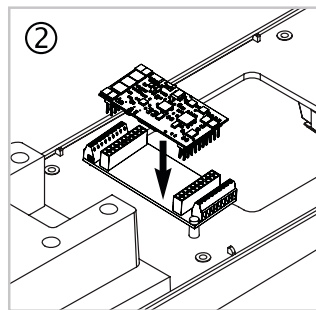
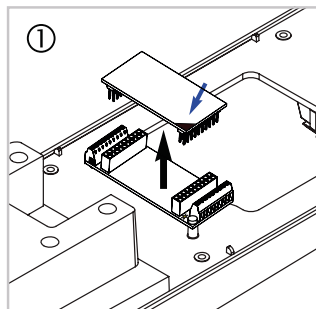
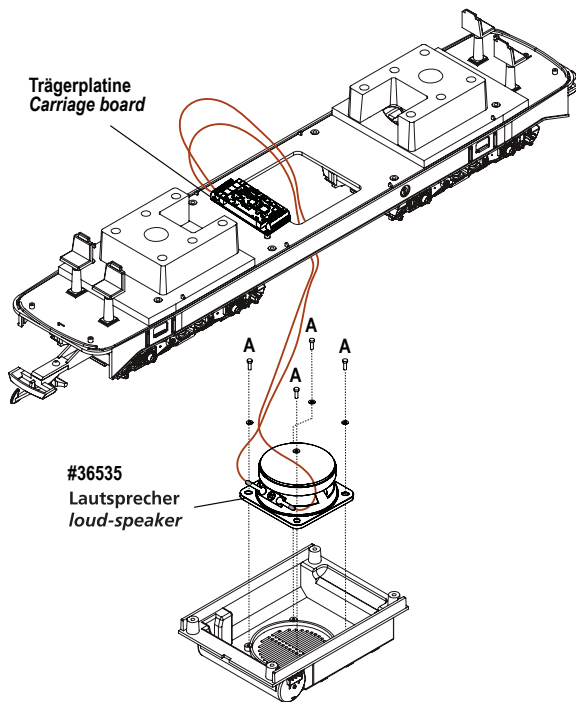
Führerstand 2
Drivers cab 2



Fett
Grease
Graisse
Smeren

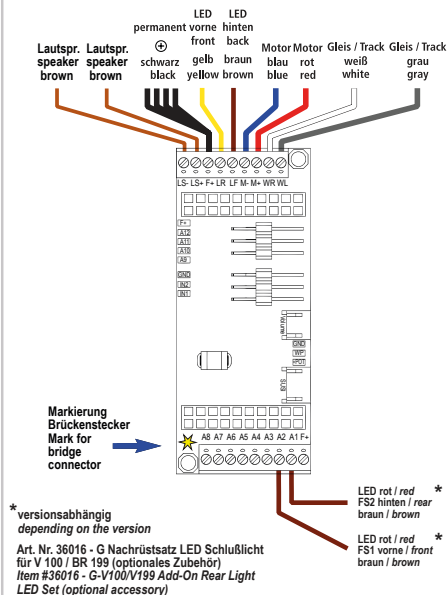
EINBAUANLEITUNG DECODER & SOUND

Assembly instructions · Manuel d'utilisation · Gebruiksaanwijzing

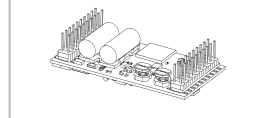


KABELANSCHLUSS-SCHEMA TRÄGERPLATINE

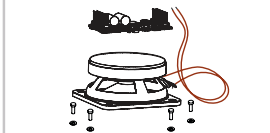
Wiring scheme · Schema de câblage · Bedragsingsschema



36500 PIKO SmartDecoder 5.1 G



36535 PIKO SoundDecoder BR218



Entfernen Sie vorsichtig den Brückenstecker. Bitte nehmen Sie beide Hände, um ein Verkanten / Verbiegen der Kontakte zu vermeiden. Stecken Sie den Decoder auf die Trägerplatte. Durch seine Bauform lässt er sich nur in passender Position aufstecken. Achten Sie bitte dennoch darauf, dass die Kontakte nicht versetzt eingesteckt werden. Sollten Sie wieder auf Analog umrüsten, gehen Sie in umgekehrter Weise vor. Achten Sie beim Brückenstecker / Trägerplatte auf die Markierung (siehe Bilder)

Remove the jumper plug carefully. Please take both hands to avoid tilting/bending of the contacts. Plug the decoder onto the carrier board. Due to its design, it can only be attached in the right position. However, please make sure that the contacts are not moved sideways. If you switch back to analog, proceed in the opposite way. Pay attention to the marking on the jumper plug / carrier board (see pictures)

PIKO GARTENBAHN LOKOMOTIVEN

PIKO G Locomotives Assortment · Assortiment PIKO G Locomotives
Überzicht PIKO G lokomotiefen



38506 Diesellok GE 25-Ton Gleisreinigungslok R/C



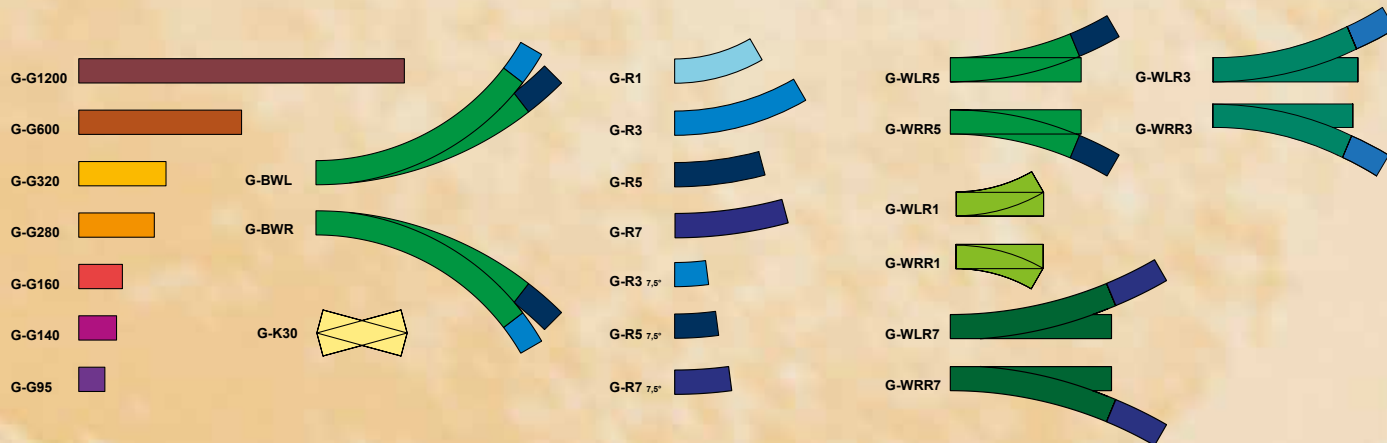
37450 Diesellok NoHAB STRABAG Santa Fe Ep. VI



37440 Elektrolok BR 103 DB Ep. IV

PIKO G-GLEIS FÜR DRINNEN UND DRAUSSEN

PIKO G-Track · Voie PIKO G · PIKO G-Rail



PIKO GARTENBAHN GEBÄUDEMODELLE

Model building kits · Kits de bâtiment · Bouwsets van gebouwen



62105 Bahnhof / Station „Santa Fe“



62028 Hauptbahnhof „Burgstadt“ / Union Station



62059 Kapelle „St. Ursula“ / “St. Ursula” Church



62700 Bahnhof/Station „Green River“
62701 Old West Wasserturm / Water Tower



62040 Bahnhof / Station „Rosenbach“



62053 Wohnhaus „Frank Schäfer“ / Timbered House

PIKO SERVICE

Belgien
PIKO Spielwaren GmbH
Robert Deneef
Latemstraat 20
B9840 De Pinte
Tel.: 0032 475 211790
e-mail: robert-deneef@skynet.be
www.piko.de

Hong Kong
PIKO Asia Ltd.
Flat 5, 5/F, Lemmi Centre
50 Hoi Yuen Road
HK-Kwun Tong, Kowloon
Tel.: 00852-24408622
Fax: 00852-24400410
e-mail: info@pikoasia.com
www.piko.de

Polen
Polska Sp. z o.o.
ul. Poziomkowa 1982
81-589 Gdynia
Mobil: +48 500 366 553
e-mail: info@piko-polska.pl
www.piko-polska.pl

Tschechien
NEXES INTERNATIONAL
Osadní 12a
CZ - 170 00 Praha 7
Tel.: 00420 233 372 482
e-mail: info@nexes-int.cz
www.pikomodely.cz

Hinweis zur Reklamation eines Artikels:

Vielen Dank für Ihr Vertrauen in die PIKO Modelle. Wir hoffen, dass Sie mit dem Modell zufrieden sind und lange Freude daran haben. Sollten Sie dennoch Probleme mit Ihrem PIKO Produkt haben und wollen diesen reklamieren, bitten wir sie, den unter www.piko-shop.de/de/widerruf hinterlegten Reklamationsschein auszufüllen und diesen dem reklamierten Artikel beizulegen.
Vielen Dank.

Complaint note:

Thank you for your trust in PIKO models. We hope that you are satisfied with the model and enjoy it for a long time. Should you nevertheless have problems with your PIKO product and wish to complain it, we ask you to fill in the complaint form, which you can find at www.piko-shop.de/en/widerruf, and enclose it with the complained item.
Thank you very much.

China
DongGuan AMR Hobby & Art Distribution Ltd.
Xintang Road, ChaoLang Industrial Estate, ChaShan Town
523392 DongGuan City/ P.R. China
Tel.: 0769-81866863
Fax: 0769-81866861
e-mail: info@piko.cn
www.piko.cn

Italien
EMMEMODELS SRL / PIKO Spielwaren GmbH
Via Brianza 10
I - 20843 VERANO BRIANZA MB
Tel.: 0039 0362 90 65 40
e-mail: info@emmemodels.it
www.emmemodels.it
www.piko.de

Dänemark
PIKO Spielwaren GmbH
Lutherstraße 30
D - 96515 Sonneberg, Germany
Tel.: +49 3675 89 72 42
Fax: +49 3675 89 72 50
e-mail: hotline@piko.de
www.piko.de

Mexico
CORPORATIVO VIVE
S.A. de C.V. / Thiers 176 Esq.
Leibnitz, Col. Anzurez
Mexico D.F. 11590
Tel.: 055-52509215
Fax: 055-43340173
e-mail:
contacto@corporativovive.com
www.vivemodelismo.com

Frankreich / Luxemburg
T2M SAS
Techniques Modernes du Modelisme
BP 30006 - Zone Industrielle
F- 57381 Faulquemont Cedex
Tel.: 0033-387292520
Fax: 0033387943722
e-mail: info@t2m.tm.fr
www.t2m-train.fr

Niederlande
PIKO Spielwaren GmbH
Lutherstraße 30
D - 96515 Sonneberg, Germany
Tel.: +49 3675 89 72 42
Fax: +49 3675 89 72 50
e-mail: hotline@piko.de
www.piko.de

Großbritannien
Gaugemaster Controls Ltd.
Gaugemaster House, Ford Road
GB - Arundel, West Sussex BN18 0BN
Tel.: 01903 - 884321
Fax: 01903 - 884377
e-mail: sales@gaugemaster.co.uk
www.gaugemaster.com/piko

Rumänien
Minimodel Teh SRL
Calea Grivitei Nr 204A
RO - 010755 Bucuresti
Tel.: 021 - 2241273
Fax: 021 - 318167258
e-mail:contact@trennet.ro

Russland
OOO "PIKO RUS"
Dmitrovskoe shossee 100, B 2
127247 Moscow/ Russia
Tel.: 007-997 994 24 10
e-mail: info@piko-rus.com
www.piko-rus.com

Schweiz
ARWICO AG
Brühlstrasse 10
CH - 4107 Ettingen
Tel.: 061 - 722 12 22
e-mail: verkauf@arwico.ch
www.arwico.ch

Spanien
Trenes Aguilo
Via Augusta 7
E - 08950 Espolugues de Llobregat
Tel.: 00 - 34 - 93 - 499 05 29
e-mail:
infoenegocio@trenes-aguilo.com
www.trenes-aguilo.com

Türkei
UGUR AKMAN - HOBBYTIME
Turan Günes Bulvarı
Hilal Mah. 716 Sokak N° 5/A
TR - Cankaya - Ankara
Tel.: 0312 - 438 4031
Fax: 0312 - 438 0381
e-mail: akman@hobbytime.com.tr
www.hobbytime.com.tr

Ungarn
Modell & Hobby Kft.
Klapka u. 4-6 fszt
H - 1134 Budapest
Tel.: 01 - 2370743
Fax: 01 - 2370744
e-mail: vasutmodell@modell.hu
www.modell.hu

USA & Kanada
PIKO America LLC
4610 Alvarado Canyon Rd., Suite 5
San Diego CA 92120
Tel.: 619 - 280-2800
Toll-Free 1-877-678-4449
Fax: 619 - 280-2843
e-mail: support@piko-america.com
www.piko-america.com

PIKO Spielwaren GmbH
Lutherstraße 30 · 96515 Sonneberg, Germany
Tel.: +49 36 75 89 72 55
Fax: +49 36 75 89 72 50
e-mail: hotline@piko.de
www.piko.de
© PIKO 2024 / 37513-90-7000

