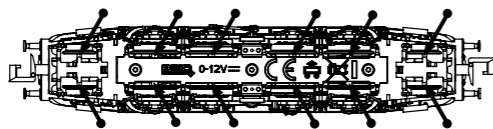
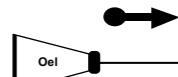
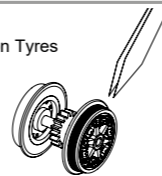


PIKO Art.-Nr.:
#56301 Lok-Öl (50 ml)
#56300 Lok-Öler mit Feinddosierung

PIKO Art.-Nr.:
#56301 Loco-Oil
#56300 Precision engine oiler w fine dosage



Haftreifenwechsel
Change the Traction Tyres



Ölen Sie bei häufigem Fahrbetrieb die Achslager mit einem Tropfen harz- und säurefreiem Nähmaschinenöl!

Wir empfehlen, die Lok ca. 25 min je Fahrtrichtung ohne Belastung einlaufen zu lassen, damit das Modell einen optimalen Rundlauf und eine gute Zugkraft erhält. Bitte beachten Sie, daß der einwandfreie Lauf des Modells nur auf sauberen Schienen gewährleistet ist.

If used frequently, oil the wheelsets with a drop of non-resinous, acid-free sewing machine oil! In order to achieve the best possible running and traction properties, it is advisable to run the locomotive in for 25 minutes forwards and 25 minutes in reverse without load. Clean rails are essential for good performance.

Bedienungsanleitung Elektrolokomotive BR 118_N

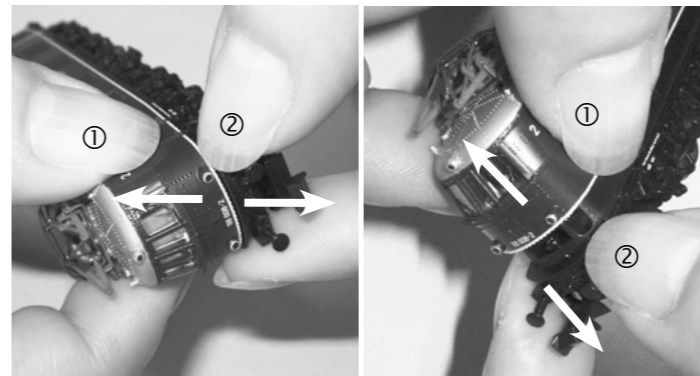
Instructions for use: electrical locomotive
Manuel d'utilisation pour locomotive électrique
Gebruiksaanwijzing locomotief



Wichtige Informationen sind in der Verpackung und in der Anleitung enthalten.
Bitte bewahren Sie diese auf.

40310 Gleichstrom DC PluX16 0-12 V

- ① Das Gehäuse an dieser Position nach oben abziehen!
At these position remove the body top! / Lors de ces positions retirer le boîtier vers le haut! / De behuizing aan deze positie naar boven afnemen!
- ② Den Rahmen an dieser Position nach unten abziehen!
At these position remove the frame down! / Lors de ces positions retirer le châssis vers le bas! / Het chassis aan deze positie naar beneden trekken!



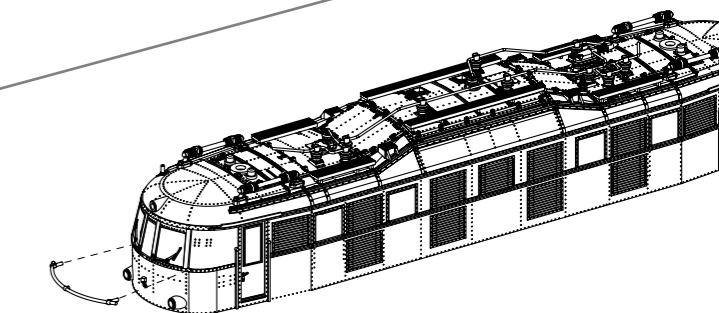
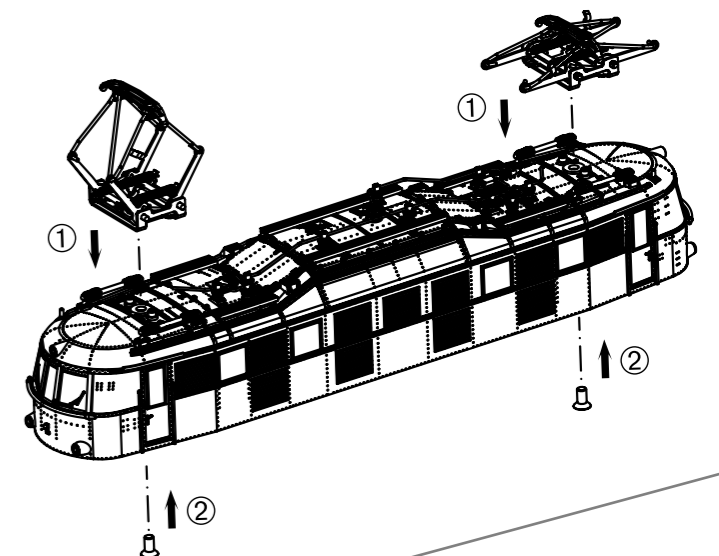
Zurüstteile zur Selbstmontage!
Extensions for self-assembly!
Les extensions pour l'auto-assemblage!
Accessoires om zelf te monteren!

Der Fahrbetrieb mit angebauten Leitern wird ab einem Mindestradius von 396 mm empfohlen!
Mit angebauten Leitern passt die Lok nicht mehr in die Blisterverpackung!

The driving with mounted ladders is from a Minimum radius of 396 mm is recommended! With mounted ladders no longer the loco fits into the blister pack!

La conduite avec des échelles montées provient d'un Rayon minimum de 396 mm est recommandé! Avec échelles montées ne sont plus la locomotive s'inscrit dans le blister!

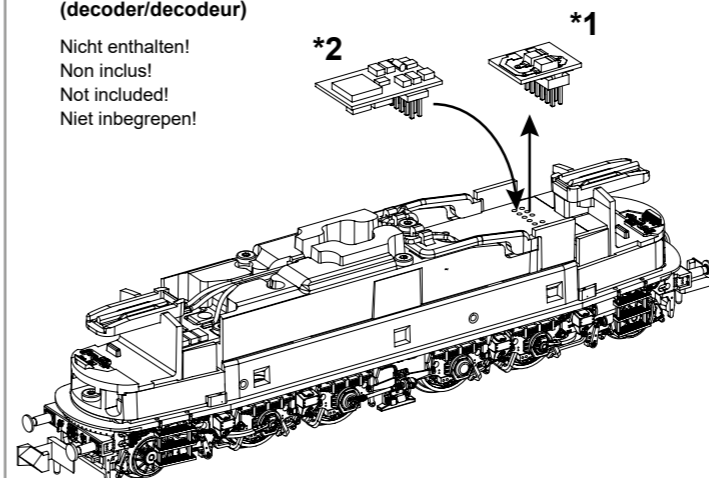
Bij het rijden met gemonteerde trappen wordt een minimale radius van 396 mm aangeraden! Met gemonteerde trappen past de loc niet meer in de blisterverpakking!



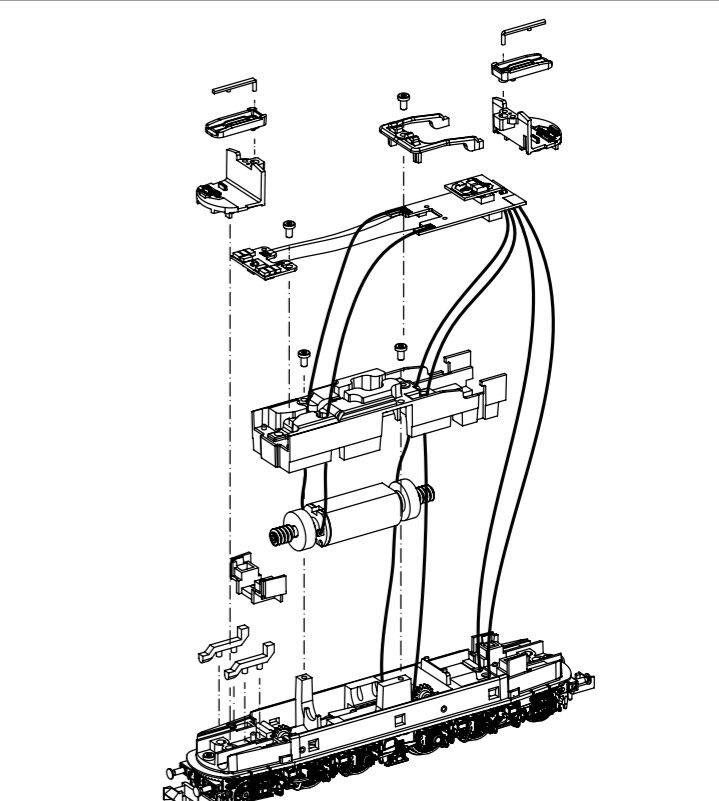
Decodereinbau:
Installing Decoder /
Installation du décodeur /
Inbouw decoder

*2 #46401 PIKO SmartDecoder 4.1 PluX12 /
#56502 PIKO SmartDecoder XP PluX16
(decoder/decodeur)

Nicht enthalten!
Non inclus!
Not included!
Niet inbegrepen!



*1 Bitte Brückenstecker aufbewahren!
Please save the DC Bridge!
Conservez l'interface digitale!
De brugstekker s.v.p. bewaren!



D Hinweis:
Sicherheitshinweise in weiteren Sprachen
finden Sie unter: www.piko-shop.de

GB Please note:
Safety instructions in other languages,
please see: www.piko-shop.de

F Conseil:
Des consignes de sécurité dans d'autres
langues peuvent être trouvées sur:
www.piko-shop.de

NL Attentie:
Veiligheidsinstructies in andere talen
zijn te vinden op: www.piko-shop.de

IT Nota:
Le istruzioni di sicurezza in altre lingue
sono disponibili su: www.piko-shop.de

E Aviso:
Las instrucciones de seguridad en otros
idiomas se pueden encontrar en:
www.piko-shop.de

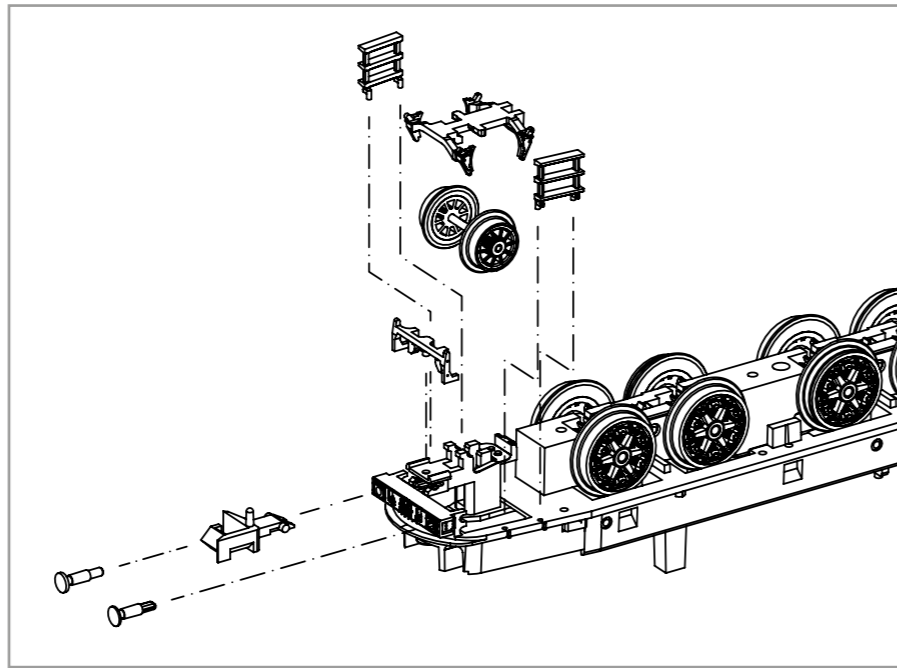
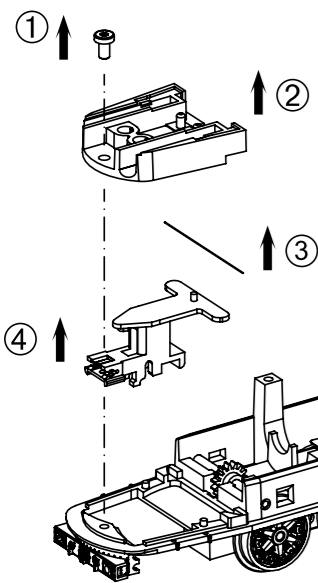
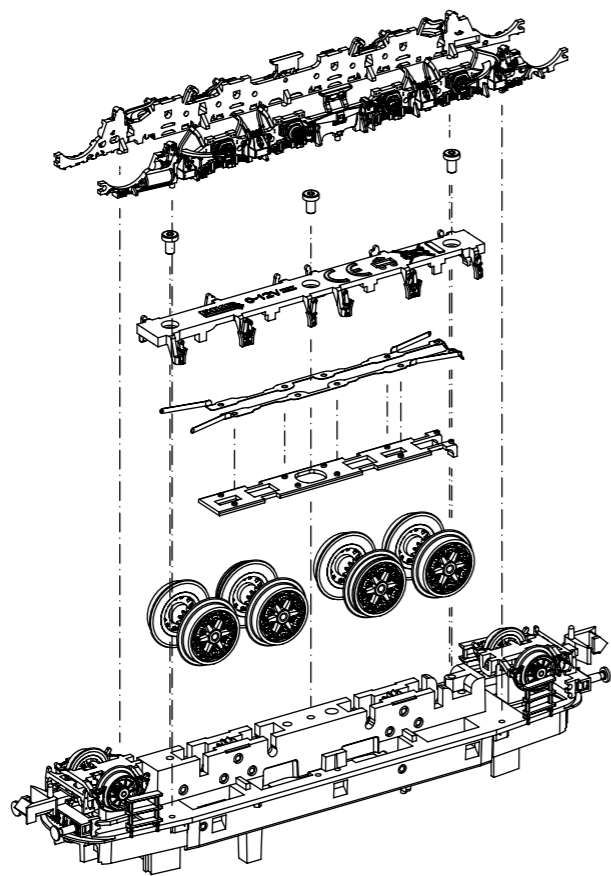
PL Uwaga:
Wskazówki bezpieczeństwa w innych
językach są dostępne pod adresem:
www.piko-shop.de

RU Намек:
Инструкции по безопасности на
других языках можно найти на:
www.piko-shop.de

CN 提示:
如需其他语言的安全须知请访问:
www.piko-shop.de

CZ Upozornění:
Bezpečnostní pokyny v jiných jazycích
naleznete na adrese: www.piko-shop.de

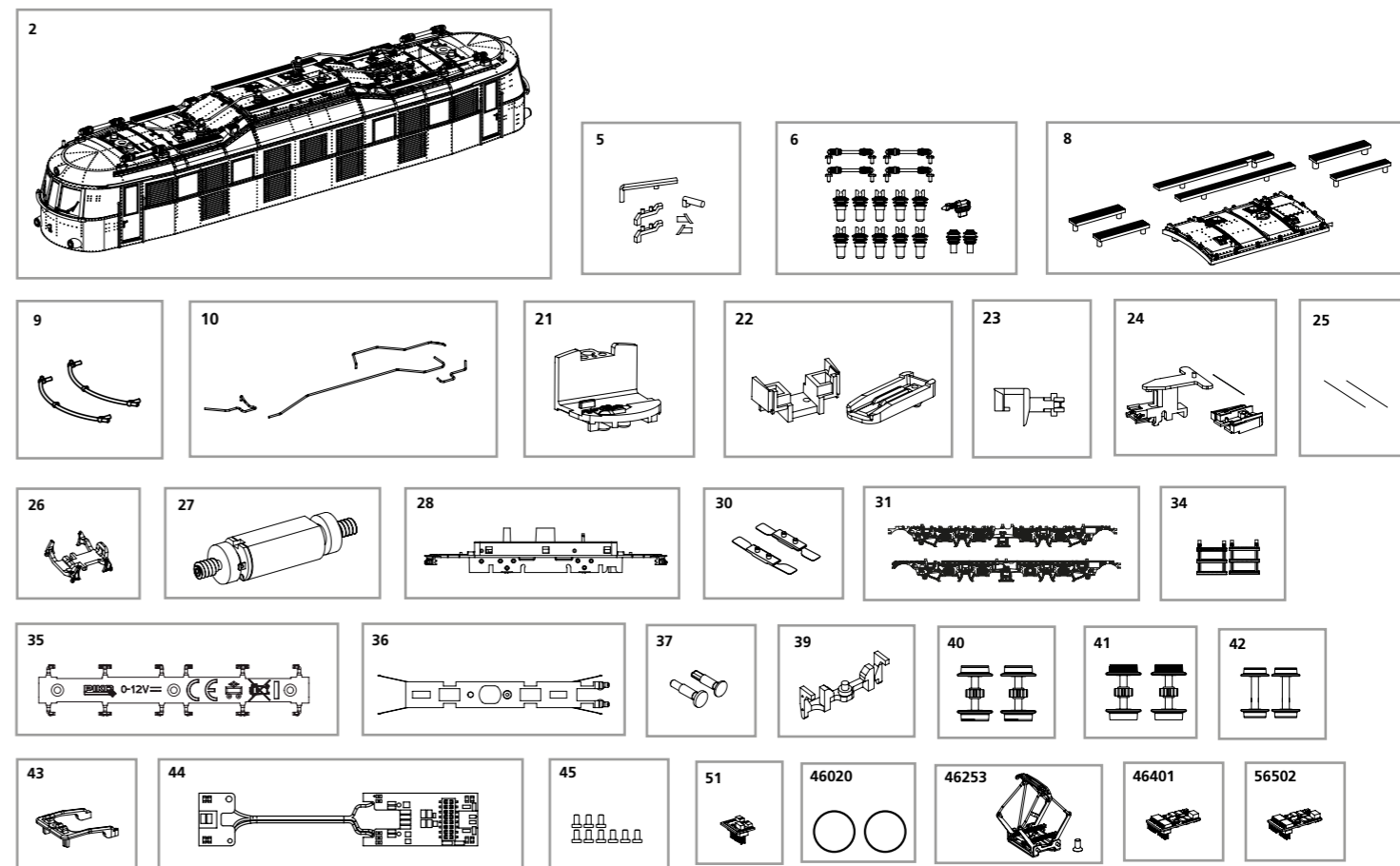




ERSATZTEILE ELEKTROLOKOMOTIVE BR 118_N

Spare parts for electric locomotive BR 118_N

Bei Ersatzteilanforderung bitte immer die vollständige Ersatzteil-Nr. angeben • Please order the wanted spare part with the complete spare part item number.



Bezeichnung / Description	ET-Nr. / spare part N°	PG*
Gehäuse vollständig (ohne Stromabnehmer) / Body complete (w/o pantograph)	40300-02	16
Leuchstäbe, Linsen / Light bars, lens	40300-05	7
Isolatoren / Insulators	40300-06	7
Dachlaufstege / Roof walkways	40310-08	8
Fronthandstangen (2 Stck.) / Handrails front (set of 2)	40310-09	7
Dachleitungen / Cables	40300-10	9
Führerstand / Driver cab	40300-21	7
Lichtabdeckungen (2-tlg.) / Light box (set of 2)	40300-22	7
Kupplung / Coupling	94100-23	5
Vorläufer mit Kupplungskulisse / Advancing wheel holder	40300-24	8
Feder für Kupplung (2 Stck.) / Spring wire (set of 2)	40300-25	5
Bremse Vorläufer / Bogie front with brake	40300-26	5
Motor komplett / Motor complete	40300-27	13
Rahmen mit Zahnräder / Zinc chassis w/o apron w gear wheel	40310-28	13
Isolierplatte mit Federblech / Isolation plate w spring plate	40300-30	8
Rahmenblende rechts-links, komplett / Frame cover right / left, complete	40300-31	11
Aufstiegsleiter, rechts-links / Step, right-left	40300-34	6
Rahmenabdeckung mit Bremse / Frame cover with brake	40300-35	7

Bezeichnung / Description	ET-Nr. / spare part N°	PG*
Isolierplatte mit Radschleifer / Isolation plate w rail pickup	40300-36	8
Puffer flach-rund / Buffer flat-round	40300-37	6
Schieneräumer / Rail scraper	40300-39	7
Radsatz mit Zahnrad, ohne Haftreifen (2 Stck.) / Wheelset w gear wheel, w/o frictions tyres (set of 2)	40310-40	9
Radsatz mit Zahnrad, mit Haftreifen (2 Stck.) / Wheelset w gear wheel, w frictions tyres (set of 2)	40310-41	9
Vorläufer-Radsatz (2 Stck.) / Wheel advance (set of 2)	40310-42	9
Leiterplattenhalter / Pcb holder	40300-43	6
Leiterplatte mit Beleuchtungsplatine / Mainboard with light boards	40300-44	15
Schrauben (9 Stck.) / Screws (set of 9)	40300-45	7
Brückenstecker PluX / DC Bridge for plux	59740-51	8
ET aus unserem Standard-Programm / Spare parts standard range		
Haftreifen (10 Stck.) / Friction tyres (set of 10)	46020	
Stromabnehmer / Pantograph	46253	
PIKO SmartDecoder 4.1 PluX12 / PIKO SmartDecoder 4.1 PluX12	46401	
PIKO SmartDecoder XP PluX16 / PIKO SmartDecoder XP PluX16	56502	

*Preisgruppe *price category

EU-Konformitätserklärung
 Hiermit erklärt die PIKO Spielwaren GmbH, dass das Produkt in seiner Konzeption und Bauart sowie in der von uns in Verkehr gebrachten Ausführung den grundlegenden Sicherheits-, Gesundheits- und Kompatibilitätsanforderungen der genannten Richtlinien und Verordnungen entspricht. Der vollständige Text der EU-Konformitätserklärung ist unter der folgenden Internetadresse verfügbar: <https://www.piko.de/konform>

EU Declaration of Conformity
 PIKO Spielwaren GmbH hereby declares that the product in its design and construction as well as in the version placed on the market by us complies with the basic safety, health and compatibility requirements of the directives and regulations mentioned. The full text of the EU Declaration of Conformity is available at the following internet address: <https://www.piko.de/konform>

Für Modelle mit PIKO SmartDecoder gilt: Bitte beachten Sie die beiliegende Information zum Decoder Firmware-Update.

For models with PIKO SmartDecoder: Please note the enclosed information about the decoder firmware update.

Hinweis zur Reklamation eines Artikels:
 Vielen Dank für Ihr Vertrauen in die PIKO Modelle. Wir hoffen, dass Sie mit dem Modell zufrieden sind und lange Freude daran haben. Sollten Sie dennoch Probleme mit Ihrem PIKO Produkt haben und wollen diesen reklamieren, bitten wir Sie, den unter www.piko-shop.de/widerruf hinterlegten Reklamationschein auszufüllen und diesen dem reklamierten Artikel beizulegen. Vielen Dank.

Complaint note:
 Thank you for your trust in PIKO models. We hope that you are satisfied with the model and enjoy it for a long time. Should you nevertheless have problems with your PIKO product and wish to complain it, we ask you to fill in the complaint form, which you can find at www.piko-shop.de/en/widerruf, and enclose it with the complained item. Thank you very much.