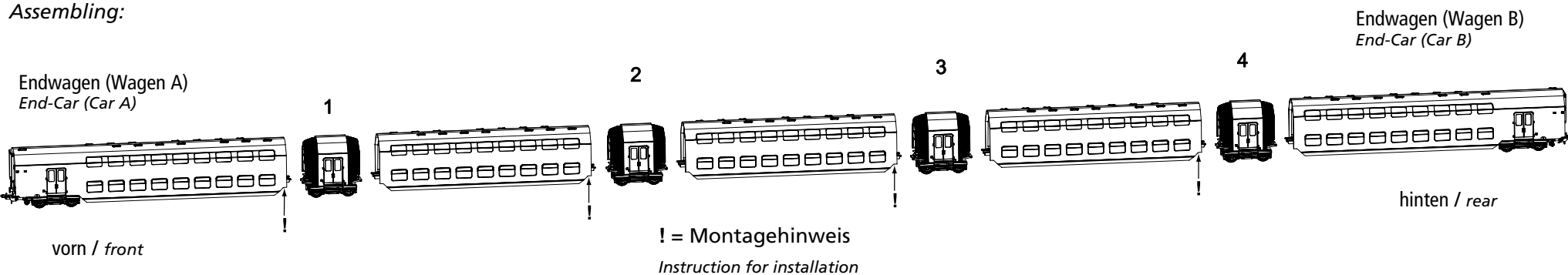


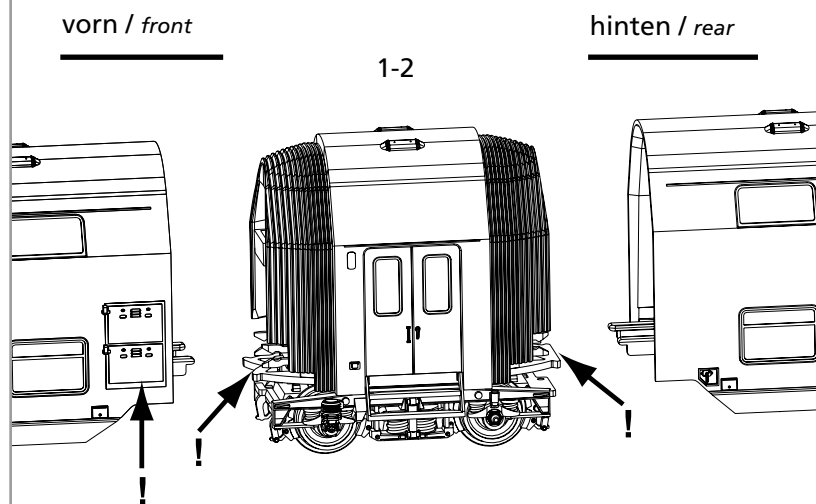
Montageanleitung Doppelstock-Gliederzug #53124

Instructions for use: Double Decker Articulated Train

Zusammenbau:
Assembling:

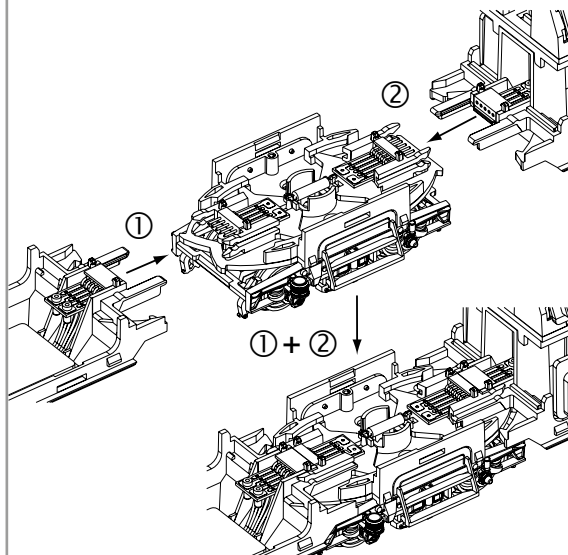


! = Montagehinweis
Instruction for installation

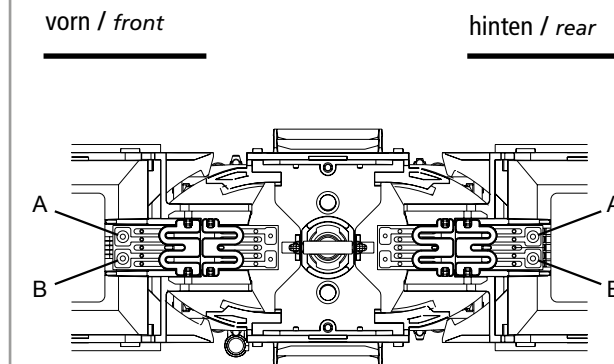


Bitte auf die unterschiedliche Ausführung der Kupplungsaufnahme achten.
Please pay attention to the different execution of the coupler pocket.

Darstellung der Verbindung der Wagen:
Representation of the connection of the cars:



Hinweis zur Verdrahtung:
Indication for the wiring:

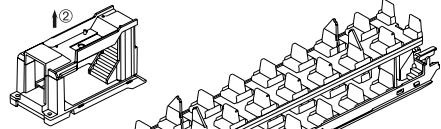
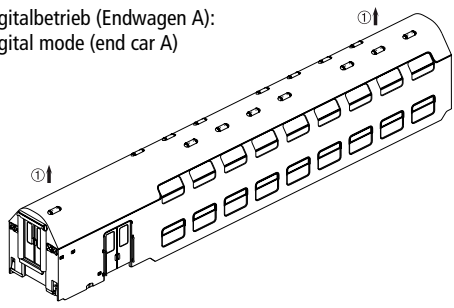


A: - (Kabelanschluss 10 - grün)
A: - (cable connection 10 - green)

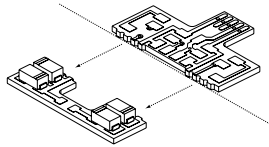
B: + (gemeinsamer Rückleiter für alle Funktionen /
Kabelanschluss 6 - blau)

B: + (common return lead for all functions /
cable Connection 6 - blue)

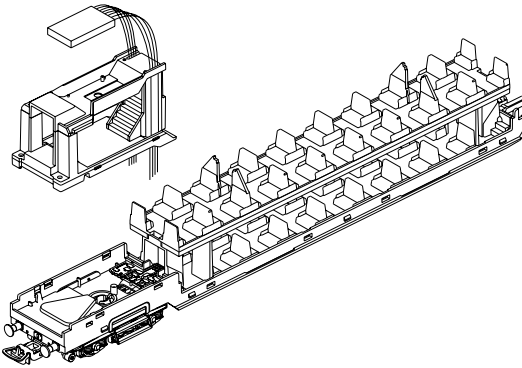
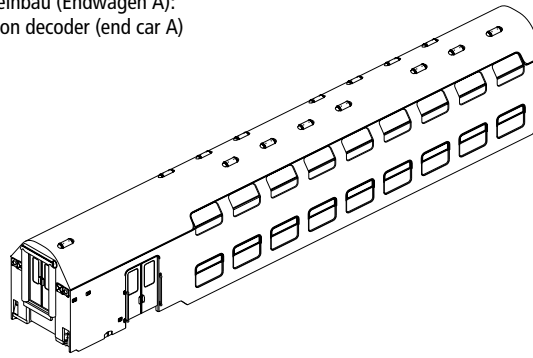
Digitalbetrieb (Endwagen A):
Digital mode (end car A)



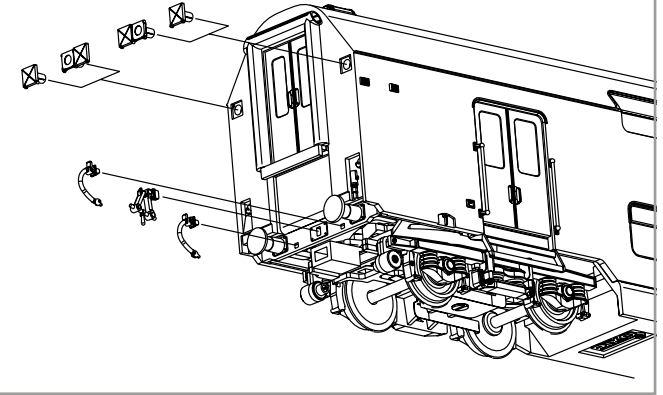
bei Digitalbetrieb Dekoderanschluss
abtrennen /
by digital mode detach decoder connection



Decodereinbau (Endwagen A):
Installation decoder (end car A)

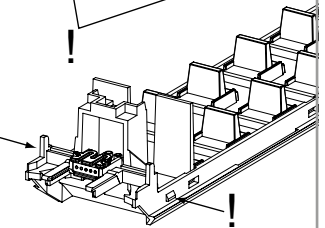
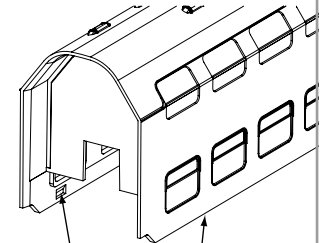


Wechsel der Schlusscheiben:
Change of count wheel



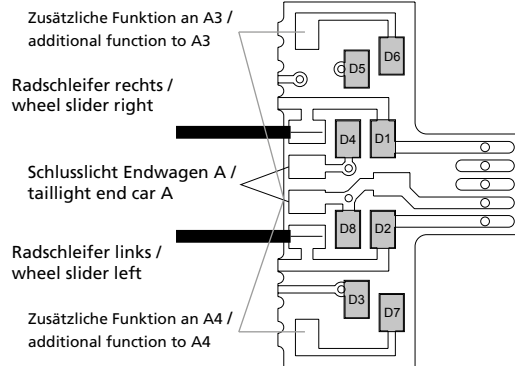
Zum Öffnen der Wagen das Gehäuse
von innen leicht spreizen, bis sich der
Rast-haken des Gehäuses vom Rahmen
enttrastet. /

For opening the car spread lightly inside
the body until the rest hook of the body
disengages from the frame.



! = Montagehinweis
Instruction for installation

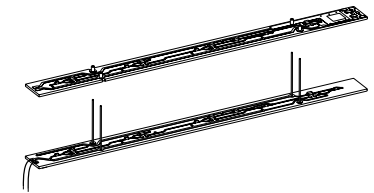
Hinweis zum Decodereinbau:
Indication for the installation of the decoder



Lötpad / solder pad	Decoder	Kabelfarbe / colour	Beschreibung / description	Funktionstaste / function button
D1	Track Right	rot / red	Stromabnahme rechts / current collection right	
D2	Track left	schwarz / black	Stromabnahme links / current collection left	
D3	A1	grün / green	Schlusslicht Endwagen B / taillight end car B	F1
D4	A0R	gelb / yellow	Schlusslicht Endwagen A / taillight end car A	F0
D5	A2	violett / violett	Innenbeleuchtung / interior lighting	F2
D6	A3	orange / orange	Zusätzliche Funktion an A3 / additional function to A3	F3
D7	A4	grau / grey	Zusätzliche Funktion an A4 / additional function to A4	F4
D8	DC+	blau / blue	Gemeinsamer Rückleiter / common return lead	

Zurüstbauteil:
Extension:

#56140
Beleuchtungsbausatz
Interior lighting



Rechtliches

EU-Konformitätserklärung
Hiermit erklärt die PIKO Spielwaren GmbH, dass das Produkt der Richtlinie 2014/53/EU entspricht. Der vollständige Text der
EU-Konformitätserklärung ist unter der folgenden Internetadresse verfügbar: <https://www.piko.de/konform>

Legal information

Declaration of EU conformity
PIKO Spielwaren GmbH hereby declares that the product complies with the 2014/53/EU directive. The complete text of the
EU Declaration of Conformity is available at the following Internet address: <https://www.piko.de/konform>

