

Hinweis:

Einige PIKO Modelle können mit einem Pufferkondensator auf der Lokplatte ausgerüstet werden. Die Kapazität des Kondensators richtet sich nach den jeweiligen Vorgaben des verwendeten Decoders. Wenden Sie sich deshalb bitte bei Anfragen zu möglichen Pufferkondensatoren an den jeweiligen Decoderhersteller.

Some PIKO models are equipped with a buffer condenser on the circuit board. The capacity of the condenser depends on the respective requirements of the applied decoder. For requests about suitable buffer condensers please contact the respective decoder manufacturer.

Certains modèles PIKO peuvent être équipés d'un condensateur de protection sur la platine de la locomotive. La capacité du condensateur varie alors selon les préconisations du fabricant du décodeur utilisé. En cas de questions concernant ce condensateur de protection veuillez- vous adresser au fabricant du décodeur utilisé.

Sommige modellen van PIKO kunnen worden uitgerust met een buffercondensator op de hoofdprintplaat van de loc. De capaciteit van de condensator is afhankelijk van de specificaties van de gebruikte decoder. U dient zich daarom tot de fabrikant van de decoder te wenden met betrekking tot de mogelijke buffercondensatoren.

BEDIENUNGSANLEITUNG ELEKTROLOKOMOTIVE Re 4/4 I

Instruction sheet for Electric locomotive Re 4/4 I



Wichtige Informationen sind in der Verpackung und in der Anleitung enthalten.
Bitte bewahren Sie diese auf.

96890 Gleichstrom DC
96891 Wechselstrom AC

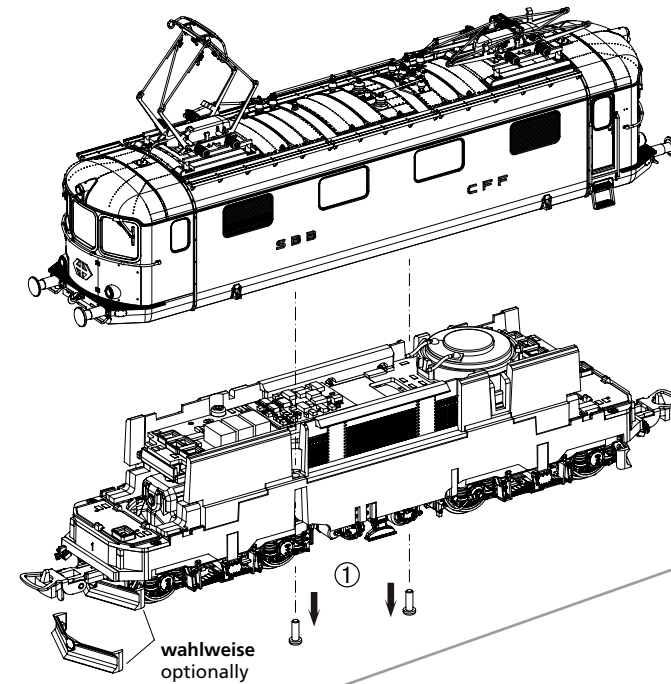
PluX22

0-12 V

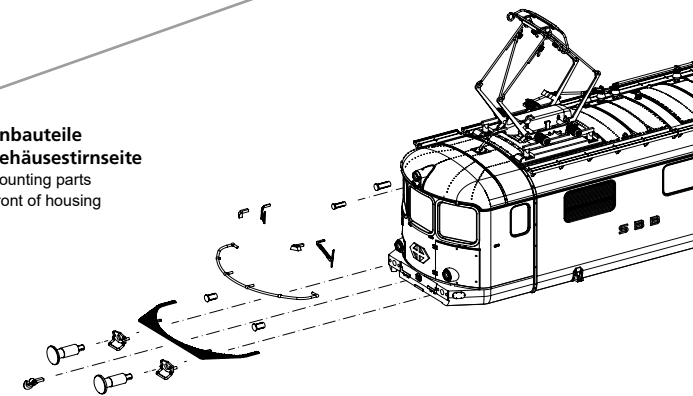
0-16 V

Notizen:

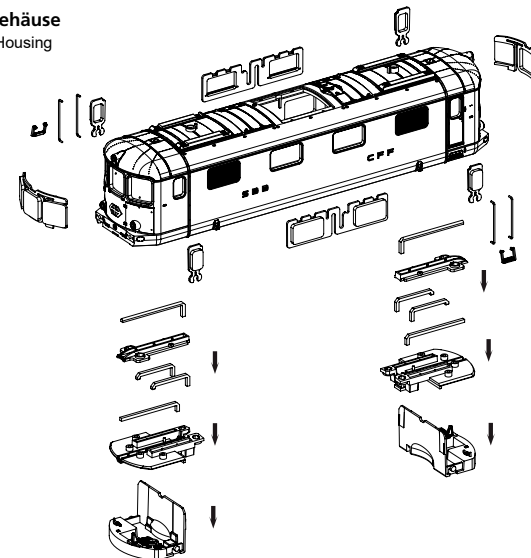
Gehäusedemontage: Housing disassembly



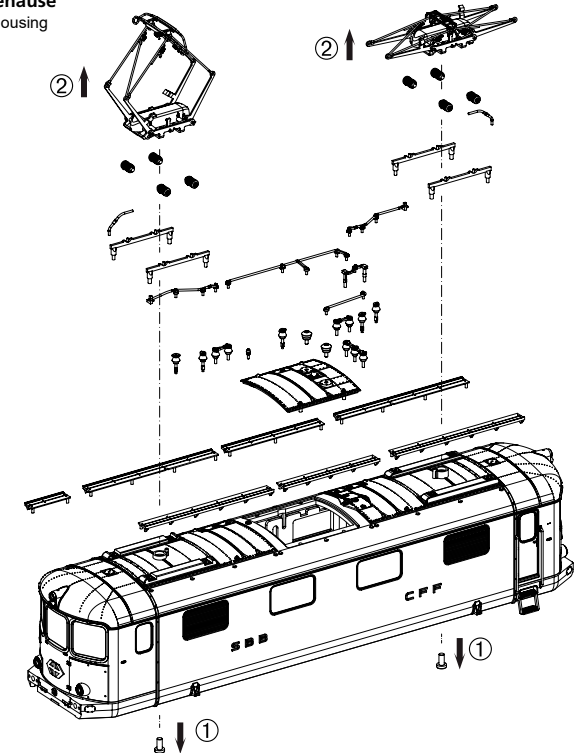
Anbauteile Gehäusestirnseite Mounting parts Front of housing



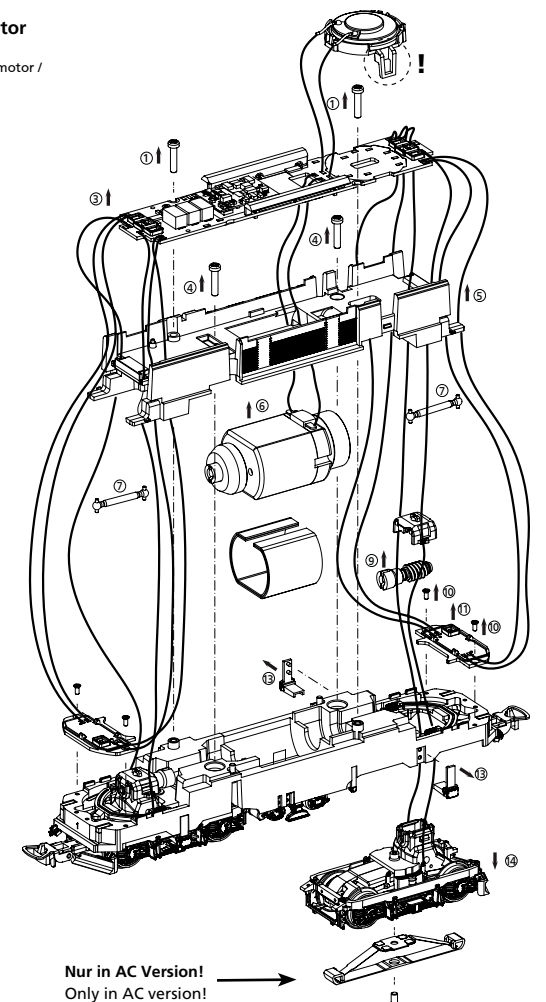
Anbauteile Gehäuse Mounting parts Housing



Anbauteile Gehäuse Mounting parts Housing



Leiterplatte/Motor ausbauen: Remove main board+motor /



Nur in AC Version!
Only in AC version!

Rechtliches

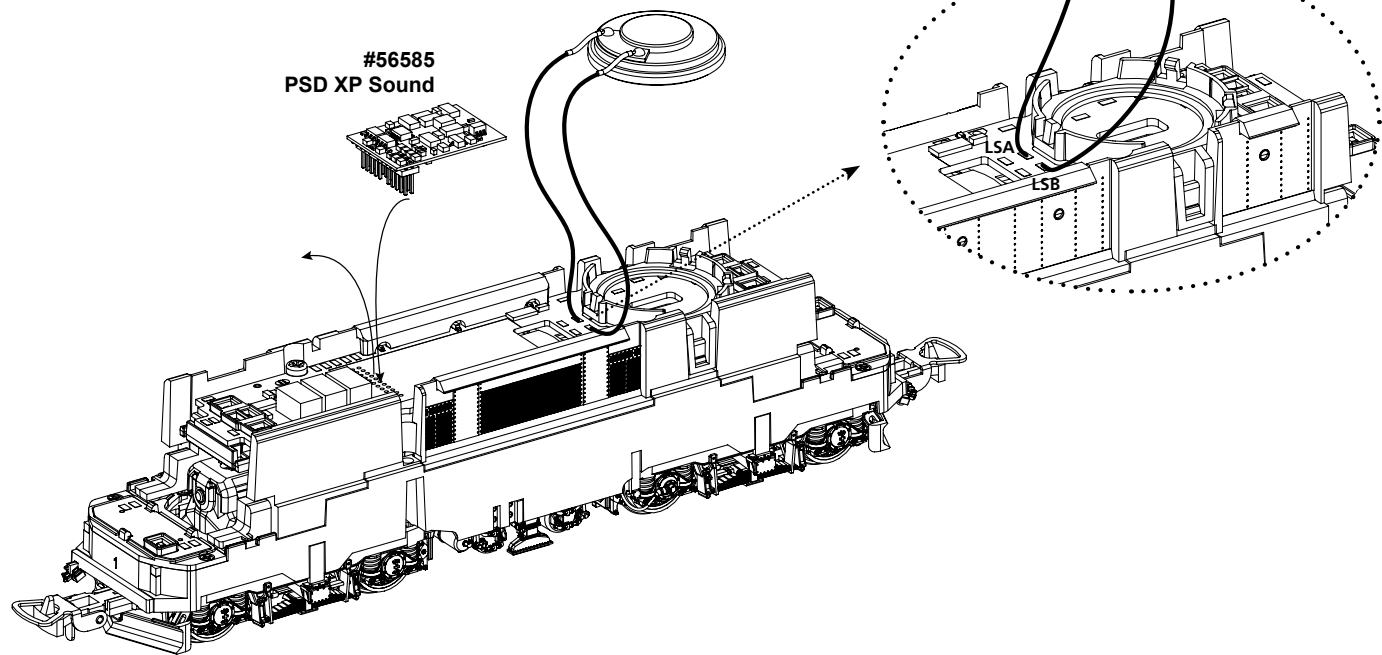
EU-Konformitätserklärung
Hiermit erklärt die PIKO Spielwaren GmbH, dass das Produkt der Richtlinie 2014/53/EU entspricht. Der vollständige Text der EU-Konformitätserklärung ist unter der folgenden Internetadresse verfügbar: <https://www.piko.de/konform>

Legal information

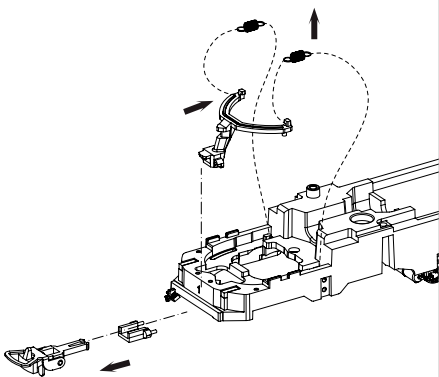
Declaration of EU conformity
PIKO Spielwaren GmbH hereby declares that the product complies with the 2014/53/EU directive. The complete text of the EU Declaration of Conformity is available at the following Internet address: <https://www.piko.de/konform>



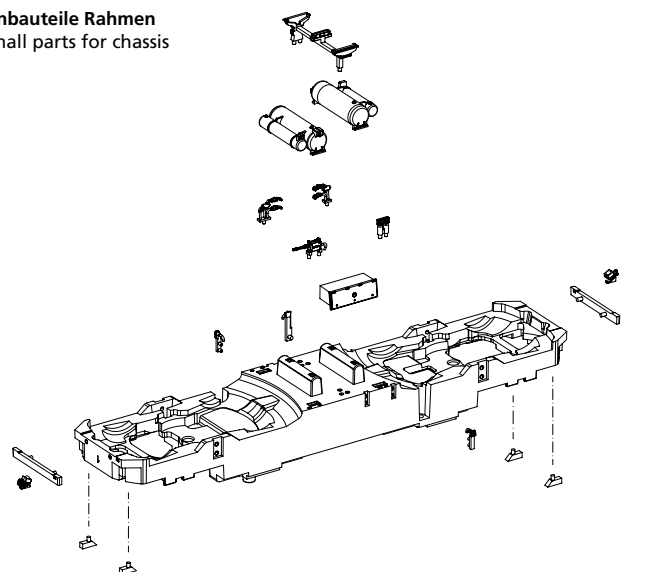
Kabel von Lautsprecher auf Leiterplatte anlöten! /
Solder cables of speakers on mainboard on! /
Souder les câbles du haut parleur au circuit imprimé /
Kabel van de luidspreker op de printplaat solderen!



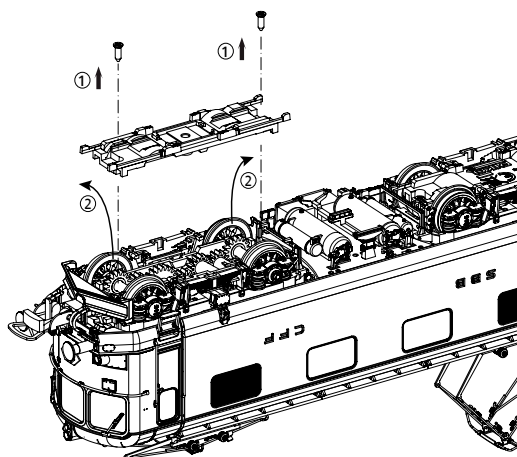
Kupplungsschachtwechsel
Coupling shaft replacement



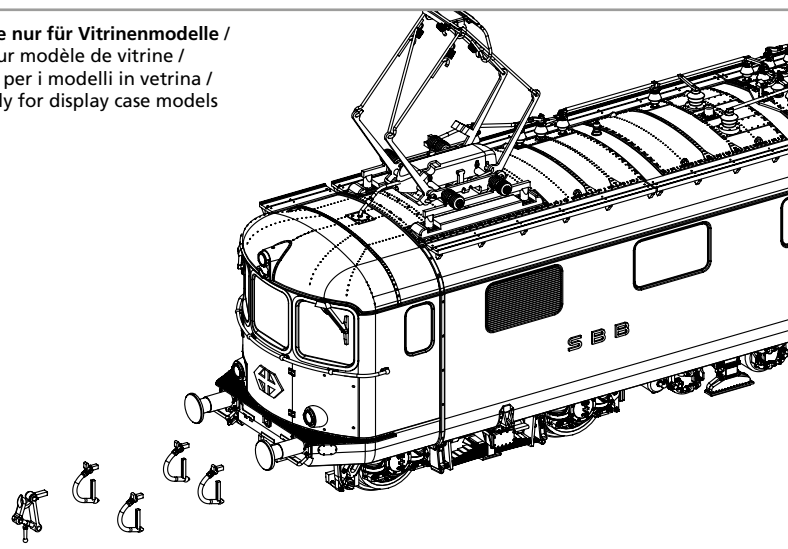
Anbauteile Rahmen
small parts for chassis



Radsatzwechsel
Wheelset exchange



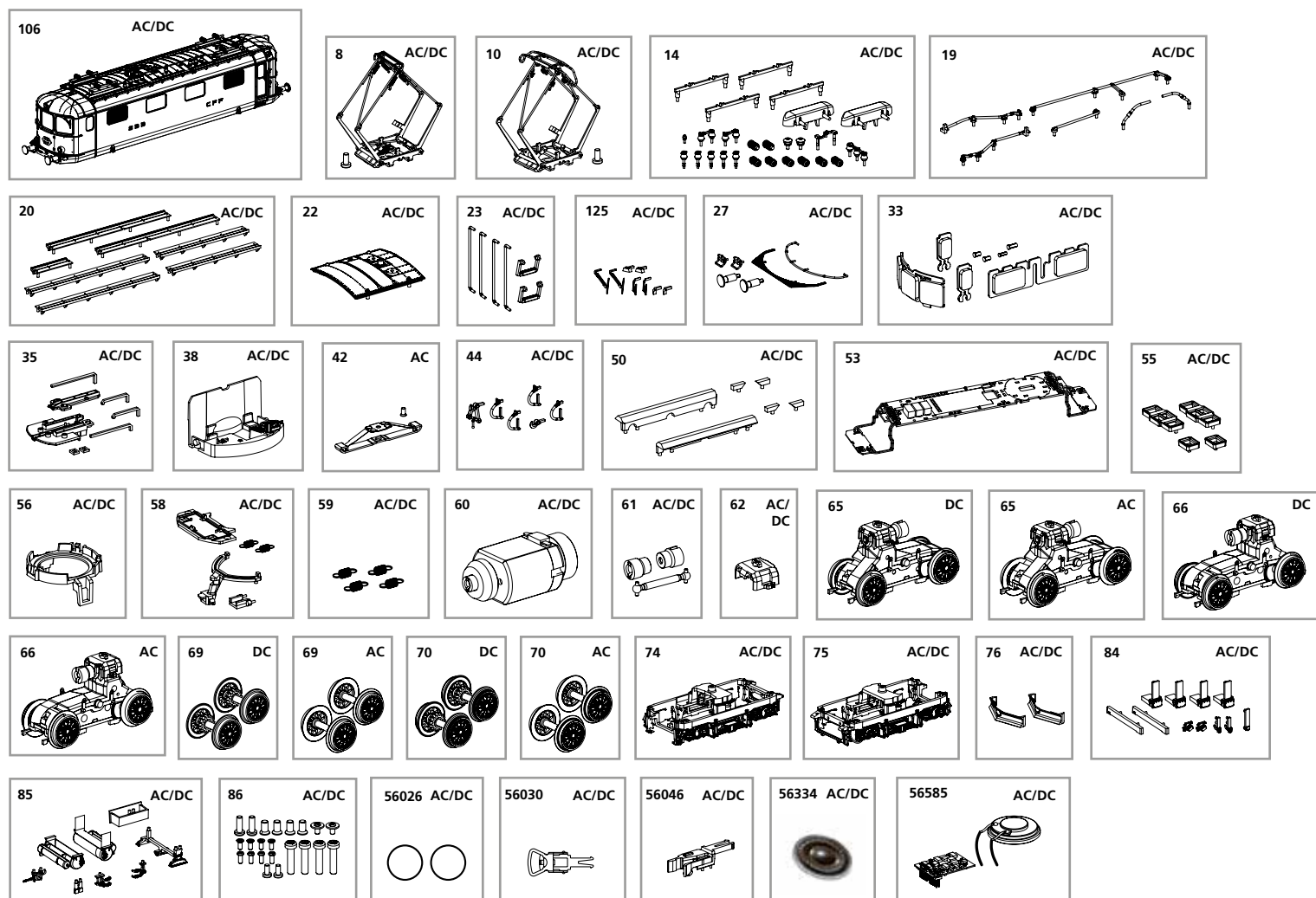
Zurüstbauteile nur für Vitrinenmodelle /
Accessoire pour modèle de vitrine /
Accessori solo per i modelli in vetrina /
Extensions only for display case models



ERSATZTEILE ELEKTROLOKOMOTIVE Re 4/4 I

Spare parts for Electric locomotive Re 4/4 I

Bei Ersatzteilanforderung bitte immer die vollständige Ersatzteil-Nr. angeben • Please order the wanted spare part with the complete spare part item number.



Bezeichnung / Description	ET-Nr. / spare part N°	PG*
Gehäuse komplett / Body complete	96889-106	17
Pantograph / Pantograph	96874-08	12
Pantograph SBB/DB / Pantograph SBB/DB	96883-10	12
Isolatoren / Isolators	96874-14	10
Dachleitungen / Cable	96883-19	8
Dachlaufstege / Roof catwalk	96874-20	9
Dacheinsatz / Roof-middle	96874-22	8
Handstangen, Treppe / Handle, Step	96883-23	8
Scheibenwischer / Wiper	96889-125	10
Puffer, Handstange-Laufsteg Pufferbohle / Buffer, Handle-roof catwalk buffer beam	96883-27	9
Fenster, Linsen / Windows, Lenses	96874-33	11
Führerstandsdach mit Lichtleiter / Light mask-cab w Light bar	96874-35	8
Führerstand mit Beleuchtung / Window-cab w lighting	96874-38	7
Bremsschlauch, Kuppelhaken / Brake pipe, Coupler hook	96874-44	8
Lichtleiter Maschinenraum, untere Frontlampen / Light bar-machine room front lamp-bottom	96874-50	9
Hauptplatine mit Beleuchtungsplatinen und Kabel / PCB-double light complete	96874-53	15
Lichtabdeckungen Platinen / Light covers boards	96874-55	7
Halterung Lautsprecher / Speaker holder	96870-56	6
Kupplungsschacht, Abdeckung, Feder / Coupler box, Cover, Spring	96874-58	8
Feder Kupplung (4 Stück) / Spring coupler (4 pcs.)	96870-59	7
Motor, komplett / Motor, complete	96870-60	15
Kardanwelle und Buchsen / Cardan shaft and bushes	96870-61	7
Getriebeklammer / Gear box buckle	96870-62	6

*Preisgruppe *price category

Bezeichnung / Description	ET-Nr. / spare part N°	PG*
Drehgestell vorne / Bogie front	96874-74	10
Drehgestell hinten / Bogie rear	96874-75	10
Schieneräumer komplett/gekürzt / Cow catcher-complete cut	96874-76	7
Anbauteile Rahmen seitlich / Attachment parts lateral frame	96874-84	9
Anbauteile Rahmen unten / Attachment parts bottom frame	96874-85	10
Schrauben (22-tlg.) / Set of screws (22 pcs.)	96870-86	7
ET aus unserem Standard-Programm / Spare parts standard range		
Haftreifen (10 Stck.) / Friction tires (set of 10)	56026	
Kupplung PIN 72 (2 Stck.) / Coupling, complete (set of 2)	56030	
H0 PIKO Kurzkupplung (4 Stück) / H0 PIKO short Coupling (set of 4)	56046	
Ersatzlautsprecher / Replacement loudspeaker	56334	
PIKO SmartDecoder XP Sound / PIKO SmartDecoder XP Sound	56585	
nur für DC-Version / only for DC version		
Getriebeeinheit vorne / Gear box front	96874-65	13
Getriebeeinheit hinten / Gear box rear	96874-66	13
Radsatz mit Zahnrad (2 Stck.) / Wheelset w gearwheel (2 pcs.)	96874-69	11
Radsatz mit Zahnrad und Haftreifen (2 Stck.) / Wheelset w gearwheel & friction tires (2 pcs.)	96874-70	11
nur für AC-Version / only for AC version		
Schleifer mit Schraube / Slider w screw	59380-42	10
Getriebeeinheit vorne / Gear box front	96876-65	13
Getriebeeinheit hinten / Gear box rear	96876-66	13
Radsatz mit Zahnrad (2 Stck.) / Wheelset w gearwheel (2 pcs.)	96876-69	11
Radsatz mit Zahnrad und Haftreifen (2 Stck.) / Wheelset w gearwheel & friction tires (2 pcs.)	96876-70	11

Für Modelle mit PIKO SmartDecoder gilt: Bitte beachten Sie die beiliegende Information zum Decoder Firmware-Update.

For models with PIKO SmartDecoder: Please note the enclosed information about the decoder firmware update.

Hinweis zur Reklamation eines Artikels:

Vielen Dank für Ihr Vertrauen in die PIKO Modelle. Wir hoffen, dass Sie mit dem Modell zufrieden sind und lange Freude daran haben. Sollten Sie dennoch Probleme mit Ihrem PIKO Produkt haben und wollen diesen reklamieren, bitten wir sie, den unter www.piko-shop.de/de/widerruf hinterlegten Reklamationschein auszufüllen und diesen dem reklamierten Artikel beizulegen. Vielen Dank.

Complaint note:

Thank you for your trust in PIKO models. We hope that you are satisfied with the model and enjoy it for a long time. Should you nevertheless have problems with your PIKO product and wish to complain it, we ask you to fill in the complaint form, which you can find at www.piko-shop.de/en/widerruf, and enclose it with the complained item. Thank you very much.