

Hinweis:

Einige PIKO Modelle können mit einem Pufferkondensator auf der Lokplatte ausgerüstet werden. Die Kapazität des Kondensators richtet sich nach den jeweiligen Vorgaben des verwendeten Decoders. Wenden Sie sich deshalb bitte bei Anfragen zu möglichen Pufferkondensatoren an den jeweiligen Decoderhersteller.

Some PIKO models are equipped with a buffer condenser on the circuit board. The capacity of the condenser depends on the respective requirements of the applied decoder. For requests about suitable buffer condensers please contact the respective decoder manufacturer.

Sommige modellen van PIKO kunnen worden uitgerust met een buffercondensator op de hoofdprintplaat van de loc. De capaciteit van de condensator is afhankelijk van de specificaties van de gebruikte decoder. U dient zich daarom tot de fabrikant van de decoder te wenden met betrekking tot de mogelijke buffercondensatoren.

Některé modely mají na základní desce instalován odrušovací kondenzátor. Kapacita tohoto kondenzátoru by měla souhlasit s technickými požadavky příslušného dekodéru, kterým je model osazen. Věnujte proto pozornost informacím od výrobce dekodéru, kde je kapacita kondenzátoru uvedena.

BEDIENUNGSANLEITUNG ELEKTROLOKOMOTIVE Rh 489.0

Instruction sheet for Electric Locomotive Rh 489.0

Návod k použití modelu elektrické lokomotivy Rh 489.0

PluX22

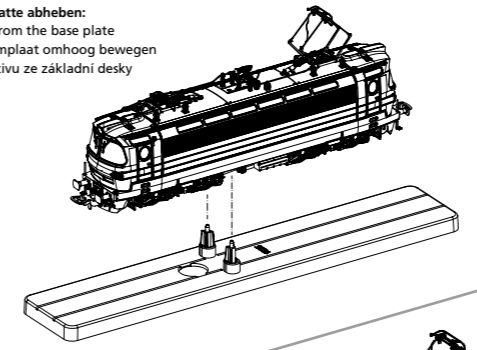
51992 Gleichstrom DC 0-12 V

Wichtige Informationen sind in der Verpackung und in der Anleitung enthalten. Bitte bewahren Sie diese auf.

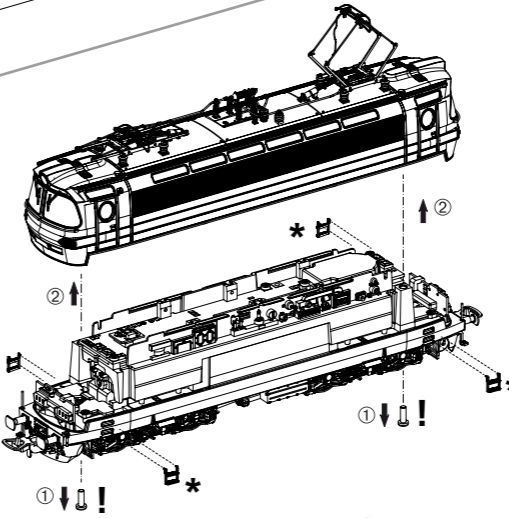
Für digitalen Betrieb des Modells ist ein geeigneter Decoder nachzurüsten!

Notizen:

Lok von Grundplatte abheben:
Lifting the loco from the base plate
Loc van de bodenplaat omhoog bewegen
Sejmout lokomotivu ze základní desky



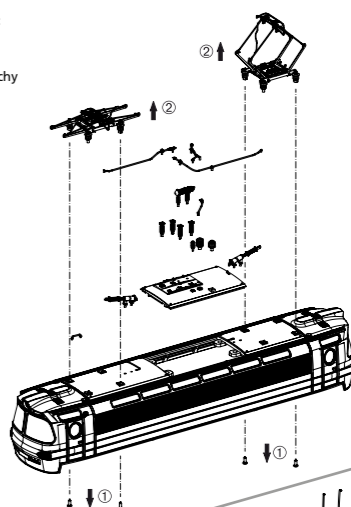
Gehäusedemontage:
Body disassembly
Demontage behuizing
Demontáž skříně



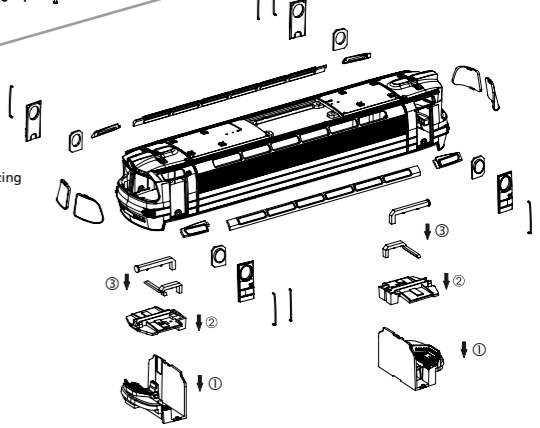
Schrauben sind jeweils links neben den äußeren Achsen.
Screws are located to the left of the outer axes.
De schroeven bevinden zich steeds links naast de buitenste assen.
Šroubky jsou umístěny vždy vlevo vně vedle náprav.

Zurüstbauteil
Add-on part /
Pièce de montage /
Doplňková část

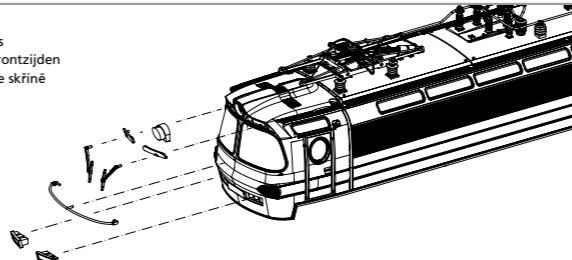
Dachausüstung:
Roof equipment
Dakuitrusting
Příslušenství střechy



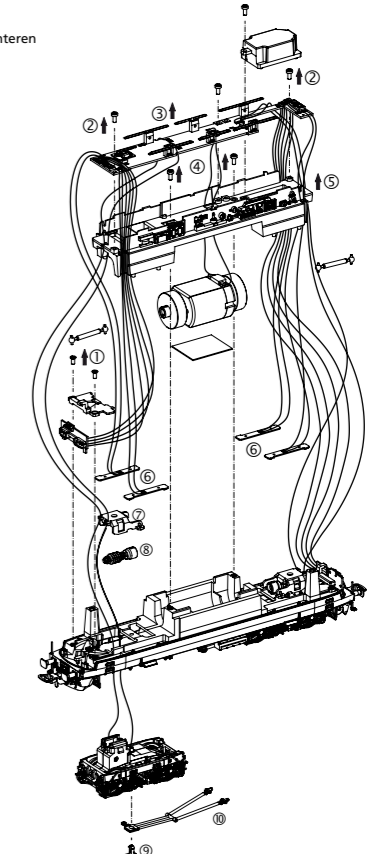
Gehäusebauteile:
Body attachments
Onderdelen voor de behuizing
Doplňovací díly skříně



Stirnseitenbauteile:
Front end attachments
Onderdelen voor de frontzijden
Doplňovací díly na čele skříně



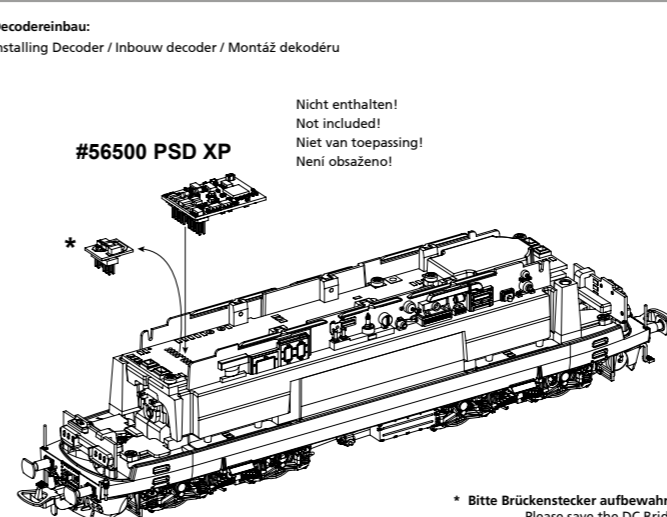
Leiterplatte + Motor ausbauen:
Remove main board+motor
Hoofdprintplaat + motor demonteren
Demontáž destičky s
tištěnými spoji + motor



Decodereinbau:
Installing Decoder / Inbouw decoder / Montáž dekodéru

#56500 PSD XP

Nicht enthalten!
Not included!
Niet van toepassing!
Není obsaženo!



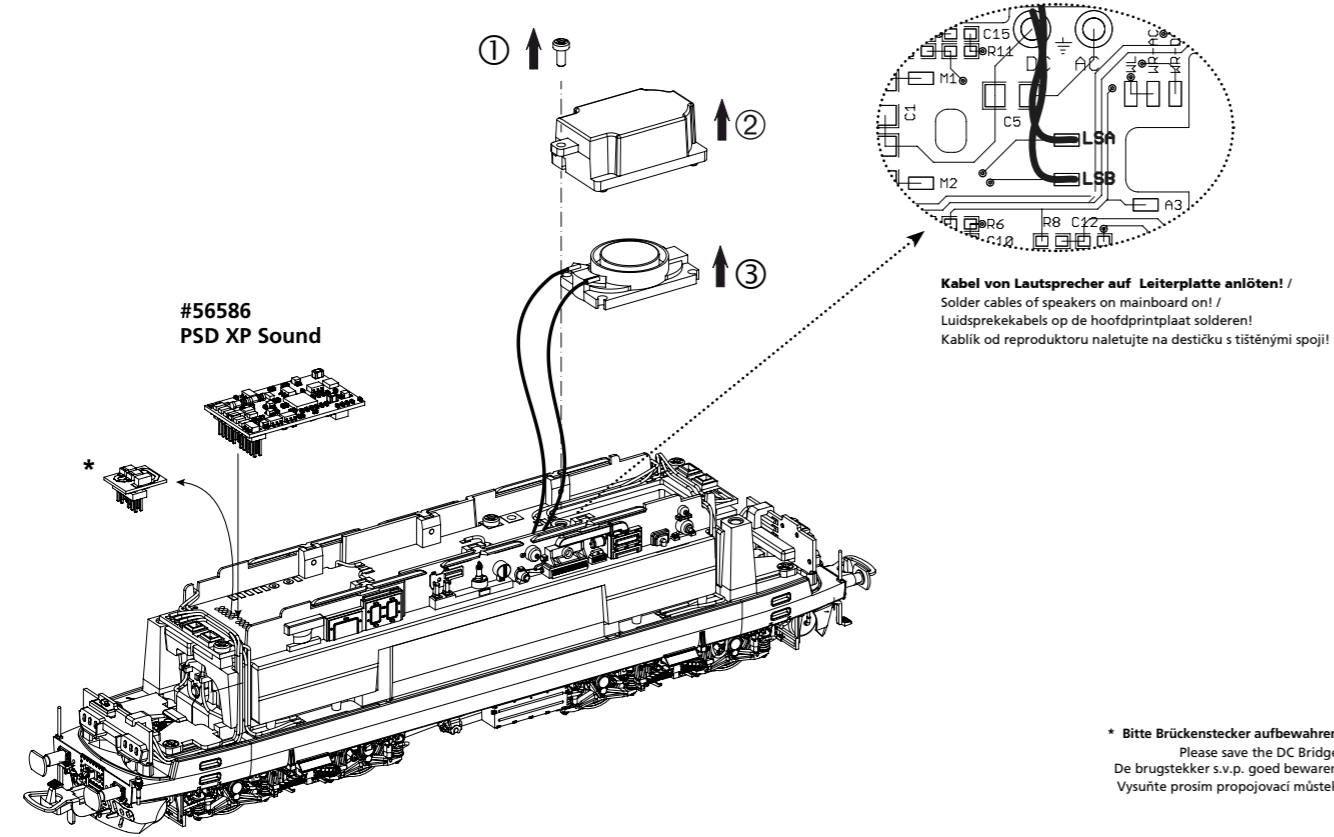
*** Bitte Brückenstecker aufbewahren!**
Please save the DC Bridge!
De brugstecker s.v.p. goed bewaren!
Vysuňte prosím propojovací můstek!

Rechtliches

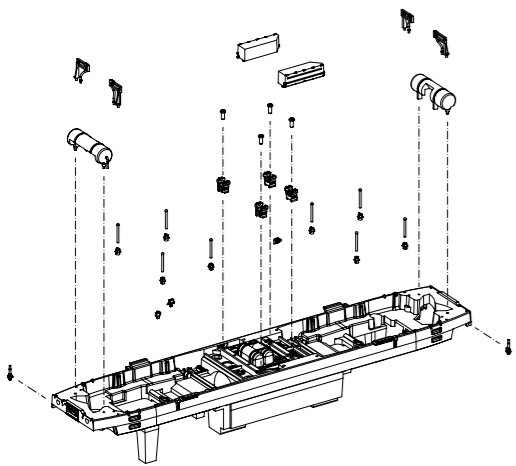
EU-Konformitätserklärung
Hiermit erklärt die PIKO Spielwaren GmbH, dass das Produkt der Richtlinie 2014/53/EU entspricht. Der vollständige Text der EU-Konformitätserklärung ist unter der folgenden Internetadresse verfügbar: <https://www.piko.de/konform>

Legal information

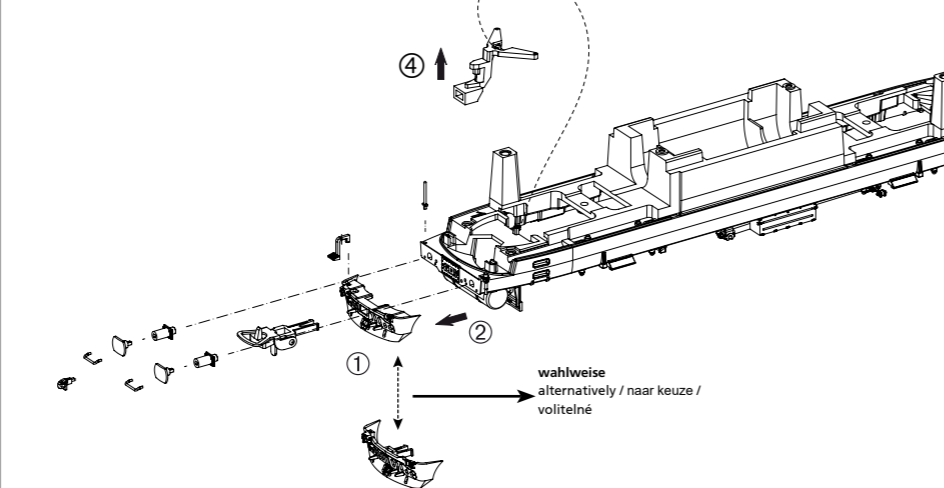
Declaration of EU conformity
PIKO Spielwaren GmbH hereby declares that the product complies with the 2014/53/EU directive. The complete text of the EU Declaration of Conformity is available at the following Internet address: <https://www.piko.de/konform>



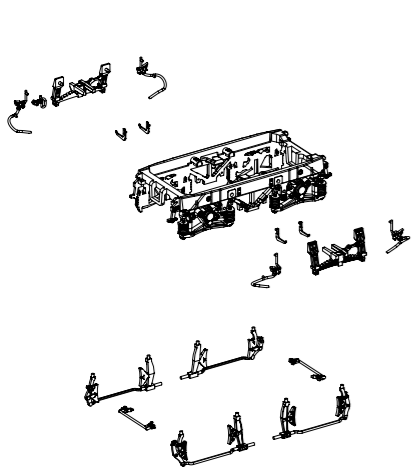
Rahmenbauteile Unterseite:
Chassis attachments bottom
Onderdelen voor onderzijde chassis
Doplňovací díly rámu spodní



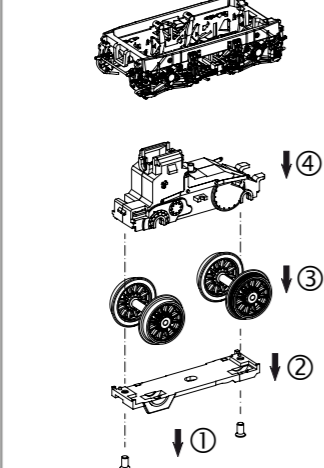
Rahmenbauteile Stirnseite / Kupplungsdeichselmontage:
Chassis attachments front face / Coupling drawbar assembly
Onderdelen chassis voor de frontzijde / montage koppelingsdissel
Doplňovací díly rámu čelní / montáž kulisy spráhla



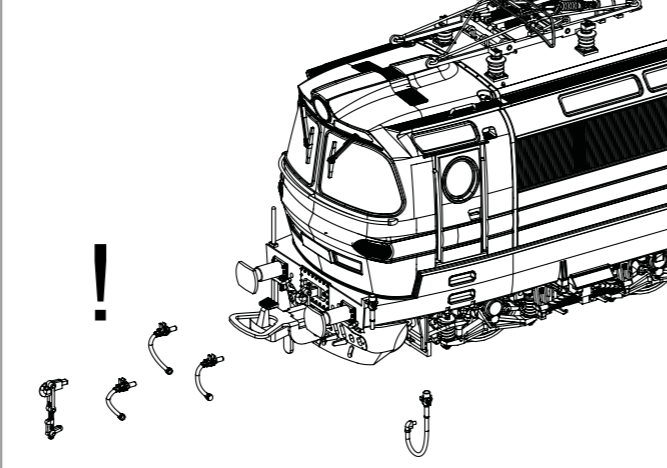
Drehgestellbauteile:
Bogie attachments
Onderdelen draaistel
Doplňovací díly podvozku



Radsatzdemontage:
Wheelset disassembly
Demontage wielstel
Demontáž dvojkoli



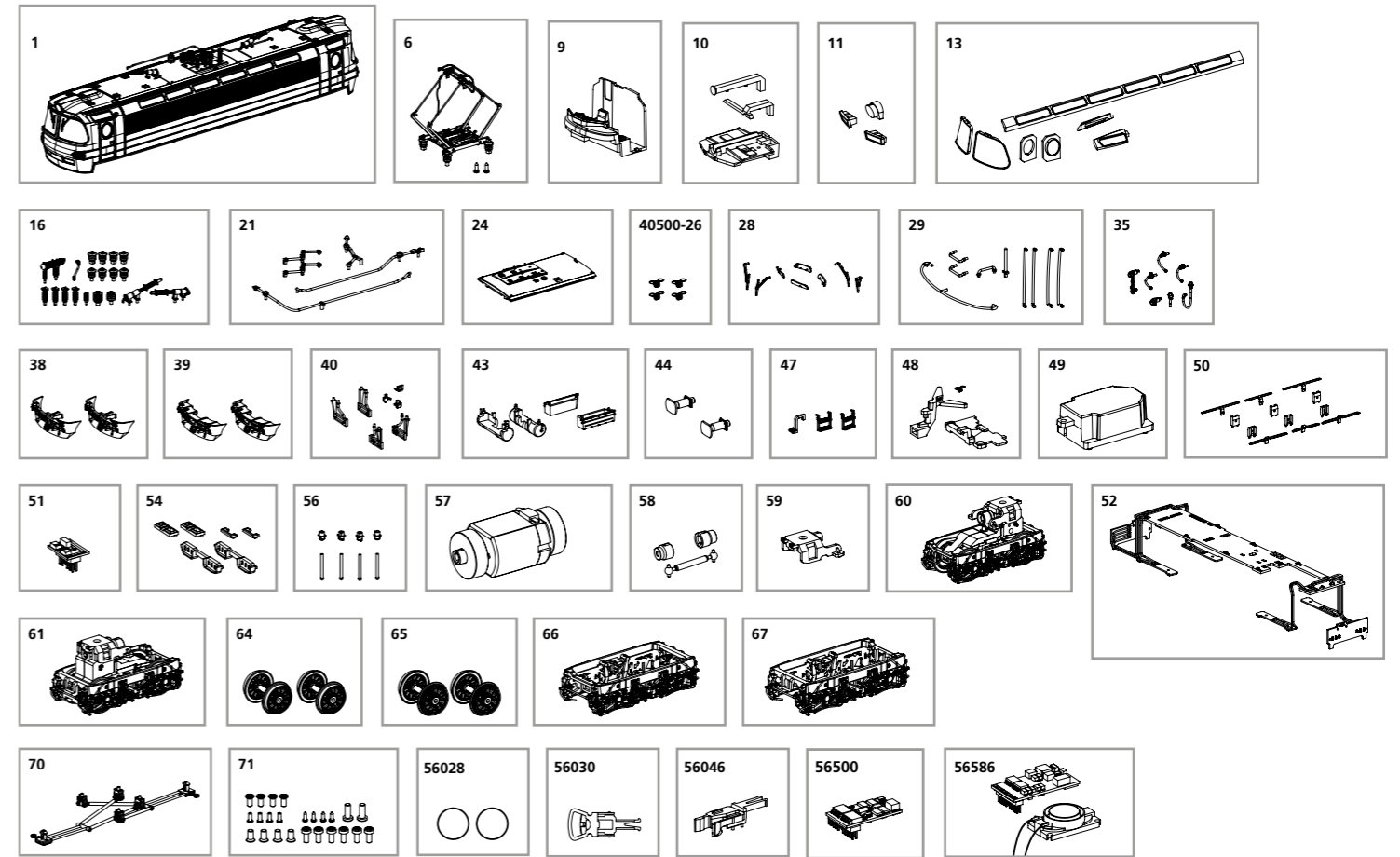
Zurüstbauteile nur für Vitrinenmodelle:
Extensions only for display case models
Losse onderdelen, uitsluitend voor vitrinemodellen
Doplňky jen pro model do vitriny



ERSATZTEILE ELEKTROLOKOMOTIVE Rh 489.0

Spare parts for Electric Locomotive Rh 489.0 • Náhradní díly k modelu lokomotivy Rh 489.0

Bei Ersatzteilanforderung bitte immer die vollständige Ersatzteil-Nr. angeben • Please order the wanted spare part with the complete spare part item number.



Bezeichnung / Description	ET-Nr. / spare part N°	PG*
Gehäuse komplett / Body complete	51992-01	17
Pantograph / Pantograph	51992-06	12
Führerstand / Driver seat	51384-09	7
Lichtleiter Führerstand / Light bar for driver seat	51380-10	6
Lichteinsätze / Light bars	51396-11	7
Fenster / Window	51992-13	10
Isolatoren / Isolators	51992-16	10
Dachleitungen / Roof cables	51992-21	7
Abdeckung Mitteldach / Cover middle roof	51992-24	8
Kupplungsfeder (4 Stück) / Spring (set of 4)	40500-26	6
Lüftergitter, Scheibenwischer / Fan grille, wipers	51992-28	8
Griffstangen / Handrails	51992-29	9
Heizungsstecker, Bremsschlauch, Kuppelhaken / Heating plug, brake pipe, coupler hook	51380-35	7
Schienenräumer geschlossen (2 Stück) / Cow catcher-closed (2 pcs.)	51992-38	7
Schienenräumer offen (2 Stück) / Cow catcher-open (2 pcs.)	51992-39	7
Rahmenbauteile / Small parts for chassis	51396-40	7
Batteriekasten, Kessel / Battery box, tank	51992-43	9
Puffer / Buffer	51992-44	7
Treppe Tür rechts-links, Stufe Front / Step door right-left, Sep front	51380-47	7
Kupplungsschacht, Abdeckung, Feder / Coupler shaft, cover, spring	51396-48	8
Lautsprecherabdeckung / Cover-loudspeaker	51380-49	6
Lichtleiter Maschinenraum, Lichtabdeckung / Light bar-machine room, light cover-machine room	51380-50	9

Bezeichnung / Description	ET-Nr. / spare part N°	PG*
Brückenstecker / DC bridge	59740-51	8
Hauptplatine mit Beleuchtungsplatinen und Kabel / Main board with light-boards and wires	51380-52	16
Lichtmasken Leiterplatte / Light mask PCB	51380-54	7
Chassisbeleuchtung / Light bar-chassis	51396-56	8
Motor komplett / Motor complete	51380-57	15
Kardanwelle + Buchsen / Cardan billow + bushes	51380-58	7
Clip Getriebe / Clip-gear box	51380-59	6
Getriebeeinheit vorne komplett / Gear box front complete	51992-60	14
Getriebeeinheit hinten komplett / Gear box rear complete	51992-61	14
Radsatz mit Zahnrad (2 Stck.) / Wheelset w gear wheel (2 pcs.)	51950-64	10
Radsatz mit Zahnrad + Hafreifen (2 Stck.) / Wheelset w gear wheel + w tyres (2 pcs.)	51950-65	10
Drehgestell, vorne komplett / Bogie, front complete	51992-66	11
Drehgestell, hinten komplett / Bogie, rear complete	51992-67	11
Lenkstänge / Control link-chassis	51396-70	8
Schraubenset (24-tlg.) / Screws (set of 24)	51380-71	7

ET aus unserem Standard-Programm / Spare parts standard range		
Hafreifen (10 Stck.) / Friction tyres (set of 10)	56028	
Kupplung (2 Stck.) / Coupling, complete (set of 2)	56030	
H0 PIKO Kurzkupplung (4 Stück) / PIKO H0 short Coupling (set of 4)	56046	
PIKO SmartDecoder XP PluX22 / PIKO SmartDecoder XP PluX22	56500	
PIKO SmartDecoder XP Sound / PIKO SmartDecoder XP Sound	56586	

*Preisgruppe *price category

Für Modelle mit PIKO SmartDecoder gilt: Bitte beachten Sie die beiliegende Information zum Decoder Firmware-Update.

For models with PIKO SmartDecoder: Please note the enclosed information about the decoder firmware update.

Hinweis zur Reklamation eines Artikels:
Vielen Dank für Ihr Vertrauen in die PIKO Modelle. Wir hoffen, dass Sie mit dem Modell zufrieden sind und lange Freude daran haben. Sollten Sie dennoch Probleme mit Ihrem PIKO Produkt haben und wollen diesen reklamieren, bitten wir sie, den unter www.piko-shop.de/widerruf hinterlegten Reklamationschein auszufüllen und diesen dem reklamierten Artikel beizulegen. Vielen Dank.

Complaint note:
Thank you for your trust in PIKO models. We hope that you are satisfied with the model and enjoy it for a long time. Should you nevertheless have problems with your PIKO product and wish to complain it, we ask you to fill in the complaint form, which you can find at www.piko-shop.de/en/widerruf, and enclose it with the complained item. Thank you very much.