

# BEDIENUNGSANLEITUNG ELEKTROLOKOMOTIVE ET22 PKP

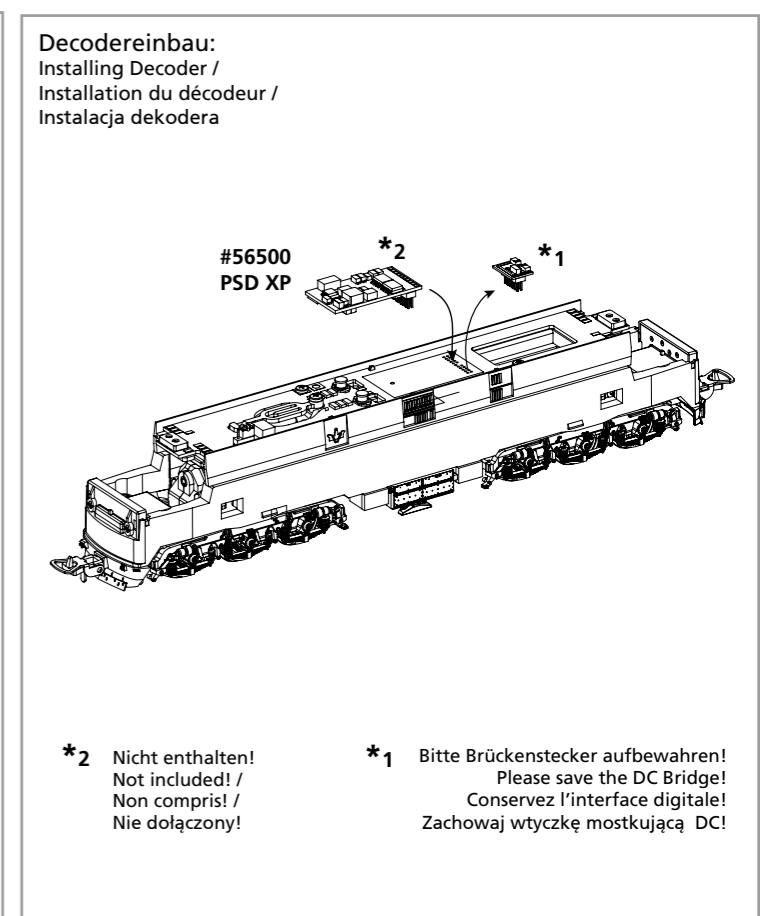
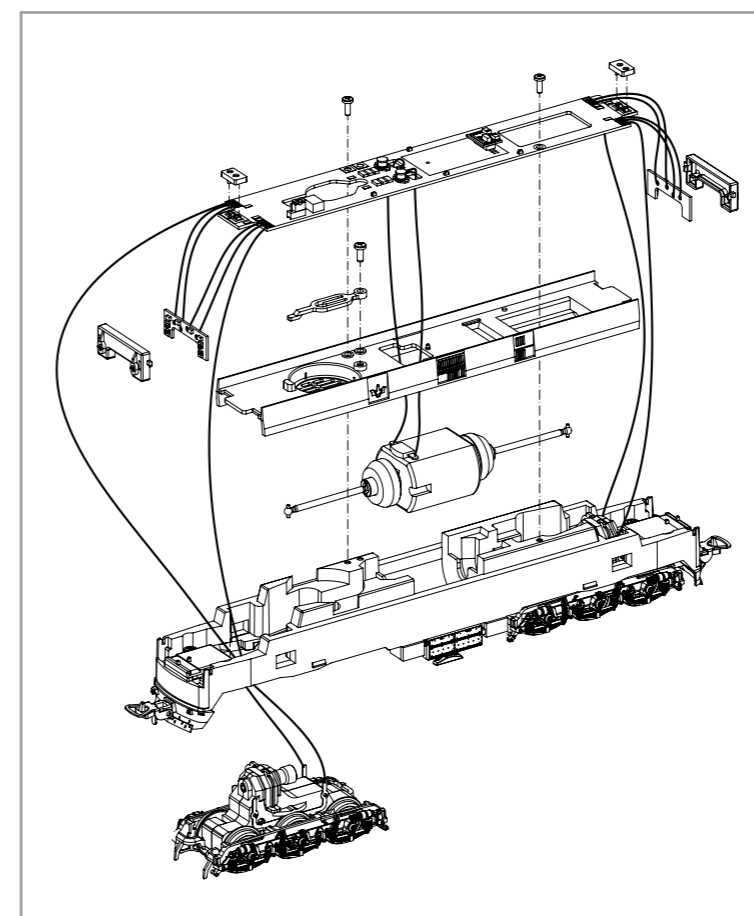
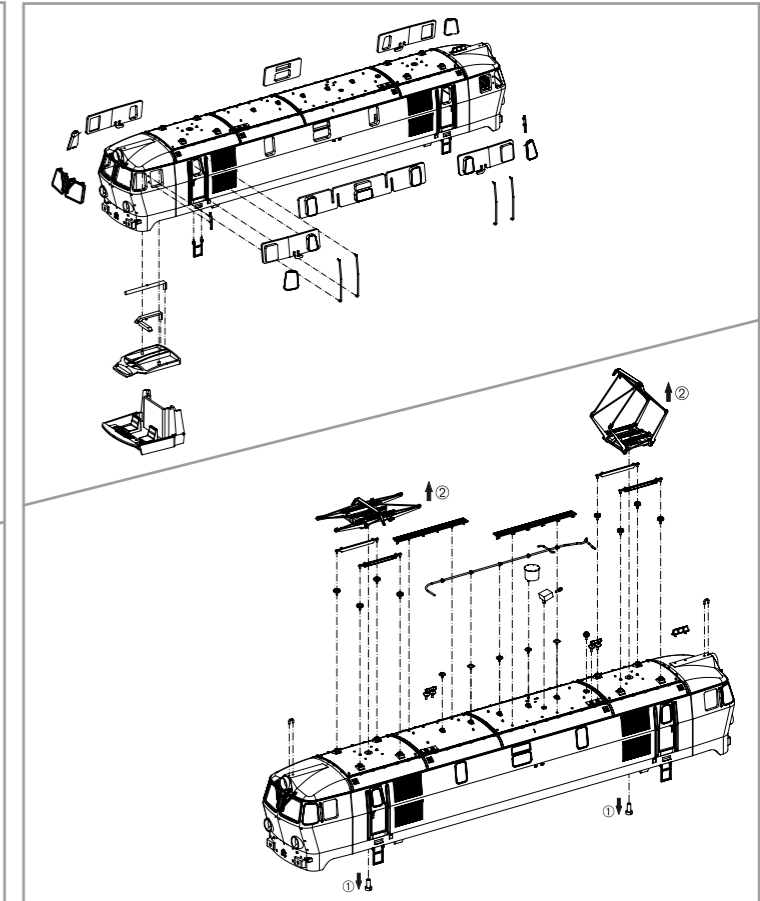
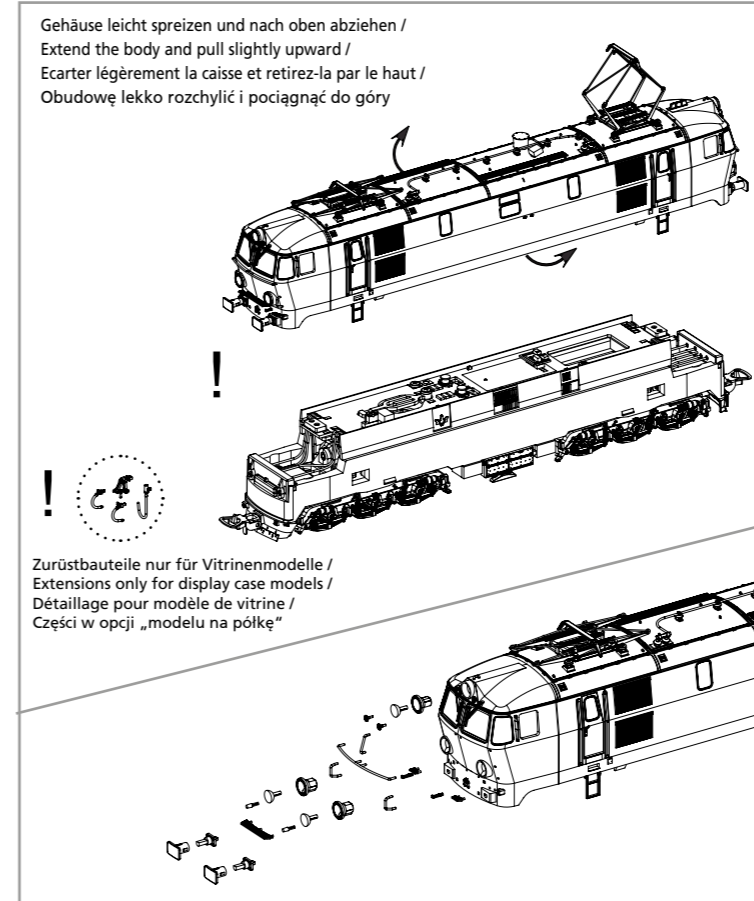
Instruction sheet for Electric Locomotive ET22 PKP  
Instrukcja obsługi lokomotywy elektrycznej ET22 PKP

PluX22

# 96343 Gleichstrom DC 0-12 V ---

Wichtige Informationen sind in der Verpackung und in der Anleitung enthalten.  
Bitte bewahren Sie diese auf.

Für digitalen Betrieb des Modells ist ein geeigneter Decoder nachzurüsten!



## Rechtliches

EU-Konformitätserklärung  
Hiermit erklärt die PIKO Spielwaren GmbH, dass das Produkt der Richtlinie 2014/53/EU entspricht. Der vollständige Text der EU-Konformitätserklärung ist unter der folgenden Internetadresse verfügbar: <https://www.piko.de/konform>

## Legal information

Declaration of EU conformity  
PIKO Spielwaren GmbH hereby declares that the product complies with the 2014/53/EU directive. The complete text of the EU Declaration of Conformity is available at the following Internet address: <https://www.piko.de/konform>

Für Modelle mit PIKO SmartDecoder gilt: Bitte beachten Sie die beiliegende Information zum Decoder Firmware-Update.

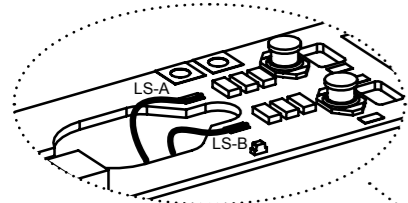
For models with PIKO SmartDecoder: Please note the enclosed information about the decoder firmware update.

Hinweis zur Reklamation eines Artikels:  
Vielen Dank für Ihr Vertrauen in die PIKO Modelle. Wir hoffen, dass Sie mit dem Modell zufrieden sind und lange Freude daran haben. Sollten Sie dennoch Probleme mit Ihrem PIKO Produkt haben und wollen diesen reklamieren, bitten wir Sie, den unter [www.piko-shop.de/widerruf](http://www.piko-shop.de/widerruf) hinterlegten Reklamationsschein auszufüllen und diesen dem reklamierten Artikel beizulegen. Vielen Dank.

Complaint note:  
Thank you for your trust in PIKO models. We hope that you are satisfied with the model and enjoy it for a long time. Should you nevertheless have problems with your PIKO product and wish to complain it, we ask you to fill in the complaint form, which you can find at [www.piko-shop.de/en/widerruf](http://www.piko-shop.de/en/widerruf), and enclose it with the complained item. Thank you very much.

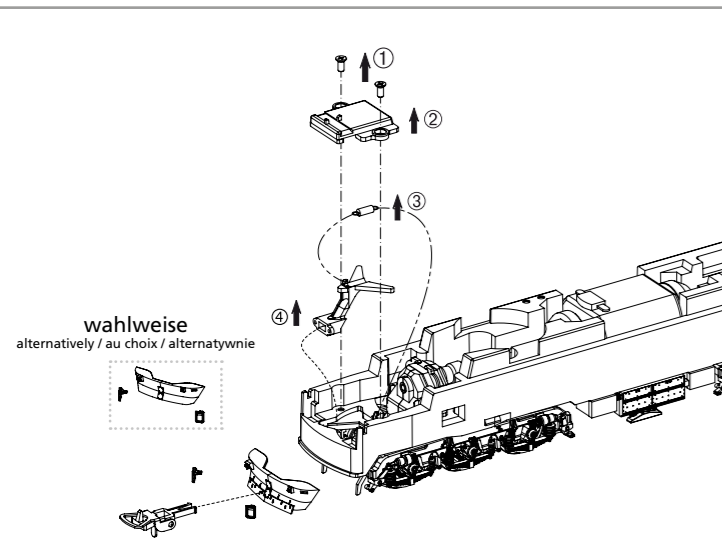
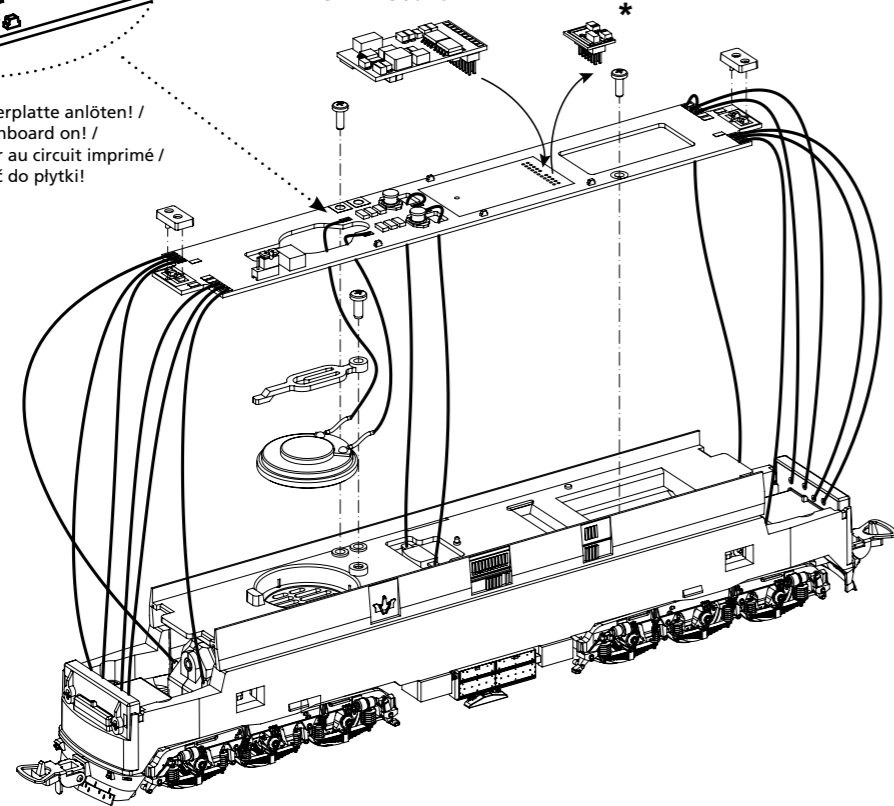
Zurüstbauteile:  
Extension / Pièces / Rozbudowa

\* Bitte Brückenstecker aufbewahren!  
Please save the DC Bridge!  
Conservez l'interface digitale!  
Zachowaj wtyczkę mostkującą DC!

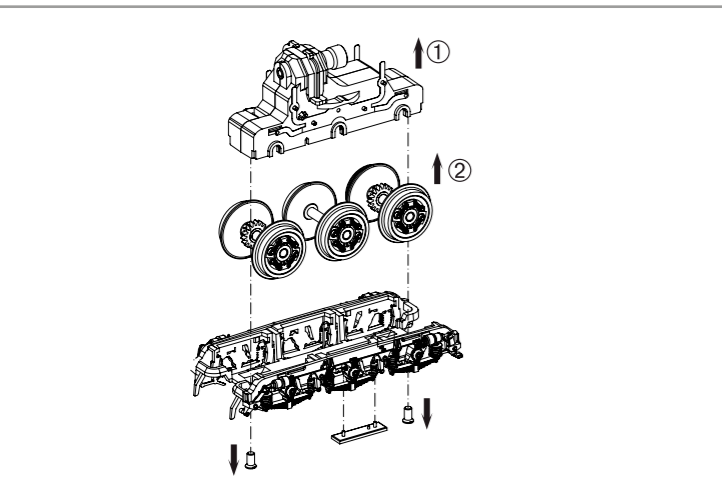
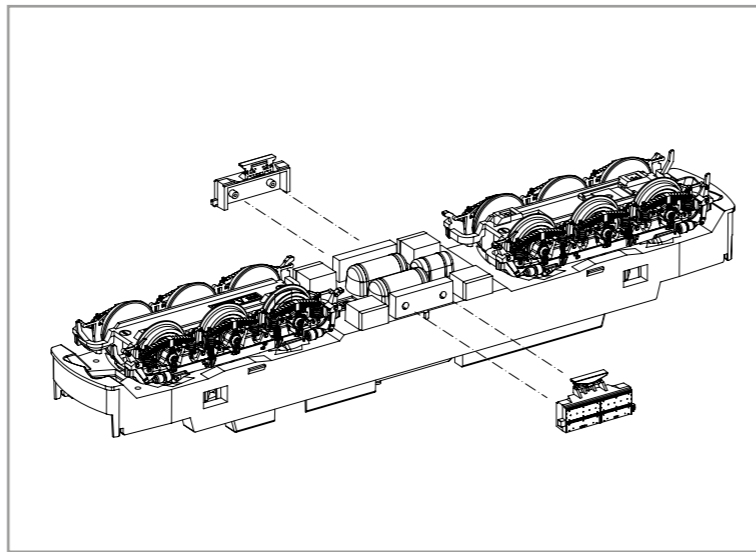


#56569  
PSD XP Sound

Kabel von Lautsprecher auf Leiterplatte anlöten! /  
Solder cables of speakers on mainboard on! /  
Souder les câbles du haut parleur au circuit imprimé /  
Przewody z głośnika przylutować do płytki!



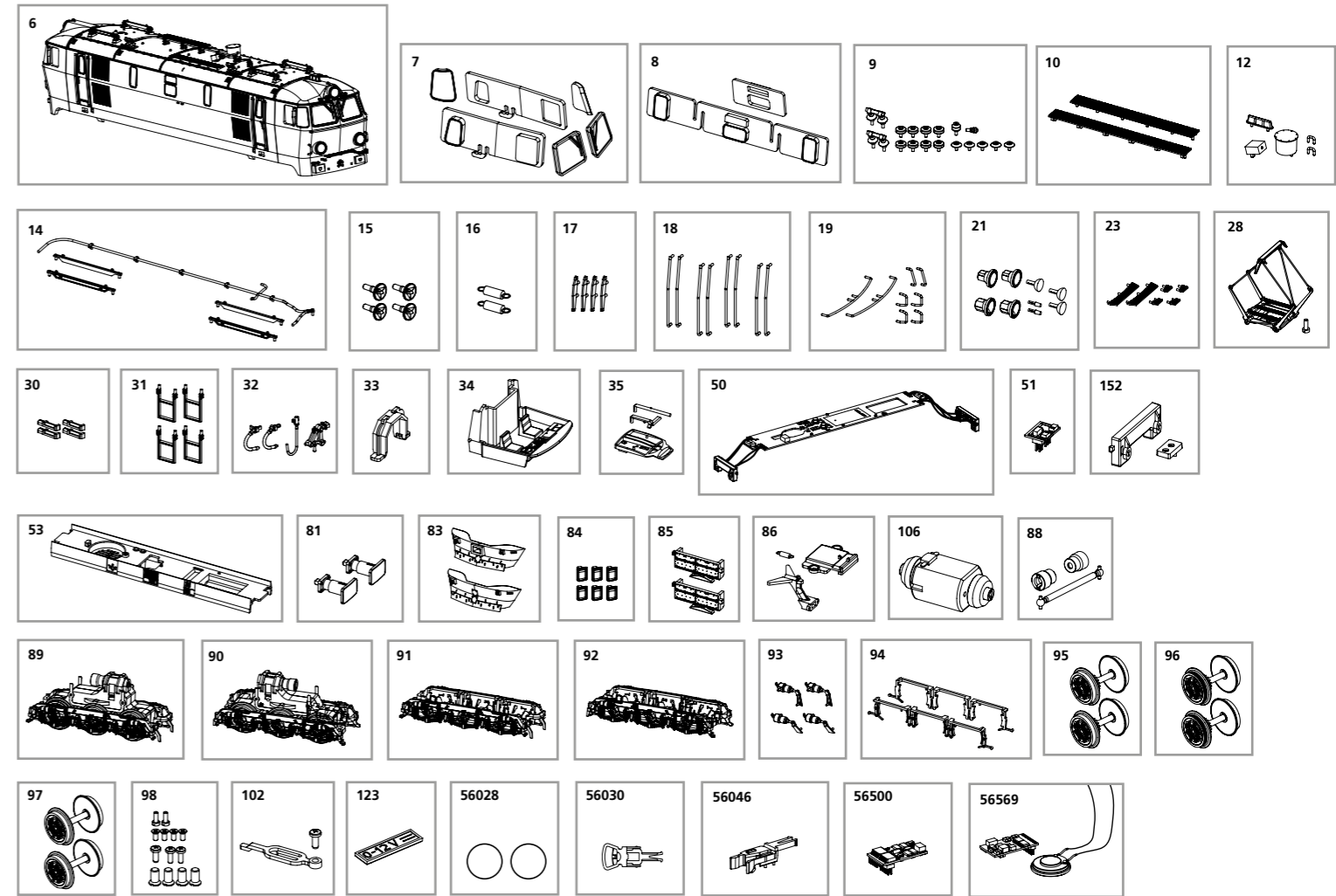
wahlweise  
alternatively / au choix / alternatywnie



## ERSATZTEILE ELEKTROLOKOMOTIVE ET22 PKP

### Spare parts for Electric Locomotive ET22 PKP

Bei Ersatzteilanforderung bitte immer die vollständige Ersatzteil-Nr. angeben • Please order the wanted spare part with the complete spare part item number.



Bezeichnung / Description	ET-Nr. / spare part N°	PG*
Gehäuse, komplett / Body, complete	96343-06	17
Fenster / Window	96343-07	9
Maschinenraumfenster / Window engine room	96331-08	8
Isolatoren / Isolators	96330-09	8
Dachlaufstege / Roof walk	96330-10	7
Kleinteile Dach / Small parts for roof	96330-12	8
Dachleitung, Träger Pantograph / Roof cable, pantograph support	96330-14	8
Hupe (4 Stck.) / Horn (set of 4)	96330-15	7
Feder f. Deichsel (2 Stck.) / Spring for drawbar (set of 2)	59900-16	5
Windabweiser (4 Stck.) / Air deflector (4 pcs.)	96330-17	6
Türhandlauf (8 Stck.) / Handrails (8 pcs.)	96332-18	8
Handlauf, Handgriffe Stirnseite / Handrail, Handrail short frontside	96343-19	8
Lampenringe mit Leuchtstäben rund / Lamp ring w light bars (round)	96343-21	7
Stirntritt (6 Stück) / Front steps (6 pcs.)	96337-23	8
Stromabnehmer / Pantograph	96360-28	12
Scheibenhalter (4 Stck.) / Plate holder (4 pcs.)	96333-30	7
Treppe Lokführer (4 Stck.) / Step driver cab (4 pcs.)	96330-31	7
Heizungsstecker, Bremsschlauch, Zughaken / Heating plug, Brake pipe	96330-32	7
Getriebeklammer / Clamp	59560-33	6
Führerstand / Driver cab	96343-34	7
Lichtleiter mit Abdeckung / Light conductor w cover	96330-35	7
Hauptplatine mit Beleuchtungsplatinen und Kabel / Mainboard with lightboards and wires	96330-50	15
Brückenstecker / DC Bridge	59740-51	8
Lichtmasken / Light mask	96330-152	6
Motorhalter / Motor holder	96330-53	8
Puffer mit Adapter / Buffer with adapter	96343-81	7
Schienenräumer offen-geschlossen / Pilot open-closed	96330-83	7
Stirntritt unten (6 Stck.) / Front steps below (set of 6)	96330-84	6
Batteriekasten (2 Stck.) / Battery box (2 pcs.)	96335-85	7

Bezeichnung / Description	ET-Nr. / spare part N°	PG*
Deichsel, Abdeckung, Feder / Shaft, Cover, Spring	96330-86	8
Motor komplett / Motor, complete	51730-106	15
Kardanwelle + Buchsen / Ball shaft + bushes	96330-88	7
Getriebe vorne, komplett / Gear box front, complete	96330-89	13
Getriebe hinten, komplett / Gear box rear, complete	96330-90	13
Drehgestell vorne mit Kleinteile / Bogie front with small parts	96330-91	9
Drehgestell hinten mit Kleinteile / Bogie rear with small parts	96330-92	9
Bremszylinder R-L / Brake cylinder	96330-93	6
Bremse für Drehgestell (2 Stck.) / Brake for bogie (2 pcs.)	96330-94	6
Radsatz mit Zahnrad ohne Haftreifen (2 Stck.) / Wheelset w gear wheel w/o friction tyres (2 pcs.)	96360-95	9
Radsatz mit Zahnrad mit Haftreifen (2 Stck.) / Wheelset w gear wheel w friction tyres (2 pcs.)	96360-96	9
Radsatz ohne Zahnrad ohne Haftreifen (2 Stck.) / Wheelset w/o gear wheel w/o friction tyres (2 pcs.)	96363-97	9
Schrauben-Set (13-tlg.) / Set of screws (set of 13)	96330-98	7
Halter Lautsprecher / Loudspeaker holder	51730-102	6
Steckeinsatz für Drehgestell / Bogie insert	51730-123	6
<b>ET aus unserem Standard-Programm / Spare parts standard range</b>		
Haftreifen (10 Stck.) / Friction tyres (set of 10)	56028	
Kupplung (2 Stck.) / Coupling, complete (set of 2)	56030	
H0 Kurzkupplung (4 Stck.) / H0 Short coupling (set of 4)	56046	
PIKO SmartDecoder XP PluX22 / PIKO SmartDecoder XP PluX22	56500	
PIKO SmartDecoder XP Sound / PIKO SmartDecoder XP Sound	56569	

\*Preisgruppe \*price category