

Hinweis:

Einige PIKO Modelle können mit einem Pufferkondensator auf der Lokplatte ausgerüstet werden. Die Kapazität des Kondensators richtet sich nach den jeweiligen Vorgaben des verwendeten Decoders. Wenden Sie sich deshalb bitte bei Anfragen zu möglichen Pufferkondensatoren an den jeweiligen Decoderhersteller.

Some PIKO models are equipped with a buffer condenser on the circuit board. The capacity of the condenser depends on the respective requirements of the applied decoder. For requests about suitable buffer condensers please contact the respective decoder manufacturer.

Certains modèles PIKO peuvent être équipés d'un condensateur de protection sur la platine de la locomotive. La capacité du condensateur varie alors selon les préconisations du fabricant du décodeur utilisé. En cas de questions concernant ce condensateur de protection veuillez- vous adresser au fabricant du décodeur utilisé.

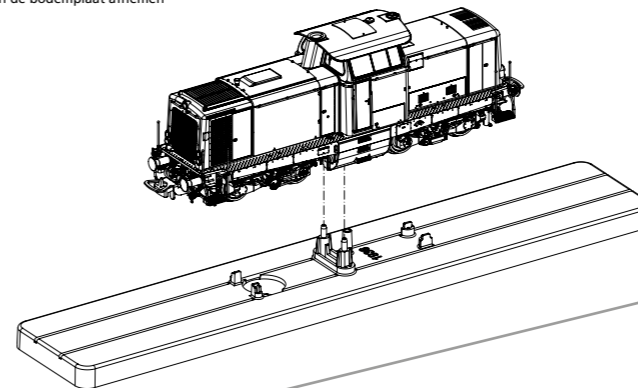
Sommige modellen van PIKO kunnen worden uitgerust met een buffercondensator op de hoofdprintplaat van de loc. De capaciteit van de condensator is afhankelijk van de specificaties van de gebruikte decoder. U dient zich daarom tot de fabrikant van de decoder te wenden met betrekking tot de mogelijke buffercondensatoren.

BEDIENUNGSANLEITUNG DIESELLOKOMOTIVE BR V100

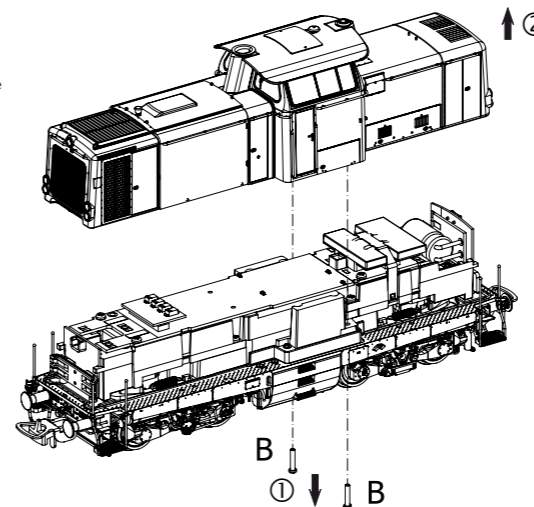
Instruction sheet for Diesel Locomotive BR V100

Wichtige Informationen sind in der Verpackung und in der Anleitung enthalten. Bitte bewahren Sie diese auf.

Lok von Grundplatte abheben:
Lifting the loco from the base plate
Soulèvement de la locomotive de la plaque de base
Loc van de bodemplaat afnemen



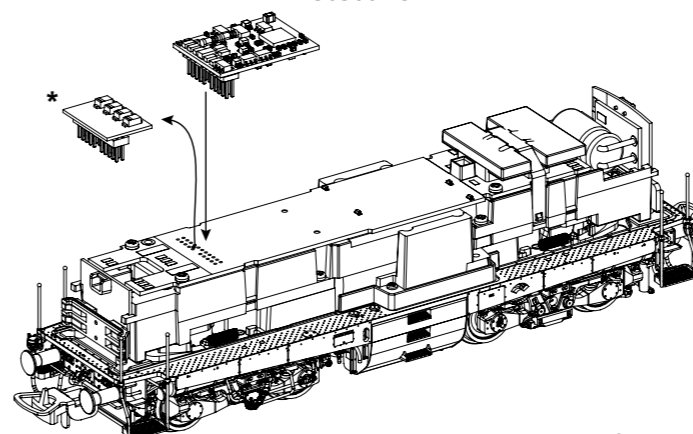
Gehäusedemontage:
Body disassembly
Démontage de la caisse
Demontage behuizing



Decodereinbau:
Installing Decoder
Installation du décodeur
Inbouw decoder

Nicht enthalten! /
Not included! /
Non compris! /
Niet inbegrepen!

#56500 PSD XP



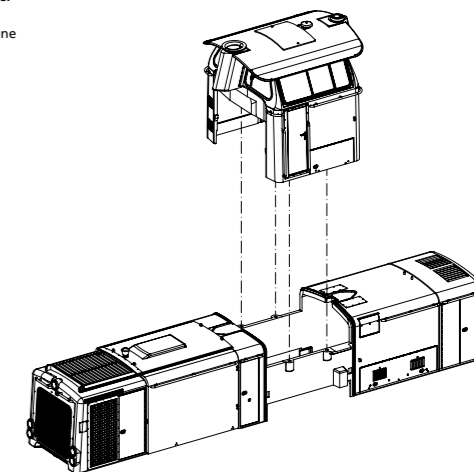
* Bitte Brückenstecker aufbewahren!
Please save the DC Bridge!
Conservez l'interface digitale!
De brugstekker s.v.p. bewaren!

PluX22

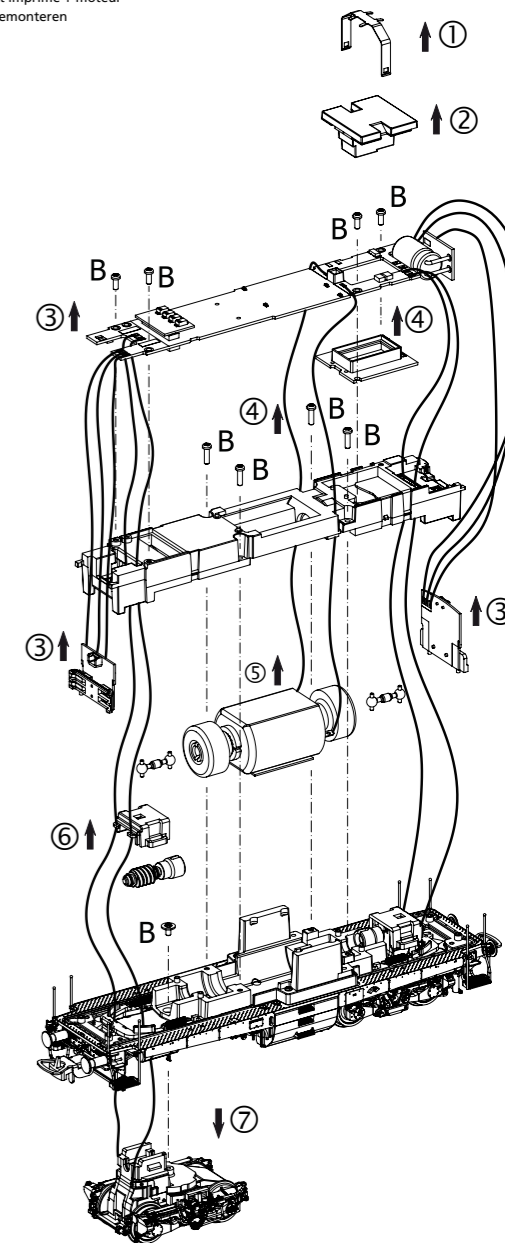
52324 Gleichstrom DC 0-12 V

Für digitalen Betrieb des Modells ist ein geeigneter Decoder nachzurüsten!

Führerhausdemontage:
Cab disassembly
Démontage de la cabine
Cabine demontage



Leiterplatte + Motor ausbauen:
Remove main board+motor
Démonter la carte de circuit imprimé + moteur
Hoofdprintplaat + motor demonteren



Notizen:

Rechtliches

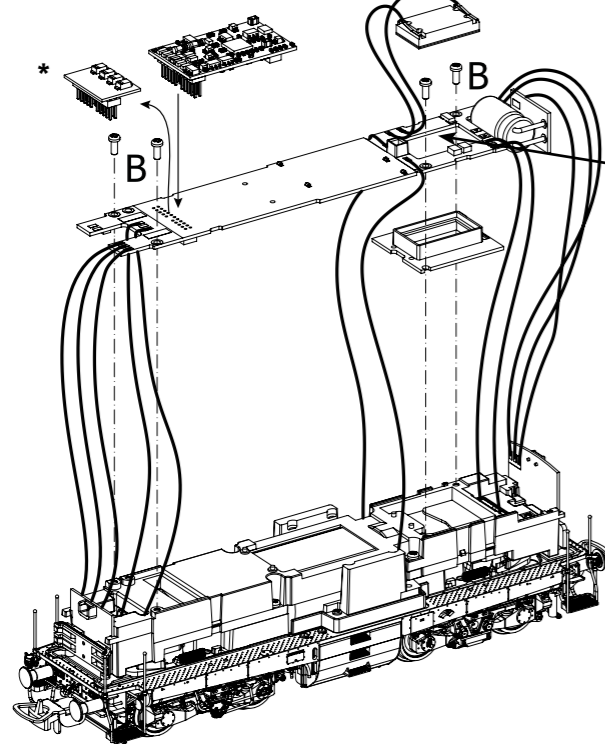
EU-Konformitätserklärung
Hiermit erklärt die PIKO Spielwaren GmbH, dass das Produkt der Richtlinie 2014/53/EU entspricht. Der vollständige Text der EU-Konformitätserklärung ist unter der folgenden Internetadresse verfügbar: <https://www.piko.de/konform>

Legal information

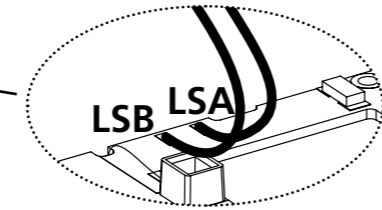
Declaration of EU conformity
PIKO Spielwaren GmbH hereby declares that the product complies with the 2014/53/EU directive. The complete text of the EU Declaration of Conformity is available at the following Internet address: <https://www.piko.de/konform>

Sound nachrüsten:
Retrofitting sound
Sonorisation / Retrofit-geluid

#56624 PSD XP Sound

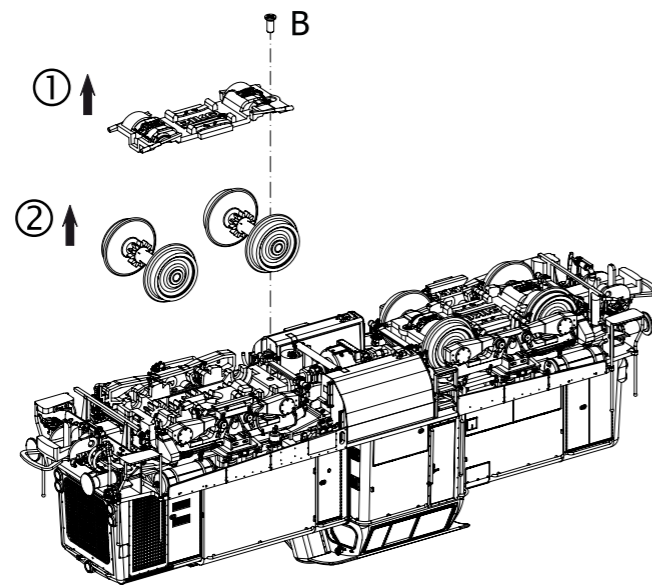


Kabel von Lautsprecher auf Leiterplatte anlöten! /
Solder cables of speakers on mainboard on! /
Souder les câbles du haut parleur au circuit imprimé /
Kabel van de luidspreker op de printplaat solderen!

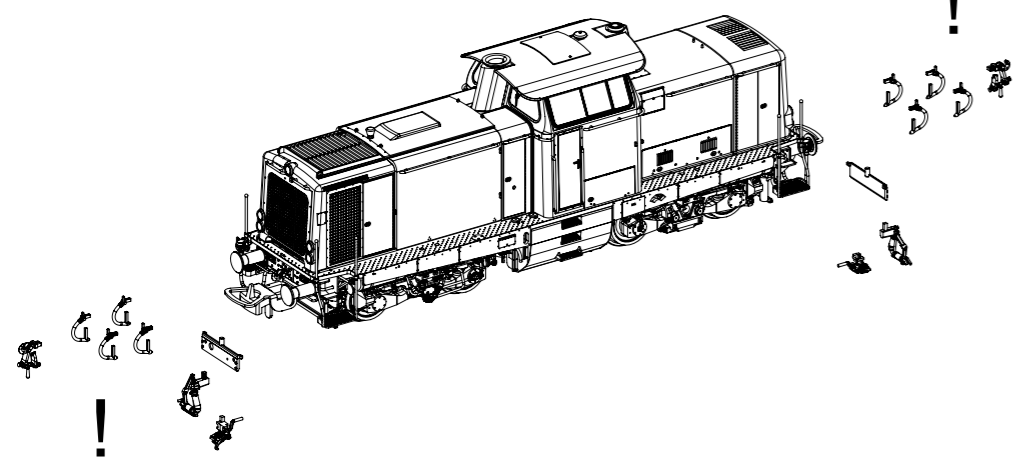


* Bitte Brückenstecker aufbewahren!
Please save the DC Bridge!
Conservez l'interface digitale!
De brugstekker s.v.p. bewaren!

Schmierung / Ölung Getriebe:
Lubrication / Oiling Gearbox
Lubrification / huilage de la boîte de vitesses
Smring / olie Versnellingsbak



Zurüstbauteile nur für Vitrinenmodelle:
Extensions only for display case models /
Détailage pour modèle de vitrine /
Deze los meegeleverde onderdelen
zijn uitsluitend voor vitrinemodellen!



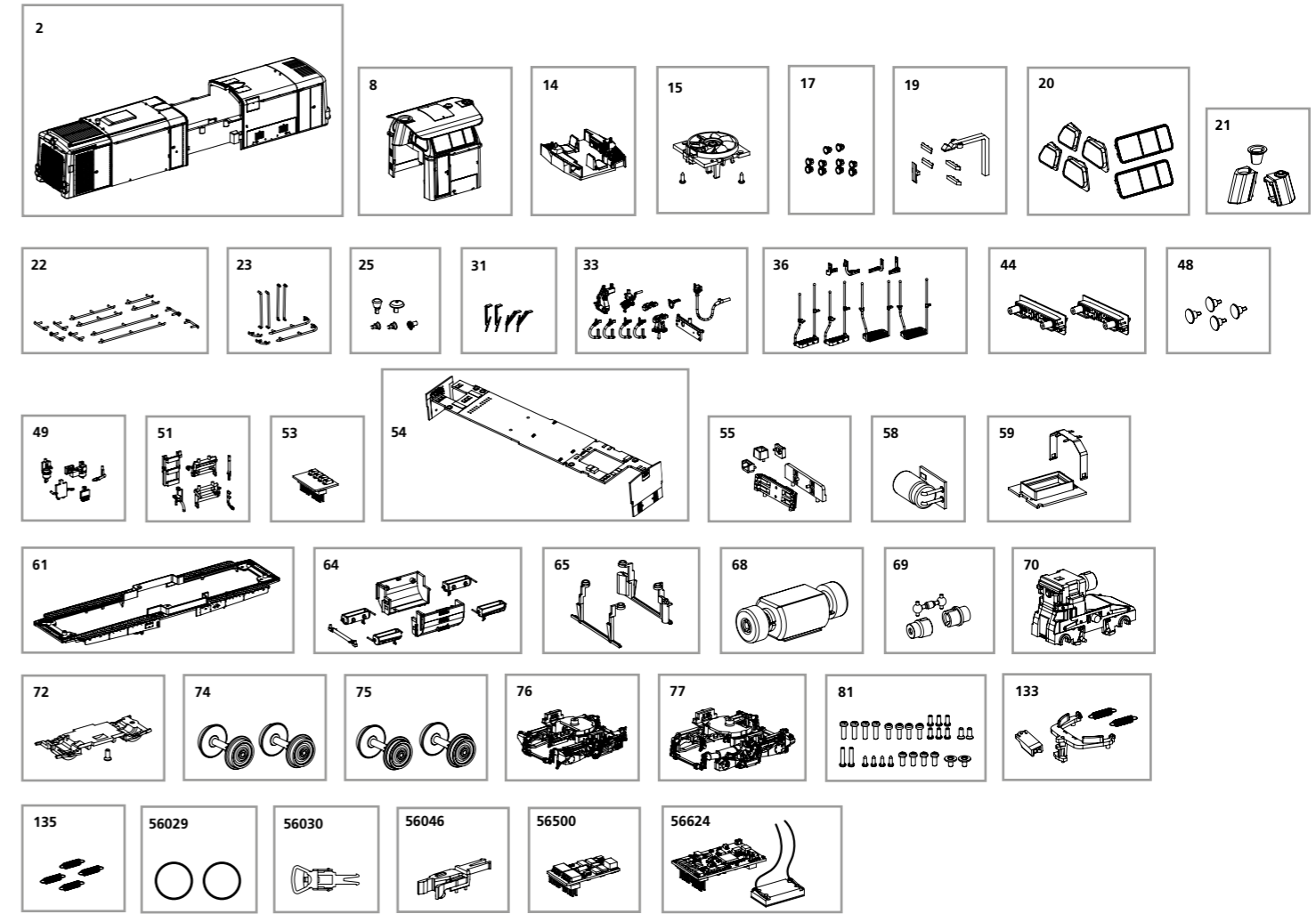
zu verwendende Schraubendreher Typen /
Types of screwdrivers to use /
Types de tournevis à utiliser /
Soorten schroevendraaiers om te gebruiken

B = PH00

ERSATZTEILE DIESELLOKOMOTIVE BR V100

Spare parts for Diesel Locomotive BR V100

Bei Ersatzteilanforderung bitte immer die vollständige Ersatzteil-Nr. angeben • Please order the wanted spare part with the complete spare part item number.



Bezeichnung / Description	ET-Nr. / spare part N°	PG*
Gehäuse, komplett / Body, complete	52324-02	13
Führerhaus, komplett / Driver cab, complete	52324-08	11
Führerstand, komplett / Driver desk, complete	52320-14	10
Lüfter, komplett / Fan, complete	52324-15	8
Lampenringe mit Lichteinsätzen / Lamp rings with light inserts	52320-17	9
Lichtleiter / Light bars	52320-19	7
Fenster / Window	52320-20	9
Kamine / Chimneys	52324-21	7
Handstangen Gehäuse / Handrails body	52320-22	10
Handstangen Führerhaus / Handrails driver cab	52320-23	9
Glocke, Auspuff, Signalhorn / Bell, exhaust, horn	52324-25	8
Scheibenwischer / Windshield wiper	52320-31	9
Bremsleitung, Heizkabel, Kuppelhaken / Brake line, heating cable, hook	71323-33	9
Handstangen, Trittstufen mit Halter / Handrails, steps with holder	52324-36	9
Pufferbohle, komplett (2 Stück) / Buffer beam, complete (2 pcs.)	52324-44	9
Puffer (4 Stück) / Buffer (4 pcs.)	52320-48	6
Doppelsteckdose, Entwässerung / Double socket, drainage	52320-49	8
Trittstufe, Leitungen / Step, lines	52320-51	8
Brückenstecker / Strapping plug	50630-53	8
Hauptplatine mit Beleuchtungsplatinen und Kabel / Main board with lighting boards and cables	52320-54	16
Lichtmasken, Lichtleiter / Light masks, light bars	52320-55	7
Speicher PCB / Buffer PCB	52680-58	15
Halter Lautsprecher / Loudspeaker holder	52320-59	8

Bezeichnung / Description	ET-Nr. / spare part N°	PG*
Rahmen / Chassis	52324-61	11
Kessel, Tank / Boiler, tank	52324-64	9
Schneeräumer vorne-hinten / Snow plow front-rear	52320-65	9
Motor, komplett / Motor, complete	52320-68	13
Kardanwelle und Buchsen / Cardan shaft and bushes	52320-69	7
Getriebe / Gearbox	52320-70	12
Getriebegehäuse Boden / Gearbox body bottom	52320-72	7
Radsatz mit Zahnrad (2 Stück) / Wheelset with gearwheel (2 pcs.)	52320-74	9
Radsatz mit Zahnrad und Haftreifen (2 Stück) / Wheelset with gearwheel and friction tyres (2 pcs.)	52320-75	10
Drehgestell vorne, komplett / Bogie front, complete	52320-76	9
Drehgestell hinten komplett / Bogie rear, complete	52320-77	9
Schrauben (28-tlg.) / Set of screws (28 pcs.)	52320-81	7
Kupplungsdeichsel, Schacht, Feder / Coupling drawbar, shaft, spring	52320-133	8
Feder (4 Stück) / Spring (4 pcs.)	59520-135	6
ET aus unserem Standard-Programm / Spare parts standard range		
Haftreifen (10 Stck.) / Friction tyres (set of 10)	56029	
Kupplung (2 Stck.) / Coupling, complete (set of 2)	56030	
H0 PIKO Kurzkupplung (4 Stück) / H0 PIKO short Coupling (set of 4)	56046	
PIKO SmartDecoder XP PluX22 / PIKO SmartDecoder XP PluX22	56500	
PIKO SmartDecoder XP Sound / PIKO SmartDecoder XP Sound	56624	

*Preisgruppe *price category

Für Modelle mit PIKO SmartDecoder gilt: Bitte beachten Sie die beiliegende Information zum Decoder Firmware-Update.

For models with PIKO SmartDecoder: Please note the enclosed information about the decoder firmware update.

Hinweis zur Reklamation eines Artikels:
Vielen Dank für Ihr Vertrauen in die PIKO Modelle. Wir hoffen, dass Sie mit dem Modell zufrieden sind und lange Freude daran haben. Sollten Sie dennoch Probleme mit Ihrem PIKO Produkt haben und wollen diesen reklamieren, bitten wir sie, den unter www.piko-shop.de/de/widerruf hinterlegten Reklamationschein auszufüllen und diesen dem reklamierten Artikel beizulegen. Vielen Dank.

Complaint note:
Thank you for your trust in PIKO models. We hope that you are satisfied with the model and enjoy it for a long time. Should you nevertheless have problems with your PIKO product and wish to complain it, we ask you to fill in the complaint form, which you can find at www.piko-shop.de/en/widerruf, and enclose it with the complained item. Thank you very much.