



Diesellokomotive NoHAB Altmark-Rail

**Instruction manual
Gebruiksaanwijzing
Manuel d'utilisation**

Bedienungsanleitung

 Lieber PIKO Gartenbahn Freund

Wir freuen uns, dass Sie sich für eine Spur G Lokomotive aus dem Hause PIKO entschieden haben. Wie alle PIKO Modelle, ist auch diese Lok von unseren Mitarbeitern mit viel Liebe zum Detail konstruiert, sorgfältig zusammengebaut und während der Entwicklung intensiv getestet worden, um Ihnen maximalen Fahrspaß und viel Freude mit der Lok zu garantieren.

Passend zu Ihrer Lok bieten wir eine ganze Reihe von Wagen- und Gebäudemodellen sowie attraktives Zubehör für Ihre Gartenbahn-Anlage an. Schauen Sie für weitere Informationen einfach mal in unseren ausführlichen PIKO G Katalog, in den PIKO Webshop unter www.piko-shop.de oder beim Fachhändler Ihres Vertrauens vorbei und überzeugen Sie sich von unserem umfangreichen Sortiment.

Sollten Sie Verbesserungsvorschläge oder positive Kritik zu Ihren PIKO Modellen haben, können Sie uns Ihre Eindrücke per E-Mail an hotline@piko.de, per Fax +49 3675/8972-50 oder per Post an PIKO Spielwaren GmbH, Lutherstraße 30, 96515 Sonneberg/Thüringen mitteilen oder die Sozialen Medien nutzen, um mit uns in Kontakt zu treten.

Herzlichen Dank für Ihren Kauf und viel Spaß mit Ihrer PIKO Spur G NoHAB.

Ihr PIKO Team

Das Vorbild

Zu den markantesten Dieselloks auf europäischen Gleisen zählt zweifelsohne die „NoHAB“. Dabei handelt es sich um einen Ableger der legendären F-Reihe des US-Herstellers EMD, der ab 1954 beim schwedischen Lizenznehmer Nydqvist och Holm AB, kurz „NoHAB“, gebaut wurde. Bis 1965 lieferte der Hersteller 165 Exemplare der liebevoll „Rundnasen“ genannten Loks an die Staatsbahnen in Dänemark, Norwegen und Ungarn. Für die Staatsbahn Belgiens wurden weitere Exemplare durch den Hersteller Anglo-Franco-Belge gefertigt. Die Fahrzeuge unterschieden sich in verschiedenen Details, wie der installierten Motorleistung, teilten aber die Konstruktionsprinzipien und den formschönen Lokkasten. Die Loks bewährten sich ausgesprochen gut und waren in verschiedenen Diensten anzutreffen. Ihr Einsatz in Dänemark und Belgien währte bis in die späten 1980er-Jahre, rund zehn Jahre länger hielten sie sich in Norwegen und Ungarn. Durch die Liberalisierung des europäischen Schienenverkehrsmarktes fanden zahlreiche Loks neue Arbeitsfelder bei privaten Unternehmen auch in Deutschland und sind teils noch heute im kommerziellen Einsatz.

Das Modell

Das PIKO Modell ist trotz seiner Detailtreue sehr robust und zugkräftig. Es eignet sich für drinnen und draußen, denn durch die Verwendung von speziellen Kunststoffen ist es wetterfest und somit auch im Freien einsetzbar. Dennoch wird der Liebhaber keine Details vermissen.

Technik

- Zwei 7-polige, kugelgelagerte Bühler-Motoren, spritzwassergeschützt
- Vier Achsen angetrieben
- Stromabnahme von acht Rädern mittels Radschleifer
- Zusätzlich vier federnd gelagerte Schleifkontakte direkt auf der Schiene
- Eingebaute Gewichte zur Erhöhung der Zugkraft
- Beleuchtetes LED-Dreilichtsignal mit der Fahrtrichtung wechselnd weiß/rot
- Für den Einbau der Maschinenraumbeleuchtung #36017 vorbereitet
- Vorbereitet zum Nachrüsten eines Digital- und Soundsystems
- Lautsprecheraufnahme-fach
- für den Einbau eines gepulsten Verdampfers vorbereitet
- Digitalvariante inkl. Digitaldecoder und Sound
- Digitalvariante inkl. Reed Kontakt
- Digitalvariante inkl. Maschinenraumleuchtung und Fahrwerksbeleuchtung

- Bügelkupplung kompatibel mit dem LGB-System
- Zusatzgewichte #36320 nachrüstbar
- Länge: 726 mm
- Gewicht: ca. 4.200 g

Details

- Detailliertes Gehäuse mit vielen vorbildgerechten Gravuren
- Separat eingesetzte Front- und Seitenscheiben
- Separat eingebaute Führerstände mit Lokführer
- Lüftergitter aus Metall
- Teile aus speziellem Kunststoff für den Outdoor Gartenbetrieb
- Vorbildgerechte Lackierung
- Vorbildgerechte und komplette Beschriftung
- Bewegliche Lüfterräder
- Nachbildung des Maschinenraumes
- Separat angesetzte Teile, wie Handstangen, Scheibenwischer, Bremsschläuche u.v.m.

Empfehlungen

Minimaler Radius

Die Lok kann auf Gleisen mit einem Radius von 600 mm (23.62“) fahren. Aufgrund der Bauart empfiehlt sich dennoch ein Mindestradius von 920 mm (36.28“).

Bitte beachten Sie, dass ein längerer Betrieb auf Kurven mit kleineren Radien zu einem stark erhöhten Verschleiß der Lokomotive und der Schienen führt.

Erstbetrieb Ihrer Lok

Entnahme des Modells

Entnehmen Sie das Modell bitte vorsichtig aus der Styropor-Verpackung, damit die Anbauteile wie Handstangen usw. nicht beschädigt werden.

Erstbetrieb

Wir empfehlen, die Lok jeweils ca. 30 min je Fahrtrichtung ohne Belastung einfahren zu lassen, damit das Modell einen optimalen Rundlauf und eine gute Zugkraft erhält.

Bitte beachten Sie, dass der einwandfreie Lauf der Lok nur mit sauberen Schienen und Rädern gewährleistet ist.

Technische Angaben

Nennspannung

Das Modell wird innerhalb eines Spannungsbereiches von 0 bis 24 V betrieben.

Stromversorgung

Die Lokomotive benötigt Trafos oder Fahrregler, welche mindestens 2 A liefern. Verwenden Sie nur zugelassene und einwandfrei arbeitende Trafos oder Fahrregler.

Antrieb

Das Modell besitzt zwei durchzugs-kräftige Motoren, welche jeweils über ein robustes Getriebe vier Achsen antreiben.

Beleuchtung

Funktionsfähiges Dreilicht-Spitzensignal mittels weiß/roten LEDs, mit der Fahrtrichtung wechselnd.

Digital- und Soundsystem

Das Modell ist werksseitig für den Einbau eines PIKO SmartDecoders vorbereitet. Weiter kann auch ein PIKO SmartDecoder Soundsystem mit originalem Sound nachgerüstet werden. Das PIKO SmartDecoder Soundsystem wird mit einem Breitbandlautsprecher mit wasserfester Membrane geliefert. Nach dem Einbau des PIKO SmartDecoder Soundsystems kann die Lok mit allen ihren Digitalfunktionen auf digitalen Anlagen eingesetzt werden. Bei einem Einsatz auf analogen Anlagen wird nur das Fahrgeräusch der Lok wiedergegeben.

Analoge Version

Digital Decoder

Das Modell ist werksseitig für den Einsatz des PSD XP G #36500 vorgerüstet. Nach dem Einbau des Decoders kann die Lok auf digitalen Anlagen eingesetzt werden.

Sounddecoder

Das Modell ist werksseitig für den Einbau des PSD XP S G #36544 mit passendem Sound vorbereitet. Der PSD XP S G #36544 wird mit einem Breitbandlautsprecher mit wasserfester Membrane geliefert.

Digitale Soundversion

In der digitalen Soundversion sind alle Funktionen bereits ab Werk funktionstüchtig installiert.

#35268 Gleisschaltmagnet

In der digitalen Soundversion befindet sich ein entsprechender Sensor (Reedkontakt), der auf jeden Gleisschaltmagneten #35268 reagiert und wahlweise Pfeife oder Horn auslöst.

Reinigen

Reinigen Sie die Lok nach längerem Gartenaufenthalt mit einem milden Reinigungsmittel und einem fusselfreien Microfasertuch oder einem weichen Pinsel.

Tauchen Sie auf keinen Fall die komplette Lok zum Reinigen in eine Lösung.

Verschleißteile:

Schienenschleifer und Radsatzkontakte sind Verschleißteile! Diese sollten nach ca. 500 Betriebsstunden getauscht werden!

Wartung/Pflege Schmieren


Bitte geben Sie nach ca. 25 Betriebsstunden nach Lösen der Getriebeböden jeweils eine kleine erbsengroße Menge säurefreies und harzfreies Fett auf die Zahnräder. (siehe Schmierplan, Montageanleitung)

Achtung!

Bitte beachten Sie, dass bedingt durch den Fahrbetrieb ein Abrieb an den mechanischen Teilen (Räder, Schleifer usw.) entstehen kann, welcher Verunreinigungen auf Teppichen oder anderen Materialien entstehen lässt.

Austretendes Fett/Öl mit einem Tuch abwischen. Bei Schäden übernimmt die PIKO Spielwaren GmbH keinerlei Haftung.

Achtung: Wichtige Sicherheitshinweise

- Transformator regelmäßig auf Schäden an Kabeln, Steckern, Gehäuse und anderen Teilen überprüfen!
- Bei einem Schaden darf der Transformator bis zur vollständigen Reparatur nicht mehr verwendet werden!
- Lokomotive an nicht mehr als eine Energiequelle anschließen!
- Kein Spielzeug. Nicht für Kinder unter 14 Jahren geeignet wegen funktions- und modellbedingter scharfer Kanten und Spitzen.
- Lokomotive nur mit einem zugelassenen Transformator mit Kennzeichnung  betreiben!
- Der Transformator ist kein Spielzeug!
- Vor der Reinigung, die Lok vom Transformator trennen!
- Drähte nicht in die Steckdose einführen!



Dear PIKO garden railway friend

We are pleased that you have chosen a G scale locomotive from PIKO. Like all PIKO models, this locomotive has been designed by our employees with great attention to detail, carefully assembled and intensively tested during development to guarantee you maximum driving pleasure and a lot of fun with the locomotive.

To match your locomotive, we offer a whole range of car and building models as well as attractive accessories for your garden railway layout. For more information, simply take a look at our detailed PIKO G catalog, the PIKO web shop at www.piko-shop.de, or visit your local dealer and convince yourself of our extensive range.

If you have any suggestions for improvement or positive criticism about your PIKO models, you can send us your feedback by e-mail to hotline@piko.de, by fax +49 3675/8972-50 or by mail to PIKO Spielwaren GmbH, Lutherstraße 30, 96515 Sonneberg/Thuringia, or use the social networks to get in touch with us.

Thank you for your purchase and have fun with your PIKO G scale NoHAB.

Your PIKO Team

The Prototype

One of the most striking diesel locomotives on European tracks is undoubtedly the „NoHAB“. This is an offshoot of the legendary F series of the US manufacturer EMD, which was built from 1954 onwards by the Swedish licensee Nydqvist och Holm AB, or „NoHAB“ for short. Until 1965, the manufacturer delivered 165 examples of the locomotives affectionately known as „round noses“ to the state railroads in Denmark, Norway and Hungary. Additional examples were built for the Belgian state railroads by the manufacturer Anglo-Franco-Belge. The vehicles differed in various details, such as the installed engine power, but shared the same design principles and the beautifully shaped locomotive body. The locomotives performed extremely well and were used in various services.

Their service in Denmark and Belgium lasted until the late 1980s and for about ten years longer in Norway and Hungary. Through the liberalization of the European rail market, many locomotives found new jobs with private companies in Germany as well, and some of them are still in commercial service today.

The Model

The PIKO model is very sturdy and has a high haulage capacity in spite of its attention to detail. It is suitable inside and outside, because special plastics make this model weatherproof. However, locomotive enthusiasts will love the faithful replications of all original details.

Technical Features

- Two powerful ball-bearing 7-pole motors, protected from moisture
- Gearing on 4 axles through a powerful motor
- 8 wheels are equipped with wheel wipers for electrical pickup.
- 4 additional sliding pickup shoes ride directly on the rails for reliable electrical pickup
- Heavy weights concealed inside the body for added pulling power and reliability.
- Upgradeable with additional weights #36320
- LED-lighted lanterns on each end change according to the direction of travel white/red
- Prepared for installation of the engine room light #36017
- Prepared for installation of PIKO digital decoder and sound unit (operates on digital only)
- Includes speaker enclosure
- prepared for installation of the pulsed vaporizer
- Digital variant incl. digital decoder and sound
- Digital variant incl. reed contact
- Digital variant incl. engine room lighting and undercarriage lighting

- Standard hook and loop couplers are compatible with most G-Scale trains
- Length: 726 mm
- weight: approx. 4,200 g

Details

- Feature different and accurate individual engravings
- Separately applied front windshield and front and side windows
- Separately installed driver's cabs with locomotive driver
- Fan grille made of metal
- UV- and weather-resistant materials for years of outdoor garden railway service
- Authentic color scheme
- Authentic and comprehensive lettering and decoration
- Moving fan wheels
- Reproduction of the engine room
- Separately attached parts, such as handrails, windshield wipers, brake hoses, etc.

Precautions and Recommendations Minimum Radius

The locomotive can run on tracks with a radius of 600 mm (23.62"). Due to the design, however, a minimum radius of 920 mm (36.28"). Please note that prolonged operation on curves with smaller radii leads to greatly increased wear of the locomotive and the rails.

Getting Started: Initial Operation

Unpacking the Model

Remove the styrofoam packaging extremely carefully to prevent damaging accessories and attached parts such as handrails etc.

Initial Operation

We recommend letting the locomotive run without a train for 30 minutes in both directions, to properly break it in. This will help achieve optimal performance and longevity for the locomotive. Of course, your model should only be run on smooth and perfectly clean tracks with reliable electrical contact to all track sections.

Technical Data

Power Supply

The model should only be operated on a pure, filtered DC power supply of 0 to 24 volts, with a capacity of at least 2 Amp and a fast-acting fuse or circuit breaker to protect against short circuits. Do not use a power supply which is not in safe and perfect working condition. (See "Digital Decoder" section for operation on digital power.)

Mechanism

The locomotive has two powerful high-precision motors, which turn the wheels through a robust gearbox.

Lighting

The model is equipped with automatic directional headlights, using white/red LEDs for a realistic appearance. The "front" lights are illuminated according to the travel direction.

Digital and sound system

The model is factory-prepared for the installation of a PIKO SmartDecoder. Furthermore, a PIKO SmartDecoder sound system with original sound can also be retrofitted. The PIKO SmartDecoder sound system is equipped with a broadband loudspeaker with waterproof membrane. After installation of the PIKO SmartDecoder sound system, the locomotive can be used with all its digital functions on digital layouts. When used on analog layouts, only the driving sound of the locomotive is reproduced.

Analog version Digital Decoder

The analog model is prepared at the factory for use with the PIKO SmartDecoder XP Art. No. #36500. After plugging in the decoder, the locomotive can be used on both digital and analog layouts.

Sounddecoder

The analog model is factory prepared for the installation of the PSD XP Sound #36544 with original sound. The PSD XP Sound #36544 comes with a full range speaker with waterproof membrane.

After installation of the PSD XP, the locomotive can be used with all its digital functions on digital layouts. When used on analog layouts, only the driving noise of the locomotive is reproduced.

Digital sound version

The digital sound version got all features since leaving the factory.

#35268 Track switch magnet

In the digital sound version there is a sensor (reed contact), which reacts to each track switching magnet #35268 and triggers either a whistle or horn.

Maintenance

Lubrication

After each 25 hours of operation, and after any long periods of storage, please lubricate the locomotive's gears with a sparing amount of plastic-compatible, non-hardening grease. Remove the gearbox bottom cover and be careful to keep the front and rear wheelsets aligned with each other. Be sure to securely retighten the gearbox bottom cover screws.

Cleaning


If cleaning is necessary, use only a mild cleaning agent (such as soap and water) and gentle action with a soft non-abrasive cloth or brush. Never immerse the loco in liquid or "flood" any internal parts!

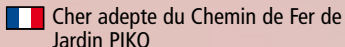
Wheel Wipers and pick-Up shoes should be changed after 500 hours of operation.

Please Note! Damage to Carpets and Other Surfaces: Normal operation of the locomotive causes wear of mechanical parts (wheels, electrical pickups etc.). This produces carbonized dust, grease and oil, which can permanently stain carpets, wood floors and other materials. It is the user's responsibility to take proper precautions against this damage. Wipe any grease or oil from the track rails with a clean soft cloth. PIKO Spielwaren GmbH, as well as its representatives, distributors and retailers, assume no liability for any such damage.

Please Note!

Important Safety Precautions

- Check the power supply regularly for any damage or problems.
- Do not use a malfunctioning or damaged power supply!
- This model must only be operated with one power source per circuit!
- This product is not a toy, not suitable for personnel under 14 years of age. This product has small parts, sharp parts, and moving parts.
- This model must only be operated with a safety-assured power supply with the  identification!
- The power supply is not a toy!
- Disconnect the model from the power supply before cleaning or servicing!
- Do not insert the track power connecting wires into household "mains" voltage outlets.



Nous vous remercions d'avoir choisi une locomotive échelle G PIKO. Comme tous les modèles PIKO, cette locomotive a été conçue par nous avec un grand souci du détail, assemblée avec soin et testée intensivement pendant le développement pour vous garantir un plaisir de conduite maximal et beaucoup de satisfaction.

Pour votre locomotive, nous vous proposons toute une gamme de modèles de voitures et de bâtiments ainsi que des accessoires attrayants pour votre réseau de jardin. Pour plus d'informations, il vous suffit de consulter notre catalogue détaillé PIKO G, la boutique en ligne PIKO sur www.piko-shop.de, ou de vous rendre chez votre revendeur local pour découvrir notre vaste gamme.

Si vous avez des suggestions d'amélioration ou des critiques constructives concernant vos modèles PIKO, vous pouvez nous contacter par e-mail à hotline@piko.de, par fax au +49 3675/8972-50 ou par courrier à PIKO Spielwaren GmbH, Lutherstraße 30, 96515 Sonneberg/Thuringe, ou utiliser les médias sociaux pour nous contacter.

Merci encore pour votre achat et nous vous souhaitons de bons moments avec votre PIKO NoHAB échelle G.

Votre équipe PIKO

Le Modèle réel

La „NoHAB“ fait sans aucun doute partie des locomotives diesel les plus remarquables sur les voies européennes. Il s'agit d'un dérivé de la légendaire série F du constructeur américain EMD, qui a été construit à partir de 1954 par le licencié suédois Nydqvist och Holm AB, en abrégé „NoHAB“. Jusqu'en 1965, le fabricant a livré 165 exemplaires de ces locomotives affectueusement appelées „nez ronds“ aux chemins de fer nationaux du Danemark, de Norvège et de Hongrie. D'autres exemplaires ont été fabriqués par le constructeur Anglo-Franco-Belge pour les chemins de fer nationaux de Belgique. Les véhicules se différenciaient par différents détails, comme la puissance du moteur installé, mais partageaient les principes de construction et la belle caisse de la locomotive. Les locomotives ont très bien fonctionné et ont été utilisées dans différents services. Elles sont restées en service au Danemark et en Belgique jusqu'à la fin des années 1980, et en Norvège et en Hongrie pendant une dizaine d'années. Suite à la libéralisation du marché européen du transport ferroviaire, de nombreuses locomotives ont trouvé de nouveaux champs d'activité auprès d'entreprises privées, y compris en Allemagne, et certaines sont encore utilisées aujourd'hui à des fins commerciales.

Le Modèle réduit

Malgré la fidélité du détail, le modèle PIKO est très robuste et attrayant. Il convient à l'intérieur et à l'extérieur, car l'utilisation de plastiques spéciaux le rend résistant aux intempéries et peut donc également être utilisé à l'extérieur. Néanmoins, l'amateur se réjouira de la quantité des détails.

Techniques

- Deux moteurs Bühler à 7 pôles, sur roulement à billes, protégés contre les projections d'eau
- Quatre essieux moteurs
- Captage du courant sur les huit roues à l'aide de frotteurs
- Quatre contacts de rail supplémentaires montés sur ressort
- Poids intégrés pour augmenter la force de traction
- Eclairage frontal LED changeant avec sens de marche blanc/rouge alterné
- Préparé pour l'installation de la salle des machines #36017
- Préparé pour le montage ultérieur d'un système numérique et sonore
- Compartiment du haut-parleur
- préparé pour l'installation du évaporateur pulsé
- Version numérique avec décodeur numérique et son
- Variante numérique avec contact Reed
- Variante numérique incl. Éclairage de la salle des machines et Éclairage du train de roulement
- Des poids supplémentaires, #36320, peuvent être montés ultérieurement
- Longueur: 726 mm
- Poids: env. 4200 g

Détails

- Caisse détaillée avec de nombreuses gravures prototypiques
- Fenêtres avant et latérales insérées séparément
- Postes de conduite installés séparément avec conducteur de locomotive
- Grille de ventilation en métal
- Pièces en plastique spécial pour l'usage extérieur
- Exécution parfaite de la peinture.
- Marquage complet et réaliste.
- Roues de ventilateur mobiles
- Reproduction de la salle des machines
- Pièces rapportées séparément, comme les barres à main, les essuie-glaces, les flexibles de frein, etc.

Recommandations Rayon minimal

La locomotive peut circuler sur des voies d'un rayon de 600 mm (23.62»). En raison de sa conception, il est recommandé néanmoins un rayon minimum de 920 mm (36.28»). Veuillez noter qu'un fonctionnement prolongé sur des courbes avec des rayons plus petits entraîne une usure fortement accrue de la locomotive et des rails

Première mise en service de votre locomotive

Sortie de l'emballage

Sortez le modèle délicatement de l'emballage en polystyrène afin que les pièces rapportées mains – montoirs ne soient pas endommagées

Mise en service

Nous vous recommandons de faire rouler la locomotive pendant 30 minutes dans chaque sens, sans charge, afin d'obtenir un fonctionnement optimal et une bonne puissance de traction. **Veillez noter qu'un fonctionnement sans faille du modèle n'est garanti que sur des rails propres.**

Caractéristiques techniques

Tension nominale

Le modèle fonctionne sous tension de 0-24 V CC.

Consommation de courant

Le modèle a besoin d'un transformateur ou variateur de vitesse qui délivre au minimum 2 A. N'utilisez que des transformateurs ou des variateurs autorisés et en bon état.

Moteur

Le modèle dispose de 2 puissants moteurs, qui agissent sur 4 essieux robustes.

Eclairage

Le modèle possède un éclairage LED blanc/rouge changeant suivant le sens de la marche.

Système numérique et sonore

Le modèle est préparé en usine pour l'installation d'un PIKO SmartDecoder. En outre, un système sonore PIKO SmartDecoder avec son original peut également être installé ultérieurement. Le système sonore PIKO SmartDecoder est équipé d'un haut-parleur à large bande avec membrane étanche. Après l'installation du système de sonorisation PIKO SmartDecoder, la locomotive peut être utilisée avec toutes ses fonctions numériques sur des réseaux numériques. En cas d'utilisation sur des réseaux analogiques, seul le bruit de roulement de la locomotive est reproduit.

Version analogique

Décodeur numérique

Le modèle est pré-configuré en usine pour utilisation du PSD XP G #36500 pré-équipé. Une fois le décodeur, la locomotive peut être utilisée sur installations numériques.

Décodeur de son

Le modèle est conçu en usine pour le montage du PSD XP S G #36544 avec le son correspondant est préparé. Le PSD XP S G #36544 est fourni avec un haut-parleur à large bande avec une membrane est livré.

Version sonore numérique

Dans la version sonore numérique, toutes les fonctions sont déjà installées en usine et sont fonctionnelles.

#35268 Aimant de commutation de voie

Dans la version sonore digitale se trouve un capteur correspondant (contact Reed) qui réagit à chaque aimant de commutation de voie #35268 et déclenche au choix un sifflet ou un klaxon.

Entretien

Graissage

Il est recommandé de graisser les engrenages toutes les 25 h de fonctionnement en démontant les carters. Appliquez une noisette de graisse exempte d'acide et de résine sur les roues dentées. (voir plan de graissage sur le manuel d'utilisation).

Nettoyage

Après une utilisation prolongée à l'extérieur, nettoyez votre locomotive avec un produit de nettoyage doux et un torchon micro fibre. Ne trempez en aucun cas la locomotive complète dans une quelconque solution pour la nettoyer.

Changez les contacts de rails et les contacts d'essieux toutes les 500 h de fonctionnement.


Attention:

Veillez noter que dû au fonctionnement une usure peut apparaître aux roues, frotteurs, qui pourrait salir tapis ou autres matériels.

Veillez nettoyer les résidus de graisse/huile avec un chiffon. Piko n'assume aucune responsabilité pour les dommages causés.

Attention:

Conseils de sécurité importants

- Inspectez régulièrement le transformateur afin de déceler d'éventuels dommages au câble, prise et boîtier.
- En cas d'endommagement, faite réparer le transformateur avant une nouvelle utilisation!
- La locomotive doit être raccordée à une seule source d'énergie!
- Ne convient pas aux enfants de moins de 14 ans. Présence de petits éléments susceptibles d'être avalés.
- Seul les transformateurs dotées du logo  sont autorisés!
- Le transformateur n'est pas un jouet!
- Toujours séparer la locomotive du transformateur pour procéder au nettoyage!
- Il est interdit d'insérer les fils de connexion dans une prise électrique!

Beste PIKO G-spoor liefhebber

Het verheugt ons dat u heeft gekozen voor een G-spoor locomotief van het merk PIKO. Net als alle PIKO modellen, is ook deze loc met veel aandacht voor detail door onze medewerkers ontworpen, zorgvuldig gemonteerd en tijdens de ontwikkeling grondig getest om u te verzekeren van maximaal plezier en rijgenot met de locomotief.

Passend bij uw loc biedt ons assortiment een hele reeks wagens, rijtuigen, modellen van gebouwen en aantrekkelijke accessoires voor uw G-spoor modelspoorbaan. Kijk voor meer informatie in onze gedetailleerde PIKO G catalogus, in de PIKO webshop www.piko-shop.de of bij uw vertrouwde dealer en overtuig uzelf van ons omvangrijke assortiment.

Als u suggesties of positieve kritiek op uw PIKO modellen heeft, dan kunt u ons uw berichten per e-mail sturen naar hotline@piko.de, per fax +49 3675/8972-50 of per post naar PIKO GmbH, Luther Straße 30, D-96515 Sonneberg / Thüringen, Duitsland. Ook kunt u gebruik maken van de sociale media om contact met ons op te nemen. In alle gevallen s.v.p. communiceren in de Duitse of Engelse taal.

Hartelijk dank u voor uw aankoop en veel plezier met uw PIKO G-Spoor NoHAB.

Uw PIKO team

Het voorbeeld

Een van de meest opvallende diesellocomotieven op de Europese sporen is ongetwijfeld de „NoHAB“. Dit is een uitloper van de legendarische F-serie van de Amerikaanse fabrikant EMD, die vanaf 1954 werd gebouwd door de Zweedse licentiehouder Nydqvist och Holm AB, kortweg „NoHAB“. Tot 1965 leverde de fabrikant 165 exemplaren van de locomotieven die liefkozend „ronde neuzen“ werden genoemd, aan de staatsspoorwegen in Denemarken, Noorwegen en Hongarije. Andere exemplaren werden gebouwd voor de Belgische spoorwegen door de fabrikant Anglo-Franco-Belge. De voertuigen verschilden in verschillende details, zoals het geïnstalleerde motorvermogen, maar deelden de ontwerpprincipes en de prachtig gevormde locomotiefbak. De locomotieven bewezen zich uitstekend en werden in verschillende diensten ingezet. Hun gebruik in Denemarken en België duurde tot het einde van de jaren 1980, en ongeveer tien jaar langer in Noorwegen en Hongarije. Door de liberalisering van de Europese spoorvervoersmarkt vonden veel Europese locomotieven nieuwe werkerreinen bij privébedrijven, ook in Duitsland, en sommige zijn vandaag de dag nog steeds in commerciële dienst.

Het model

Ondanks de werkelijkheidsgetrouwe detaillering is het PIKO model zeer robuust en krachtig. Het is geschikt voor binnen en buiten. Vanwege het gebruik van speciale kunststoffen is het weerbestendig en kan worden gebruikt in de buitenlucht. Ondanks dat, zal de liefhebber geen enkel detail missen.

Techniek

- Twee 7-polige, kogelgelagerde Bühlermotoren, spatwaterbestendig
- Vier assen aangedreven
- Stroomafname van acht wielen via wielcontactslapers
- Daarnaast vier verend opgehangen sleepcontacten, direct op de rails
- Ingebouwde gewichten ter verhoging van de trekkracht
- Driepunts LED-verlichting, wit/rood wisselend met de rijrichting
- Voorbereid voor de inbouw van verlichtingsset #36017 in de machineruimte
- Voorbereid voor de inbouw van een digitaal- en soundsysteem
- Ruimte voor een luidspreker
- voorbereid voor de installatie van de gepulseerde verdamer
- Digitale versie incl. digitale decoder en geluid
- Digitale variant incl. reedcontact
- Digitale variant incl. Machinekamerverlichting en onderwagenverlichting
- Beugelkoppeling compatibel met het LGB-systeem

- Extra gewicht #36320 kan worden ingebouwd
- Lengte: 726 mm
- Gewicht: ca. 4.200 g

Detailtering

- Detailrijke behuizing met veel werkelijkheidsgetrouwe gravures
- Los ingezette front- en zijruiten
- Afzonderlijk ingebouwde cabines met machinist
- Ventilatorrooster van metaal
- Alle onderdelen van speciaal kunststof voor het gebruik in de buitenlucht
- Werkelijkheidsgetrouwe kleurstelling
- Werkelijkheidsgetrouwe en complete opschriften
- Bewegbare ventilatorwielen
- Reproductie van de machinekamer
- Losse onderdelen, zoals leuningen, ruitenwissers, remslangen, enz.

Aanbevelingen

Minimum boogstraal

De locomotief kan rijden op sporen met een radius van 600 mm (23,62"). Echter, vanwege het ontwerp een minimumstraal van 920 mm (36,28"). Houd er rekening mee dat langdurig rijden op bochten met een kleinere straal leidt tot sterk verhoogde slijtage van de locomotief en de rails.

In gebruiknaam van uw loc

Uitpakken van het model

Neemt u het model na het openen svp voorzichtig uit de styroporverpakking, zodat alle losse delen, zoals handgrepen etc. niet worden beschadigd.

In gebruiknaam

Wij adviseren om de loc onbelast ca. 30 minuten naar iedere rijrichting te laten rijden, zodat het model optimaal wordt ingereden en een goede trekkracht ontwikkelt.

Wij wijzen u erop, dat goede rij-eigenschappen van de loc uitsluitend gegarandeerd zijn op schone rails.

Technische verklaringen

Nominale spanning

De bedrijfsspanning van het model is 0 tot 24 Volt DC.

Stroomvoorzorging

Het model heeft een trafo of rijregelaar nodig, die minimaal 2 A levert. Gebruikt u svp uitsluitend trafo's of rijregelaars die aan deze eis voldoen en die geen mankementen vertonen.

Aandrijving

Het model is voorzien van twee krachtige motoren, welke via een robuuste tandwielkast vier assen aandrijven.

Verlichting

Het model is voorzien van een rijrichtingsafhankelijke driepunts wit/rood frontverlichting, dwz dat in de rijrichting vooruit de frontverlichting brandt.

Digitaal en geluidsinstallatie

Het model is in de fabriek voorbereid voor de installatie van een PIKO SmartDecoder. Bovendien kan ook achteraf een PIKO SmartDecoder geluidsinstallatie met origineel geluid worden ingebouwd.

De PIKO SmartDecoder geluidsinstallatie is uitgerust met een breedband luidspreker met waterdicht membraan. Na de inbouw van de PIKO SmartDecoder geluidsinstallatie kan de locomotief met alle digitale functies op digitale banen worden ingezet. Bij gebruik op analoge banen wordt alleen het rijgeluid van de locomotief weergegeven.

Analoge versie

Digitale decoder

Het model is in de fabriek ingesteld voor de voor het gebruik van de PSD XP G #36500. Na inbouw van de decoder kan de locomotief digitale lay-outs.

Geluidsdecoder

Het model is af fabriek uitgerust voor de installatie van de PSD XP S G #36544 met geschikt geluid geluid. De PSD XP S G #36544 is uitgerust met een breedband luidspreker met waterdicht membraan.

Digitale geluidsversie

In de versie met digitaal geluid zijn alle functies af fabriek al functioneel geïnstalleerd.

#35268 Magneet voor spooromschakeling

Er is een overeenkomstige sensor (reedcontact) in de versie met digitaal geluid die reageert op elke spooromschakelmagneet #35268 en een fluit of claxon activeert.

Onderhoud

Smeren

Na elke 25 bedrijfsuren zéér kleine hoeveelheden zuurvrij en harsvrij vet op de tandwielen doen. (zie het smeerschema, montagehandleiding)

Reinigen

De loc dient na langdurig tuinbedrijf uitsluitend gereinigd te worden met een mild reinigings-middel en een vezelvrije doek en/of een zachte kwast. Doop de complete loc in géén geval in een oplossing.


Wissel na elke 500 bedrijfsuren de railsleepcontacten en de wielcontacten.

Attentie:

Let u er svp op, dat er door het rijden slijtage aan de mechanische delen (wielen, contactslepers, etc.) kan ontstaan, welke ertoe kan leiden dat er verontreiniging wordt veroorzaakt aan tapijt en andere materialen. Gelekt vet of olie met een zachte doek afvegen. Bij hierdoor veroorzaakte schade is PIKO Spielwaren GmbH op geen enkele wijze verantwoordelijk.

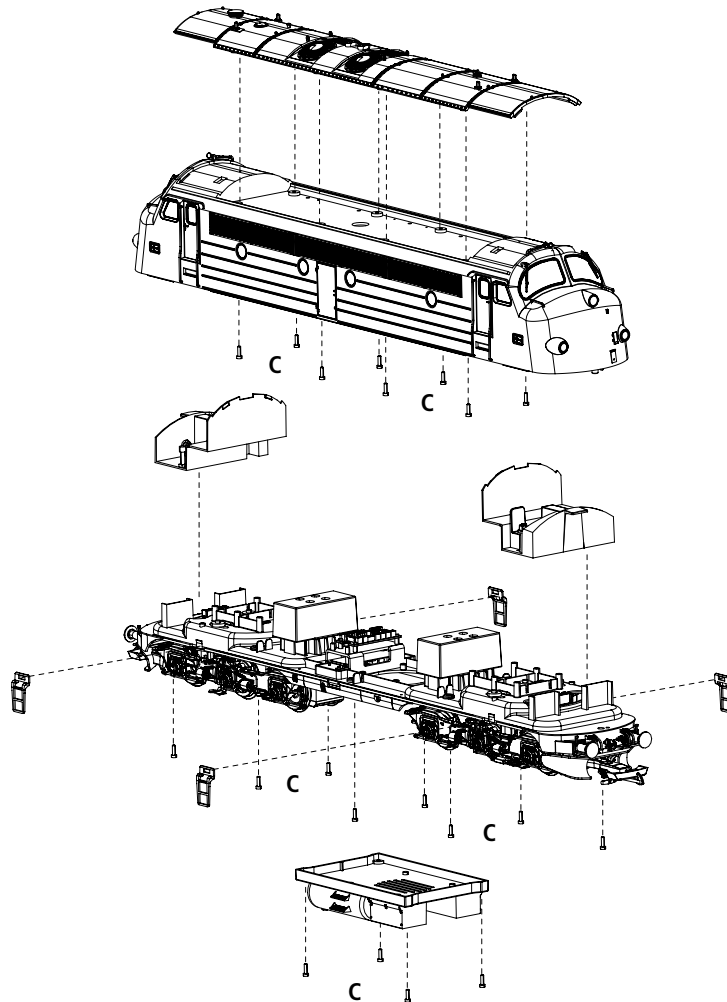
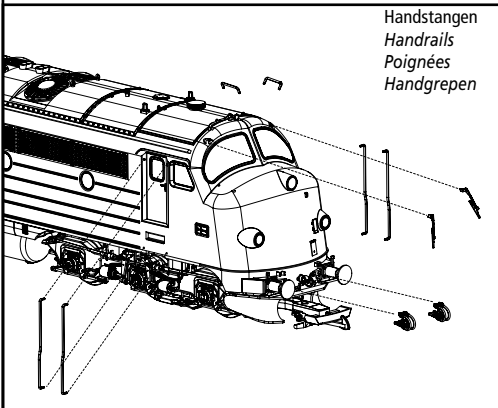
Let op:

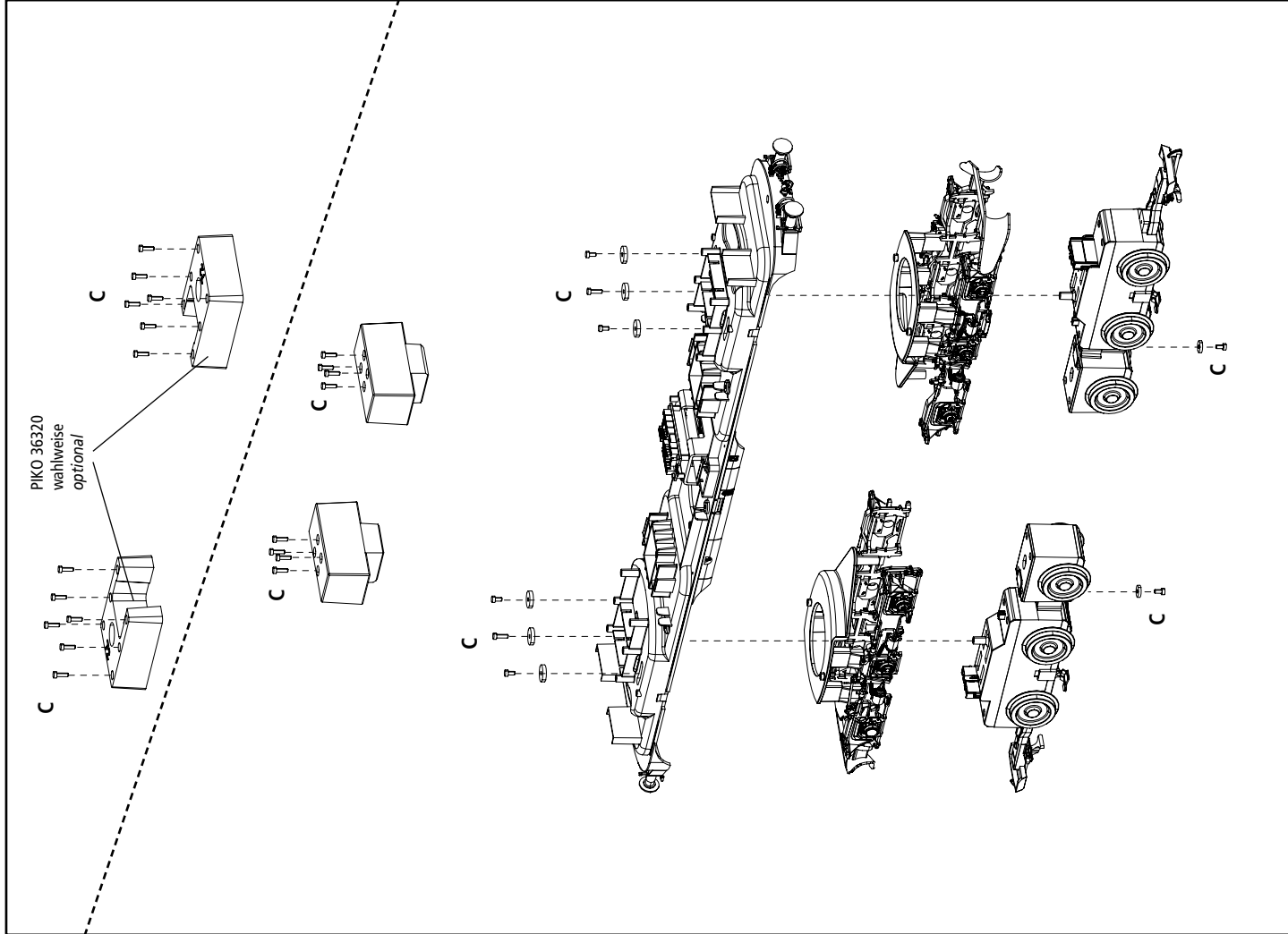
Belangrijke veiligheidsvoorschriften

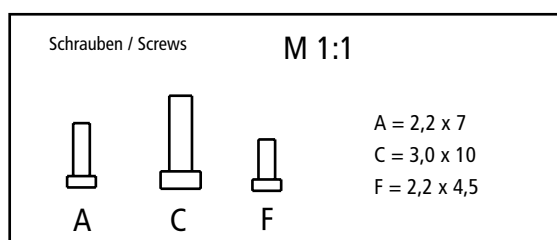
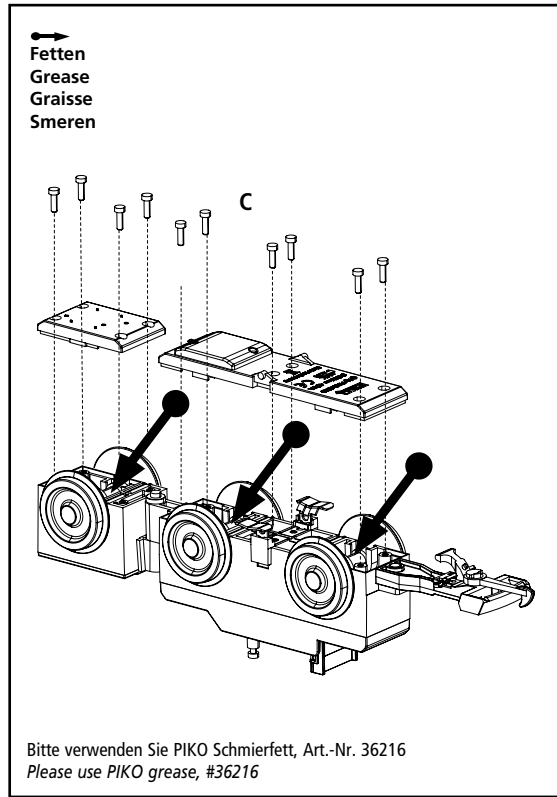
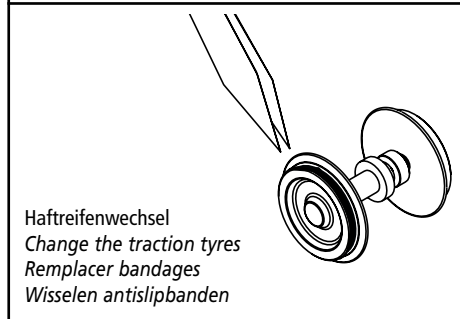
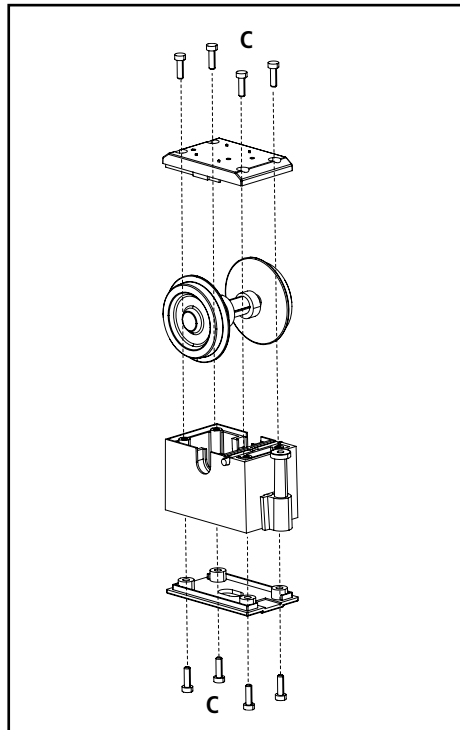
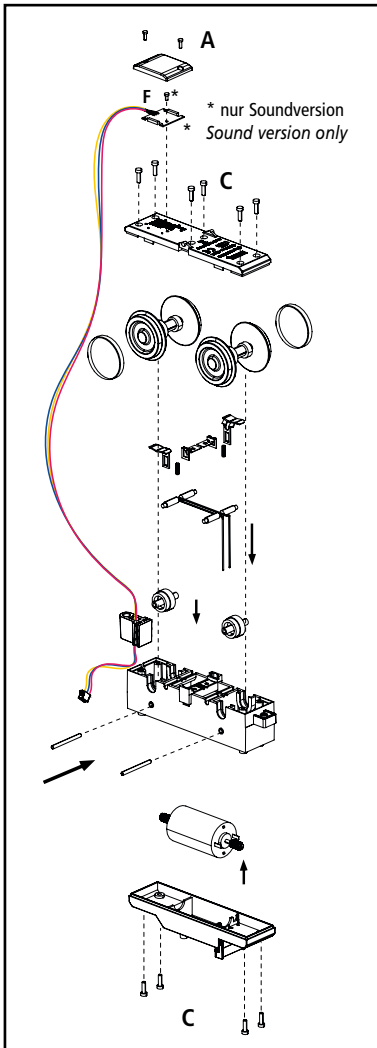
- De transformator dient regelmatig op beschadigingen of defecten gecontroleerd te worden!
- In geval van een beschadiging of defect mag de transformator niet langer gebruikt worden, totdat deze gerepareerd is!
- De transformator mag uitsluitend middels één energiebron gebruikt worden!
- Niet geschikt voor kinderen onder de 14 jaar omdat dit model functionele scherpe kanten en punten bezit.
- Het locomotief uitsluitend gebruiken met met de volgende kenmerken !
- De transformator is géén speelgoed!
- Vóór het reinigen, de transformator loskoppelen van de netspanning en het locomotief!
- De verbindingdraden mogen niet in het stopcontact worden gestoken!

MONTAGEANLEITUNG

Service instructions
Manuel d'utilisation
Gebruiksaanwijzing





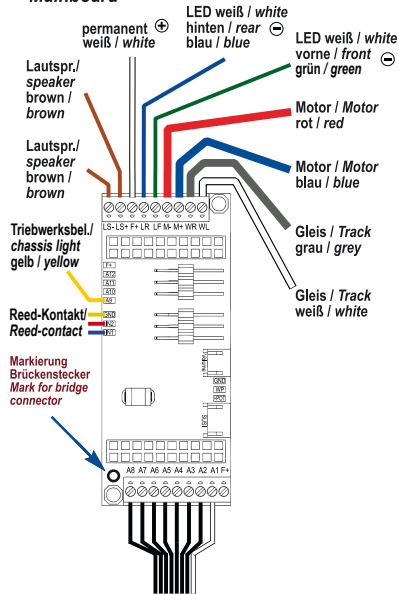


KABELANSCHLUSS-SCHEMA

Wiring scheme · Schema de câblage · Bedradingsschema

Trägerplatte

Mainboard

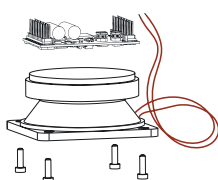


Funktionsleitung für Führerhaus, Führerpult und diverse Lichtschemen /
Harness for the driver's cab, driver's desk and various light schemes

36017 Innenbeleucht.



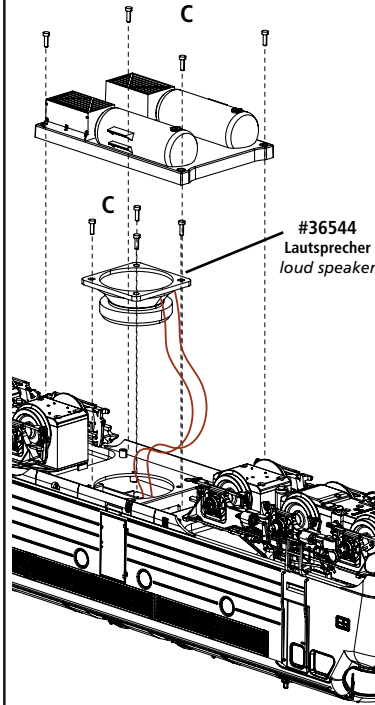
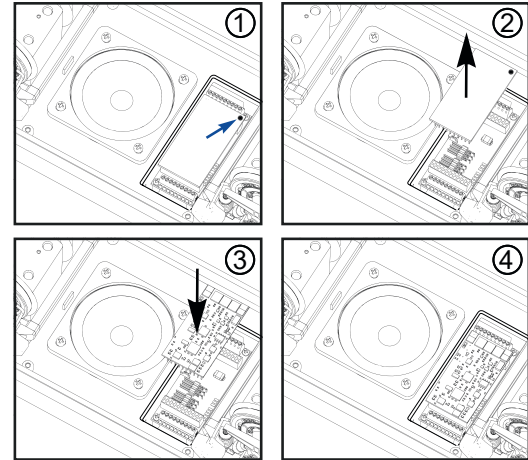
36544 PIKO SoundDecoder



36500 PIKO SmartDecoder 5.1



EINBAUANLEITUNG · ASSEMBLY INSTRUCTION DECODER & SOUND



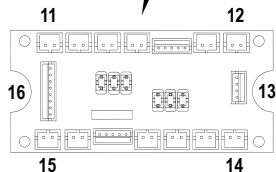
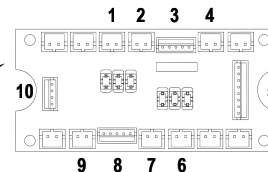
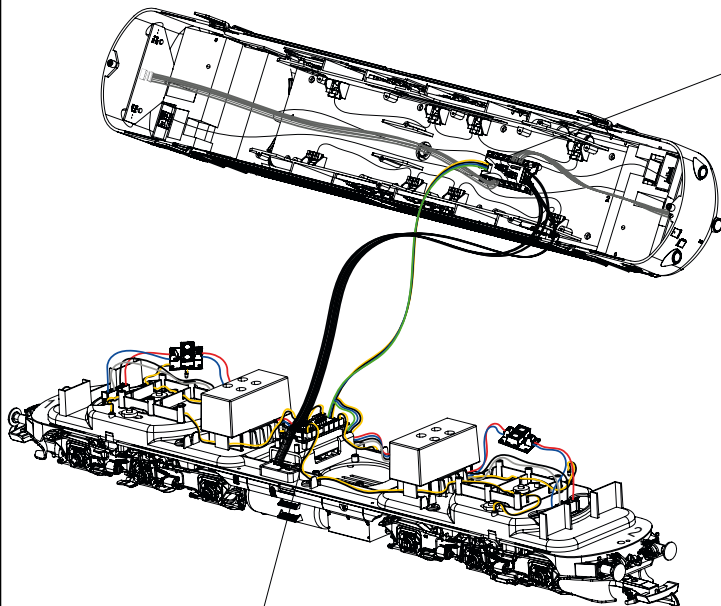
Entfernen Sie vorsichtig den Brückenstecker. Bitte nehmen Sie beide Hände, um ein Verkanten / Verbiegen der Kontakte zu vermeiden. Stecken Sie den Decoder auf die Trägerplatte. Durch seine Bauform lässt er sich nur in passender Position aufstecken. Achten Sie bitte dennoch darauf, dass die Kontakte nicht versetzt eingesteckt werden. Sollten Sie wieder auf Analog umrüsten, gehen Sie in umgekehrter Weise vor. Achten Sie beim Brückenstecker / Trägerplatte auf die Markierung (siehe Bilder)

Remove the jumper plug carefully. Please take both hands to avoid tilting/bending of the contacts. Plug the decoder onto the carrier board. Due to its design, it can only be attached in the right position. However, please make sure that the contacts are not moved sideways. If you switch back to analog, proceed in the opposite way. Pay attention to the marking on the jumper plug/ carrier board (see pictures)

* optional: #36017 Führerstands-/Maschinenraumbelichtung / Cab light

KABELANSCHLUSS-SCHEMA - VERTEILERPLATTE

Wiring scheme · Schema de câblage · Bedradingsschema



Anschl. Nr.	Funktion	Connect. #	Function
1	Beleuchtung Führerstand 2	1	Interior light driver cab 2
2	Beleuchtung Führerpult 2	2	Illumination dash board 2
3	Scheinwerfer FS 2	3	Head lights driver cab 2
4	Maschinenraumbel. Rechts *	4	Engine room lights right *
5	Verbindungsleitung I Rahmen	5	Connecting harness I chassis
6	Beleuchtung Führerstand 1	6	Interior light driver cab 1
7	Beleuchtung Führerpult 1	7	Illumination dash board 1
8	Scheinwerfer FS 1	8	Head lights driver cab 1
9	Maschinenraumbel. Links *	9	Engine room lights left *
10	Verbindungsleitung II Rahmen	10	Connecting harness II chassis

Anschl. Nr.	Funktion	Connect. #	Function
11	Triebwerksbeleuchtung	1	Undercarriage light
12	Triebwerksbeleuchtung	2	Undercarriage light
13	Verbindungsleitung II Gehäuse	3	Connecting harness II body
14	Triebwerksbeleuchtung	4	Undercarriage light
15	Triebwerksbeleuchtung	5	Undercarriage light
16	Verbindungsleitung I Gehäuse	6	Connecting harness I body

* ausstattungsabhängig / depending on equipment

NOTIZEN:

Anleitung zum Digitalbetrieb

PIKO SmartDecoder XP Sound G, Sounddecoder für Großbahnen

HINWEIS: Die ausführliche Bedienungsanleitung der PIKO SmartDecoder XP Sound G finden Sie in unserem Webshop als PDF auf der Seite des jeweiligen Artikels. Dort werden alle Möglichkeiten Ihres PIKO SmartDecoder XP Sound G umfassend beschrieben.

Beschreibung

Dieser PIKO SmartDecoder XP Sound G ist ein kompakter, sehr leistungsfähiger Multiprotokoll-Sounddecoder der neuesten Generation. Der Decoder wird direkt auf eine im Fahrzeug verbauter Trägerplatine aufgesteckt. Durch diese Schnittstellentechnik müssen bei einem eventuellen Decoderwechsel, oder beim Nachrüsten in dazu vorbereiteten Fahrzeugen keine Kabel am Decoder angeschlossen werden. Der PSD XP S G arbeitet mit 12 Bit Sounds, einer hohen Samplefrequenz, 8 Soundkanälen, einer Ausgangsleistung von 7 Watt sowie einer Speichertiefe von 128Mbit (480 Sekunden). Der Sounddecoder sorgt für ein rauschfreies Sounderlebnis auf höchstem Niveau. Er entspricht in allen Bereichen den aktuellen RCN-Normungen und kann in DCC-, mfx[®]- und Motorola[®]- Digitalsystemen verwendet werden. Darüber hinaus arbeitet er ebenfalls im Analogmodus mit Gleich- oder Wechselspannung. Der Sounddecoder ist RailCom[®] sowie RailCom Plus[®] fähig. Der innovative PIKO SmartDecoder XP Sound G mit vielen Bremsstreckenfunktionen erkennt hierbei selbständig die jeweilige Betriebsart und besitzt vielfältigste Einstellungs-

möglichkeiten bei den Zusatzfunktionen. Der lastgeregelte Sounddecoder arbeitet mit einer grundlegend neu entwickelten autoadaptiven Motorregelung für einen seidenweichen Fahrbetrieb und eignet sich nicht nur für Gleichstrom-, sondern auch für Glockenankermotoren bis zu einer dauernden Stromaufnahme von 5 A. Kurzzeitig höhere Motorströme werden gut toleriert. Der Sounddecoder beherrscht sowohl das ABC-Bremsen, die ABC-Pendelautomatik, als auch die ABC-Langsamfahrt. Die Einstellung der Motorkennlinie erfolgt über die minimale, mittlere und maximale Geschwindigkeit (einfache Kennlinie), oder über die erweiterte Kennlinie mit Einzeleinstellungen für 28 Fahrstufen. Der Sounddecoder verfügt über zwei fahrtrichtungsabhängige Beleuchtungsausgänge, sowie über zwölf zusätzliche, verstärkte Sonderfunktionsausgänge die über Funktionstasten bis F68 (DCC) geschaltet werden können. Bis zu 10 Ausgänge sind fähig Logik-Pegel ausgeben. Weiter kann der Sounddecoder bis zu vier an die Trägerplatine ansteckbare Modellbauservos direkt ansteuern. Der Rangiergang mit gedehntem Langsamfahrbereich, die drei möglichen Anfahr-, Bremsverzögerungen, sowie die vielen Fahrzeugsounds sind ebenfalls über Funktionstasten schaltbar. Der Soundteil kann festgelegte Funktionsausgänge sowie den Motorausgang des Decoders ansteuern. So flackert z.B. die Beleuchtung einer Diesellok wenn der Motor gestartet wird. Durch das weiterentwickelte Powermanagement sowie durch

den großen, in seiner Stützzeit einstellbaren Energiespeicher wird der PIKO SmartDecoder XP bei kurzzeitigem Spannungsverlust unterstützt.

Einbau des PIKO SmartDecoder XP G

Entfernen Sie vorsichtig den Brückenstecker von der Trägerplatine. Stecken Sie den Decoder auf die Trägerplatine. Durch seine Bauform lässt er sich nur in korrekter Position aufstecken. Achten Sie bitte dennoch darauf, dass die Kontakte nicht versetzt eingesteckt werden. Den Lautsprecher verbauen Sie bitte wie in der Grafik der „Einbauanleitung“ dargestellt in die vorgesehene Lautsprecheraufnahme. Die beiden Lautsprecherkabel werden an die äußeren Schraubklemmen (LS+/LS-) der Trägerplatine angeschlossen. Achten Sie darauf, dass nirgendwo eine leitende Verbindung entstehen kann. Stellen Sie sicher, dass auch nach dem Schließen der Lok keine Kurzschlüsse entstehen können. Die erste Inbetriebnahme sollte auf dem Programmiergleis bei aufgerufenem Programmiermodus der Zentrale erfolgen. Beim Lesen oder Programmieren fließen in der Regel sehr kleine Ströme, die den Decoder im Falle eines Kurzschlusses nicht beschädigen.

Sonderfunktionsausgänge A1 bis A12

Die Sonderfunktionsausgänge A1 bis A12 des Sounddecoders können nur genutzt werden, wenn die gewünschten Verbraucher bereits mit der Trägerplatine im Fahrzeug verbunden sind. Detaillierte Informationen zu allen Anschlüssen der Trägerplatine finden Sie in der

ausführlichen Bedienungsanleitung.

Inbetriebnahme des Decoders

Am Steuergerät die Adresse 3 eingeben. Die Lok fährt, je nachdem mit welchem Datenformat der Sounddecoder angesprochen wurde, im DCC-Betrieb mit 28 Fahrstufen oder im Motorola-Betrieb. Beim Einsatz einer RailCom Plus[®] fähigen Digitalzentrale oder einer mfx[®] fähigen Digitalzentrale meldet sich der Decoder automatisch an und kann sofort bedient werden.

Wird der Decoder auf konventionellen, analog betriebenen Anlagen eingesetzt, so kann er mit einem Gleich- oder Wechselstromfahrgerät gesteuert werden. Die Betriebsart wird vom Decoder automatisch erkannt.

HINWEIS: Im Gleichspannungsbetrieb wird Ihr Fahrzeug erst bei höherer Spannung (Fahrregler weiter aufgedreht) anfahren, als Sie es eventuell im Betrieb mit analogen Fahrzeugen gewohnt waren.

Funktionsausgänge im Analogbetrieb

Es ist möglich, den Sounddecoder so einzustellen, dass auch im Analogbetrieb die Funktionstasten F0 - F12, so wie sie im Function Mapping zugewiesen sind, eingeschaltet sein können. Dazu müssen zuvor mit einer Digitalzentrale die CVs 13 & 14 programmiert werden. Die entsprechenden Werte können der CV-Tabelle der ausführlichen Bedienungsanleitung entnommen werden. Ab Werk sind die Lichtfunktion F0, das Motorgeräusch F1, die Innenraumbeleuchtung F4 & F5, die Führerpultbeleuchtungen F6 & F7 und die Rücklichter (rot) F9 eingeschaltet.

Motorola®

Um die Funktionen F1 - F16 bei Einsatz mit Motorola-Zentralen erreichen zu können, verfügt der Sounddecoder über 4 Motorola® Adressen. Die drei Folgeadressen für die Funktionen F5 - F16 sind aufsteigend zur Decoderadresse und können in der CV61 nach Bedarf durch die Werte 1 (F5 - F8), 2 (F5 - F12), oder 3 (F5 - F16) aktiviert werden.

Konfigurations-CVs

Neben der Decoderadresse sind die Betriebsarten- und Konfigurations-CVs eines Lokdecoders sicherlich die wichtigsten CVs. Diese sind beim PIKO SmartDecoder XP Sound die CVs 12 und 29. Eine Konfigurations- CV beinhaltet im Regelfall verschiedene Grundeinstellungen eines Decoders, wie zum Beispiel die Fahrtrichtungsumkehrung. Berechnungsbeispiele hierzu finden Sie in der ausführlichen Bedienungsanleitung.

RailCom®, RailCom Plus®

Im Sounddecoder kann in der CV29 RailCom® ein-, oder ausgeschaltet werden. Ist in der CV28 RailCom Plus® eingeschaltet, so meldet sich der Sounddecoder an einer RailCom Plus® fähigen Zentrale mit seinem Loksymbol, Decodernamen und seinen Sonderfunktionssymbolen automatisch an. Durch diese RailCom Plus® Technik müssen also keine Lokdaten in der Zentrale hinterlegt und keine Lokadressen in den Sounddecoder programmiert werden.

mfx®

Der PIKO SmartDecoder XP Sound beherrscht auch das mfx® Datenformat. Ist die verwendete Digitalzentrale mfx® fähig, so meldet sich der Sounddecoder mit seinem Loksymbol, Decodernamen und seinen Sonderfunktionssymbolen automatisch an. Durch diese mfx® Technik müssen also keine Lokdaten in der Zentrale hinterlegt und keine Lokadressen in den Sounddecoder programmiert werden.

Bremsverhalten

Der Sounddecoder versteht folgende Bremstechniken:

- Märklin® Bremsstrecke (Bremsen mit analoger Gleichspannung)
- DCC-Bremsgenerator
- ABC-Bremsen

Weiter kann der Sounddecoder das Fahrzeug mit einem einstellbaren Bremsweg Zielgenau anhalten.

Detaillierte Informationen zum Thema „Bremsverhalten“ finden Sie in der ausführlichen Bedienungsanleitung.

Funktionsausgänge

Eine umfassende Darstellung aller Möglichkeiten der Funktionsausgänge finden Sie in der ausführlichen Bedienungsanleitung.

Einfaches und erweitertes Function Mapping

Im einfachen Function Mapping (CVs 33 - 46) können die Zuordnungen der Schaltaufgaben wie Beleuchtung und Sonderfunktionssymbole den Funktionstasten F0 bis F12 der Digitalzentrale frei zugeordnet werden. Die abschaltbare Anfahr-, Bremsverzögerung und der Rangiergang können in den CVs 156 und 157 beliebigen Funktionstasten zugewiesen werden. Nähere Informationen finden Sie in der ausführlichen Bedienungsanleitung.

Steuerung einer elektrischen Kupplung

Elektrische Kupplungen bestehen oftmals aus feinsten Kupferdrahtwicklungen. Diese reagieren in der Regel empfindlich auf dauerhaften Stromfluss, weil sie dadurch relativ heiß werden. Der Sounddecoder kann bei entsprechenden Einstellungen dafür sorgen, dass die Funktionsausgänge A4 und A5 nach einer einstellbaren Zeit selbstständig abschalten, ohne dass dazu die Funktionstaste eingeschaltet werden muss.

Rangiertango, automatische Entkupplungsfahrt

Ist die elektrische Kupplung aktiviert, kann ein Rangiertango eingerichtet werden.

Die Funktionsweise eines Rangiertangos:

1. Lok fährt mit einer einstellbaren Geschwindigkeit für eine einstellbare Zeit entgegen der momentanen Fahrtrichtung (Andrücken)
2. Lok hält an und schaltet die Fahrtrichtung um
3. Entkupplungsvorgang, anschließend entfernt sich die Lok für eine einstellbare Zeit vom entkuppelten Fahrzeug (Abrücken)
4. Lok hält an, jetzt hat die Lok wieder die ursprüngliche Fahrtrichtung.

Erweitertes Function Mapping

Durch die enorme Komplexität kann das erweiterte Function Mapping nicht sinnvoll über die Programmierung einzelner CVs eingestellt werden. Sollten Sie das erweiterte Function Mapping verändern wollen, so benötigen Sie das Test- und Programmiergerät PIKO Smart-Programmer (#56415) und (optional) den PIKO SmartTester (#56416). Weitere Informationen zum erweiterten Function Mapping entnehmen Sie bitte der ausführlichen Bedienungsanleitung.

Servosteuerung

Der Sounddecoder ermöglicht die direkte Ansteuerung von vier Servomotoren über die Servosteckplätze der Trägerplatine. Hier sind die Steckplätze Servo1 (oben) und Servo 2 (unten) belegt. Die Einstellmöglichkeiten der Haltepositionen und der jeweiligen Verfahrensgeschwindigkeit entnehmen Sie bitte der CV-Tabelle. Die Zuordnung zu den Funktionstasten erfolgt ausschließlich über das erweiterte Function Mapping.

Soundeinstellungen

Die Gesamtlautstärke kann über CV63 eingestellt werden. Die im vorderen Drehgestell verbauten Reedkontakte 1 & 2 lösen beim Überfahren eines entsprechend platzierten Gleismagneten die Sounds Pfeife oder Horn aus.

HINWEIS: Um einen PIKO Sound auf den Sounddecoder aufzuspielen, benötigen das Test- und Programmiergerät PIKO SmartProgrammer (#56415) und (optional) den PIKO SmartTester (#56416).

Alle weiteren Informationen zum Soundteil des PIKO SmartDecoder XP Sound G sowie die verfügbaren Einstellmöglichkeiten entnehmen Sie bitte der ausführlichen Bedienungsanleitung.

Energiespeicher

Der auf dem Decoder verbaute Energiespeicher kann über die CV-Programmierung ein- oder ausgeschaltet werden. Die Stützzeit ist in 500ms Schritten auf bis zu 8 Sekunden einstellbar. Wird die CV251 = 128 (Bit7 = 1) gesetzt, so ist der Energiespeicher eingeschaltet und die Stützzeit beträgt 500ms. Über die Bits 0 - 3 kann nun die Stützzeit in der genannten Schrittweite auf bis zu 8 Sekunden erhöht werden.

Rücksetzen auf Werkseinstellung (Reset)

Um den Sounddecoder wieder in Werkseinstellung zu bringen, programmieren Sie bitte die CV8 = 8.

Programmierung

Die Grundlage aller Einstellmöglichkeiten des Decoders bilden die Konfigurations-Variablen (CVs). Der Decoder kann mit der PIKO G-Digitalzentrale mit Navigator oder anderen DCC-Zentralen, sowie mit Motorola-Zentralen programmiert werden.

Nähere Informationen zu den Programmiermöglichkeiten entnehmen Sie bitte der ausführlichen Bedienungsanleitung.

Zuordnung der Funktionstasten

F0	Licht	F10	Zugschlußbeleuchtung	F20	Benzinpumpe
F1	Fahrgeräusch	F11	Fernlicht	F21	Vorwärmgerät
F2	Horn kurz	F12	Fahrwerksbeleuchtung	F22	Kompressor
F3	Hupe	F13	Lautstärkeregelung	F23	Schienenstöße
F4	Führerstandsbeleuchtung 1	F14	Tunnelmodus	F24	Kurvenquietschen
F5	Führerstandsbeleuchtung 2	F15	Funk 1	F25	Führerstandstür
F6	Maschinenraumbeleuchtung links	F16	Funk 2	F26	Führerstandsfenster
F7	Maschinenraumbeleuchtung rechts	F17	Sprache ändern	F27	-
F8	Rangiergang 1	F18	Kuppeln	F28	-
F9	Rangiergang 2	F19	Sanden		

CV-Tabelle

CV	Beschreibung	Bereich	Wert*
1	Adresse der Lok	DCC: 1 - 127 Mot: 1 - 80	3
2	Minimale Geschwindigkeit (ändern, bis die Lok bei Fahrstufe 1 gerade fährt)	1 - 63	1
3	Anfahrverzögerung	0-255	30
4	Bremsverzögerung	0-255	30
5	Maximale Geschwindigkeit (muss größer als CV 2 sein)	1 - 63	255
6	Mittlere Geschwindigkeit (muss größer als CV 2 und kleiner als CV 5 sein)	1 - 63	100
8	Herstellerkennung Decoderreset CV8 = 8	verschieden	162
12	Betriebsarten Wert Bit 0=1 DC (Analogbetrieb Gleichstrom) ein *1 Bit 2=1 Datenformat DCC ein *4 Bit 4=1 AC (Analogbetrieb Wechselstrom) ein *16 Bit 5=1 Datenformat Motorola [®] ein *32 Bit 6=1 Datenformat mfx [®] ein *64	0 - 117	117
17	Lange Lokadresse 17 = Höherwertiges Byte 18 = Niederwertiges Byte	1 - 9999	2000
18		192 - 231 0 - 255	199 208
27	Einstellungen Bremsignal (automatisches Halten) Wert Bit 0 = 1 -> ABC rechte Schiene positiver 1 Bit 1 = 1 -> ABC linke Schiene positiver 2 Bit 4 = 1 -> DC mit Fahrtrichtung entgegengesetzt 16 Bit 5 = 1 -> DC mit Fahrtrichtung gleich 32	0 - 51	0
29	Konfiguration nach DCC-Norm Wert Bit 0=0 Normale Fahrtrichtung *0 Bit 0=1 Entgegengesetzte Fahrtrichtung 1 Bit 1=0 14 Fahrstufen 0 Bit 1=1 28 Fahrstufen *2 Bit 2=0 Nur Digitalbetrieb 0 Bit 2=1 Automatische Analog-/Digitalumschaltung *4 Bit 3=0 RailCom [®] ausgeschaltet 0 Bit 3=1 RailCom [®] eingeschaltet *8 Bit 4=0 Fahrstufenkennlinie aus CV 2, 5 und 6 benutzen *0 Bit 4=1 Fahrstufenkennlinie aus CV 67 - 94 benutzen 16 Bit 5=0 Kurze Adresse (CV 1) *0 Bit 5=1 Lange Adresse (CV 17/18) 32	0-63	14
30	Fehlerspeicher für Motor-, Funktionsausgänge und Temperaturüberwachung 1 = Fehler Motor, 2 = Temperaturüberschreitung, 4 = Fehler Fkt.-Ausgänge	0-7	0
251	Energiespeicher Pufferzeit in 500ms Schritten Bit 0 - 3, Energiespeicher eingeschaltet Bit7 = 1	0 - 143	0

Digital operation guide

PIKO SmartDecoder XP Sound G, Sounddecoder for G scale locomotives

NOTE: The detailed operating instructions of the PIKO SmartDecoder XP Sound G can be found in our webshop as PDF on the page of the respective item. There, all possibilities of your PIKO SmartDecoder XP Sound G are comprehensively described.

Description

This PIKO SmartDecoder XP Sound G is a compact, very powerful multiprotocol sound decoder of the latest generation. The decoder is plugged directly onto a carrier board installed in the vehicle. Due to this interface technology, no cables have to be connected to the decoder in case of a decoder change, or when retrofitting in vehicles prepared for this purpose. The PSD XP S G works with 12 bit sounds, a high sample rate, 8 sound channels, an output power of 7 watts as well as a memory depth of 128Mbit (480 seconds). The sound decoder provides a noise-free sound experience at the highest level. It complies with the current RCN standards in all areas and can be used in DCC, mfx® and Motorola® digital systems. Furthermore, it also works in analog mode with DC or AC voltage. The sound decoder is RailCom® as well as RailCom Plus® capable. The innovative PIKO SmartDecoder XP Sound G with many braking section functions independently recognizes the respective operating mode and has a wide range of setting options for the additional functions. The load-controlled sound decoder works with a fundamentally newly developed auto-adaptive

motor control for silky smooth operation and is suitable not only for DC motors, but also for bell armature motors up to a continuous current consumption of 5 A. The decoder can also be used with other motors. Short-term higher motor currents are well tolerated. The sound decoder masters ABC braking, ABC shuttle automatic as well as ABC slow speed. The setting of the motor characteristic is done via the minimum, average and maximum speed (simple characteristic), or via the extended characteristic with individual settings for 28 speed steps. The sound decoder has two direction-dependent lighting outputs, as well as twelve additional, amplified special function outputs that can be switched via function keys up to F68 (DCC). Up to 10 outputs are able to output logic levels. Furthermore, the sound decoder can directly control up to four model servos that can be plugged into the carrier board. The shunting mode with extended slow speed range, the three possible starting and braking delays, as well as the many vehicle sounds are also switchable via function keys. The sound part can control fixed function outputs as well as the motor output of the decoder. For example, the lighting of a diesel locomotive flickers when the engine is started. The PIKO SmartDecoder XP is supported by the further developed power management as well as by the large, in its support time adjustable energy storage in case of short-term loss of voltage.

Installation of the PIKO SmartDecoder XP G

Carefully remove the jumper plug from the carrier board. Plug the decoder onto the carrier board. Due to its design, it can only be plugged in in the correct position. Nevertheless, please make sure that the contacts are not inserted in an offset position. Please install the loudspeaker as shown in the graphic of the „Installation Instructions“ in the provided loudspeaker receptacle. Connect the two speaker cables to the outer screw terminals (LS+/LS-) of the carrier board. Make sure that there is no conductive connection anywhere. Make sure that no short circuits can occur even after closing the locomotive. The first commissioning should be done on the programming track with the programming mode of the command station called up. During reading or programming very small currents usually flow, which will not damage the decoder in case of a short circuit.

Special function outputs A1 to A12

The special function outputs A1 to A12 of the sound decoder can only be used if the desired consumers are already connected to the carrier board in the vehicle. Detailed information on all connections of the carrier board can be found in the detailed operating instructions.

Commissioning the decoder

Enter address 3 on the control unit. Depending on the data format used to address the sound decoder, the locomotive will run in DCC mode with 28

speed steps or in Motorola mode. When using a RailCom Plus® capable digital command station or an mfx® capable digital command station, the decoder automatically logs on and can be operated immediately.

If the decoder is used on conventional, analog operated layouts, it can be controlled with a DC or AC controller. The operating mode is automatically recognized by the decoder.

NOTE: In DC mode, your vehicle will only start at higher voltage (speed controller turned up further) than you may have been used to when operating with analog vehicles.

Function outputs in analog mode

It is possible to set the sound decoder so that the function keys F0 - F12, as assigned in the function mapping, can also be switched on in analog operation. To do this, CVs 13 & 14 must be programmed beforehand with a digital central unit. The corresponding values can be taken from the CV table of the detailed operating instructions. Ex works the light function F0, the engine noise F1, the interior lighting F4 & F5, the driver's cab lights F6 & F7 and the tail lights (red) F9 are switched on.

Motorola®

To be able to reach the functions F1 - F16 when used with Motorola command stations, the sound decoder has 4 Motorola® addresses. The three following addresses for the functions F5 - F16 are ascending to the decoder address and can be activated in CV61 as required by the values 1 (F5 - F8), 2 (F5 - F12), or 3 (F5 - F16).

Configuration -CVs

Besides the decoder address, the operating mode and configuration CVs of a locomotive decoder are certainly the most important CVs. For the PIKO SmartDecoder XP Sound these are CVs 12 and 29. A configuration CV usually contains various basic settings of a decoder, such as direction reversal. Calculation examples for this can be found in the detailed operating instructions.

RailCom®, RailCom Plus®

In the sound decoder RailCom® can be switched on or off in CV29. If RailCom Plus® is switched on in CV28, the sound decoder automatically logs on to a RailCom Plus® capable command station with its locomotive symbol, decoder name and its special function symbols. This RailCom Plus® technology means that no locomotive data has to be stored in the command station and no locomotive addresses have to be programmed into the sound decoder.

mfx®

The PIKO SmartDecoder XP Sound also supports the mfx® data format. If the digital command station used is mfx® capable, the sound decoder automatically registers with its locomotive symbol, decoder name and its special function symbols. This mfx® technology means that no locomotive data has to be stored in the control center and no locomotive addresses have to be programmed into the sound decoder.

Braking behavior

The sound decoder understands the following braking techniques:

- Märklin® braking distance (braking with analog DC voltage)
- DCC brake generator
- ABC braking

Furthermore, the sound decoder can stop the vehicle precisely with an adjustable braking distance. Detailed information on the subject of „braking behavior“ can be found in the detailed operating instructions. Function outputs A comprehensive description of

all possibilities of the function outputs can be found in the detailed operating instructions.

Function outputs

A comprehensive description of all possibilities of the function outputs can be found in the detailed operating instructions.

Simple and extended function Mapping

In the simple function mapping (CVs 33 - 46) the assignments of the switching tasks like lighting and special function outputs can be freely assigned to the function keys F0 to F12 of the digital central unit. The switchable acceleration, braking delay and the shunting gear can be assigned to any function keys in CVs 156 and 157. More detailed information can be found in the detailed operating instructions.

Control of an electrical coupling

Electrical couplings often consist of finest copper wire windings. These usually react sensitively to continuous current flow because they become relatively hot as a result. With appropriate settings, the sound decoder can ensure that the function outputs A4 and A5 switch off automatically after an adjustable time, without having to switch off the function key.

Shunting tango, automatic uncoupling travel

If the electric coupler is activated, a shunting tango can be set up.

How a shunting tango works:

1. locomotive moves against the current direction of travel at an adjustable speed for an adjustable time (press-on)
2. locomotive stops and switches the direction of travel
3. uncoupling procedure, then the locomotive moves away from the uncoupled vehicle for an adjustable time (disengaging)
4. locomotive stops, now the locomotive has the original driving direction again.

Extended Function Mapping

Due to the enormous complexity the extended function mapping can not be set sensibly by programming single CVs. If you want to change the extended function mapping, you need the test and programming device PIKO Smart-Programmer (#56415) and (optional) the PIKO SmartTester (#56416). For more information about the extended function mapping please refer to the detailed operating instructions.

Servo control

The sound decoder allows direct control of four servo motors via the servo slots of the carrier board. Here the slots Servo1 (top) and Servo 2 (bottom) are occupied.

Please refer to the CV table for the setting options of the stop positions and the respective travel speed. The assignment to the function keys is done exclusively via the extended function mapping.

Sound settings

The overall volume can be set via CV63. The reed contacts 1 & 2 built into the front bogie trigger the sounds whistle or horn when passing a correspondingly placed track magnet.

NOTE: To record a PIKO sound on the sound decoder, you need the test and programming device PIKO SmartProgrammer (#56415) and (optional) the PIKO SmartTester (#56416).

For all further information about the sound part of the PIKO SmartDecoder XP Sound G and the available setting options, please refer to the detailed operating instructions.

Energy storage

The energy storage built on the decoder can be switched on or off via CV programming. The backup time can be set in 500ms steps up to 8 seconds. If CV251 = 128 (Bit7 = 1) is set, the energy storage is switched on and the backup time is 500ms. Bits 0 - 3 can now be used to increase the back-up time in the

above-mentioned increments up to 8 seconds.

Reset to factory setting (Reset)

To reset the sound decoder to factory settings, please program CV8 = 8.

Programming

The basis of all setting possibilities of the decoder are the configuration variables (CVs). The decoder can be programmed with the PIKO G digital command station with Navigator or other DCC command stations, as well as with Motorola command stations.

For more information about the programming possibilities, please refer to the detailed operating instructions.

Function assignments

F0	Light	F10	Train rear lighting	F20	Fuel Pump
F1	Motor noise	F11	High Beam	F21	Preheater
F2	Horn short	F12	Chassis Lights	F22	Compressor
F3	Horn	F13	Volume Regulator	F23	Clickety-Clack
F4	Driver's cab lighting 1	F14	Tunnel mode	F24	Curve Squeal
F5	Driver's cab lighting 2	F15	Radio Chatter 1	F25	Cab Door
F6	Engine room lighting left	F16	Radio Chatter 2	F26	Cab Window
F7	Engine room lighting right	F17	Change language	F27	-
F8	Shunting gear 1	F18	Coupling	F28	-
F9	Shunting gear 2	F19	Sanding		

CV-Table

CV	Description	Area	Value*
1	Locomotive address	DCC: 1 - 127 Mot: 1 - 80	3
2	Minimum speed (the speed from 0 until the locomotive is running at speed step 1)	1 - 63	1
3	Acceleration delay	0-255	30
4	Braking rate	0-255	30
5	Maximum speed (must be greater than CV 2)	1 - 63	255
6	Average speed (must be greater than CV 2 and less than CV 5)	1 - 63	100
8	Manufacturer identification decoder reset CV8 = 8	different	162
12	Operating modes Bit 0=1 DC (analog operation DC) on Bit 2=1 Data format DCC on Bit 4=1 AC (analog operation alternating current) on Bit 5=1 Data format Motorola® on Bit 6=1 Data format mfx® on	0 - 117	117
			Value *1 *4 *16 *32 *64
17 18	Long locomotive address 17 = higher value Byte 18 = lower value Byte	1 - 9999 192 - 231 0 - 255	2000 199 208
27	Brake signal settings (automatic stop) Bit 0 = 1 -> ABC right rail more positive Bit 1 = 1 -> ABC left rail more positive Bit 4 = 1 -> DC with direction of travel opposite Bit 5 = 1 -> DC with direction of travel equal	0 - 51	0
			Value 1 2 16 32
29	DCC standard configuration Bit 0=0 Normal direction of travel Bit 0=1 Opposite direction of travel Bit 1=0 14 Speed steps Bit 1=1 28 Speed steps Bit 2=0 DCC-only mode Bit 2=1 Automatic analog/digital recognition Bit 3=0 RailCom® turned off Bit 3=1 RailCom® turned on Bit 4=0 Use the characteristic curve from CV 2, 5 und 6 Bit 4=1 Use the characteristic curve from CV 67 - 94 Bit 5=0 Short address (CV 1) Bit 5=1 Long address (CV 17/18)	0-63	14
			Value *0 1 0 *2 0 *4 0 *8 *0 16 *0 32
30	Error codes for function outputs, motor, and temperature monitoring: 1 = fault function outputs, 2 = fault motor, 4 = overheating	0-7	0
251	Energy storage Buffer time in 500ms steps Bit 0 - 3, energy storage switched on Bit7 = 1	0 - 143	0

PIKO SERVICE

Belgien
PIKO Spielwaren GmbH
Robert Deneef
Latemstraat 20
B9840 De Pinte
Tel.: 0032 475 211790
e-mail: robert-deneef@skynet.be
www.piko.de

Hinweis zur Reklamation eines Artikels:

Vielen Dank für Ihr Vertrauen in die PIKO Modelle. Wir hoffen, dass Sie mit dem Modell zufrieden sind und lange Freude daran haben. Sollten Sie dennoch Probleme mit Ihrem PIKO Produkt haben und wollen diesen reklamieren, bitten wir sie, den unter www.piko-shop.de/de/widerruf hinterlegten Reklamationsschein auszufüllen und diesen dem reklamierten Artikel beizulegen.
Vielen Dank.

Complaint note:

Thank you for your trust in PIKO models. We hope that you are satisfied with the model and enjoy it for a long time. Should you nevertheless have problems with your PIKO product and wish to complain it, we ask you to fill in the complaint form, which you can find at www.piko-shop.de/en/widerruf, and enclose it with the complained item. Thank you very much.

China
DongGuan AMR Hobby & Art Distribution Ltd.
Xintang Road, Chaolang Industrial Estate, ChaShan Town 523392 DongGuan City/ P.R. China
Tel.: 0769-81866863
Fax: 0769-81866861
e-mail: info@piko.cn
www.piko.cn

Dänemark
PIKO Spielwaren GmbH
Lutherstraße 30
D - 96515 Sonneberg, Germany
Tel.: +49 3675 89 72 42
Fax: +49 3675 89 72 50
e-mail: hotline@piko.de
www.piko.de

Frankreich / Luxemburg
T2M SAS
Techniques Modernes du Modelisme
BP 30006 - Zone Industrielle
F- 57381 Faulquemont Cedex
Tel.: 0033-387292520
Fax: 0033387943722
e-mail: info@t2m.tm.fr
www.t2m-train.fr

PIKO Spielwaren GmbH
Lutherstraße 30 · 96515 Sonneberg,
Germany

Tel.: +49 36 75 89 72 55
e-mail: hotline@piko.de
www.piko.de

©PIKO 2024/37452-90-7000



0-24 V ---

Rechtliches
EU-Konformitätserklärung
Hiermit erklärt die PIKO Spielwaren GmbH, dass das Produkt der Richtlinie 2014/53/EU entspricht. Der vollständige Text der EU-Konformitätserklärung ist unter der folgenden Internetadresse verfügbar: <https://www.piko.de/konform>

Großbritannien
Gaugemaster Controls Ltd.
Gaugemaster House, Ford Road
GB - Arundel, West Sussex BN18
0BN
Tel.: 01903 - 884321
Fax: 01903 - 884377
e-mail: sales@gaugemaster.co.uk
www.gaugemaster.com/piko

Hong Kong
PIKO Asia Ltd.
Flat 5, 5/F, Lemmi Centre
50 Hoi Yuen Road
HK-Kwun Tong, Kowloon
Tel.: 00852-24408622
Fax: 00852-24400410
e-mail: info@pikoasia.com
www.piko.de

Italien
EMMEMODELS SRL /
PIKO Spielwaren GmbH
Via Brianza 10
I - 20843 VERANO BRIANZA MB
Tel.: 0039 0362 90 65 40
e-mail: info@emmemodels.it
www.emmemodels.it
www.piko.de

Mexico
CORPORATIVO VIVE
S.A. de C.V. / Thiers 176 Esq.
Leibnitz. Col. Anzures
Mexico D.F. 11590
Tel.: 055-52509215
Fax: 055-43340173
e-mail:
contacto@corporativovive.com
www.vivemodelismo.com

Niederlande
PIKO Spielwaren GmbH
Lutherstraße 30
D - 96515 Sonneberg, Germany
Tel.: +49 3675 89 72 42
Fax: +49 3675 89 72 50
e-mail: hotline@piko.de
www.piko.de

Österreich
Trenes Aguiolo
PIKO Spielwaren GmbH
Lutherstraße 30
D - 96515 Sonneberg, Germany
Tel.: +49 3675 89 72 42
Fax: +49 3675 89 72 50
e-mail: hotline@piko.de
www.piko.de

Polen
PIKO Polska Sp. z o.o.
ul. Poziomkowa 19B2
81-589 Gdynia
Mobil: +48 500 366 553
e-mail: info@piko-polska.pl
www.piko-polska.pl

Rumänien
Minimodel Teh SRL
Calea Grivitei Nr 204A
RO - 101755 Bucuresti
Tel.: 021 - 2241273
Fax: 021 - 318167258
e-mail: contact@trennet.ro

Russland
OOO "PIKO RUS"
Dmitrovskoe shossee 100, B 2
127247 Moscow/ Russia
Tel.: 007-977 994 24 10
e-mail: info@piko-rus.com
www.piko-rus.com

Schweiz
ARWICO AG
Brühlstrasse 10
CH - 4107 Ettingen
Tel.: 061 - 722 12 22
e-mail: verkauf@arwico.ch
www.arwico.ch

Spanien
Trenes Aguiolo
Via Augusta 7
E - 08950 Esplugues de Llobregat
Tel.: 00 - 34 - 93 - 499 05 29
e-mail:
infonegoci@trenes-aguiolo.com
www.trenes-aguiolo.com

Tschechien
NEXES INTERNATIONAL
Osadní 12a
CZ - 170 00 Praha 7
Tel.: 00420 233 372 482
e-mail: info@nexas-int.cz
www.pikomodely.cz

Türkei
UGUR AKMAN - HOBBYTIME
Turan Günes Bulvari
Hilal Mah. 716 Sokak N° 5/A
TR - Cankaya - Ankara
Tel.: 0312 - 438 4031
Fax: 0312 - 438 0381
e-mail: akman@hobbytime.com.tr
www.hobbytime.com.tr

Ungarn
Modell & Hobby Kft.
Klapka u. 4-6 fszt2
H - 1134 Budapest
Tel.: 01 - 2370743
Fax: 01 - 2370744
e-mail: vasutmodell@modell.hu
www.modell.hu

USA & Kanada
PIKO America LLC
4610 Alvarado Canyon Rd., Suite 5
San Diego CA 92120
Tel.: 619 - 280-2800
Toll-Free 1-877-678-4449
Fax: 619 - 280-2843
e-mail: support@piko-america.com
www.piko-america.com

Legal information

Declaration of EU conformity
PIKO Spielwaren GmbH hereby declares that the product complies with the 2014/53/EU directive. The complete text of the EU Declaration of Conformity is available at the following Internet address: <https://www.piko.de/konform>