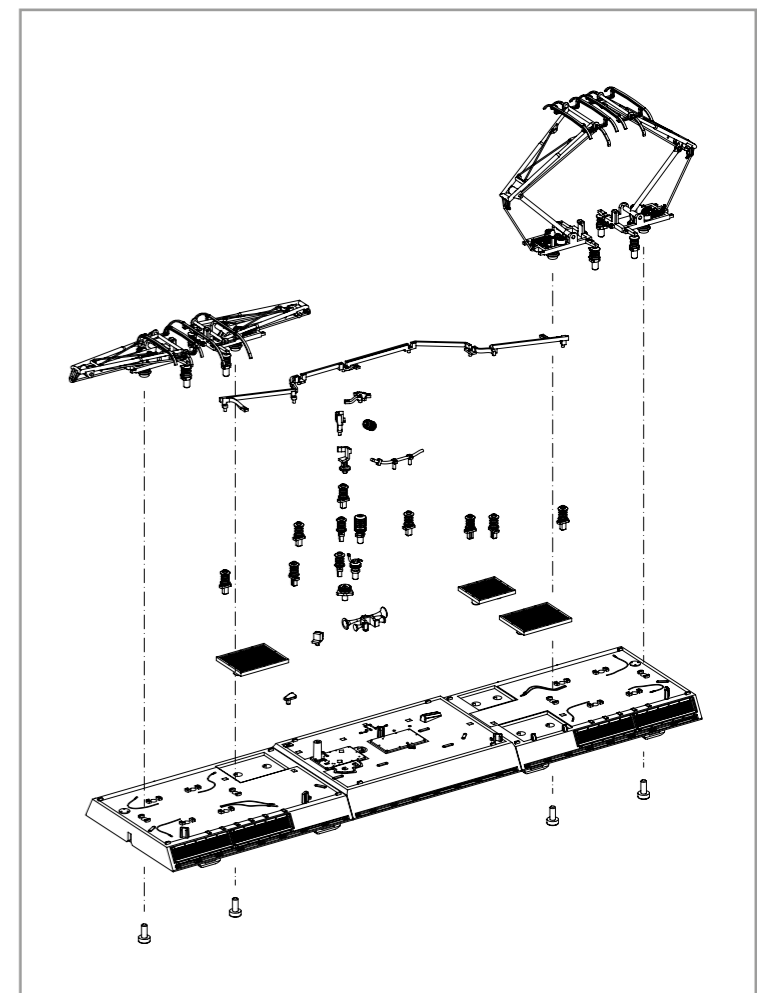
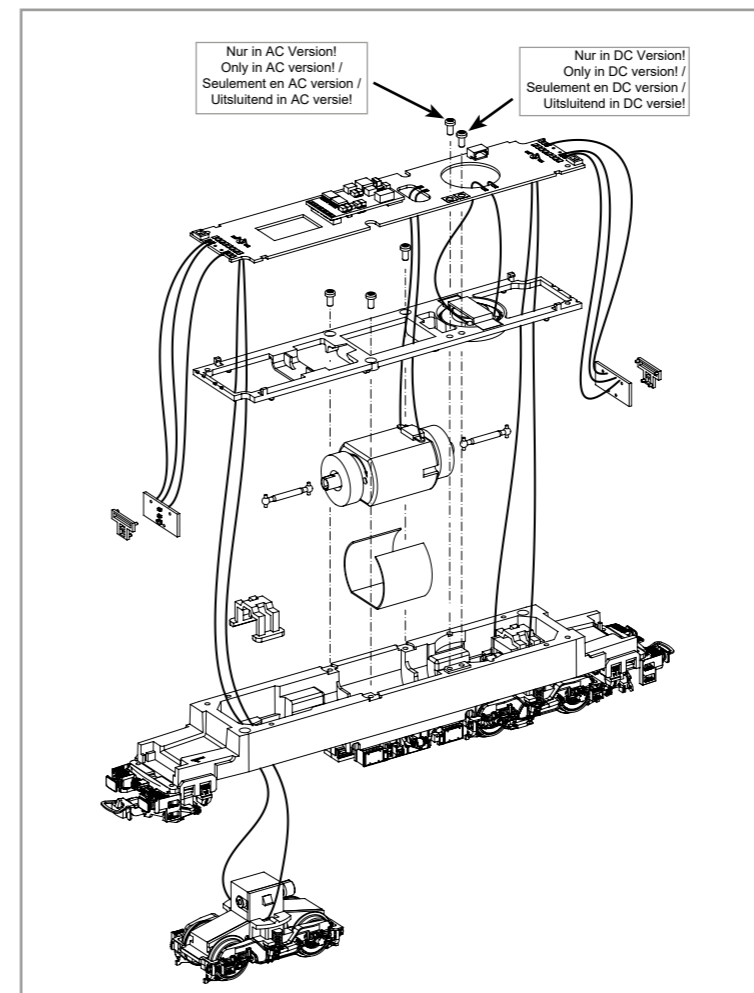
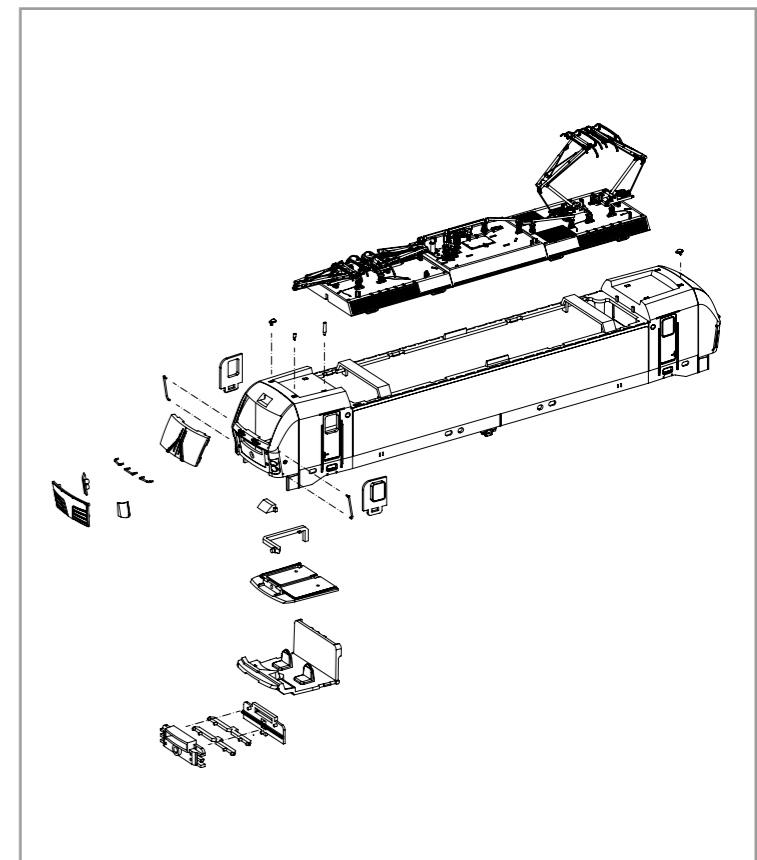
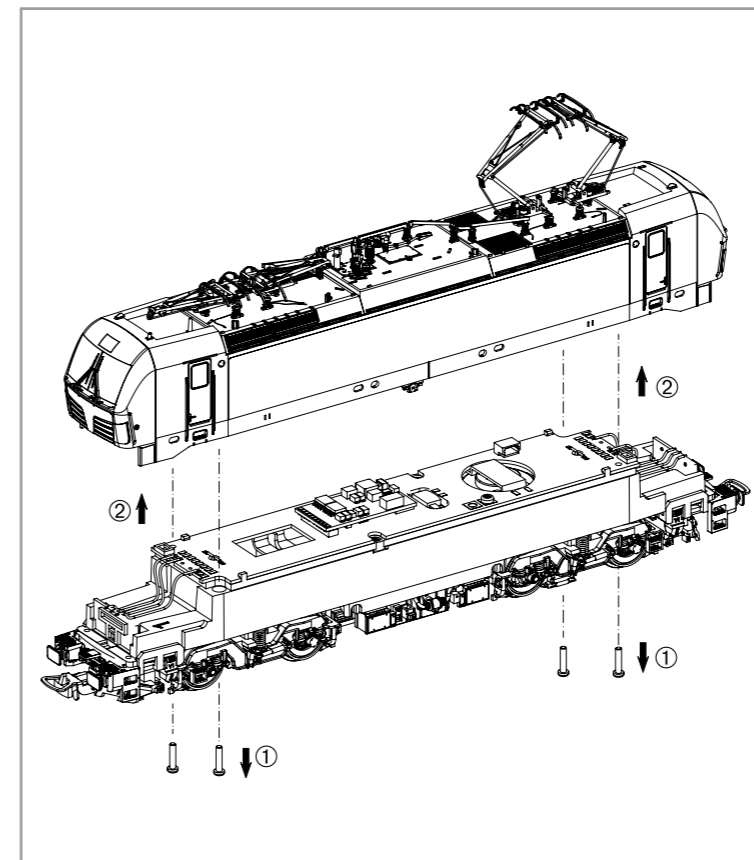


PluX22

21673 Gleichstrom DC
 # 21674 Wechselstrom AC

0-12 V 
 0-16 V 

Wichtige Informationen sind in der Verpackung und
 in der Anleitung enthalten. Bitte bewahren Sie diese auf.



Rechtliches

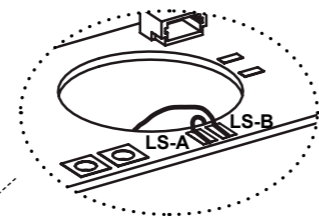
EU-Konformitätserklärung
 Hiermit erklärt die PIKO Spielwaren GmbH, dass das Produkt der Richtlinie 2014/53/EU entspricht. Der vollständige Text der EU-Konformitätserklärung ist unter der folgenden Internetadresse verfügbar: <https://www.piko.de/konform>

Legal information

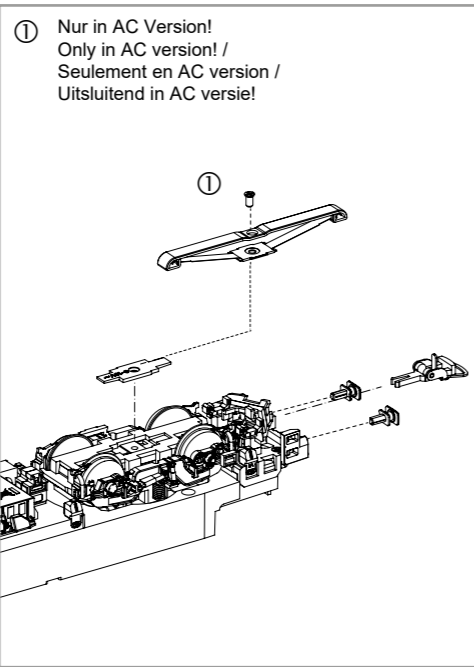
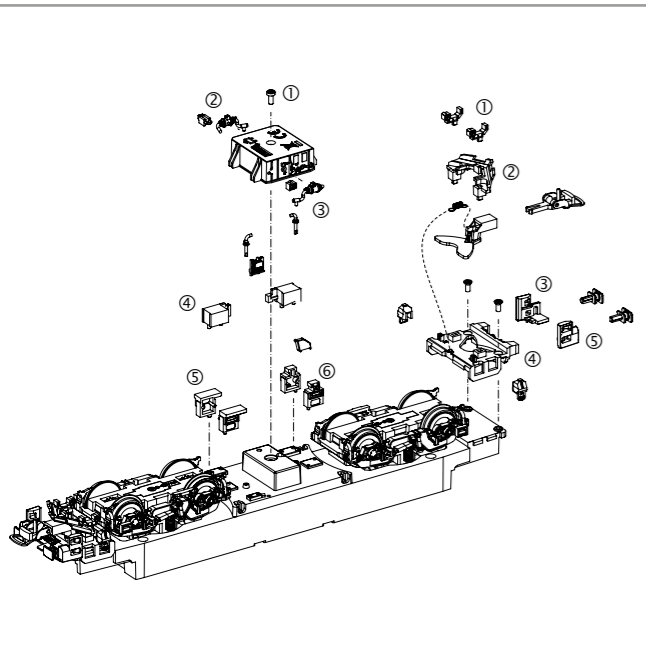
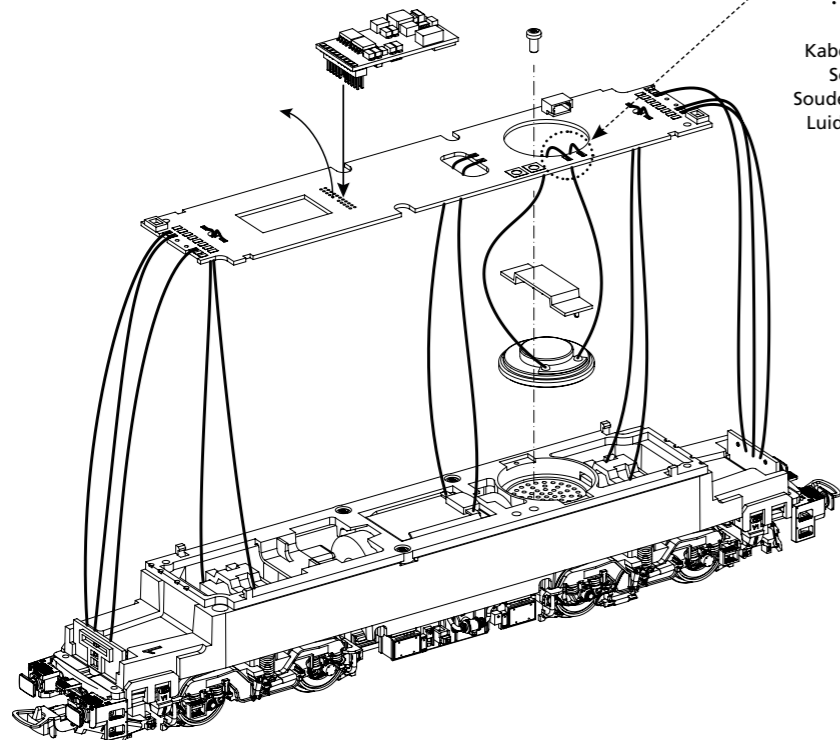
Declaration of EU conformity
 PIKO Spielwaren GmbH hereby declares that the product complies with the 2014/53/EU directive. The complete text of the EU Declaration of Conformity is available at the following Internet address: <https://www.piko.de/konform>



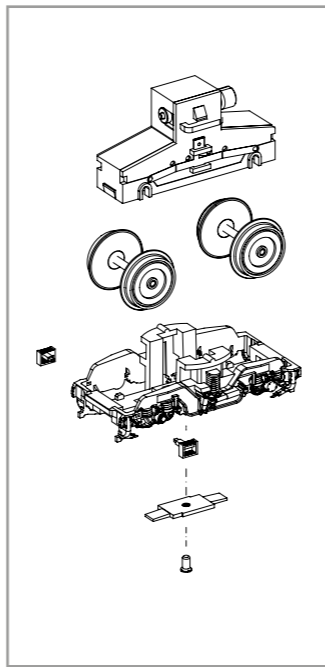
#56544
PSD XP Sound



Kabel von Lautsprecher auf Leiterplatte anlöten! /
Solder cables of speakers on mainboard on! /
Souder les câbles du haut parleur au circuit imprimé /
Luidsprekekabels op de hoofdprintplaat solderen!



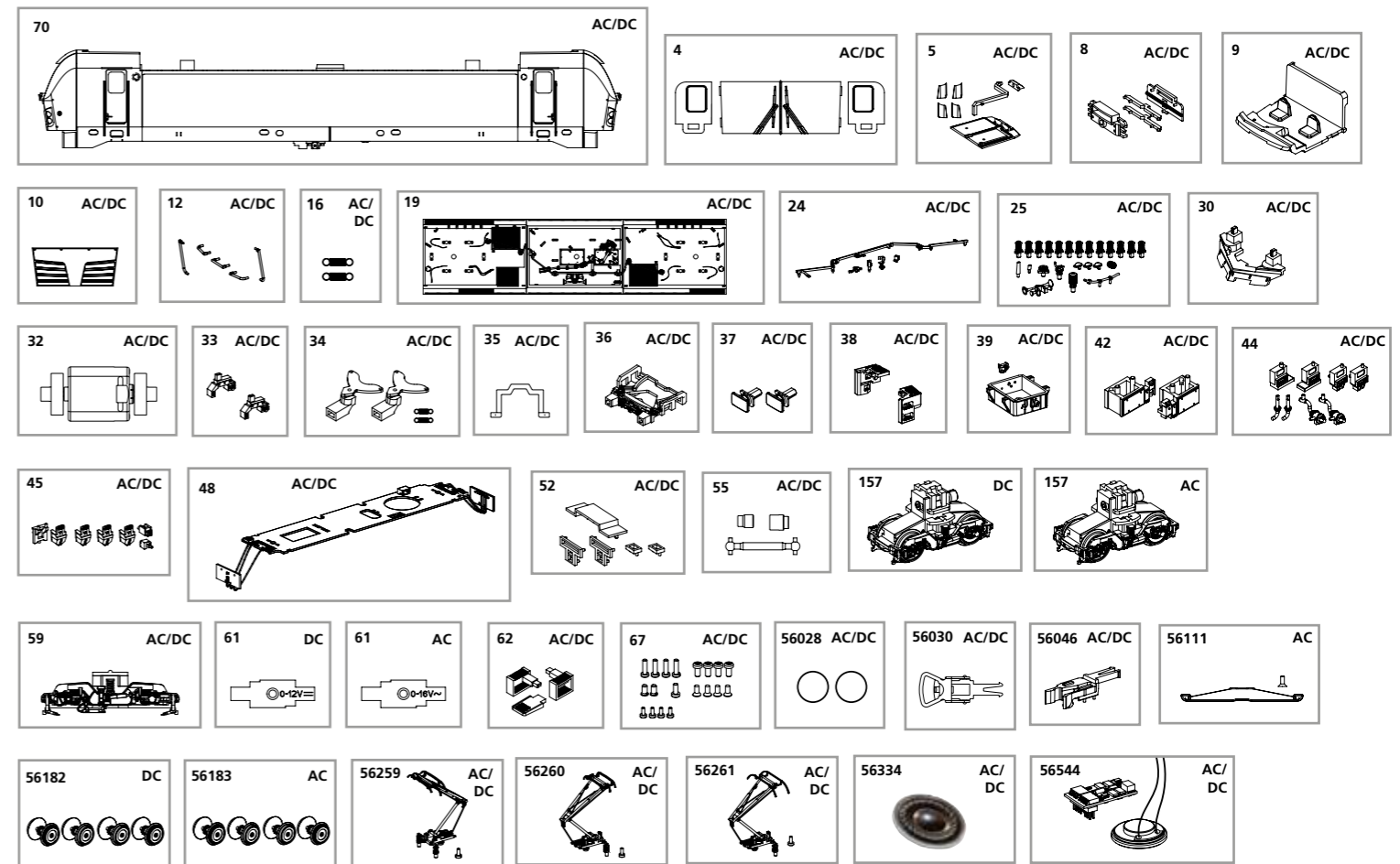
① Nur in AC Version!
Only in AC version! /
Seulement en AC version /
Uitsluitend in AC versie!



ERSATZTEILE ELEKTROLOKOMOTIVE BR 193 VECTRON

Spare parts for Electric Locomotive BR 193 Vectron

Bei Ersatzteilanforderung bitte immer die vollständige Ersatzteil-Nr. angeben • Please order the wanted spare part with the complete spare part item number.



Bezeichnung / Description	EFNr. / spare part N°	PG*
Gehäuse, dekoriert (mit Fenster + Lichteinsätzen) / Body, decorated (with window + light inserts)	21672-70	13
Fenster / Windows	59199-04	8
Leuchstab oben + Scheinwerferinsätze / Transfer light bar roof + headlight inserts	59971-05	9
Leuchstab unten mit Abdeckung / Light bar with cover	59970-08	7
Führerstand / Driver cab	59970-09	7
Frontklappe / Flap front	21672-10	7
Handstangen (5-tlg.) / Handrails (set of 5)	97724-12	9
Feder für Deichsel (2 Stck.) / Spring for drawbar (set of 2)	59900-16	5
Dach mit Lüftergitter / Roof with ventilation plate	21603-19	12
Hochspannungskabel / High-voltage cable	59591-24	7
Isolatoren, Hupe, Antennen / Insulators, horn, antenna	59982-25	8
Schienenräumer / Cow catcher	59189-30	7
Motor komplett / Motor complete	59900-32	12
Ansteckteil Schienenräumer (2 Stck.) / Cow catcher part (set of 2)	59971-33	7
Kupplungsdeichsel (2 Stck.) mit Feder (2 Stck.) / Drawbar (set of 2) with spring (set of 2)	59970-34	7
Getriebeklammer / Gear box clip	59900-35	6
Pufferbohle / Buffer base	59970-36	7
Puffer (2 Stck.) / Buffer (set of 2)	59970-37	6
Schürze rechts, links / Step right, left	97736-38	7
Transformator / Transformator box	21645-39	7
Batteriefach Elektro (2-tlg.) / Battery electric (set of 2)	59183-42	8
Anbauteile 1 / Attaching parts 1	59970-44	7
Anbauteile 2 / Attaching parts 2	97773-45	8
Hauptplatine mit Beleuchtungsplatine und Kabel / Main board with Light-boards and wires	59970-48	15
Lichtmasken / LED cover	59970-52	7
Kardanwelle + Buchsen / Ball shaft + bushes	59970-55	7
Drehgestell mit Treppen / Bogie with steps	59970-59	9
Treppen / Steps	59970-62	6
Schraubenset (19-tlg.) / Screws (set of 19)	59970-67	7

Bezeichnung / Description	EFNr. / spare part N°	PG*
ET aus unserem Standard-Programm / Spare parts standard range		
Haftreifen (10 Stck.) / Friction tyres (set of 10)	56028	
Kupplung, vollst. (2 Stck.) / Coupling, complete (set of 2)	56030	
HO PIKO Kurzkupplung (4 Stück) / HO PIKO short Coupling (set of 4)	56046	
Stromabnehmer DB / Pantograph	56259	
Stromabnehmer SBB / Pantograph SBB	56260	
Stromabnehmer PKP / Pantograph PKP	56261	
Ersatzlautsprecher / Replacement speaker	56334	
PIKO SmartDecoder XP Sound / PIKO SmartDecoder XP Sound	56544	
nur für DC-Version / only for DC version		
Getriebe, komplett / Gearbox, complete	59183-157	12
Drehgestellabdeckung / Bogie bottom cover	59970-61	7
ET aus unserem Standard-Programm (nur DC-version) / Spare parts standard range (only DC version)		
Radsätze Set (4 Stck.) / Wheelset (set of 4)	56182	
nur für AC-Version / only for AC version		
Getriebe, komplett / Gearbox, complete	59083-157	12
Drehgestellabdeckung / Bogie bottom cover	59870-61	7
ET aus unserem Standard-Programm (nur AC-version) / Spare parts standard range (only AC version)		
Schleifer mit Schraube / Slider with screw	56111	
Radsätze Set (4 Stck.) / Wheelset - (set of 4)	56183	

*Preisgruppe *price category

Für Modelle mit PIKO SmartDecoder gilt: Bitte beachten Sie die beiliegende Information zum Decoder Firmware-Update.

For models with PIKO SmartDecoder: Please note the enclosed information about the decoder firmware update.

Hinweis zur Reklamation eines Artikels:
Vielen Dank für Ihr Vertrauen in die PIKO Modelle. Wir hoffen, dass Sie mit dem Modell zufrieden sind und lange Freude daran haben. Sollten Sie dennoch Probleme mit Ihrem PIKO Produkt haben und wollen diesen reklamieren, bitten wir Sie, den unter www.piko-shop.de/de/widerruf hinterlegten Reklamationschein auszufüllen und diesen dem reklamierten Artikel beizulegen. Vielen Dank.

Complaint note:
Thank you for your trust in PIKO models. We hope that you are satisfied with the model and enjoy it for a long time. Should you nevertheless have problems with your PIKO product and wish to complain it, we ask you to fill in the complaint form, which you can find at www.piko-shop.de/en/widerruf, and enclose it with the complained item. Thank you very much.