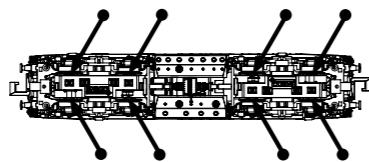
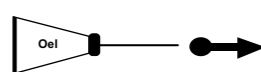


PIKO Art.-Nr.:
#56301 Lok-Öl (50 ml)
#56300 Lok-Öler mit Feindosierung

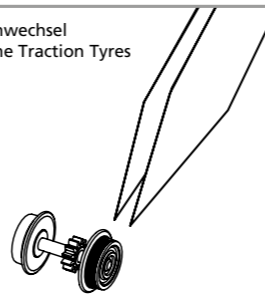
PIKO Art.-Nr.:
#56301 Loco-Oil
#56300 Precision engine oiler w fine dosage



Ölen Sie bei häufigem Fahrbetrieb die Achslager mit einem Tropfen harz- und säurefreiem Nähmaschinenöl!
Wir empfehlen, die Lok ca. 25 min je Fahrtrichtung ohne Belastung einlaufen zu lassen, damit das Modell einen optimalen Rundlauf und eine gute Zugkraft erhält. Bitte beachten Sie, daß der einwandfreie Lauf des Modells nur auf sauberen Schienen gewährleistet ist.

If used frequently, oil the wheelsets with a drop of non-resinous, acid-free sewing machine oil! In order to achieve the best possible running and traction properties, it is advisable to run the locomotive in for 25 minutes forwards and 25 minutes in reverse without load. Clean rails are essential for good performance.

Haftreifenwechsel
Change the Traction Tyres



Bedienungsanleitung Diesellokomotive BR 216

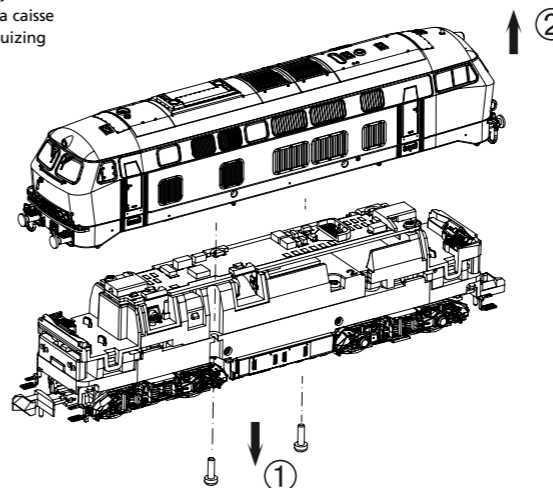
Instructions for use: diesel locomotive
Manuel d'utilisation pour locomotive diesel
Gebruiksaanwijzing locomotief



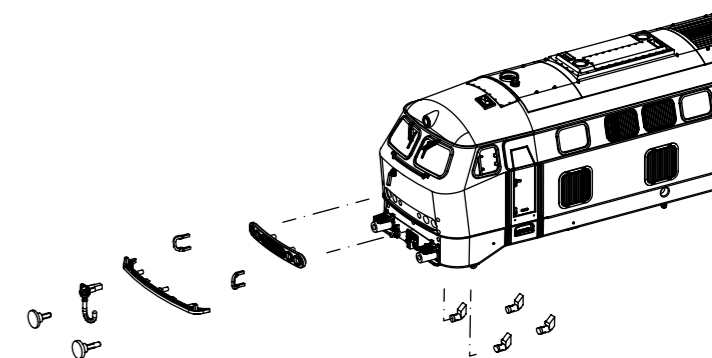
Wichtige Informationen sind in der Verpackung und in der Anleitung enthalten.
Bitte bewahren Sie diese auf.

40530 Gleichstrom DC Next18 0-12 V

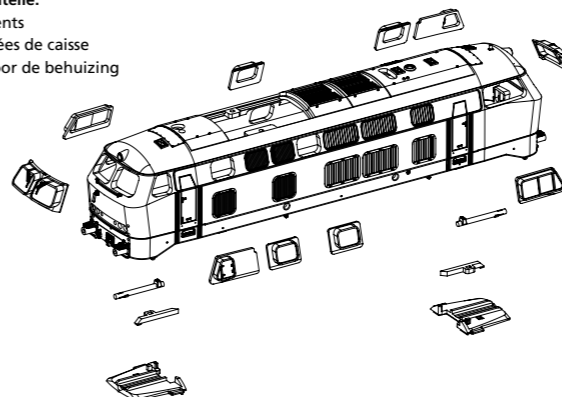
Gehäusedemontage:
Body disassembly
Démontage de la caisse
Demontage behuizing



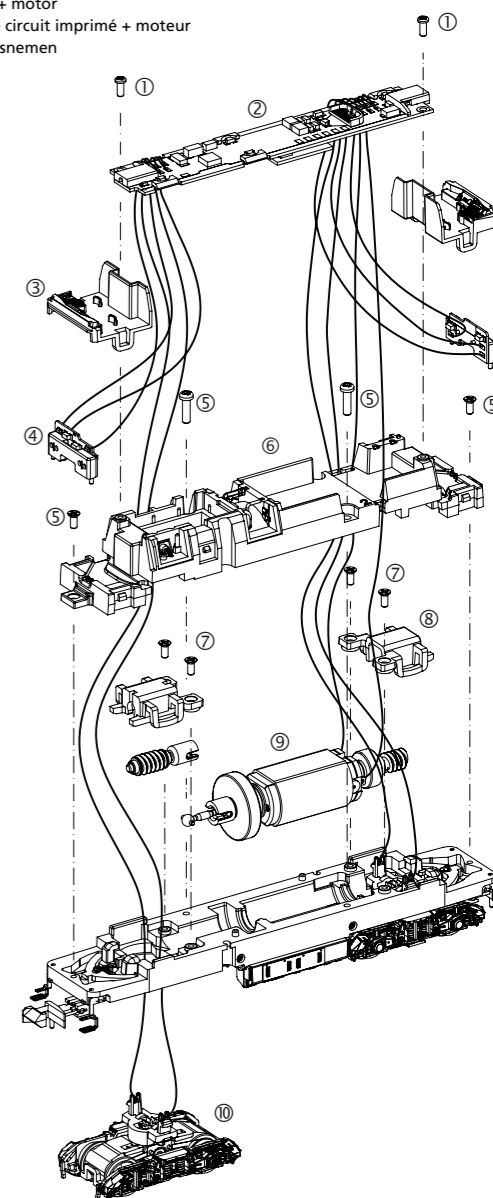
Stirnseitenanbauteile:
Front end attachments
Pièces rapportées pour la face frontale
Onderdelen frontzijden



Gehäuseanbauteile:
Body attachments
Pièces rapportées de caisse
Onderdelen voor de behuizing



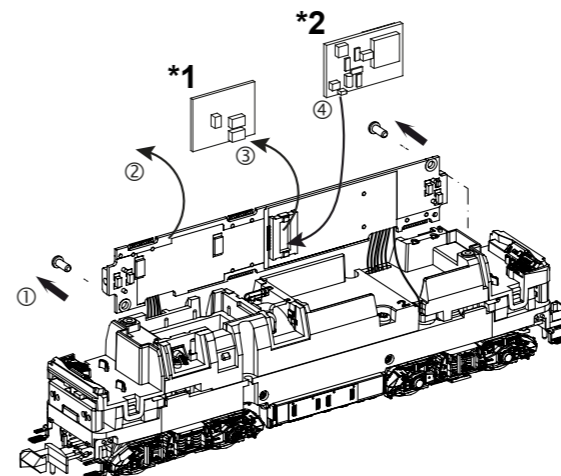
Leiterplatte + Motor ausbauen:
Remove main board + motor
Démontez la carte de circuit imprimé + moteur
Printplaat + motor losnemen



Decodereinbau:
Installing Decoder / Installation du décodeur /
Inbouw decoder

***1**
Bitte Brückenstecker aufbewahren!
Please save the DC Bridge!

***2**
46502
PIKO SmartDecoder XP Next18
Nicht enthalten!
Non inclus!



Rechtliches

EU-Konformitätserklärung
Hiermit erklärt die PIKO Spielwaren GmbH, dass das Produkt der Richtlinie 2014/53/EU entspricht. Der vollständige Text der EU-Konformitätserklärung ist unter der folgenden Internetadresse verfügbar: <https://www.piko.de/konform>

Legal information

Declaration of EU conformity
PIKO Spielwaren GmbH hereby declares that the product complies with the 2014/53/EU directive. The complete text of the EU Declaration of Conformity is available at the following Internet address: <https://www.piko.de/konform>

D Hinweis:
Sicherheitshinweise in weiteren Sprachen
finden Sie unter: www.piko-shop.de

GB Please note:
Safety instructions in other languages,
please see: www.piko-shop.de

F Conseil:
Des consignes de sécurité dans d'autres
langues peuvent être trouvées sur:
www.piko-shop.de

NL Attentie:
Veiligheidsinstructies in andere talen
zijn te vinden op: www.piko-shop.de

IT Nota:
Le istruzioni di sicurezza in altre lingue
sono disponibili su: www.piko-shop.de

E Aviso:
Las instrucciones de seguridad en otros
idiomas se pueden encontrar en:
www.piko-shop.de

PL Uwaga:
Wskazówki bezpieczeństwa w innych
językach są dostępne pod adresem:
www.piko-shop.de

RU Намек:
Инструкции по безопасности на
других языках можно найти на:
www.piko-shop.de

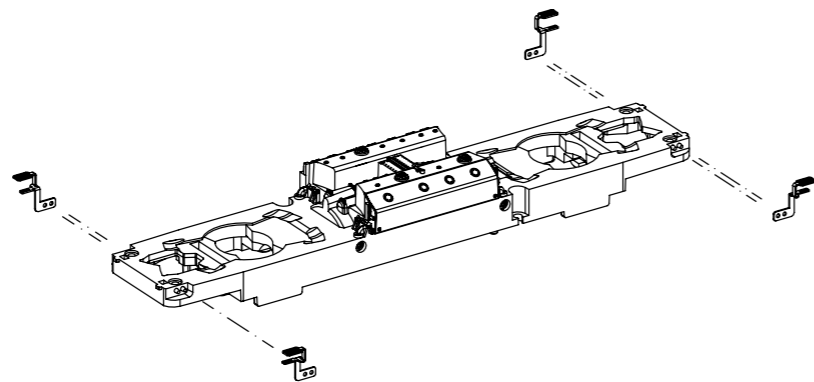
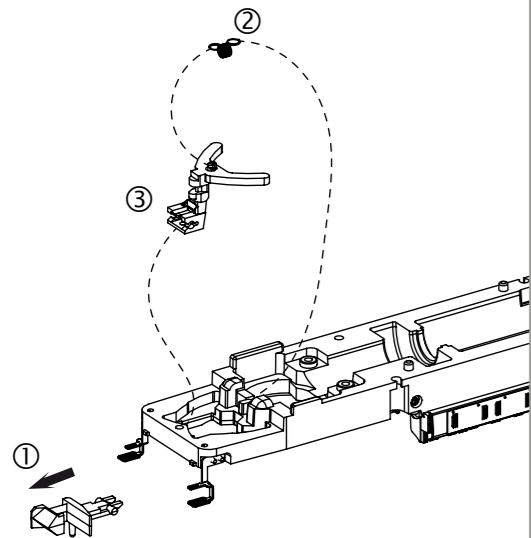
CN 提示:
如需其他语言的安全须知请访问:
www.piko-shop.de

CZ Upozornění:
Bezpečnostní pokyny v jiných jazycích
naleznete na adrese: www.piko-shop.de

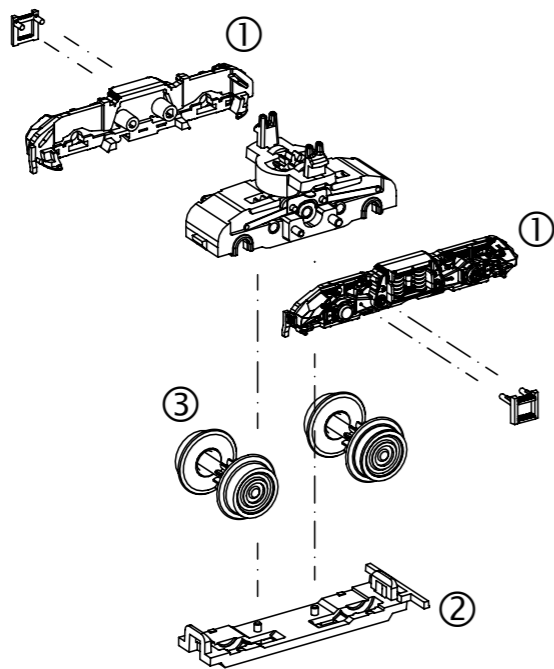


Kupplungsdeichselmontage:
Coupling drawbar assembly
Montage du timon d'attelage
Montage koppelingsdissel

Rahmenanbauteile Unterseite:
Chassis attachments bottom
Pièces rapportées pour le bas de chassis
Onderdelen voor onderzijde chassis



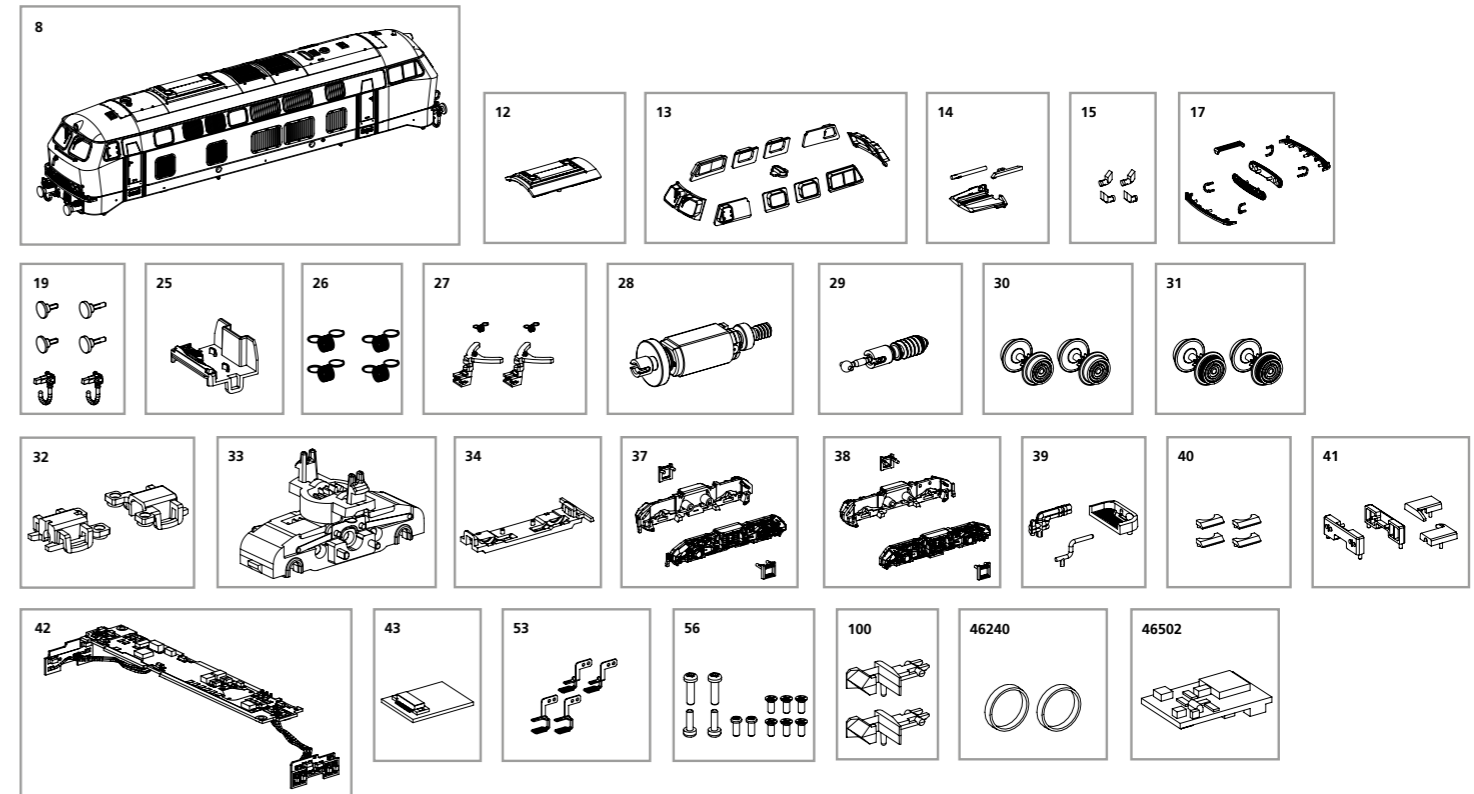
Drehgestellanbauteile / Radsatzdemontage:
Bogie attachments / Wheelset disassembly
Pièces de bogie / Démontage des essieux de roues
Onderdelen draaistel / Demontage wielstel



ERSATZTEILE DIESELLOKOMOTIVE BR 216

Spare parts for diesel locomotive BR 216

Bei Ersatzteilanforderung bitte immer die vollständige Ersatzteil-Nr. angeben • Please order the wanted spare part with the complete spare part item number.



Bezeichnung / Description	ET-Nr. / spare part N°	PG*
Gehäuse, komplett / Body, complete	40530-08	16
Dach / Roof	40530-12	7
Fenster / Window	40522-13	11
Lichtleiter, Abdeckung / Light bar, cover	40520-14	7
Spitzenlicht unten, Rücklicht (4-tlg.) / lens-bottom-white, Lens-bottom-red	40520-15	6
Frontgrill, Laufgitter, Handgriffe / Light mask-front lamp, catwalk, handrails	40530-17	11
Puffer, Wendezugstecker / Buffer, reversible cable plug	40530-19	6
Führerstand / Driver cab	40520-25	6
Kupplungsfeder (4 Stck.) / Spring (4 pcs.)	40500-26	6
Kupplungsschacht mit Feder / Coupler connector with spring	40520-27	8
Motor, komplett / Motor, complete	40520-28	14
Schneckenachse, Kardanwelle / Worm axle, cardan shaft	40520-29	9
Radsatz mit Zahnrad (2 Stück) / Wheelset w gearwheel (2 pcs.)	40520-30	9
Radsatz mit Zahnrad und Haftreifen (2 Stück) / Wheelset w gearwheel and friction tyres (2 pcs.)	40420-31	9
Getriebeabdeckung (2-tlg.) / Gear box cover (set of 2)	40520-32	6

Bezeichnung / Description	ET-Nr. / spare part N°	PG*
Getriebe, komplett / Gear box, complete	40520-33	11
Getriebedeckel / Gear box cover	40520-34	6
Drehgestellblende vorne mit Trittstufe / Bogie-front w step	40530-37	8
Drehgestellblende hinten mit Trittstufe / Bogie-rear w step	40530-38	8
Leitung Maschinenraum links-rechts / Pipe engine room left-right	40520-39	7
Leuchtstäbe Maschinenraum / Light bar engine room	40520-40	6
Lichtmasken / Light mask	40520-41	6
Hauptplatine mit Beleuchtungsplatinen und Kabel / Main board with lightboards and wires	40520-42	16
Brückenstecker / DC plug	47460-43	10
Trittstufen / Steps	40530-53	8
Schraubenset (12 tlg.) / Screws (set of 12)	40520-56	7
Kupplung (2 Stück) / Coupling (2 pcs.)	40350-100	6
ET aus unserem Standard-Programm / Spare parts standard range		
Haftreifen (10 Stck.) / Friction tyres (set of 10)	46240	
PIKO SmartDecoder XP Next18 / PIKO SmartDecoder XP Next18	46502	

*Preisgruppe *price category

Rechtliches

EU-Konformitätserklärung
Hiermit erklärt die PIKO Spielwaren GmbH, dass das Produkt der Richtlinie 2014/53/EU entspricht.
Der vollständige Text der EU-Konformitätserklärung ist unter der folgenden Internetadresse verfügbar: <https://www.piko.de/konform>

Legal information

Declaration of EU conformity
PIKO Spielwaren GmbH hereby declares that the product complies with the 2014/53/EU directive.
The complete text of the EU Declaration of Conformity is available at the following Internet address: <https://www.piko.de/konform>

Für Modelle mit PIKO SmartDecoder gilt: Bitte beachten Sie die beiliegende Information zum Decoder Firmware-Update.

Hinweis zur Reklamation eines Artikels:
Vielen Dank für Ihr Vertrauen in die PIKO Modelle. Wir hoffen, dass Sie mit dem Modell zufrieden sind und lange Freude daran haben. Sollten Sie dennoch Probleme mit Ihrem PIKO Produkt haben und wollen diesen reklamieren, bitten wir Sie, den unter www.piko-shop.de/widerruf hinterlegten Reklamationschein auszufüllen und diesen dem reklamierten Artikel beizulegen. Vielen Dank.

Für models with PIKO SmartDecoder: Please note the enclosed information about the decoder firmware update.

Complaint note:
Thank you for your trust in PIKO models. We hope that you are satisfied with the model and enjoy it for a long time. Should you nevertheless have problems with your PIKO product and wish to complain it, we ask you to fill in the complaint form, which you can find at www.piko-shop.de/en/widerruf, and enclose it with the complained item. Thank you very much.