

PIKO



**Metropolitan (MET) – Zugset
Umgesetzt im exakten Maßstab 1:87**

Elektrolokomotive BR 101
Personenwagen Apmz 116.0
Personenwagen Apmkz 116.6
Steuerwagen Apmbzf 116.8

**Metropolitan (MET) - Train set
Realized in exact scale 1:87**

Electric locomotive class 101
Passenger car Apmz 116.0
Passenger car Apmkz 116.6
Control car Apmbzf 116.8

Inhaltsverzeichnis / Table of Content

Sicherheitshinweise	3	Safety Notes	3
Vorbildinformationen	4	Information about the prototype	5
Wartung	6	Service	6
Notizen	7	Notes	7
Bedienungsanleitungen und Ersatzteillisten	9	Instruction sheet and spare parts	9

Achtung / Attention

Bitte bewahren Sie alle Verpackungsteile und die Bedienungsanleitung für den späteren Gebrauch auf. Nur die Originalverpackung garantiert Schutz vor Transportschäden.

Please retain all packaging parts and the operating instructions for later use. Only the original packaging guarantees protection against transport damage.



E-Lok BR 101

Apmz 116.0 Silence

Apmz 116.2 Silence

Apmz 116.6 Bar + Office


Sicherheitshinweise / Safety Notes

Korrekte Entsorgung dieses Produkts (Elektromüll) (Anzuwenden in den Ländern der Europäischen Union und anderen europäischen Ländern mit einem separaten Sammelsystem)

Die Kennzeichnung auf dem Produkt bzw. auf der dazugehörigen Literatur gibt an, dass es nach seiner Lebensdauer nicht zusammen mit dem normalen Haushaltsmüll entsorgt werden darf. Entsorgen Sie dieses Gerät bitte getrennt von anderen Abfällen, um der Umwelt bzw. der menschlichen Gesundheit nicht durch unkontrollierte Müllbeseitigung zu schaden. Recyceln Sie das Gerät, um die nachhaltige Wiederverwertung von stofflichen Ressourcen zu fördern. Private Nutzer sollten den Händler, bei dem das Produkt gekauft wurde, oder die zuständigen Behörden kontaktieren, um in Erfahrung zu bringen, wie sie das Gerät auf umweltfreundliche Weise recyceln können.

Gewerbliche Nutzer sollten sich an Ihren Lieferanten wenden und die Bedingungen des Verkaufsvertrages konsultieren. Dieses Produkt darf nicht zusammen mit anderem Gewerbemüll entsorgt werden.

Modellartikel - Kein Spielzeug! Bitte bewahren Sie die beiliegenden Hinweise und die Bedienungsanleitung auf!

Achtung! Aufgrund vorbildgetreuer, maßstabsgerechter und funktionsbedingter Gestaltung sind Spitzen und Kanten vorhanden. Bei unsachgemäßem Gebrauch besteht Verletzungsgefahr. Das Modell darf nur mit einem zugelassenen Transformator mit folgender Kennzeichnung  betrieben werden:

Wechselstrom: Max. Fahrspannung: 16 V ~ ,

Umschaltspannung: 24 V ~

Gleichstrom: Max. Fahrspannung: 12 V


Correct Disposal of This Product (Waste Electrical & Electronic Equipment) (Applicable in the European Union and other European countries with separate collection systems)

This marking shown on the product or its literature, indicates that it should not be disposed with other household wastes at the end of this working life. To prevent possible harm to the environment or human health from uncontrolled waste disposal, please separate this from other types of wastes and recycle it responsibly to promote the sustainable reuse of material resources. Household users should contact either the retailer where they purchased this product, or their local government office, for details of where and how they can take this item for environmentally safe recycling. Business users should contact their supplier and check the terms and conditions of the purchase contract. This product should not be mixed with other commercial wastes for disposal.

This is a Model, not a Toy!

Please keep the enclosed manual for future reference!

Attention! Due to the nature of its construction, this product contains some functional sharp edges! If used incorrectly there is a possibility of danger.

This model should only be operated using an approved transformer marked as follows  :

Alternating current: max. Load: 16 V ~ ,

Commutation tension: 24 V ~

Direct voltage: max. Driving tension: 12 V =



Apmz 116.4 Office

Apmz 116.4 Office

Apmzk 116.6 Bar + Club

Apmzbf 116.8 Steuerwagen

Vorbildinformation

Metropolitan (MET)

Die luxuriös ausgestatteten Zuggarnituren des Metropolitan Express Train (MET) waren zwischen 1999 und 2004 auf der Strecke Köln-Hamburg im Einsatz. Anders als bei anderen Personenzügen der DB AG erfolgte beim Metropolitan keine Unterteilung nach Klassen. Stattdessen wurden die Wagen in verschiedene Sitzbereiche unterteilt. Bei Inbetriebnahme der Zuggarnituren gab es drei Bereiche: zwei Silence Wagen für ruhende Gäste, drei Office-Wagen für arbeitende Gäste und zwei Club-Wagen für alle anderen Fahrgäste. Die Wagen lagen hinsichtlich des Niveaus deutlich über dem der damaligen 1. Klasse und verfügten über Verkleidungen aus Holz, Ledersitze und Deckenverkleidungen aus gebürstetem Edelstahl.

Das vierteilige Zugset (#58150/58151) besteht aus einer Schnellzuglokomotive der Baureihe 101, einem Schnellzugwagen Apmz 116.0 Ordnungsnummer 1, einem Schnellzugwagen Apmkz 116.6 Ordnungsnummer 3 und einem Schnellzug-Steuerwagen Apmbzf 116.8 Ordnungsnummer 7. Das vierteilige Wagenset (#28350) besteht aus einem Schnellzugwagen Apmz 116.2 Ordnungsnummer 2, zwei Schnellzugwagen Apmz 116.4 Ordnungsnummer 4 und 5 und einem Schnellzugwagen Apmkz 116.6 Ordnungsnummer 6.

Von außen überzeugen die Modelle durch ihr elegantes Erscheinungsbild mit plastisch anmutenden Gravuren und bündig eingesetzten Fensterbändern, welches dem des Vorbildes in nichts nachsteht. Alle Wagen verfügen über eine individuelle, passend ausgestaltete Inneneinrichtung. In den Wagen ist zudem ab Werk eine stimmige Innenbeleuchtung verbaut, welche ein harmonisches Ambiente auf der Anlage schafft. Diese ist so konzipiert, dass sie eine gleichmäßige, indirekte und originalgetreue Beleuchtung des Interieurs ermöglicht – unabhängig von der Gleisspannung und mit einer hohen Energieeffizienz. Das Beleuchtungskonzept ist durch die PIKO Spielwaren GmbH patentrechtlich geschützt.

Dieser Artikel entstand in Kooperation mit der Firma Gebr. Märklin & Cie GmbH, Göppingen. Ein entsprechendes AC Zugset Metropolitan finden Sie bei Märklin im H0 Sortiment.

Das MET Wagenset #28350 enthält die passenden Wagen zur Vervollständigung des Metropolitan Express Train Zugsets!

The prototype

Metropolitan (MET)

The Metropolitan Express (luxury) Train, or MET, ran on the Cologne-Hamburg line between 1999 and 2004. Unlike other DB AG passenger trains, the Metropolitan was not divided into classes. Instead, the cars were grouped into three different seating areas. Two were “silent cars” for resting passengers, three were office cars for working passengers and two were club cars for all other guests. The MET’s cars were built for a higher level of comfort than first class passenger trains. Each car interior featured wooden paneling, leather upholstery and brushed stainless steel ceilings.

The four-part train set (#58150/58151) consists of a class 101 electric locomotive, an Apmz 116.0 express coach numbered #1, an Apmkz 116.6 express coach numbered #3, and an Apmbzf 116.8 cab control car numbered #7. The auxiliary car set (#28350) consists of one Apmz 116.2 express coach numbered #2, two Apmz 116.4 express coaches numbered #4 and #5 and one Apmkz 116.6 express coach numbered #6.

The HO Metropolitan strikes an impressive appearance marked by highly detailed coach bodies and flush fitting windows that reveal car-specific interiors. Each car features constant-intensity lighting that creates a harmonious ambience throughout the train. The train’s advanced lighting circuitry was designed in-house and is patented by PIKO Spielwaren GmbH.

The Metropolitan Express Train was developed in cooperation with Gebr. Märklin & Cie GmbH, Göppingen. A corresponding AC Metropolitan train set is offered by Märklin in their H0 range.

PIKO #28350 MET Car Set contains the matching cars for a full-length Metropolitan Express Train set!

Wartung / Service

Ölen Sie bei häufigem Fahrbetrieb die Achslager mit einem Tropfen harz- und säurefreiem Nähmaschinenöl! Wir empfehlen, die Lok ca. 25 min je Fahrtrichtung ohne Belastung einlaufen zu lassen, damit das Modell einen optimalen Rundlauf und eine gute Zugkraft erhält. Bitte beachten Sie, dass der einwandfreie Lauf des Modells nur auf sauberen Schienen gewährleistet ist.

PIKO Art.-Nr.:

#56301 Lok-Öl (50 ml)

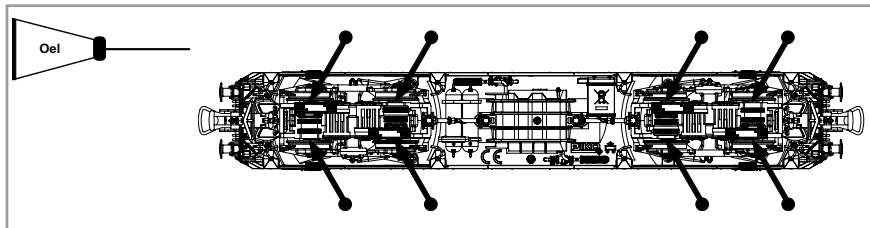
#56300 Lok-Öler mit Feindosierung

If used frequently, oil the wheelsets with a drop of non-resinous, acid-free sewing machine oil! In order to achieve the best possible running and traction properties, it is advisable to run the locomotive in for 25 minutes forwards and 25 minutes in reverse without load. Clean rails are essential for good performance.

PIKO Art.-Nr.:

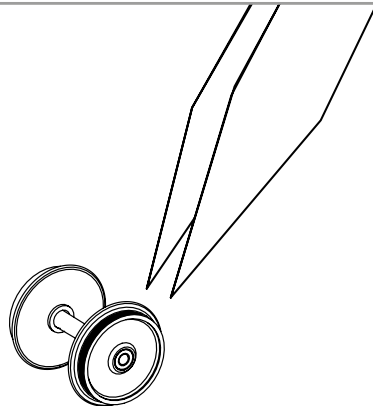
#56301 Loco-Oil

#56300 Precision engine oiler w fine dosage



Haftreifenwechsel:

Change the Traction Tyres:



Soundfunktionen / Sound functions

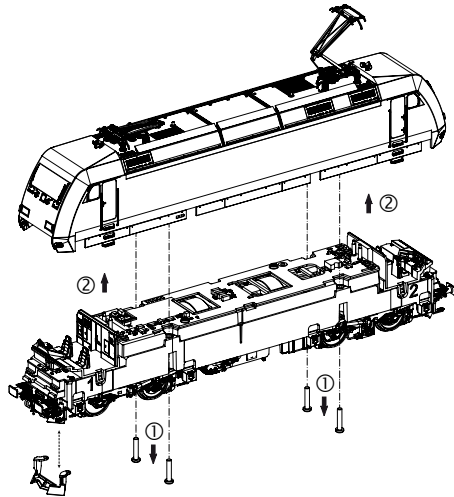
Taste Key	Funktion / Function	
F0	Licht	Light
F1	Motor	Engine
F2	Horn	Horn
F3	Führerstandsbeleuchtung	Cab Light
F4	Führerpultbeleuchtung	Driver's desk lighting
F5	Fernlicht	High Beam
F6	Innenraumbelichtung	Interior Lighting
F7	Rangiergang	Switching Gear
F8	Bahnhofsansage 1	Station Announcement 1
F9	Bahnhofsansage 2	Station Announcement 2
F10	Lautstärkeregelung	Volume Regulator
F11	Tunnelmodus	Tunnel mode
F12	Federspeicherbremse	Automatic Spring Brake
F13	Kompressor	Compressor

Taste Key	Funktion / Function	
F14	Führerstandstür	Cab Door
F15	Führerstandsfenster	Cab Window
F16	Pantograph	Pantograph
F17	Sifa Störung	Sifa fault
F18	Zugbremse	Train Brakes
F19	Kuppeln	Coupling
F20	Maschinenraumtür	Engine Room Door
F21	Lüfter	Fan
F22	Schaffnerpiff	Conductor's Whistle
F23	Sanden	Sanding
F24	Druckluft ablassen	Air Valve Release
F25	Kurvenquietschen	Curve Squeal
F26	Schienenstöße	Clickety-Clack
F27	-	-



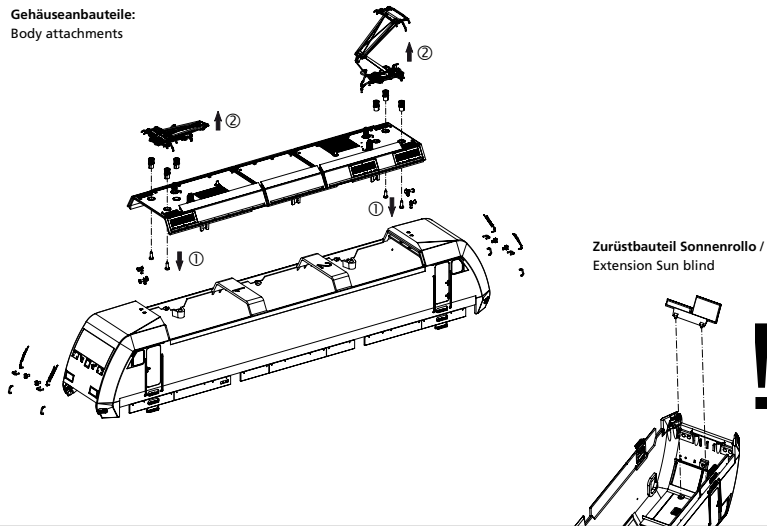
Elektrolok BR 101 / Electric locomotive BR 101

Gehäusedemontage:
Body disassembly



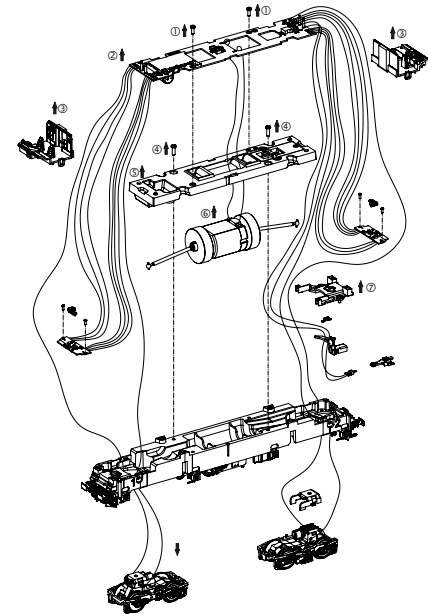
wahlweise
alternatively

Gehäuseanbauteile:
Body attachments



Zurüstbauteil Sonnenrollo /
Extension Sun blind

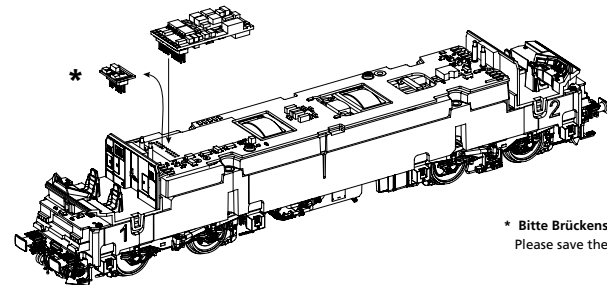
Leiterplatte + Motor ausbauen:
Remove main board+motor



Decodereinbau:
Installing Decoder

#56500 PSD XP

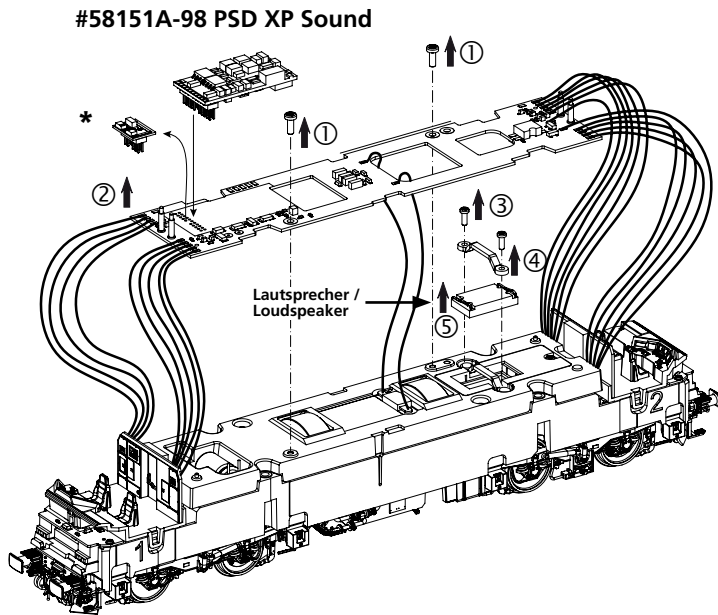
Nicht enthalten! /
Not included!



* Bitte Brückenstecker aufbewahren!
Please save the DC Bridge!

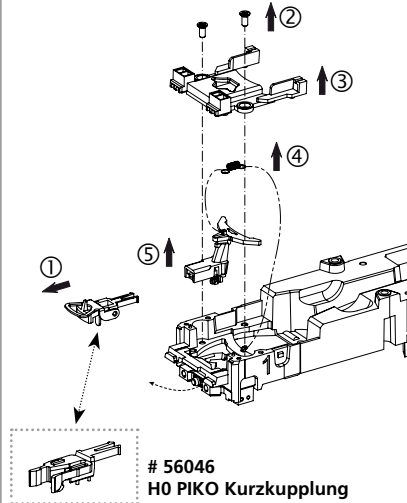
Elektrolok BR 101 / Electric locomotive BR 101

Sound nachrüsten:
Retrofitting sound

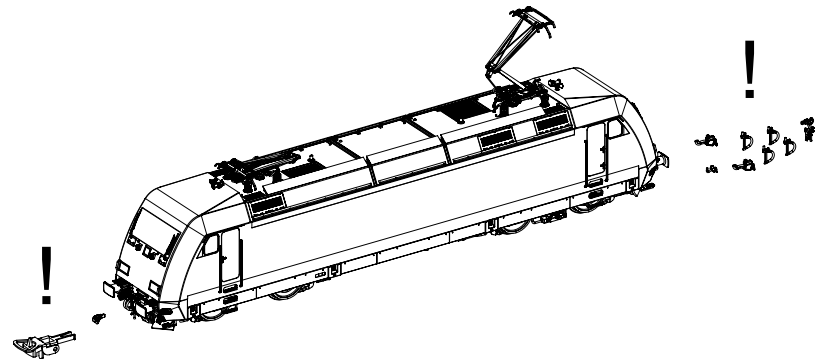


* Bitte Brückenstecker aufbewahren!
Please save the DC Bridge!

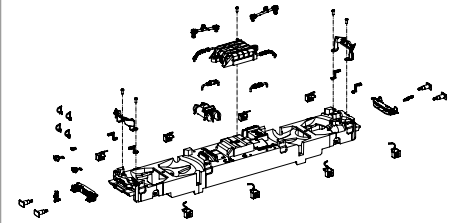
Kupplungswechsel / Kupplungsdeichseldemontage:
Coupling change / Coupling drawbar disassembly



Zurüstbauteile nur für Vitrinenmodelle:
Extensions only for display case models /



Rahmenbauteile:
Chassis attachments bottom



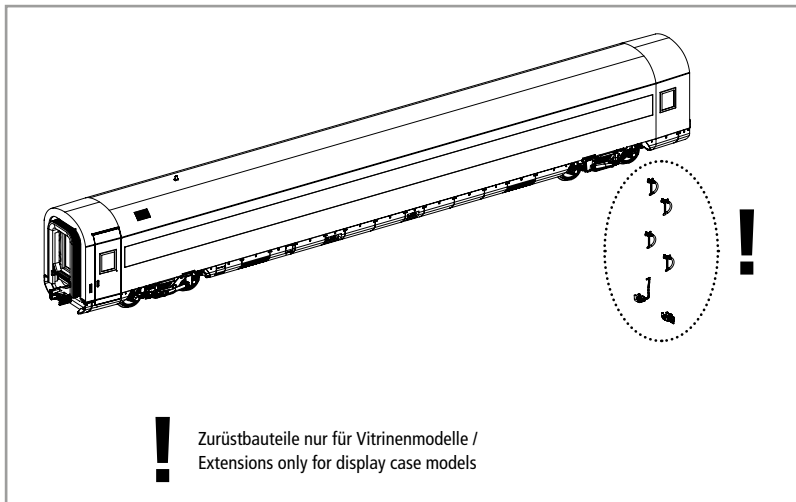
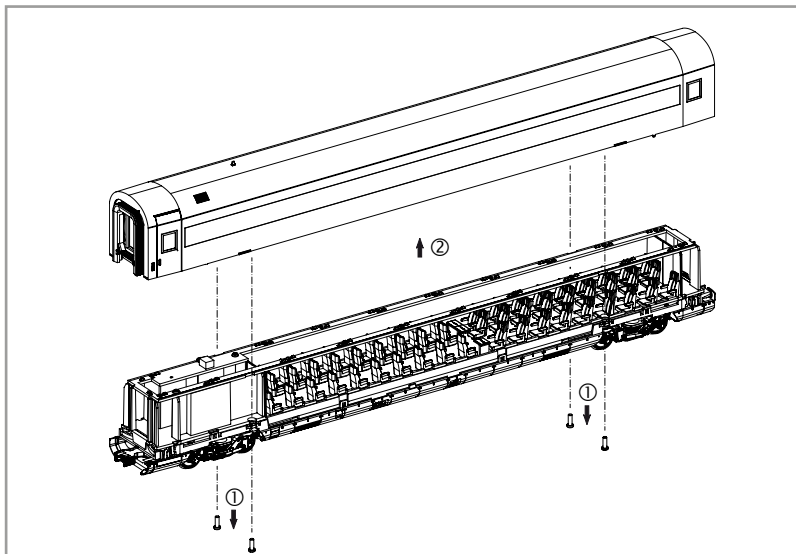
ERSATZTEILE BR 101 / SPARE PARTS BR 101

Bezeichnung / Description	ET-Nr. / spare part N°	PG*
Gehäuse, komplett / Body, complete	58150A-03	16
Dach komplett / Roof, complete	51100-07	13
Stromabnehmer / Pantograph	51100-08	12
Leiterplatte Führerhaus / PCB Driver cab	51100-09	10
Fenster / Window	58150A-10	7
Lampengläser / Lamp glasses	51100-12	6
Scheibenwischer / Windshield wiper	51100-13	9
Handstangen, Handgriffe / Handrails, handles	58150A-14	9
Feder für Deichsel (2 Stück) / Spring for shaft (2 pcs.)	59900-16	5
Hupe, Steckdose, Bremsanzeige / Horn, socket, brake indicator	58150A-17	9
Schürzenecke, Tritte / Apron corner, steps	58150A-18	9
Dachleitungen / Roof pipes	51100-19	7
Antenne, Isolatoren / Antennas, Isolators	51100-20	9
Dachspoiler, Luftkanal, Dachlüftergitter / Roof spoiler, air duct, roof vent grille	51100-21	10
Sonnenrollo, Schneeräumer geschlossen / Sun blind, Snow plow closed	51100-23	8
Schneeräumer offen / Snow plow open	51100-24	7
Führerstand komplett / Driver cab, complete	51100-26	9
Bremsschlauch, Zughaken, Heizungsstecker, Steckdose / Brake hose, Draw hook, Heater plug, Power socket	58150A-27	7
Puffer (2 Stück), Zughaken kurz / Buffer (2 pcs.), Draw hook short	51100-30	7
Pufferbohle, Tritte / Buffer beam, steps	51100-31	10
Sandkästen / Sandboxes	58150A-32	8

*Preisgruppe *price category

Bezeichnung / Description	ET-Nr. / spare part N°	PG*
Transformatorleitungen, Trafokasten / Transformer lines, transformer box	51100-33	10
Kupplungsabdeckung mit Leuchtstäben / Coupling cover with light bars	51100-34	8
Kupplungsdeichsel mit Feder / Coupling drawbar with spring	51100-35	7
Motor komplett / Motor, complete	51100-36	15
Kardanwelle und Buchsen / Cardan shaft and bushes	51100-37	7
Clip Getriebe / Clip gearbox	51100-38	6
Getriebe / Gearbox	51100-39	13
Radsatz mit Zahnrad (2 Stück) / Wheel set with gear (2 pcs)	51100-40	11
Radsatz mit Zahnrad+Haftreifen (2 Stück) / Wheel set with gear + friction tire (2 pcs.)	51100-41	12
Drehgestellblende / Bogie cover	51100-43	9
Schrauben (24-tlg.) / Screws (set of 24)	51100-45	7
Brückenstecker / DC bridge	59740-51	8
Halterung Lautsprecher / Holder loudspeaker	51100-52	6
Hauptplatine mit Beleuchtungsplatinen / Main board w lighting boards	58150A-53	16
Lokkupplung mit Platine (Stecker) / Loco coupler with circuit board (plug)	58150A-54	9
PIKO PSD XP Sound / PIKO PSD XP Sound	58151A-98	22
ET aus unserem Standard-Programm / Spare parts standard range		
Haftreifen (10 Stck.) / Friction tyres (set of 10)	56026	
Kupplung (2 Stck.) / Coupling, complete (set of 2)	56030	
H0 PIKO Kurzkupplung (4 Stück) / H0 PIKO short Coupling (set of 4)	56046	
Ersatzlautsprecher / Replacement loudspeaker	56330	
PIKO SmartDecoder XP / PIKO SmartDecoder XP	56500	

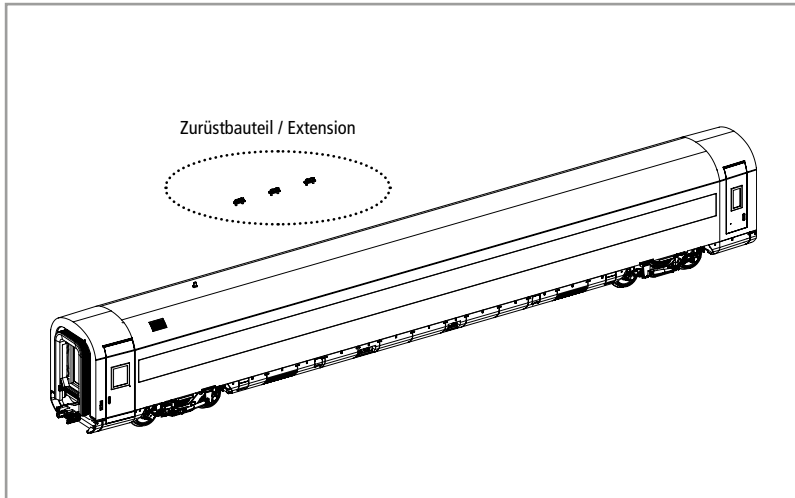
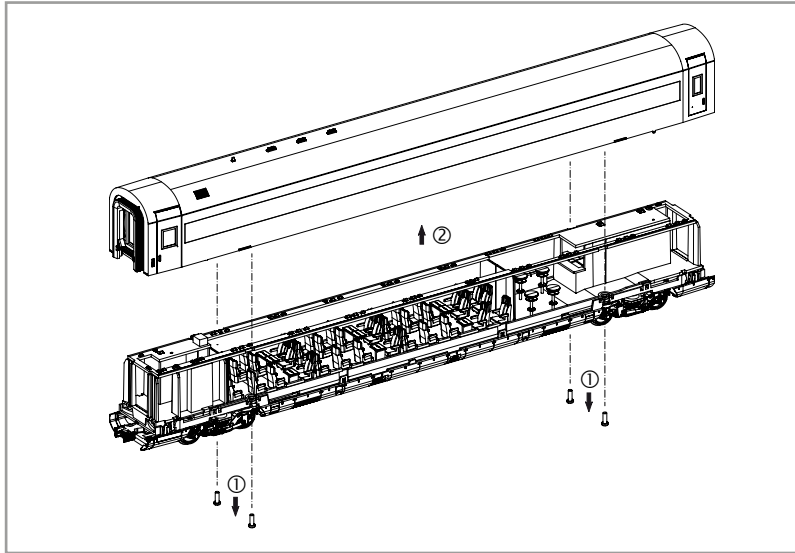
ERSATZTEILE PERSONENWAGEN Apmz 116.0 / SPARE PARTS PASSENGER CAR Apmz 116.0



Bezeichnung / Description	ET-Nr. / spare part N°	PG*
Gehäuse 116.0 komplett / Body 116.0 complete	58150B-01	13
Faltenbalg, Gummiwulst / Bellows, rubber bead	58150B-06	8
Dachlüfter, Antenne / Roof ventilator, antenna	58150B-08	7
Innenbeleuchtungs-Platine Sitzwagen / Interior lighting board for seat car	58150B-17	12
Sitze / Seats	58150B-21	8
Tische / Tables	58150B-27	6
Boden / Bottom	58150B-33	8
Kupplungsfeder (4 Stück) / Clutch spring (4 pcs.)	96442-39	6
Trennwände / Partition walls	58150B-40	7
Rahmenabdeckung (2 Stück) / Frame cover (2 pcs.)	58150B-43	7
Leiterplatte Stirnbeleuchtung / Pcb front lighting	58150B-44	11
Kupplungsschacht / Coupling shaft	58150B-49	8
Rahmen / Chassis	58150B-52	10
Rahmenanbauteile / Chassis add-on parts	58150B-56	8
Puffer, Heizkabel, Zughaken / Buffer, heating cable, draw hook	58150B-58	7
Bremsschläuche, Heizleitung, Stromkupplung / Brake hoses, heating cable, power coupling	58150B-59	7
Schürzen / Aprons	58150B-62	8
Drehgestell I komplett / Bogie I complete	58150B-69	10
Drehgestell II komplett / Bogie II complete	58150B-72	10
Anbauteile Drehgestell / Bogie attachments	58150B-75	8
Radsatz (2 Stück) / Wheelset (2 pcs.)	58150B-79	11
Abdeckung Drehgestell, Magnetschienenbremse / Bogie cover, magnetic rail brake	58150B-81	7
Scheibenbremse (2 Stück) / Disk brake (2 pcs.)	58150B-82	7
Schrauben (13-tlg.) / Screws (13 pcs.)	58150B-83	7

*Preisgruppe *price category

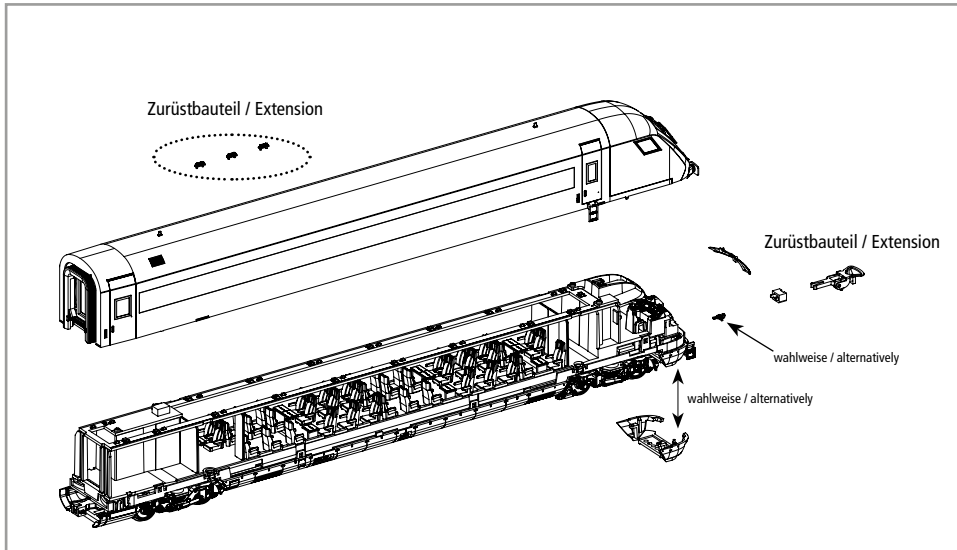
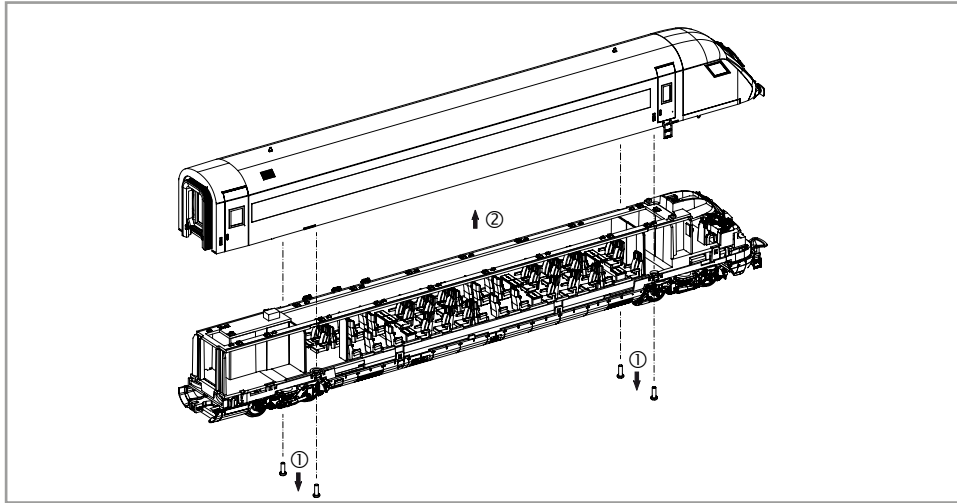
ERSATZTEILE PERSONENWAGEN Apmkz 116.6 / SPARE PARTS PASSENGER CAR Apmkz 116.6



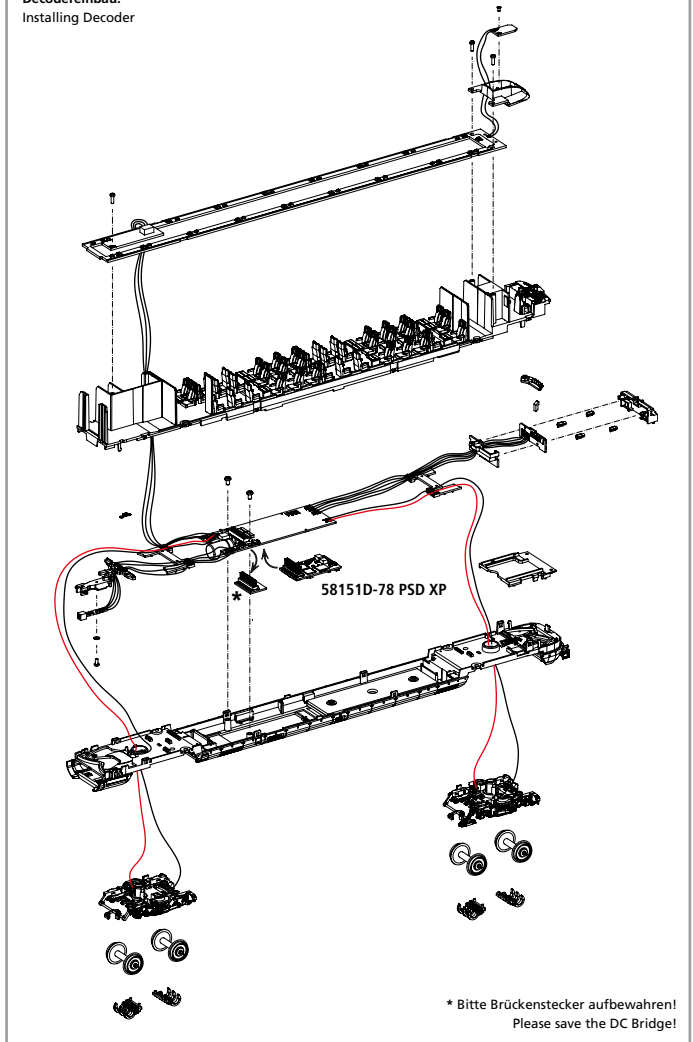
Bezeichnung / Description	ET-Nr. / spare part N°	PG*
Gehäuse 116.6 komplett / Body 116.6 complete	58150C-03	13
Faltenbalg (2 Stück) / Bellows (2 pcs.)	58150C-07	7
Dachlüfter, Antenne / Roof ventilator, antenna	58150B-08	7
Wlan Antenne (4 Stück) / Wifi antenna (4 pcs.)	58150C-11	7
Innenbeleuchtungs-Platine Sitzwagen / Interior lighting board for seat car	58150C-18	12
Sitze / Seats	58150C-23	9
Tische, Thekenplatte / Tables, counter top	58150C-29	9
Boden / Bottom	58150C-35	8
Kupplungsfeder (4 Stück) / Clutch spring (4 pcs.)	96442-39	6
Trennwände / Partition walls	58150C-41	7
Rahmenabdeckung (2 Stück) / Frame cover (2 pcs.)	58150B-43	7
Leiterplatte Stirnbeleuchtung / Pcb front lighting	58150C-45	11
Kupplungsschacht / Coupling shaft	58150C-50	8
Rahmen / Chassis	58150C-55	10
Rahmenanbauteile / Chassis add-on parts	58150B-56	8
Schürzen / Aprons	58150C-64	8
Drehgestell I komplett / Bogie I complete	58150C-70	10
Drehgestell II komplett / Bogie II complete	58150B-72	10
Anbauteile Drehgestell / Bogie attachments	58150B-75	8
Radsatz (2 Stück) / Wheelset (2 pcs.)	58150B-79	11
Abdeckung Drehgestell, Magnetschienenbremse / Bogie cover, magnetic rail brake	58150B-81	7
Scheibenbremse (2 Stück) / Disk brake (2 pcs.)	58150B-82	7
Schrauben (13-tlg.) / Screws (13 pcs.)	58150C-84	7

*Preisgruppe *price category

Steuerwagen Apmbzf 116.8 / Cab Car Apmbzf 116.8



Decodereinbau: Installing Decoder



ERSATZTEILE STEUERWAGEN Apmbzf 116.8 / SPARE PARTS CAB CAR Apmbzf 116.8

Bezeichnung / Description	ET-Nr. / spare part N°	PG*
Gehäuse Steuerwagen 116.8 / Body 116.8 complete	58150D-05	15
Faltenbalg (2 Stück) / Bellows (2 pcs.)	58150C-07	7
Dachlüfter, Antenne / Roof ventilator, antenna	58150D-10	8
Wlan Antenne (4 Stück) / Wifi antenna (4 pcs.)	58150C-11	7
Sonnenrollo / Sun blind	58150D-12	6
Führerstandsleiter / Driver's cab ladder	58150D-13	7
Leuchtstäbe, Leuchtenglas / Light bars, lamp glass	58150D-14	8
Puffer / Buffer	58150D-15	7
Handgriffe, Wischer / Handles, wipers	58150D-16	9
Brückenstecker / DC bridge	58150D-19	8
Führerstand Dach/Rückwand / Driver's cab roof/rear wall	58150D-20	8
Sitze / Seats	58150D-26	8
Tische / Tables	58150D-31	8
Boden mit Lichtleiter und Leuchtstab / Bottom with light guide and light bar	58150D-36	9
Kupplungsfeder (4 Stück) / Clutch spring (4 pcs.)	96442-39	6
Trennwände / Partition walls	58150D-42	7
Rahmenabdeckung (2 Stück) / Frame cover (2 pcs.)	58150B-43	7
Leiterplatte Stirnbeleuchtung / Pcb front lighting	58150D-46	15
Leiterplatte Innenbeleuchtung-Führerpult / Pcb interior lighting-driver's desk	58150D-47	13
Lichtabdeckung Führerpultlicht / Light cover for driver's desk light	58150D-48	7
Kupplungsschacht Steuerwagen / Coupling shaft cab car	58150D-51	9
Rahmen / Chassis	58150D-54	10
Rahmenanbauteile / Chassis add-on parts	58150D-57	8
Bremsschläuche, Auftritte, Heizleitungsdose, Schaltkasten / Brake hoses, steps, heating cable socket, switch box	58150D-60	8

Bezeichnung / Description	ET-Nr. / spare part N°	PG*
Zughakenimitation, Kupplungsschachtverlängerung / Imitation draw hook, coupling shaft extension	58150D-61	7
Schürze geschlossen / Apron closed	58150D-65	7
Schürze offen / Apron open	58150D-66	7
Schürze Steuerwagen / Apron cab car	58150D-67	8
Decoderfachabdeckung Steuerwagen / Decoder compartment cover cab car	58150D-68	7
Drehgestell I komplett / Bogie I complete	58150D-71	10
Drehgestell II komplett / Bogie II complete	58150D-74	10
Anbauteile Drehgestell I / Bogie attachments I	58150D-76	8
Anbauteile Drehgestell II / Bogie attachments II	58150D-77	8
PIKO SmartDecoder XP / PIKO SmartDecoder XP	58151D-78	15
Radsatz (2 Stück) / Wheelset (2 pcs.)	58150D-80	11
Abdeckung Drehgestell, Magnetschienenbremse / Bogie cover, magnetic rail brake	58150B-81	7
Scheibenbremse (2 Stück) / Disk brake (2 pcs.)	58150B-82	7
Schrauben (18-tlg.) / Screws (18 pcs.)	58150D-85	7
Feder (4 Stück) / Spring (4 pcs.)	59520-135	6
ET aus unserem Standard-Programm / Spare parts standard range		
Kupplung (2 Stck.) / Coupling, complete (set of 2)	56030	
HO PIKO Kurzkupplung (4 Stück) / HO PIKO short Coupling (set of 4)	56046	

*Preisgruppe *price category

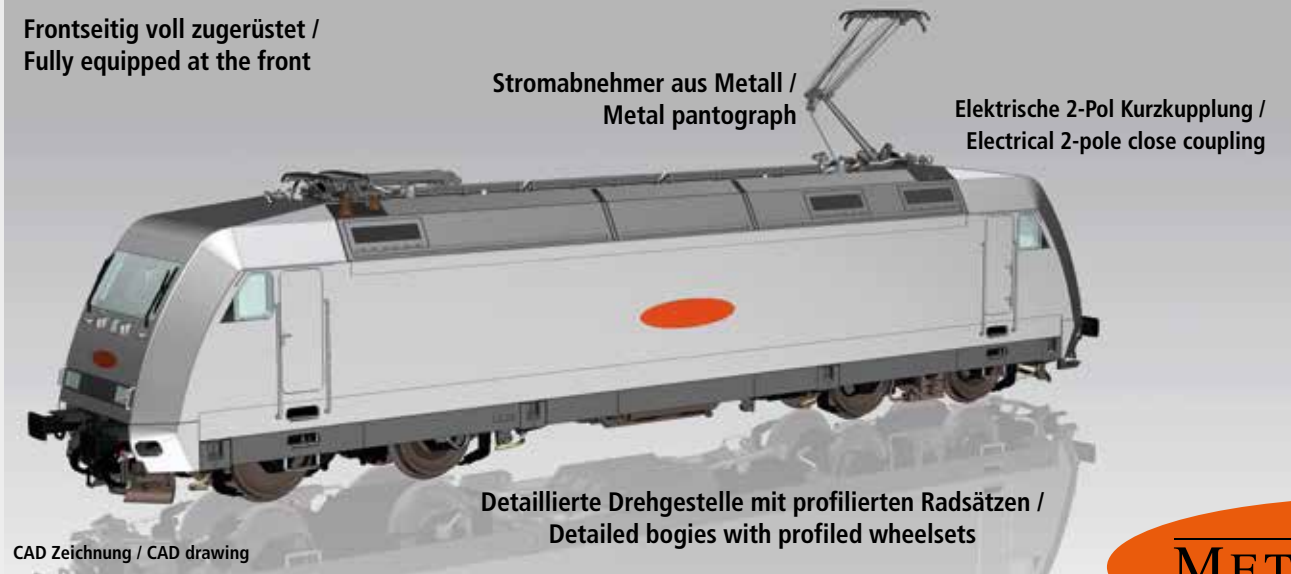
Taste / Key	Lichtfunktionen / Light functions	
F0	Licht	Light
F3	Führerstandsbeleuchtung	Cab Light
F4	Führerpultbeleuchtung	Driver's desk lighting
F5	Fernlicht	High Beam
F6	Innenraumbelichtung	Interior Lighting
F7	Rangiergang	Switching Gear

Decoder-Adresse: 3 /
Decoder-address: 3

Frontseitig voll zugerüstet /
Fully equipped at the front

Stromabnehmer aus Metall /
Metal pantograph

Elektrische 2-Pol Kurzkupplung /
Electrical 2-pole close coupling



CAD Zeichnung / CAD drawing

Detaillierte Drehgestelle mit profilierten Radsätzen /
Detailed bogies with profiled wheelsets

METROPOLITAN

Vorbildgetreue, indirekte Innenbeleuchtung /
True-to-original, indirect interior lighting

Federnd gelagerte Gummiwulst und
Faltenbalgübergänge /
Spring-mounted rubber bead
and bellows transitions

Rückseitig voll zugerüstet /
Fully equipped at the rear

Fensterband mit Blick in
den Wageninnenraum /
Window strip with view
into the car interior



Mehrteilige, mehrfarbige Inneneinrichtung /
Multi-part, multi-colored interior design



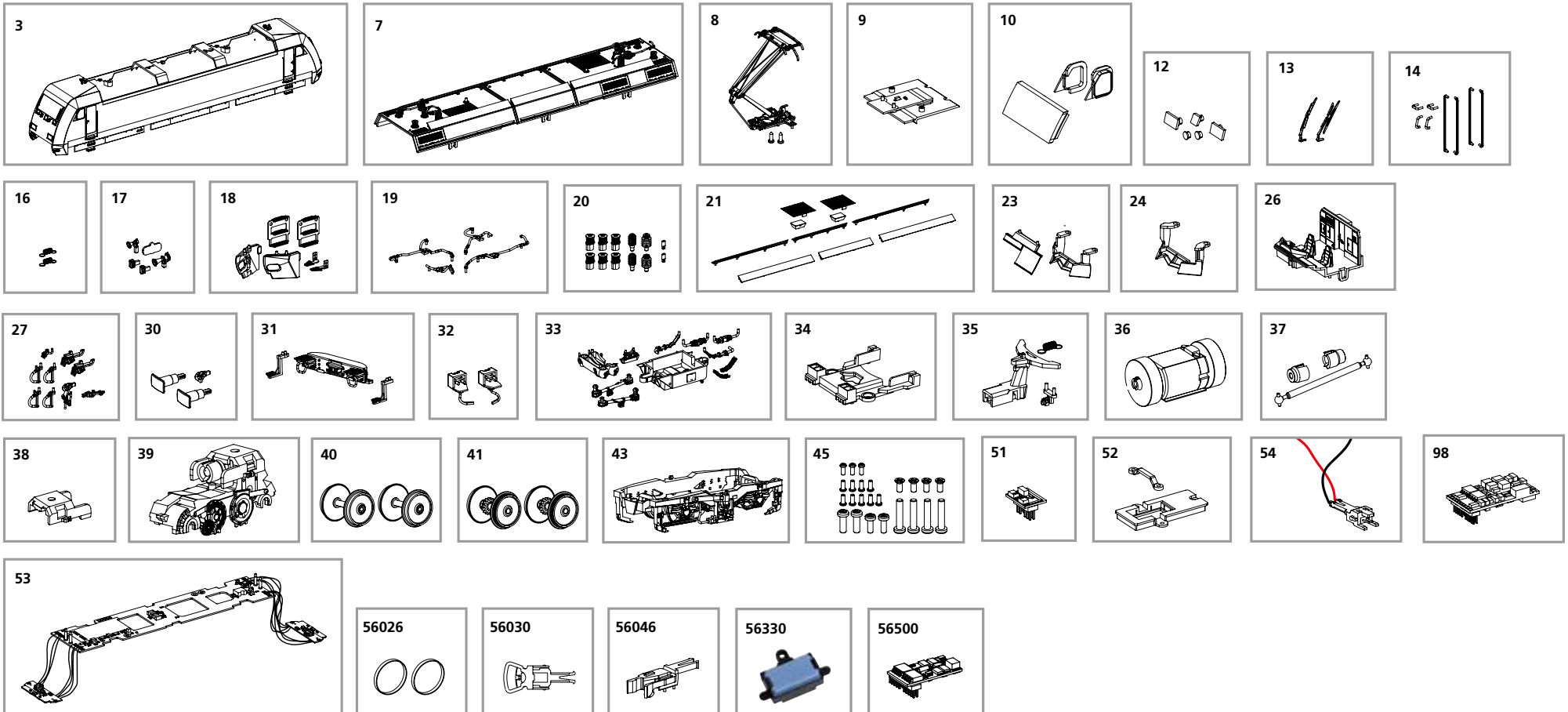
Führerstands- und Führerpultbeleuchtung /
Driver's cab and driver's desk lighting

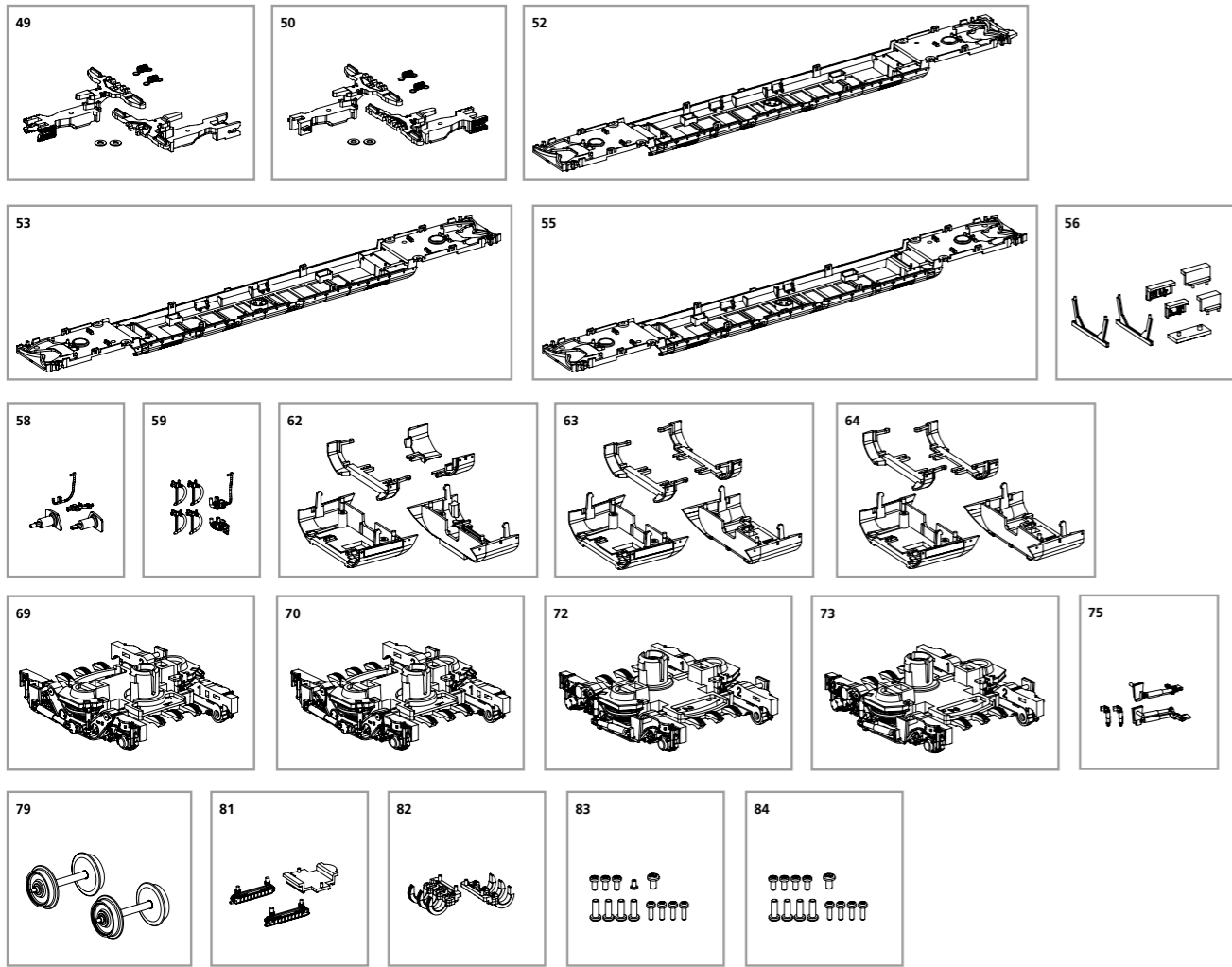


ERSATZTEILE ELEKTROLOKOMOTIVE BR 101

Spare parts for Electric Locomotive BR 101

Bei Ersatzteilanforderung bitte immer die vollständige Ersatzteil-Nr. angeben • Please order the wanted spare part with the complete spare part item number.



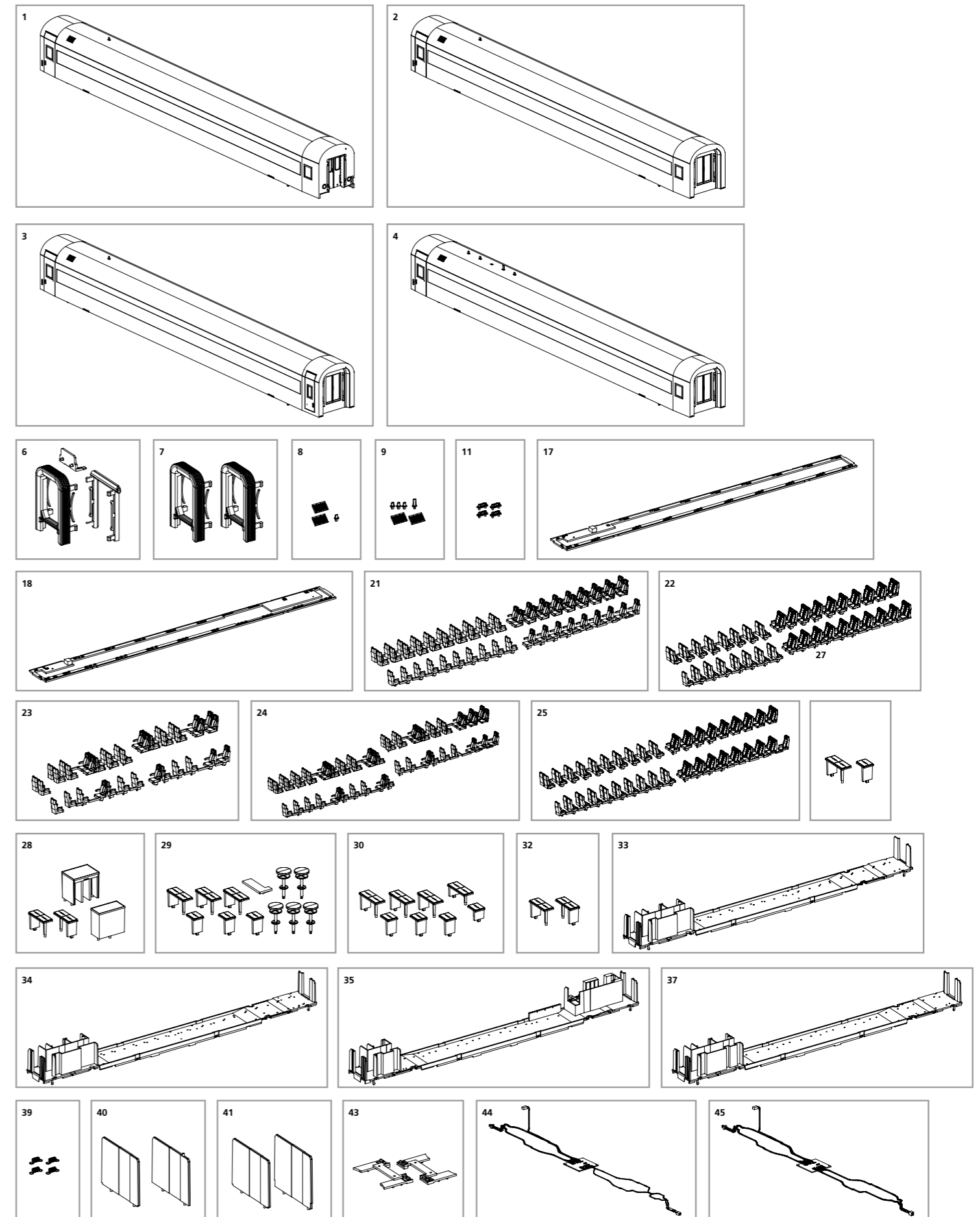


ERSATZTEILE PERSONENWAGEN METROPOLITAN

Spare parts



Bei Ersatzteilanforderung bitte immer die vollständige Ersatzteil-Nr. angeben • Please order the wanted spare part with the complete spare part item number.



ERSATZTEILE STEUERWAGEN METROPOLITAN

Spare parts

Bei Ersatzteilanforderung bitte immer die vollständige Ersatzteil-Nr. angeben • Please order the wanted spare part with the complete spare part item number.

