

# PIKO

The logo for Piko's 75th anniversary, featuring the year '1949' at the top, '2024' at the bottom, and '75' in the center, with 'JAHRE' written below the '75'. The entire logo is enclosed in a gold-colored, shield-like border.

**Metropolitan (MET) – Wagenset  
Umgesetzt im exakten Maßstab 1:87**

1x Personenwagen Apmz 116.2  
2x Personenwagen Apmz 116.4  
1x Personenwagen Apmkz 116.6

**Metropolitan (MET) - Car set  
Realized in exact scale 1:87**

1x Passenger car Apmz  
2x Passenger car Apmz 116.4  
1x Passenger car Apmkz 116.6

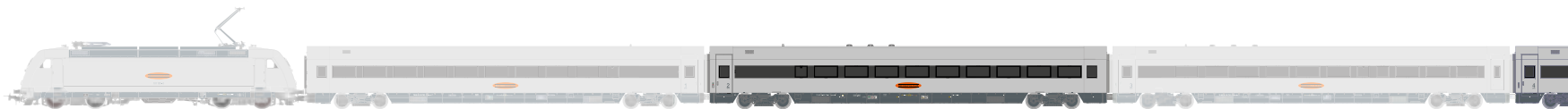
# Inhaltsverzeichnis / Table of Content

Sicherheitshinweise	3	Safety Notes	3
Vorbildinformationen	4	Information about the prototype	5
Bedienungsanleitungen und Ersatzteillisten	7	Instruction sheet and spare parts	7
Notizen	11	Notes	11

## Achtung / Attention

Bitte bewahren Sie alle Verpackungsteile und die Bedienungsanleitung für den späteren Gebrauch auf. Nur die Originalverpackung garantiert Schutz vor Transportschäden.

Please retain all packaging parts and the operating instructions for later use. Only the original packaging guarantees protection against transport damage.



E-Lok BR 101

Apmz 116.0 Silence

Apmz 116.2 Silence

Apmz 116.6 Bar + Office


# Sicherheitshinweise / Safety Notes

## Korrekte Entsorgung dieses Produkts (Elektromüll) (Anzuwenden in den Ländern der Europäischen Union und anderen europäischen Ländern mit einem separaten Sammelsystem)

Die Kennzeichnung auf dem Produkt bzw. auf der dazugehörigen Literatur gibt an, dass es nach seiner Lebensdauer nicht zusammen mit dem normalen Haushaltsmüll entsorgt werden darf. Entsorgen Sie dieses Gerät bitte getrennt von anderen Abfällen, um der Umwelt bzw. der menschlichen Gesundheit nicht durch unkontrollierte Müllbeseitigung zu schaden. Recyceln Sie das Gerät, um die nachhaltige Wiederverwertung von stofflichen Ressourcen zu fördern. Private Nutzer sollten den Händler, bei dem das Produkt gekauft wurde, oder die zuständigen Behörden kontaktieren, um in Erfahrung zu bringen, wie sie das Gerät auf umweltfreundliche Weise recyceln können.

Gewerbliche Nutzer sollten sich an Ihren Lieferanten wenden und die Bedingungen des Verkaufsvertrages konsultieren. Dieses Produkt darf nicht zusammen mit anderem Gewerbemüll entsorgt werden.

Modellartikel - Kein Spielzeug! Bitte bewahren Sie die beiliegenden Hinweise und die Bedienungsanleitung auf!

Achtung! Aufgrund vorbildgetreuer, maßstabsgerechter und funktionsbedingter Gestaltung sind Spitzen und Kanten vorhanden. Bei unsachgemäßem Gebrauch besteht Verletzungsgefahr. Das Modell darf nur mit einem zugelassenen Transformator mit folgender Kennzeichnung  betrieben werden:

Wechselstrom: Max. Fahrspannung: 16 V ~ ,

Umschaltspannung: 24 V ~

Gleichstrom: Max. Fahrspannung: 12 V


## Correct Disposal of This Product (Waste Electrical & Electronic Equipment) (Applicable in the European Union and other European countries with separate collection systems)

This marking shown on the product or its literature, indicates that it should not be disposed with other household wastes at the end of this working life. To prevent possible harm to the environment or human health from uncontrolled waste disposal, please separate this from other types of wastes and recycle it responsibly to promote the sustainable reuse of material resources. Household users should contact either the retailer where they purchased this product, or their local government office, for details of where and how they can take this item for environmentally safe recycling. Business users should contact their supplier and check the terms and conditions of the purchase contract. This product should not be mixed with other commercial wastes for disposal.

This is a Model, not a Toy!

Please keep the enclosed manual for future reference!

Attention! Due to the nature of its construction, this product contains some functional sharp edges! If used incorrectly there is a possibility of danger.

This model should only be operated using an approved transformer marked as follows  :

Alternating current: max. Load: 16 V ~ ,

Commutation tension: 24 V ~

Direct voltage: max. Driving tension: 12 V =



Apmz 116.4 Office

Apmz 116.4 Office

Apmkz 116.6 Bar + Club

Apmbzf 116.8 Steuerwagen

# Vorbildinformation

## Metropolitan (MET)

Die luxuriös ausgestatteten Zuggarnituren des Metropolitan Express Train (MET) waren zwischen 1999 und 2004 auf der Strecke Köln-Hamburg im Einsatz. Anders als bei anderen Personenzügen der DB AG erfolgte beim Metropolitan keine Unterteilung nach Klassen. Stattdessen wurden die Wagen in verschiedene Sitzbereiche unterteilt. Bei Inbetriebnahme der Zuggarnituren gab es drei Bereiche: zwei Silence Wagen für ruhende Gäste, drei Office-Wagen für arbeitende Gäste und zwei Club-Wagen für alle anderen Fahrgäste. Die Wagen lagen hinsichtlich des Niveaus deutlich über dem der damaligen 1. Klasse und verfügten über Verkleidungen aus Holz, Ledersitze und Deckenverkleidungen aus gebürstetem Edelstahl.

Das vierteilige Zugset (#58150/58151) besteht aus einer Schnellzuglokomotive der Baureihe 101, einem Schnellzugwagen Apmz 116.0 Ordnungsnummer 1, einem Schnellzugwagen Apmkz 116.6 Ordnungsnummer 3 und einem Schnellzug-Steuerwagen Apmbzf 116.8 Ordnungsnummer 7. Das vierteilige Wagenset (#28350) besteht aus einem Schnellzugwagen Apmz 116.2 Ordnungsnummer 2, zwei Schnellzugwagen Apmz 116.4 Ordnungsnummer 4 und 5 und einem Schnellzugwagen Apmkz 116.6 Ordnungsnummer 6.

Von außen überzeugen die Modelle durch ihr elegantes Erscheinungsbild mit plastisch anmutenden Gravuren und bündig eingesetzten Fensterbändern, welches dem des Vorbildes in nichts nachsteht. Alle Wagen verfügen über eine individuelle, passend ausgestaltete Inneneinrichtung. In den Wagen ist zudem ab Werk eine stimmige Innenbeleuchtung verbaut, welche ein harmonisches Ambiente auf der Anlage schafft. Diese ist so konzipiert, dass sie eine gleichmäßige, indirekte und originalgetreue Beleuchtung des Interieurs ermöglicht – unabhängig von der Gleisspannung und mit einer hohen Energieeffizienz. Das Beleuchtungskonzept ist durch die PIKO Spielwaren GmbH patentrechtlich geschützt.

Dieser Artikel entstand in Kooperation mit der Firma Gebr. Märklin & Cie GmbH, Göppingen. Ein entsprechendes AC Zugset Metropolitan finden Sie bei Märklin im H0 Sortiment.

**Das MET Wagenset enthält die passenden Wagen zur Vervollständigung des Metropolitan Express Train Zugsets #58150/58151!**

# The prototype

## Metropolitan (MET)

The Metropolitan Express (luxury) Train, or MET, ran on the Cologne-Hamburg line between 1999 and 2004. Unlike other DB AG passenger trains, the Metropolitan was not divided into classes. Instead, the cars were grouped into three different seating areas. Two were "silent cars" for resting passengers, three were office cars for working passengers and two were club cars for all other guests. The MET's cars were built for a higher level of comfort than first class passenger trains. Each car interior featured wooden paneling, leather upholstery and brushed stainless steel ceilings.

The four-part train set (#58150/58151) consists of a class 101 electric locomotive, an Apmz 116.0 express coach numbered #1, an Apmkz 116.6 express coach numbered #3, and an Apmbzf 116.8 cab control car numbered #7. The auxiliary car set (#28350) consists of one Apmz 116.2 express coach numbered #2, two Apmz 116.4 express coaches numbered #4 and #5 and one Apmkz 116.6 express coach numbered #6.

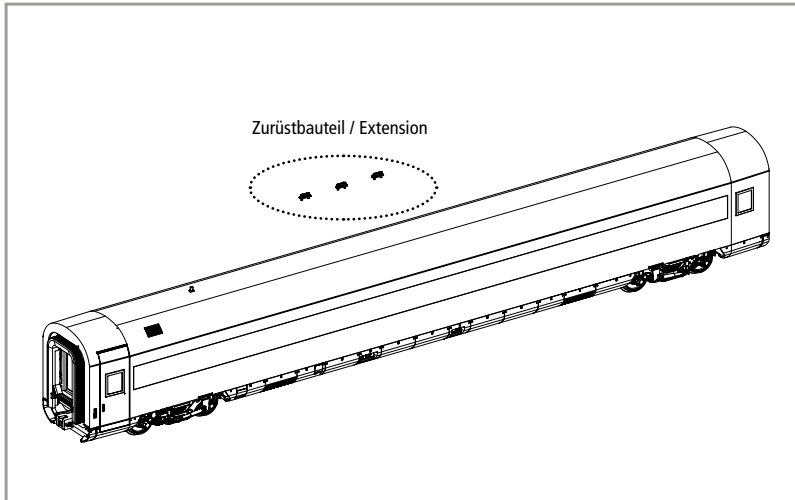
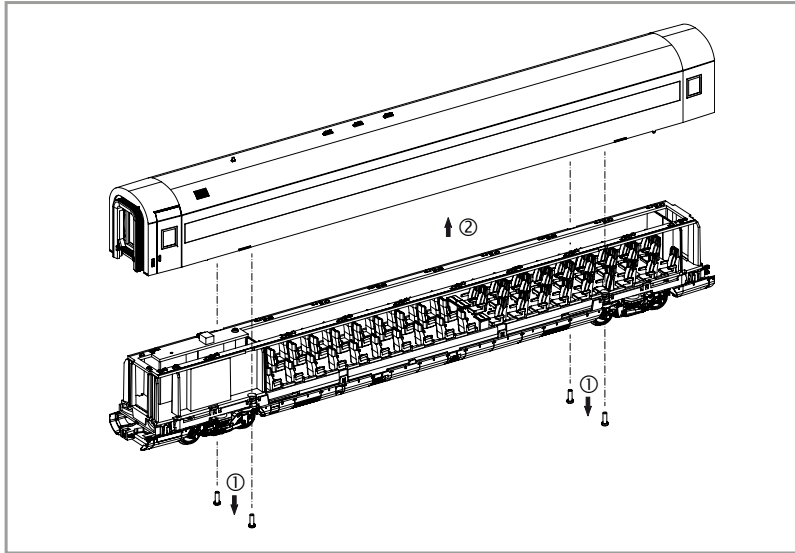
The HO Metropolitan strikes an impressive appearance marked by highly detailed coach bodies and flush fitting windows that reveal car-specific interiors. Each car features constant-intensity lighting that creates a harmonious ambience throughout the train. The train's advanced lighting circuitry was designed in-house and is patented by PIKO Spielwaren GmbH.

The Metropolitan Express Train was developed in cooperation with Gebr. Märklin & Cie GmbH, Göppingen. A corresponding AC Metropolitan train set is offered by Märklin in their H0 range.

**PIKO #28350 MET Car Set contains the matching cars for a full-length Metropolitan Express Train set #58150/58151!**



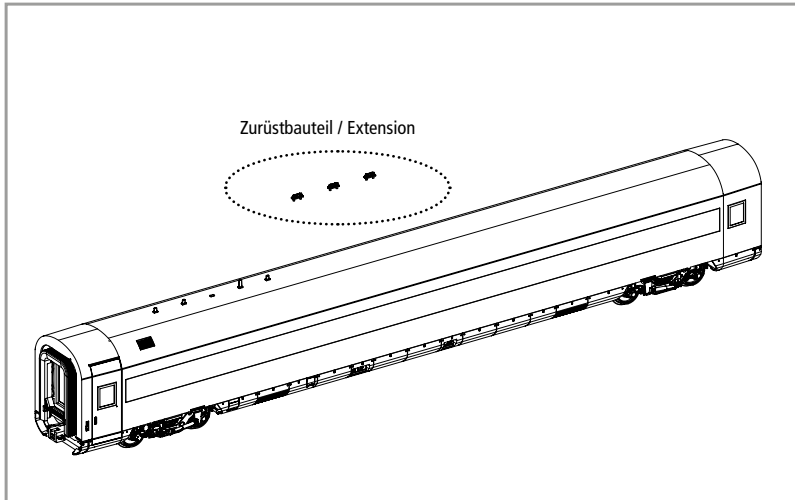
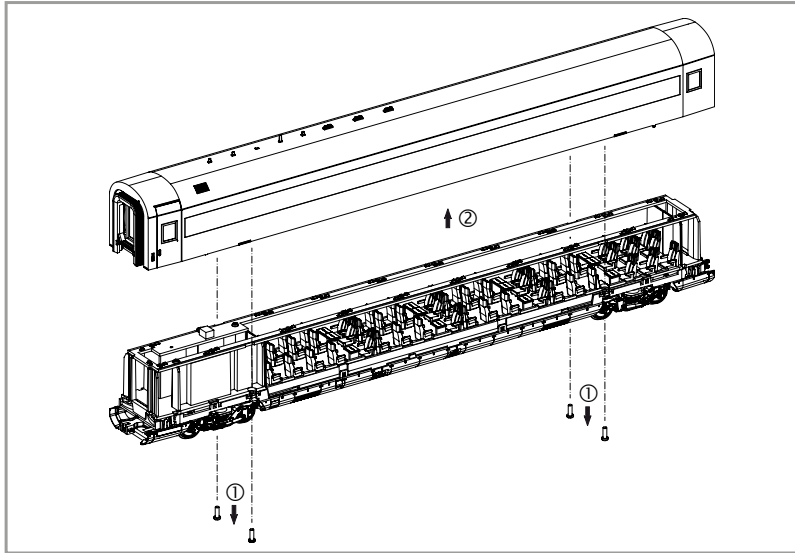
# ERSATZTEILE PERSONENWAGEN Apmz 116.2 / SPARE PARTS PASSENGER CAR Apmz 116.2



Bezeichnung / Description	ET-Nr. / spare part N°	PG*
Gehäuse 116.1/16.2 komplett / Body 116.1/16.2 complete	28350A-02	13
Faltenbalg (2 Stück) / Bellows (2 pcs.)	58150C-07	7
Dachlüfter, Antenne / Roof ventilator, antenna	58150B-08	7
Wlan Antenne (4 Stück) / Wifi antenna (4 pcs.)	58150C-11	7
Innenbeleuchtungs-Platine Sitzwagen / Interior lighting board for seat car	58150B-17	12
Sitze / Seats	58150B-21	8
Tische / Tables	58150B-27	6
Boden / Bottom	28350A-34	8
Kupplungsfeder (4 Stück) / Clutch spring (4 pcs.)	96442-39	6
Trennwände / Partition walls	58150B-40	7
Rahmenabdeckung (2 Stück) / Frame cover (2 pcs.)	58150B-43	7
Leiterplatte Stirnbeleuchtung / Pcb front lighting	58150C-45	11
Kupplungsschacht / Coupling shaft	58150C-50	8
Rahmen / Chassis	28350A-53	10
Rahmenanbauteile / Chassis add-on parts	58150B-56	8
Schürzen / Aprons	28350A-63	8
Drehgestell I komplett / Bogie I complete	58150C-70	10
Drehgestell II komplett / Bogie II complete	28350A-73	10
Anbauteile Drehgestell / Bogie attachments	58150B-75	8
Radsatz (2 Stück) / Wheelset (2 pcs.)	58150B-79	11
Abdeckung Drehgestell, Magnetschienenbremse / Bogie cover, magnetic rail brake	58150B-81	7
Scheibenbremse (2 Stück) / Disk brake (2 pcs.)	58150B-82	7
Schrauben (13-tlg.) / Screws (13 pcs.)	58150C-84	7

\*Preisgruppe \*price category

# ERSATZTEILE PERSONENWAGEN Apmz 116.4 / SPARE PARTS PASSENGER CAR Apmz 116.4

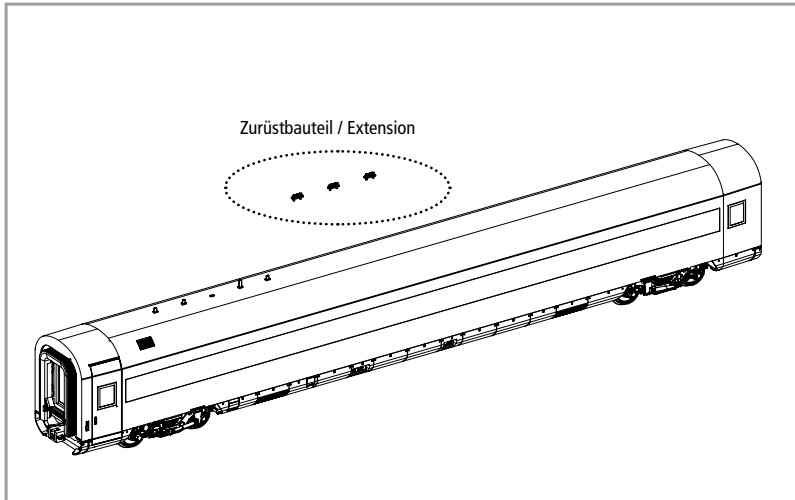
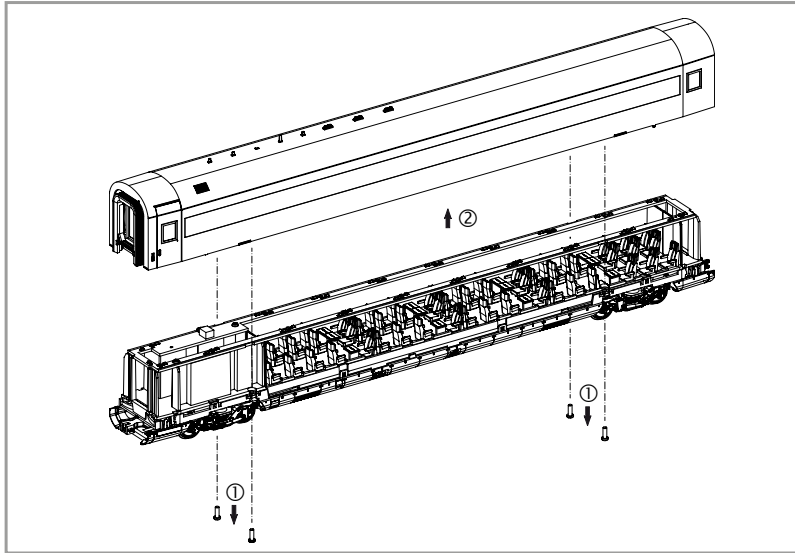


Bezeichnung / Description	ET-Nr. / spare part N°	PG*
Gehäuse 116.4 komplett / Body 116.4 complete	28350B-04	13
Faltenbalg (2 Stück) / Bellows (2 pcs.)	58150C-07	7
Dachlüfter, Antenne / Roof ventilator, antenna	28350B-09	8
Wlan Antenne (4 Stück) / Wifi antenna (4 pcs.)	58150C-11	7
Innenbeleuchtungs-Platine Sitzwagen / Interior lighting board for seat car	58150B-17	12
Sitze / Seats	28350B-24	8
Tische / Tables	28350B-30	8
Boden / Bottom	28350B-37	8
Kupplungsfeder (4 Stück) / Clutch spring (4 pcs.)	96442-39	6
Trennwände / Partition walls	58150B-40	7
Rahmenabdeckung (2 Stück) / Frame cover (2 pcs.)	58150B-43	7
Leiterplatte Stirnbeleuchtung / Pcb front lighting	58150C-45	11
Kupplungsschacht / Coupling shaft	58150C-50	8
Rahmen / Chassis	28350B-53	10
Rahmenanbauteile / Chassis add-on parts	58150B-56	8
Schürzen / Aprons	28350B-63	8
Drehgestell I komplett / Bogie I complete	58150C-70	10
Drehgestell II komplett / Bogie II complete	58150B-72	10
Anbauteile Drehgestell / Bogie attachments	58150B-75	8
Radsatz (2 Stück) / Wheelset (2 pcs.)	58150B-79	11
Abdeckung Drehgestell, Magnetschienenbremse / Bogie cover, magnetic rail brake	58150B-81	7
Scheibenbremse (2 Stück) / Disk brake (2 pcs.)	58150B-82	7
Schrauben (13-tlg.) / Screws (13 pcs.)	58150C-84	7

\*Preisgruppe \*price category



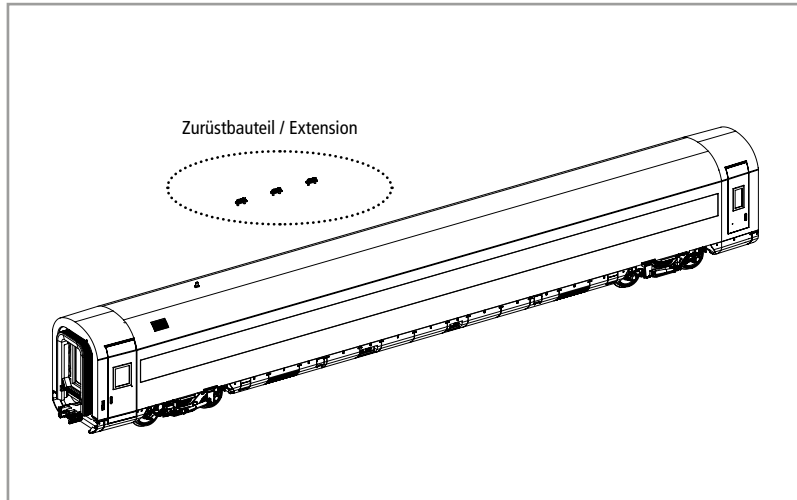
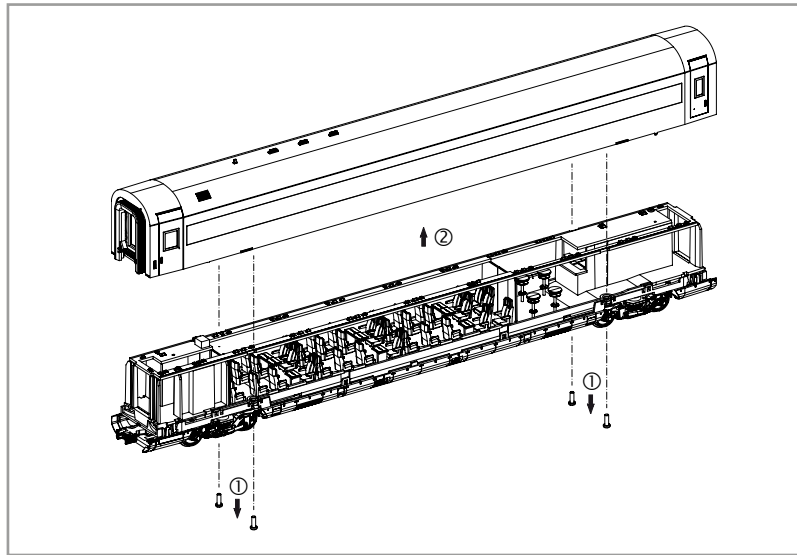
# ERSATZTEILE PERSONENWAGEN Apmz 116.4 / SPARE PARTS PASSENGER CAR Apmz 116.4



Bezeichnung / Description	ET-Nr. / spare part N°	PG*
Gehäuse 116.4 komplett / Body 116.4 complete	28350C-04	13
Faltenbalg (2 Stück) / Bellows (2 pcs.)	58150C-07	7
Dachlüfter, Antenne / Roof ventilator, antenna	28350B-09	8
Wlan Antenne (4 Stück) / Wifi antenna (4 pcs.)	58150C-11	7
Innenbeleuchtungs-Platine Sitzwagen / Interior lighting board for seat car	58150B-17	12
Sitze / Seats	28350B-24	8
Tische / Tables	28350B-30	8
Boden / Bottom	28350B-37	8
Kupplungsfeder (4 Stück) / Clutch spring (4 pcs.)	96442-39	6
Trennwände / Partition walls	58150B-40	7
Rahmenabdeckung (2 Stück) / Frame cover (2 pcs.)	58150B-43	7
Leiterplatte Stirnbeleuchtung / Pcb front lighting	58150C-45	11
Kupplungsschacht / Coupling shaft	58150C-50	8
Rahmen / Chassis	28350C-53	10
Rahmenanbauteile / Chassis add-on parts	58150B-56	8
Schürzen / Aprons	28350B-63	8
Drehgestell I komplett / Bogie I complete	58150C-70	10
Drehgestell II komplett / Bogie II complete	58150B-72	10
Anbauteile Drehgestell / Bogie attachments	58150B-75	8
Radsatz (2 Stück) / Wheelset (2 pcs.)	58150B-79	11
Abdeckung Drehgestell, Magnetschienenbremse / Bogie cover, magnetic rail brake	58150B-81	7
Scheibenbremse (2 Stück) / Disk brake (2 pcs.)	58150B-82	7
Schrauben (13-tlg.) / Screws (13 pcs.)	58150C-84	7

\*Preisgruppe \*price category

# ERSATZTEILE PERSONENWAGEN Apmkz 116.6 / SPARE PARTS PASSENGER CAR Apmkz 116.6



Bezeichnung / Description	ET-Nr. / spare part N°	PG*
Gehäuse 116.6 komplett / Body 116.6 complete	28350D-03	13
Faltenbalg (2 Stück) / Bellows (2 pcs.)	58150C-07	7
Dachlüfer, Antenne / Roof ventilator, antenna	58150B-08	7
Wlan Antenne (4 Stück) / Wifi antenna (4 pcs.)	58150C-11	7
Innenbeleuchtungs-Platine Sitzwagen / Interior lighting board for seat car	58150C-18	12
Sitze / Seats	58150C-23	9
Tische, Thekenplatte / Tables, counter top	58150C-29	9
Boden / Bottom	58150C-35	8
Kupplungsfeder (4 Stück) / Clutch spring (4 pcs.)	96442-39	6
Trennwände / Partition walls	58150C-41	7
Rahmenabdeckung (2 Stück) / Frame cover (2 pcs.)	58150B-43	7
Leiterplatte Stirnbeleuchtung / Pcb front lighting	58150C-45	11
Kupplungsschacht / Coupling shaft	58150C-50	8
Rahmen / Chassis	28350D-55	10
Rahmenanbauteile / Chassis add-on parts	58150B-56	8
Schürzen / Aprons	58150C-64	8
Drehgestell I komplett / Bogie I complete	58150C-70	10
Drehgestell II komplett / Bogie II complete	58150B-72	10
Anbauteile Drehgestell / Bogie attachments	58150B-75	8
Radsatz (2 Stück) / Wheelset (2 pcs.)	58150B-79	11
Abdeckung Drehgestell, Magnetschienenbremse / Bogie cover, magnetic rail brake	58150B-81	7
Scheibenbremse (2 Stück) / Disk brake (2 pcs.)	58150B-82	7
Schrauben (13-tlg.) / Screws (13 pcs.)	58150C-84	7

\*Preisgruppe \*price category

# Notizen / Notes

# METROPOLITAN

Wagen Apmz 116.4 - Silence



Vorbildgetreue, indirekte Innenbeleuchtung /  
True-to-original, indirect interior lighting

Wagen Apmz 116.4 - Office



Federnd gelagerte Gummiwulst und  
Faltenbalgübergänge /  
Spring-mounted rubber bead  
and bellows transitions

Wagen Apmz 116.4 - Office

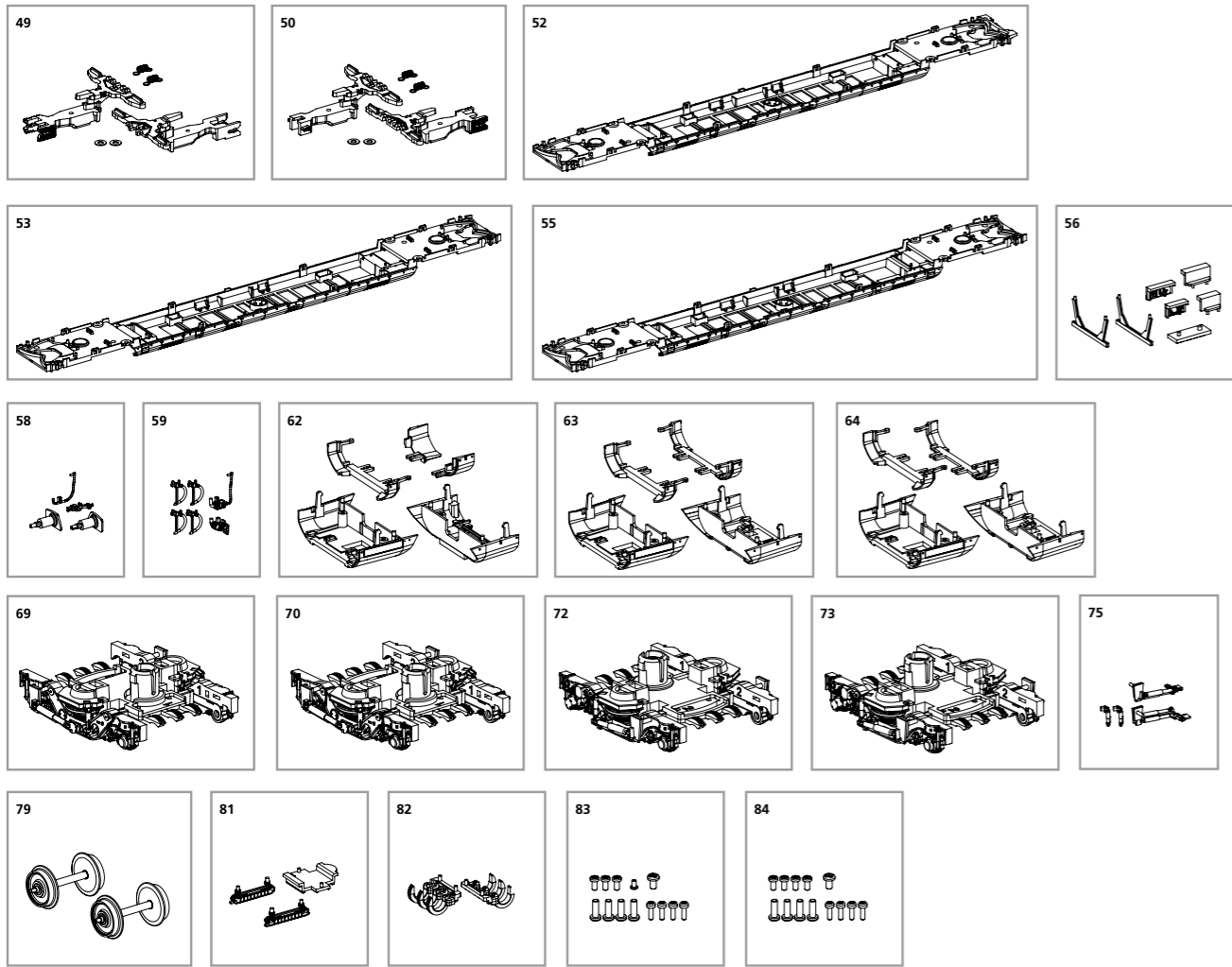


Wagen Apmz 116.6 - Bar + Club



Mehrteilige, mehrfarbige Inneneinrichtung /  
Multi-part, multi-colored interior design





# ERSATZTEILE PERSONENWAGEN METROPOLITAN

## Spare parts



Bei Ersatzteilanforderung bitte immer die vollständige Ersatzteil-Nr. angeben • Please order the wanted spare part with the complete spare part item number.

