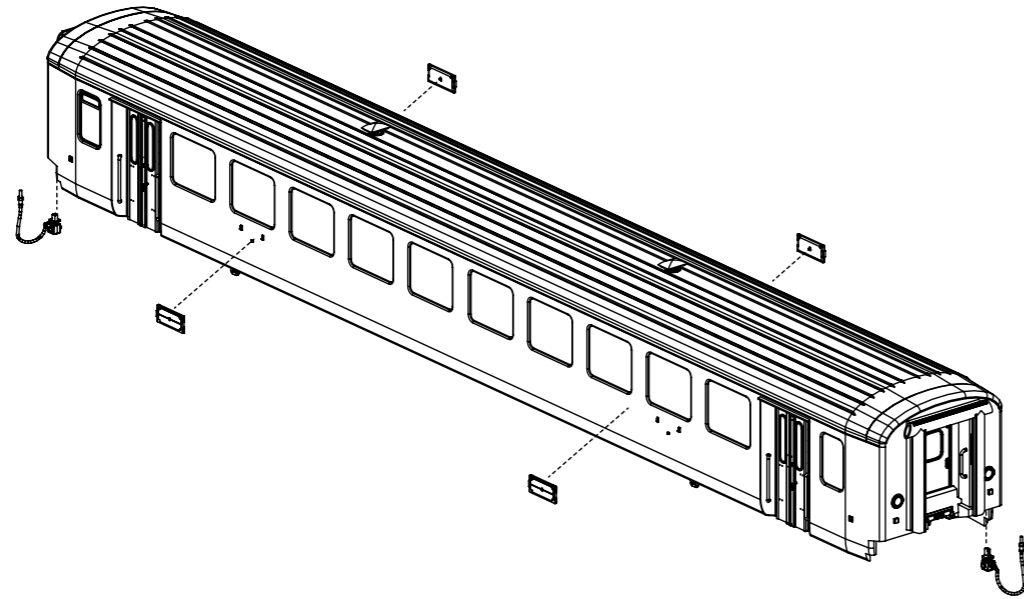


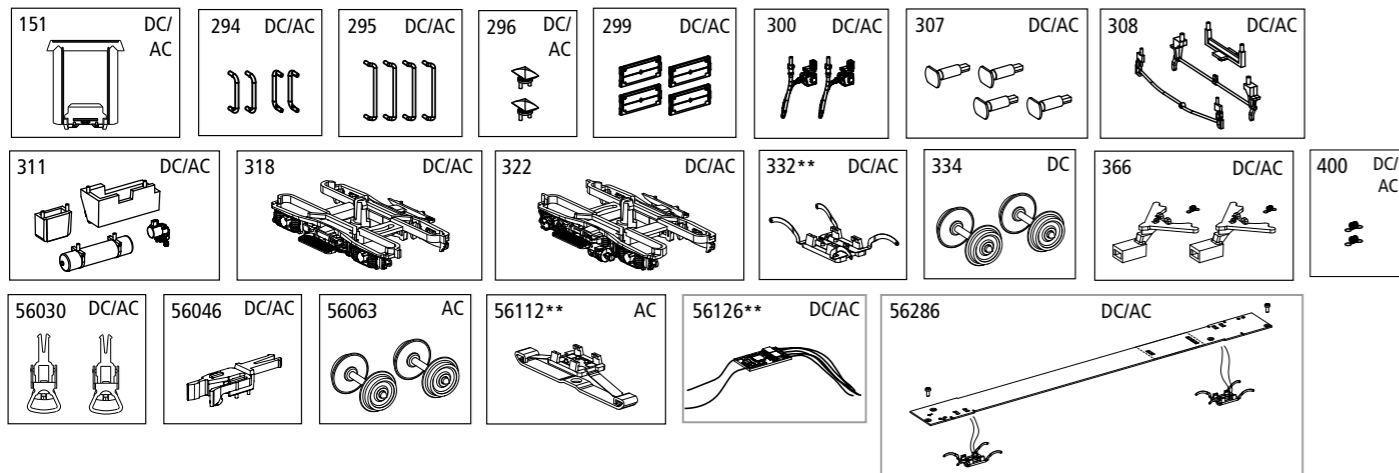
Zurüstbauteile
Accessoires / Componente aggiuntivo /
Extensions



ERSATZTEILE

Pièces de rechange
Parti di ricambio
Spare parts

Bei Ersatzteilanforderung bitte immer die vollständige Ersatzteil-Nr. angeben.
Lors de la commande de pièces détachées veuillez indiquer le numéro complet de l'article.
Si prega di ordinare il pezzo di ricambio desiderato con il completo ricambio numero di articolo parte.
Please order the wanted spare part with the complete spare part item number.



Bezeichnung / Description	ET-Nr. / spare part N°	PG*	Bezeichnung / Description	ET-Nr. / spare part N°	PG*
Gummiwulst / Door frame	53000-151	5	ET aus unserem Standard-Programm / Spare parts standard range		
Handstangen (4 Stck.) / Handrails (4 pcs.)	96782A-294	8	Kupplung, vollst. (2 Stück) / Coupling, complete (set of 2)	56030	
Handstangen Bereich Tür (4 Stck.) / Handrails dorr (4 pcs.)	53000-295	8	H0 PIKO Kurzkupplung (4 Stück) / H0 PIKO short Coupling (set of 4)	56046	
Dachlüfter Serie (2 Stck.) / roof ventilator (2 pcs.)	53000-296	7	Multiprotokoll-Funktionsdecoder / Multi-protocoll Function decoder	56126**	
Zuglaufschild (4 Stck.) / Information plate (4 pcs.)	53000-299	8	Beleuchtungsbausatz EW I / Interior Lighting EW I	56286	
Heizleitung SBB (2 Stck.) / Heating pipe-SBB (2 pcs.)	53000-300	6			
Puffer (4 Stck.) / Buffer (4 pcs.)	53000-307	6	nur für DC-Version / only for DC version		
Bremsentlüftung SBB, Bremsschaltnhahn, Wagenortungssystem / Pipe-chassis-dining car SBB, Handle-chassis, Part-chassis	96782A-308	7	Radsatz (2 Stück) / Wheelset (set of 2)	53000-334	9
Bremssteuerventil, Elektrokasten, Batteriebox, Kessel / Ventil, Box-chassis, Bateriaibox, Boiler	96792A-311	7	ET aus unserem Standard-Programm (nur AC-version) / Spare parts standard range (only AC version)		
Drehgestell, komplett / Bogie, complete	53000-318	10	Radsatz (2 Stück) / Wheelset (set of 2)	56063	
Drehgestell (Dynamo), komplett / Bogie (dynamo), complete	53000-322	10	Schleifer / Slider	56112**	
Schleiferhalter clip mit Radschleifer / Pick up cover w wheel slider	53000-332**	8			
2x Kupplungsschacht, 2x Feder / 2x coupling shaft, 2x spring	53000-366	9			
2x Feder / 2x spring	53000-400	5			

*Preisgruppe *price category

** nur in Verbindung mit dem Beleuchtungsbausatz # 56286 verwendbar
** can only be used in conjunction with lighting kit # 56286

EW I Personenwagen

EW I Voiture voyageur

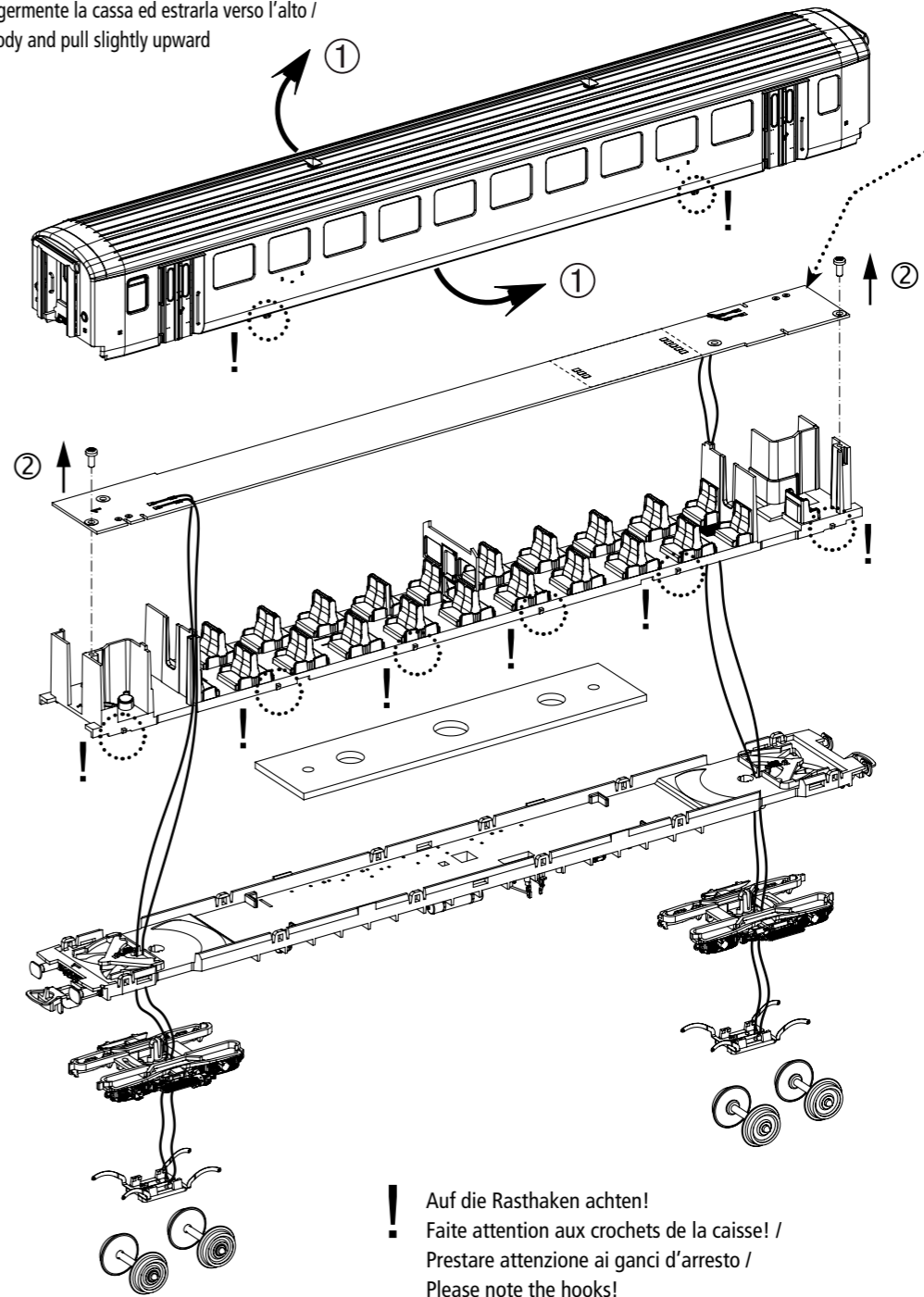
EW I Vettura unificata

EW I Passenger car



Wichtige Informationen sind in der Verpackung und in der Anleitung enthalten. Bitte bewahren Sie diese auf.

Gehäuse leicht spreizen und nach oben abziehen
Ecarter légèrement la caisse et retirez-la par le haut /
Allargare leggermente la cassa ed estrarla verso l'alto /
Extend the body and pull slightly upward



56286
Zurüstbauteil
Accessoires /
Componente aggiuntivo /
Extension

! Auf die Rasthaken achten!
Faites attention aux crochets de la caisse! /
Prestare attenzione ai ganci d'arresto /
Please note the hooks!

Hinweis zur Reklamation eines Artikels:
Vielen Dank für Ihr Vertrauen in die PIKO Modelle. Wir hoffen, dass Sie mit dem Modell zufrieden sind und lange Freude daran haben. Sollten Sie dennoch Probleme mit Ihrem PIKO Produkt haben und wollen diesen reklamieren, bitten wir sie, den unter www.piko-shop.de/de/widerruf hinterlegten Reklamationschein auszufüllen und diesen dem reklamierten Artikel beizulegen. Vielen Dank.

Complaint note:
Thank you for your trust in PIKO models. We hope that you are satisfied with the model and enjoy it for a long time. Should you nevertheless have problems with your PIKO product and wish to complain it, we ask you to fill in the complaint form, which you can find at www.piko-shop.de/en/widerruf, and enclose it with the complained item. Thank you very much.

Rechtliches

EU-Konformitätserklärung
Hiermit erklärt die PIKO Spielwaren GmbH, dass das Produkt der Richtlinie 2014/53/EU entspricht. Der vollständige Text der EU-Konformitätserklärung ist unter der folgenden Internetadresse verfügbar: <https://www.piko.de/konform>

Legal information

Declaration of EU conformity
PIKO Spielwaren GmbH hereby declares that the product complies with the 2014/53/EU directive. The complete text of the EU Declaration of Conformity is available at the following Internet address: <https://www.piko.de/konform>

