

# BEDIENUNGSANLEITUNG ELEKTROLOKOMOTIVE Re 484

Instruction sheet for Electric Locomotive Re 484

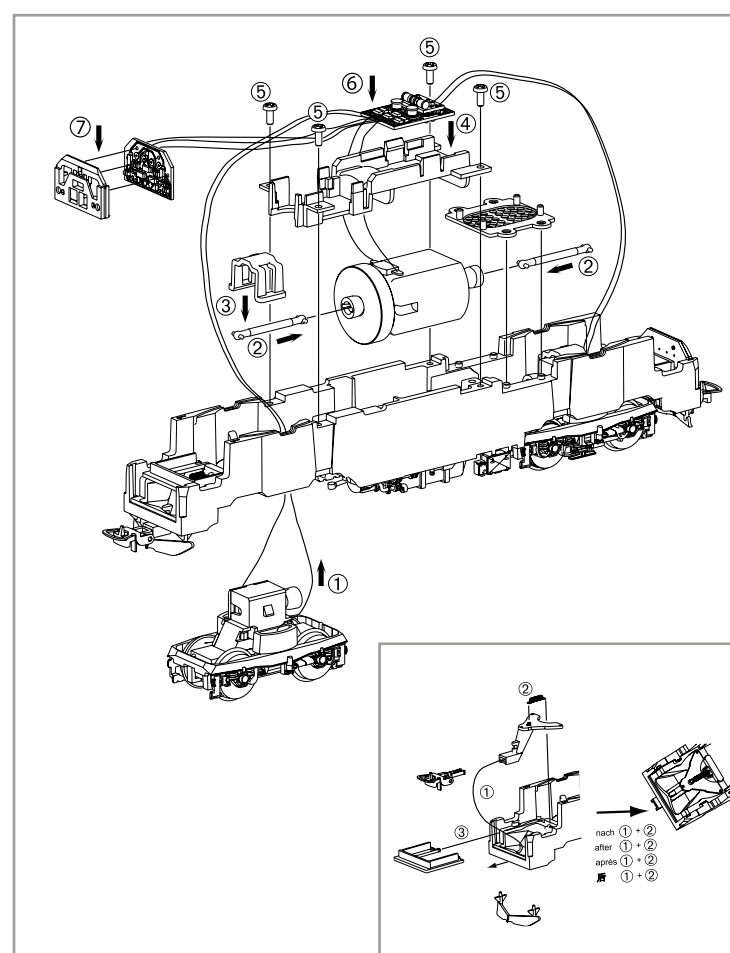
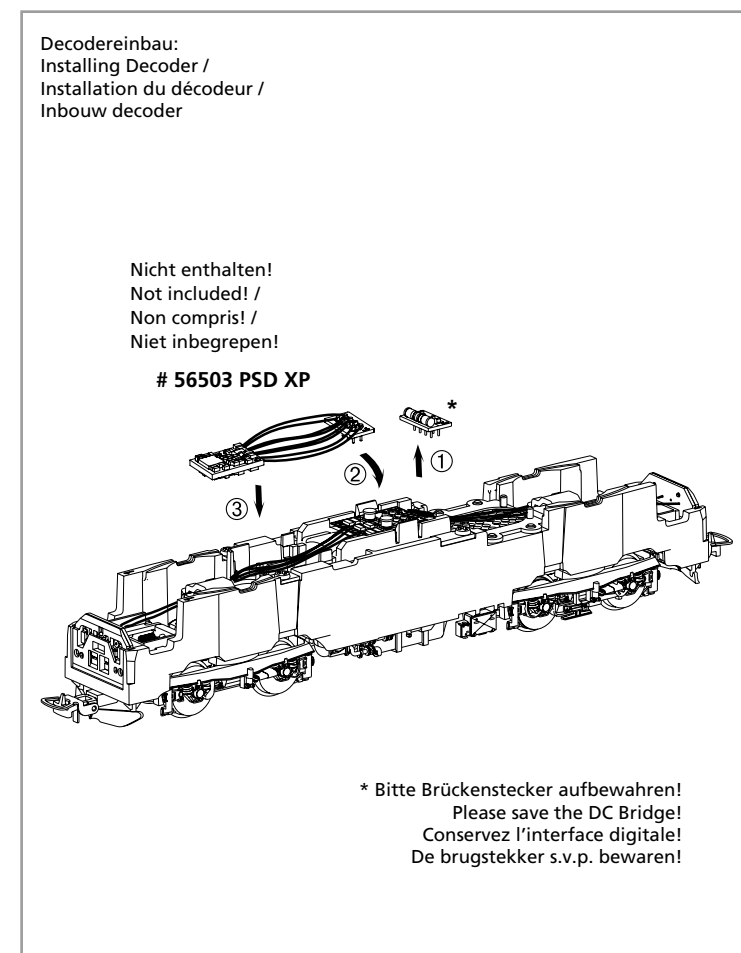
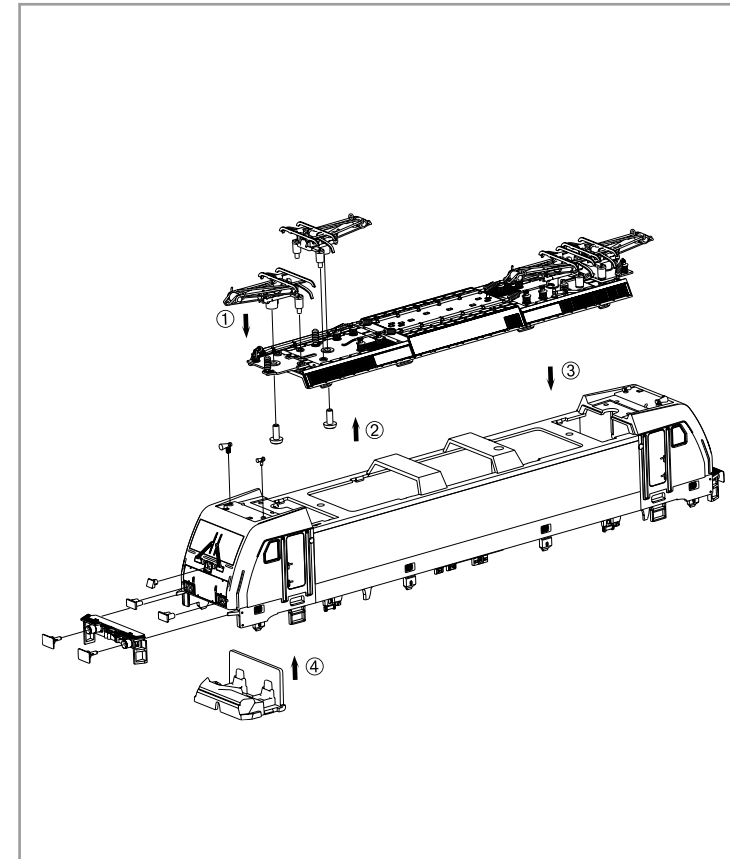
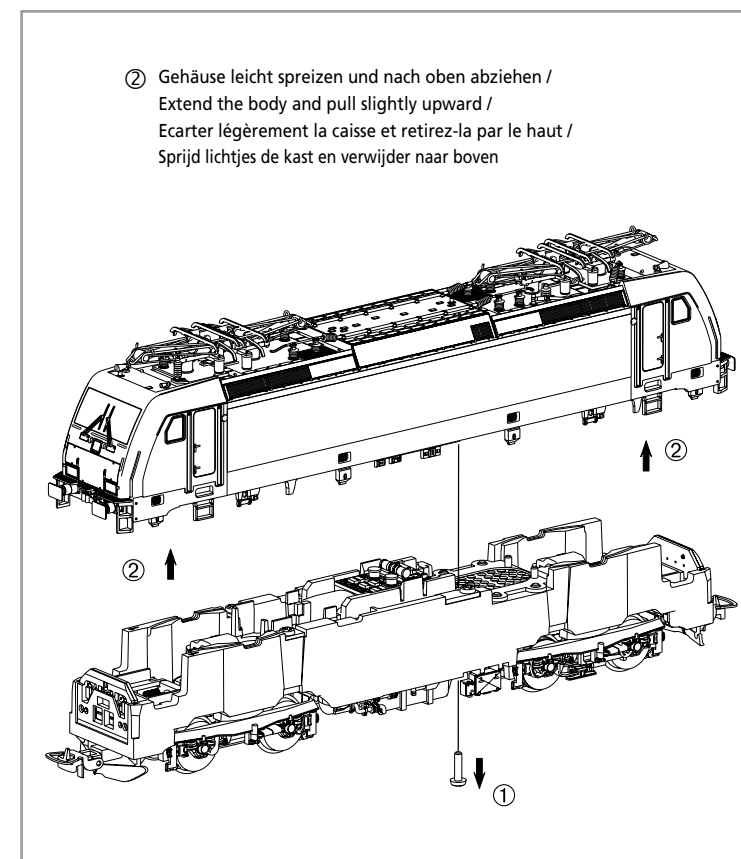
Wichtige Informationen sind in der Verpackung und  
in der Anleitung enthalten. Bitte bewahren Sie diese auf.

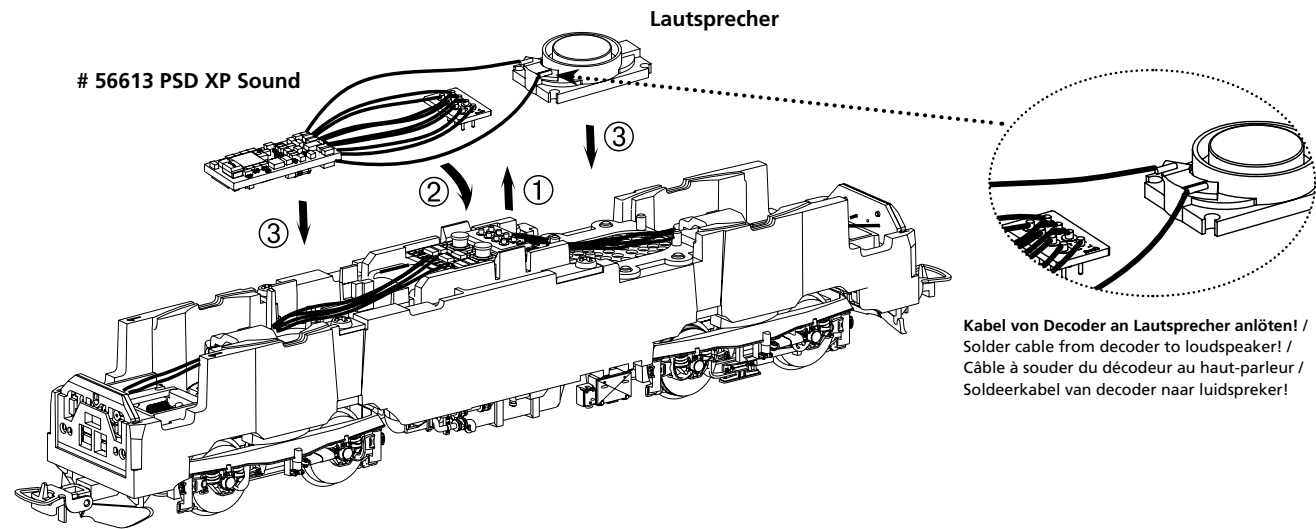
# 21642 Gleichstrom DC

NEM 652

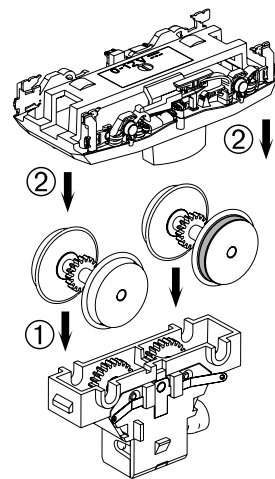
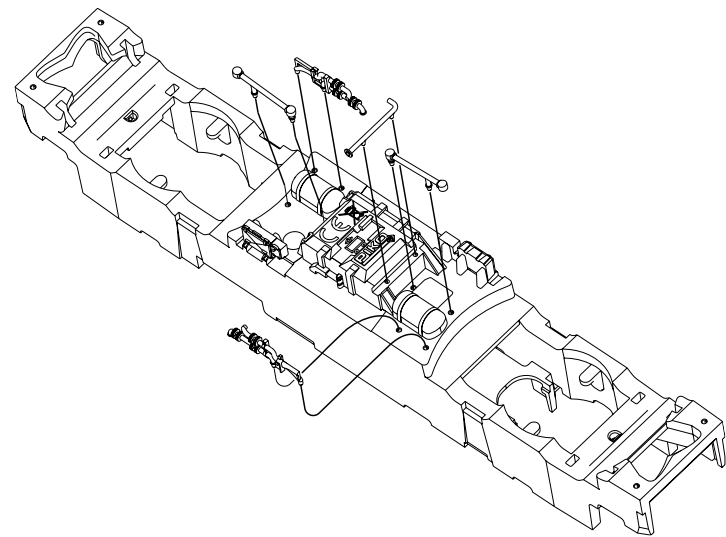
0-12 V ---

Für digitalen Betrieb des Modells ist ein geeigneter Decoder nachzurüsten!





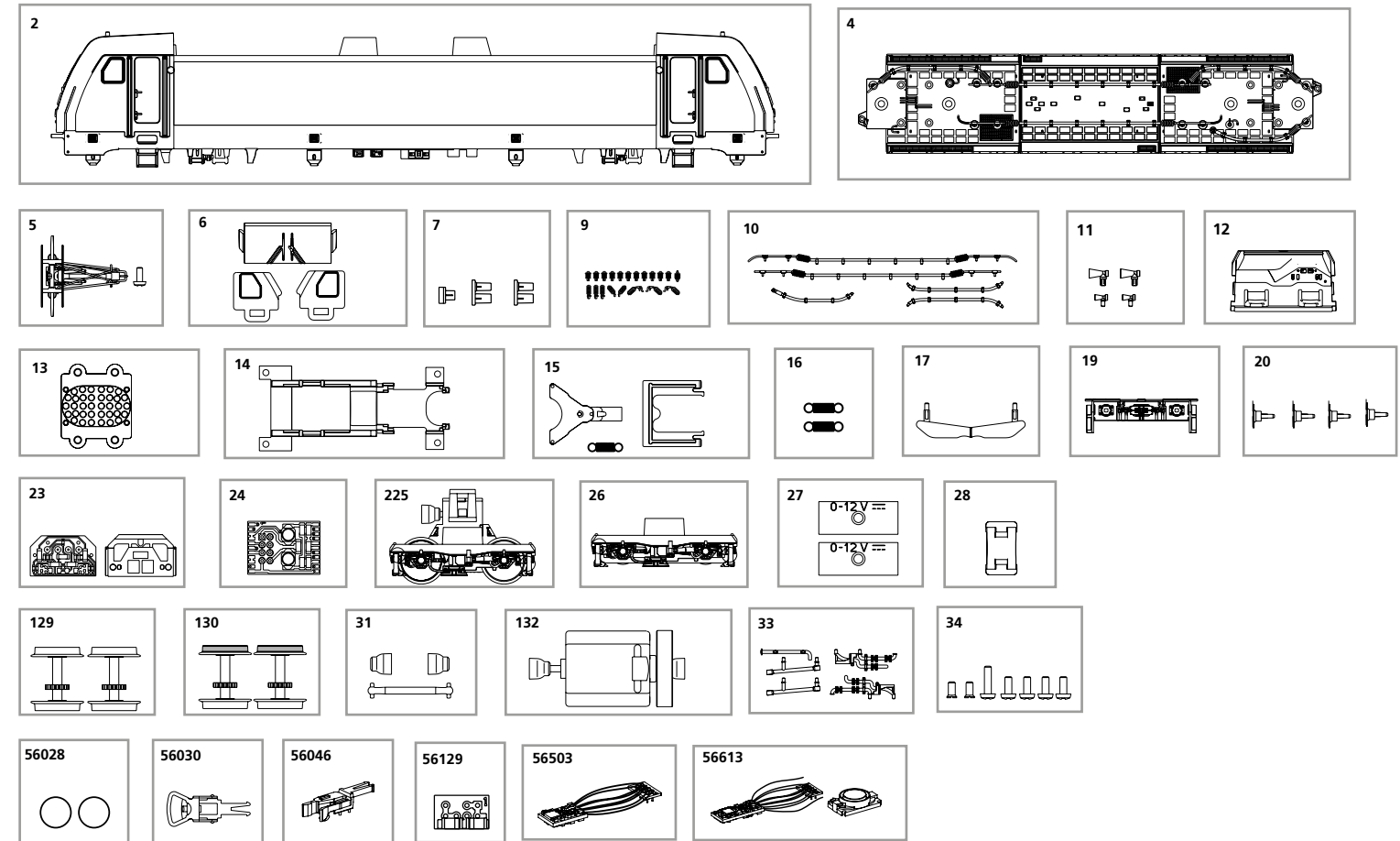
Kabel von Decoder an Lautsprecher anlöten! / Solder cable from decoder to loudspeaker! / Câble à souder du décodeur au haut-parleur / Soldeer kabel van decoder naar luidspreker!



# ERSATZTEILE ELEKTROLOKOMOTIVE Re 484

## Spare parts for Electric Locomotive Re 484

Bei Ersatzteilanforderung bitte immer die vollständige Ersatzteil-Nr. angeben • Please order the wanted spare part with the complete spare part item number.



| Bezeichnung / Description   | ET-Nr. / spare part N° | PG* |
|---|------------------------|-----|
| Gehäuse, dekoriert (mit Fenster+Leuchteinsätze) / Body, complete decorated (with windows/light bar) | 21642-02               | 13  |
| Dach vollständig / Roof complete  | 59155-04               | 11  |
| Stromabnehmer / Pantograph  | 59156-05               | 10  |
| Fenster / Window  | 96738-06               | 7   |
| Leuchteinsätze / Light bars   | 59540-07               | 6   |
| Isolatoren / Insulators   | 59542-09               | 9   |
| Dachleitungen / Roof cables   | 59542-10               | 8   |
| Hupen / Horns   | 96732-11               | 7   |
| Führerstand / Driving room  | 59540-12               | 7   |
| Lautsprecherabdeckung / Cover speaker   | 59540-13               | 6   |
| Motorhalter / Motor cover   | 59540-14               | 7   |
| Deichsel, Abdeckung, Feder / Coupler connector, Coupler Cover, Spring                               | 59540-15               | 8   |
| Feder für Deichsel (2 Stck.) / Spring for Coupler connector   | 59540-16               | 5   |
| Schienenräumer / Rail reamer  | 59540-17               | 7   |
| Pufferbohle / Headstock   | 59540-19               | 7   |
| Puffer (4 Stck.) / Buffer (set of 4)  | 59540-20               | 6   |
| Beleuchtungsplatine / PCB for lighting  | 59540-23               | 10  |
| Leiterplatte / PCB  | 96130-24               | 11  |
| Getriebe, komplett / Gearbox, complete  | 59868-225              | 12  |
| Drehgestell / Loco truck  | 59540-26               | 9   |
| Drehgestellabdeckung (2 Stck.) / Loco truck cover (set of 2)  | 59540-27               | 6   |
| Klammer / Clip  | 59540-28               | 6   |
| Radsatz ohne Haftreifen (2 Stck.) / Wheelset (set of 2)   | 59868-129              | 9   |
| Radsatz mit Haftreifen (2 Stck.) / Wheelset w friction tyres (set of 2)                             | 59868-130              | 9   |
| Kardanwelle + Buchsen / Cross ball shaft + bushes   | 59540-31               | 7   |
| Motor komplett / Motor complete   | 59540-132              | 12  |
| Kleinteile (Rahmen) / Consumables (chassis)   | 59540-33               | 6   |
| Schrauben-Set / Set of screws   | 59540-34               | 7   |

| Bezeichnung / Description  | ET-Nr. / spare part N° | PG* |
|--|------------------------|-----|
| <b>ET aus unserem Standard-Programm / Spare parts standard range</b> |                        |     |
| Haftreifen (10 Stck.) / Friction tyres (set of 10)                   | 56028                  |     |
| Kupplung, vollst. (2 Stck.) / Coupling, complete (set of 2)          | 56030                  |     |
| H0 PIKO Kurzkupplung (4 St.) / H0 PIKO short Coupling (set of 4)     | 56046                  |     |
| Brückenstecker / Strapping plug                                      | 56129                  |     |
| PIKO SmartDecoder XP 8-polig / PIKO SmartDecoder XP 8-pole           | 56503                  |     |
| PIKO SmartDecoder XP Sound / PIKO SmartDecoder XP Sound              | 56613                  |     |

\*Preisgruppe \*price category

Für Modelle mit PIKO SmartDecoder gilt: Bitte beachten Sie die beiliegende Information zum Decoder Firmware-Update.

For models with PIKO SmartDecoder: Please note the enclosed information about the decoder firmware update.

Hinweis zur Reklamation eines Artikels: Vielen Dank für Ihr Vertrauen in die PIKO Modelle. Wir hoffen, dass Sie mit dem Modell zufrieden sind und lange Freude daran haben. Sollten Sie dennoch Probleme mit Ihrem PIKO Produkt haben und wollen diesen reklamieren, bitten wir sie, den unter [www.piko-shop.de/de/widerruf](http://www.piko-shop.de/de/widerruf) hinterlegten Reklamationschein auszufüllen und diesen dem reklamierten Artikel beizulegen. Vielen Dank.

Complaint note: Thank you for your trust in PIKO models. We hope that you are satisfied with the model and enjoy it for a long time. Should you nevertheless have problems with your PIKO product and wish to complain it, we ask you to fill in the complaint form, which you can find at [www.piko-shop.de/en/widerruf](http://www.piko-shop.de/en/widerruf), and enclose it with the complained item. Thank you very much.