

Hinweis:

Einige PIKO Modelle können mit einem Pufferkondensator auf der Lokplatte ausgerüstet werden. Die Kapazität des Kondensators richtet sich nach den jeweiligen Vorgaben des verwendeten Decoders. Wenden Sie sich deshalb bitte bei Anfragen zu möglichen Pufferkondensatoren an den jeweiligen Decoderhersteller.

Some PIKO models are equipped with a buffer condenser on the circuit board. The capacity of the condenser depends on the respective requirements of the applied decoder. For requests about suitable buffer condensers please contact the respective decoder manufacturer.

Certains modèles PIKO peuvent être équipés d'un condensateur de protection sur la platine de la locomotive. La capacité du condensateur varie alors selon les préconisations du fabricant du décodeur utilisé. En cas de questions concernant ce condensateur de protection veuillez- vous adresser au fabricant du décodeur utilisé.

Sommige modellen van PIKO kunnen worden uitgerust met een buffercondensator op de hoofdprintplaat van de loc. De capaciteit van de condensator is afhankelijk van de specificaties van de gebruikte decoder. U dient zich daarom tot de fabrikant van de decoder te wenden met betrekking tot de mogelijke buffercondensatoren.

**BEDIENUNGSANLEITUNG
ELEKTROLOKOMOTIVE BR 111**

Instruction sheet for Electric Locomotive BR 111

Wichtige Informationen sind in der Verpackung und in der Anleitung enthalten. Bitte bewahren Sie diese auf.

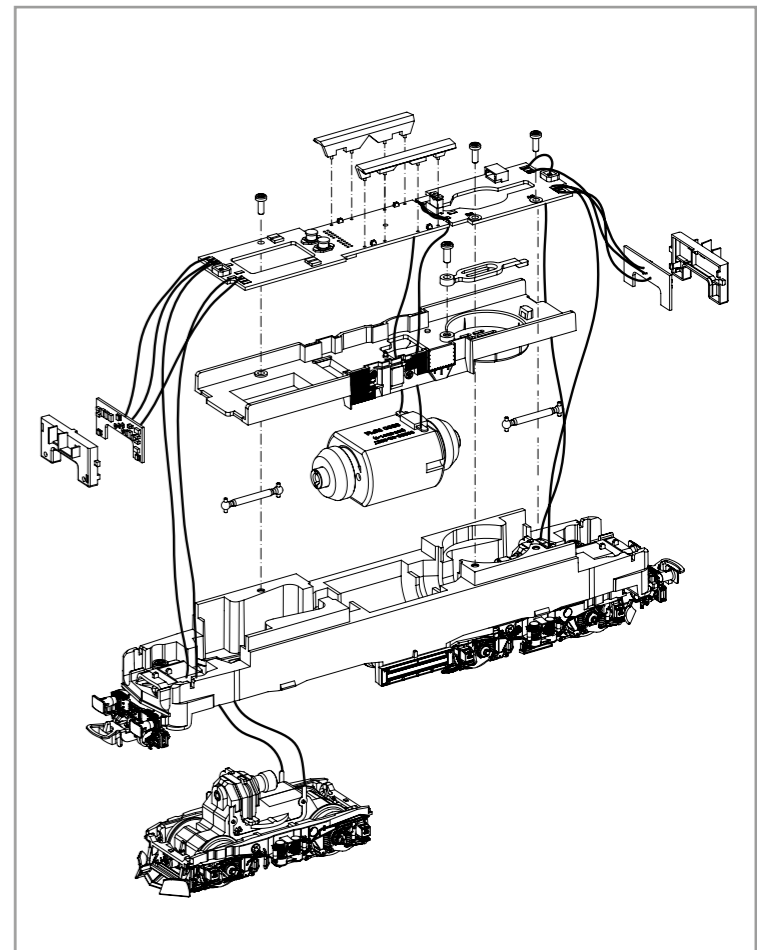
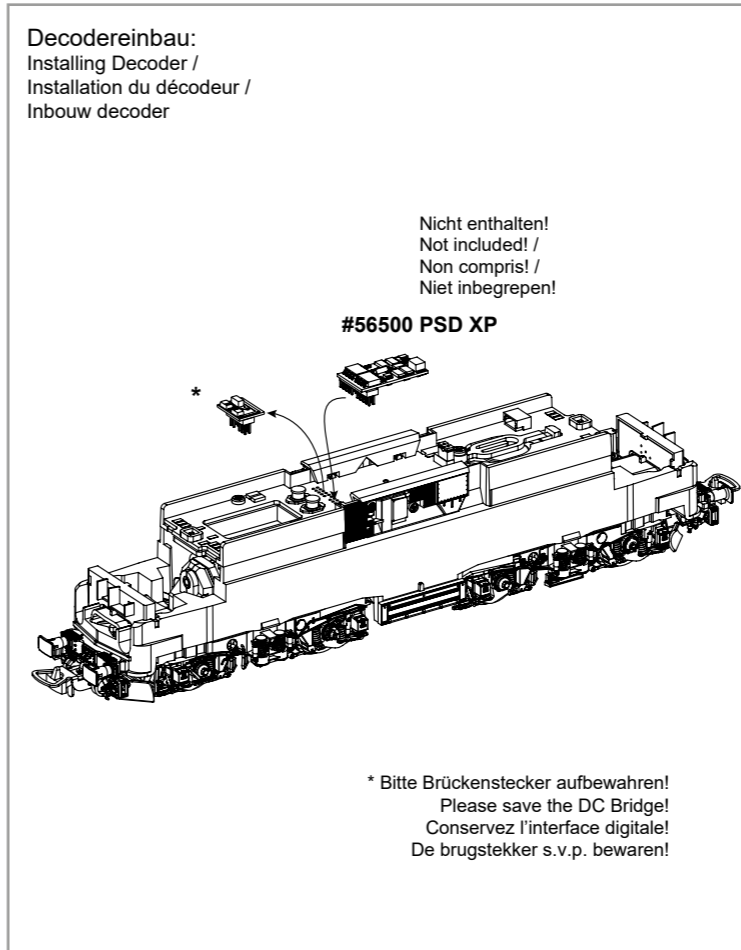
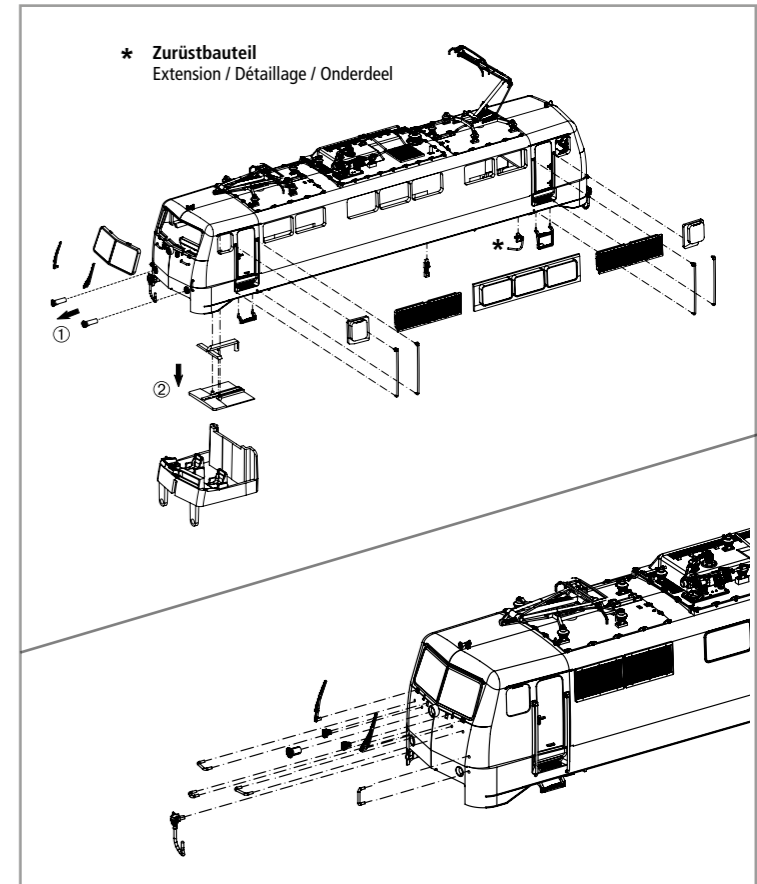
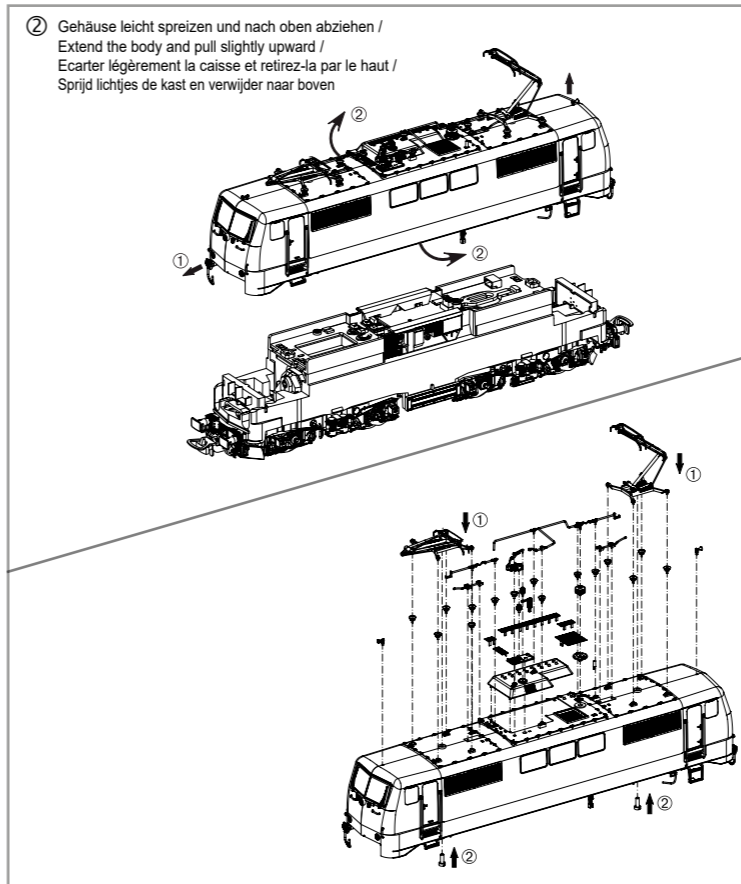
51959 Gleichstrom DC

PluX22

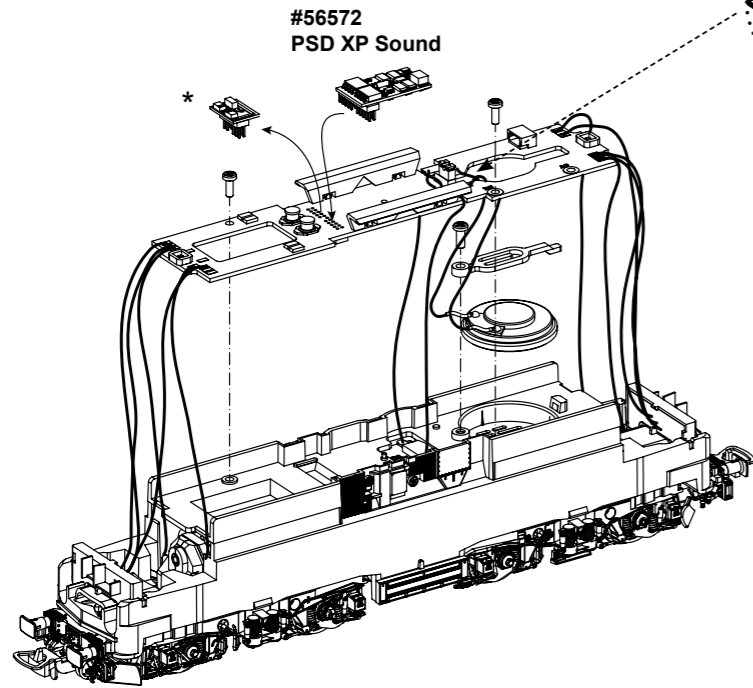
0-12 V

Für digitalen Betrieb des Modells ist ein geeigneter Decoder nachzurüsten!

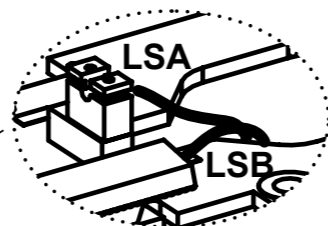
Notizen:



Zurüstbauteile:
Extension / Pièces /
Bijkomende onderdelen

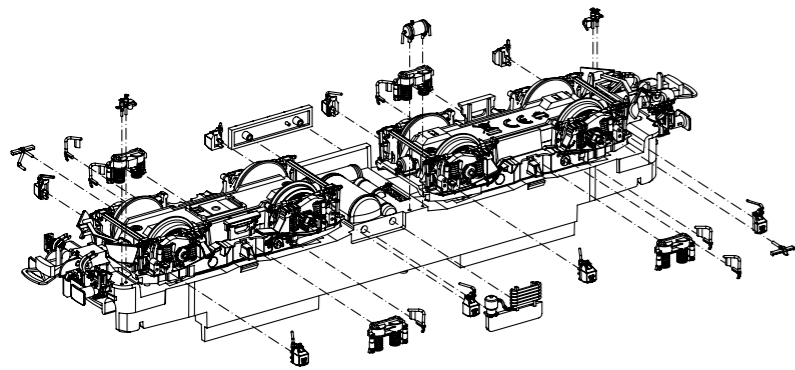


#56572
PSD XP Sound

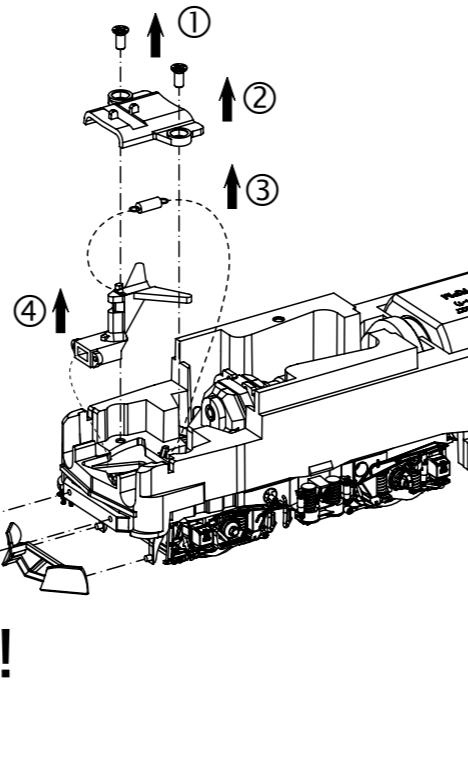
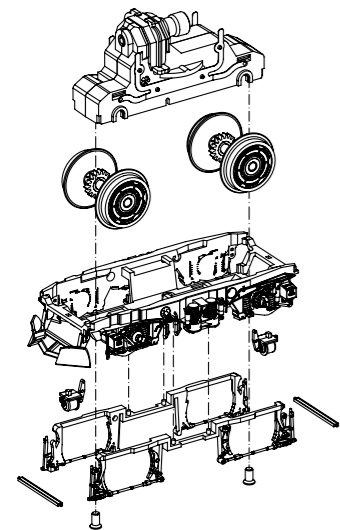


Kabel von Lautsprecher auf Leiterplatte anlöten! /
Solder cables of speakers on mainboard on! /
Souder les câbles du haut parleur au circuit imprimé! /
Kabel van de luidspreker op de printplaat solderen!

* Bitte Brückenstecker aufbewahren!
Please save the DC Bridge! /
Conservez l'interface digitale! /
De brugstecker s.v.p. bewaren



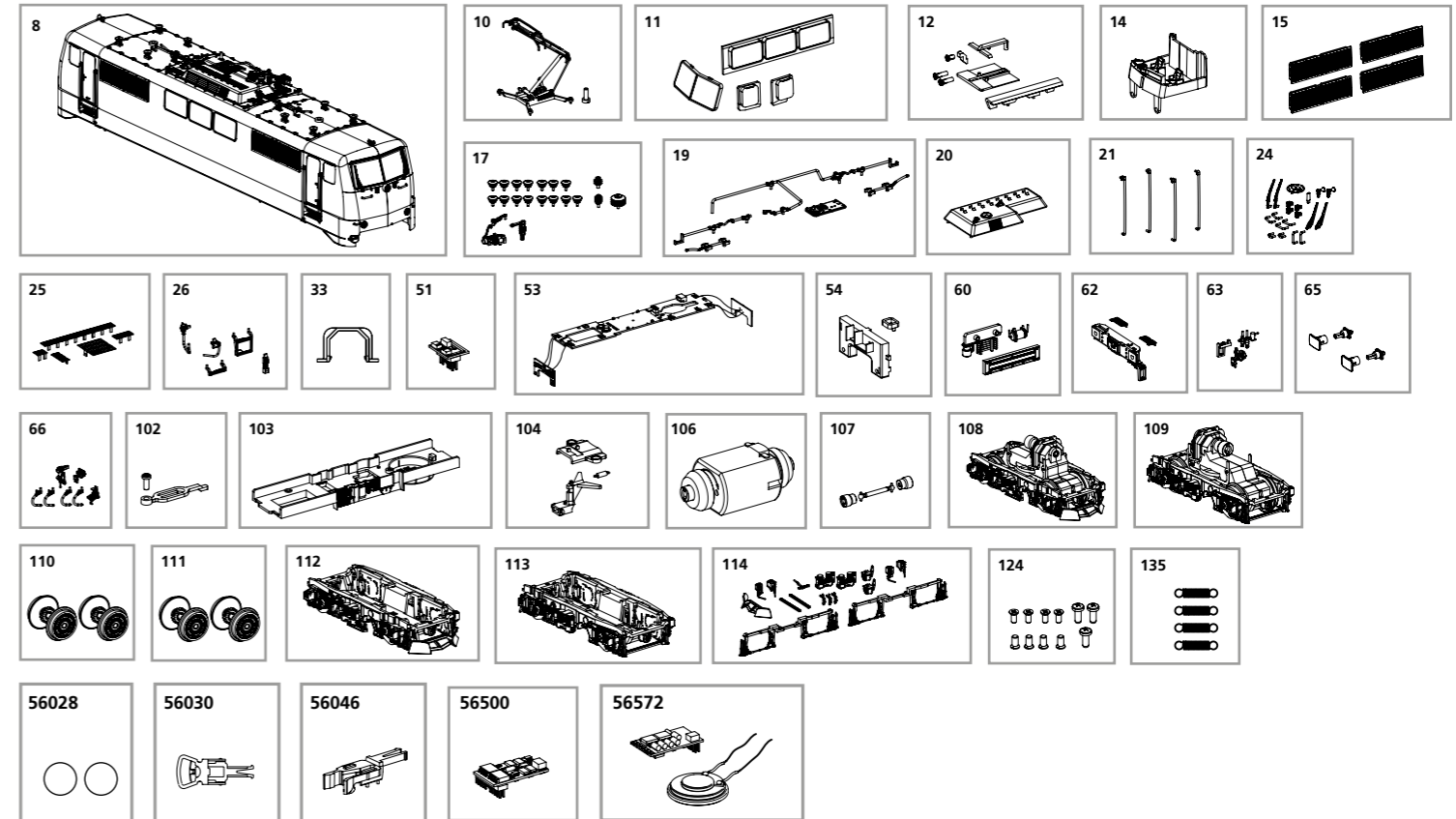
Zurüstbauteile nur für Vitrinenmodelle /
Extensions only for display case models /
Détailage pour modèle de vitrine /
Deze los meegeleverde onderdelen zijn uitsluitend
voor vitrinemodellen!



ERSATZTEILE ELEKTROLOKOMOTIVE BR 111

Spare parts for Electric Locomotive BR 111

Bei Ersatzteilanforderung bitte immer die vollständige Ersatzteil-Nr. angeben • Please order the wanted spare part with the complete spare part item number.



Bezeichnung / Description	ET-Nr. / spare part N°	PG*	Bezeichnung / Description	ET-Nr. / spare part N°	PG*
Gehäuse, komplett (ohne Stromabnehmer) / Body, complete (w/o pantograph)	51959-08	17	Halter Lautsprecher mit Schraube / Holder for Loud speaker with screw	51730-102	6
Stromabnehmer / Pantograph	51840-10	12	Motorhalter / Motor cover	51840-103	8
Fenster (4-tlg.) / Windows (4 pcs.)	51840-11	8	Deichsel, Abdeckung, Feder / Drawbar, Cover, spring	51840-104	8
Leuchstäbe mit Lichtabdeckung / Light bars with light mask	51840-12	8	Motor, komplett / Motor, complete	51730-106	15
Führerstand mit Zugzielanzeige und Leuchstäbe / Driver cab with display and light bars	51959-14	8	Kardanwelle + Buchsen / Cardan billow + bushes	51730-107	7
Düsenlüfter (4 Stck.) / Air grill (4 pcs.)	51840-15	8	Getriebe mit Drehgestell vorne, komplett / Gearbox with bogie front, complete	51840-108	14
Isolatoren / Isolators	51840-17	9	Getriebe mit Drehgestell hinten, komplett / Gearbox with bogie rear, complete	51840-109	14
Leitungen, Stromabnehmerantrieb / Cables, Pantograph drive	51840-19	8	Radsatz ohne Haftreifen (2 Stck.) / Wheelset w/o friction tyres (2 pcs.)	51840-110	9
Mitteldach / Middle roof	51840-20	7	Radsatz mit Haftreifen (2 Stck.) / Wheelset with friction tyres (2 pcs.)	51840-111	9
Türhandstangen (4-tlg.) / Door handrails (4 pcs.)	51840-21	8	Drehgestell mit Kleinteile, vorne / Bogie with small parts, front	51840-112	11
Handgriffe, Antenne, Scheibenwischer / Handles, Antenna, Wipers	51840-24	10	Drehgestell mit Kleinteile, hinten / Bogie with small parts, rear	51840-113	11
Dachlüfteraufsatz, Dachläufe / Roof fan, pipes	51840-25	10	Kleinteile Drehgestell / Small parts for bogie	51840-114	10
Anbauteile Unterkante Gehäuse / Small parts for Body	51959-26	8	Schrauben-Set (11-tlg.) / Set of Screws (11 pcs.)	51730-124	7
Getriebeklammer / Clamp	59560-33	6	Feder (4 Stck.) / Spring (set of 4)	59520-135	6
Brückenstecker / Strapping plug	59740-51	8			
Hauptplatine mit Beleuchtungsplatinen und Kabel / Main board with light board and wires	51840-53	15	ET aus unserem Standard-Programm / Spare parts standard range		
Lichtmasken / Light mask	51840-54	6	Haftreifen (10 Stck.) / Friction tyres (set of 10)	56028	
Batteriedecke, Luftbehälter, Luftkühler / Cover-battery box, Air reservoir, Air cooler	71292-60	8	Kupplung (2 Stck.) / Coupling, complete (set of 2)	56030	
Pufferbohle / Buffer beam	51840-62	8	HO PIKO Kurzkupplung (4 Stück) / HO PIKO short Coupling (set of 4)	56046	
Behälter, Auftritt Pufferbohle, Stromkupplung / Box, Step for buffer beam, Voltage coupler	51840-63	6	PIKO SmartDecoder XP PluX22 / PIKO SmartDecoder XP PluX22	56500	
Puffer mit Pufferhülse / Buffer with buffer-short	51840-65	6	PIKO SmartDecoder XP Sound / PIKO SmartDecoder XP Sound	56572	
Bremsschlauch, Zughaken / Brake hose, Coupling hook	51840-66	7			

*Preisgruppe *price category

Für Modelle mit PIKO SmartDecoder gilt: Bitte beachten Sie die beiliegende Information zum Decoder Firmware-Update.

For models with PIKO SmartDecoder: Please note the enclosed information about the decoder firmware update.

Hinweis zur Reklamation eines Artikels:
Vielen Dank für Ihr Vertrauen in die PIKO Modelle. Wir hoffen, dass Sie mit dem Modell zufrieden sind und lange Freude daran haben. Sollten Sie dennoch Probleme mit Ihrem PIKO Produkt haben und wollen diesen reklamieren, bitten wir sie, den unter www.piko-shop.de/de/widerruf hinterlegten Reklamationschein auszufüllen und diesen dem reklamierten Artikel beizulegen. Vielen Dank.

Complaint note:
Thank you for your trust in PIKO models. We hope that you are satisfied with the model and enjoy it for a long time. Should you nevertheless have problems with your PIKO product and wish to complain it, we ask you to fill in the complaint form, which you can find at www.piko-shop.de/en/widerruf, and enclose it with the complained item. Thank you very much.