

BEDIENUNGSANLEITUNG ZWEIKRAFTLOKOMOTIVE VECTRON DUAL MODE

Instruction sheet for Dual-Power Locomotive VectronDual Mode

PluX22

0-12 V $\overline{\text{---}}$
0-16 V \sim

51162 Gleichstrom DC
51163 Wechselstrom AC

Einige PIKO Modelle können mit einem Pufferkondensator auf der Lokplatte ausgerüstet werden. Die Kapazität des Kondensators richtet sich nach den jeweiligen Vorgaben des verwendeten Decoders. Wenden Sie sich deshalb bitte bei Anfragen zu möglichen Pufferkondensatoren an den jeweiligen Decoderhersteller.

Some PIKO models are equipped with a buffer condenser on the circuit board. The capacity of the condenser depends on the respective requirements of the applied decoder. For requests about suitable buffer condensers please contact the respective decoder manufacturer.

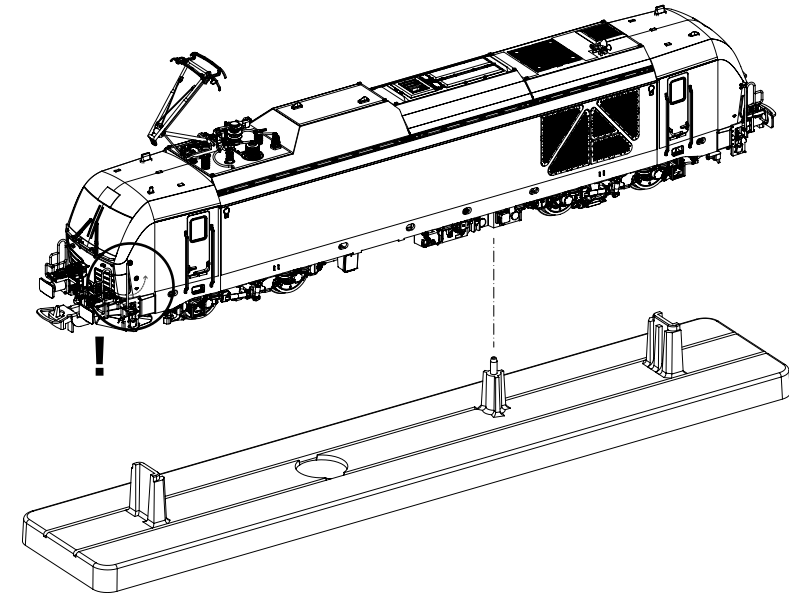
Certains modèles PIKO peuvent être équipés d'un condensateur de protection sur la platine de la locomotive. La capacité du condensateur varie alors selon les préconisations du fabricant du décodeur utilisé. En cas de questions concernant ce condensateur de protection veuillez- vous adresser au fabricant du décodeur utilisé.

Sommige modellen van PIKO kunnen worden uitgerust met een buffercondensator op de hoofdprintplaat van de loc. De capaciteit van de condensator is afhankelijk van de specificaties van de gebruikte decoder. U dient zich daarom tot de fabrikant van de decoder te wenden met betrekking tot de mogelijke buffercondensatoren.

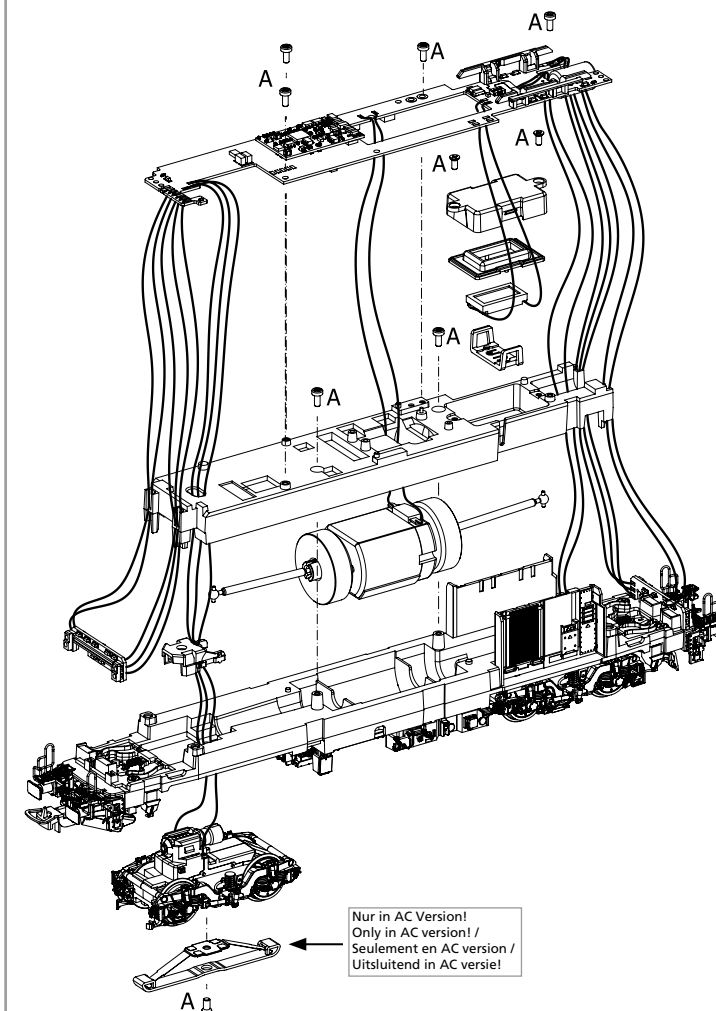
Wichtige Informationen sind in der Verpackung und in der Anleitung enthalten. Bitte bewahren Sie diese auf.

Hinweis:

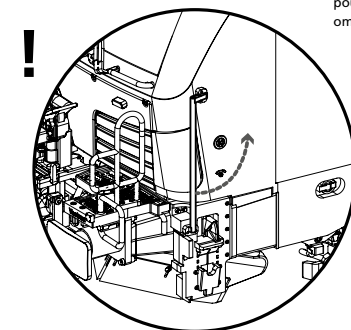
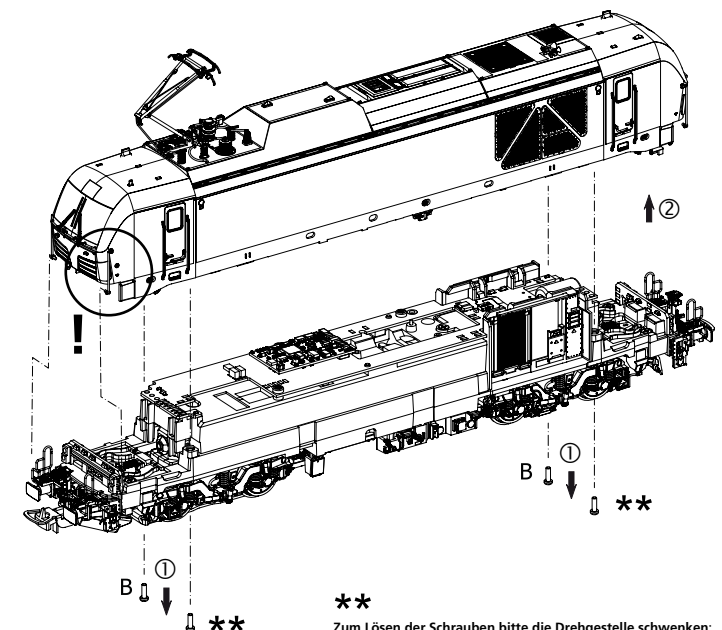
Lok von Grundplatte abheben:
Lifting the loco from the base plate
Soulèvement de la locomotive de la plaque de base
Loc van de bodemplaat afnemen



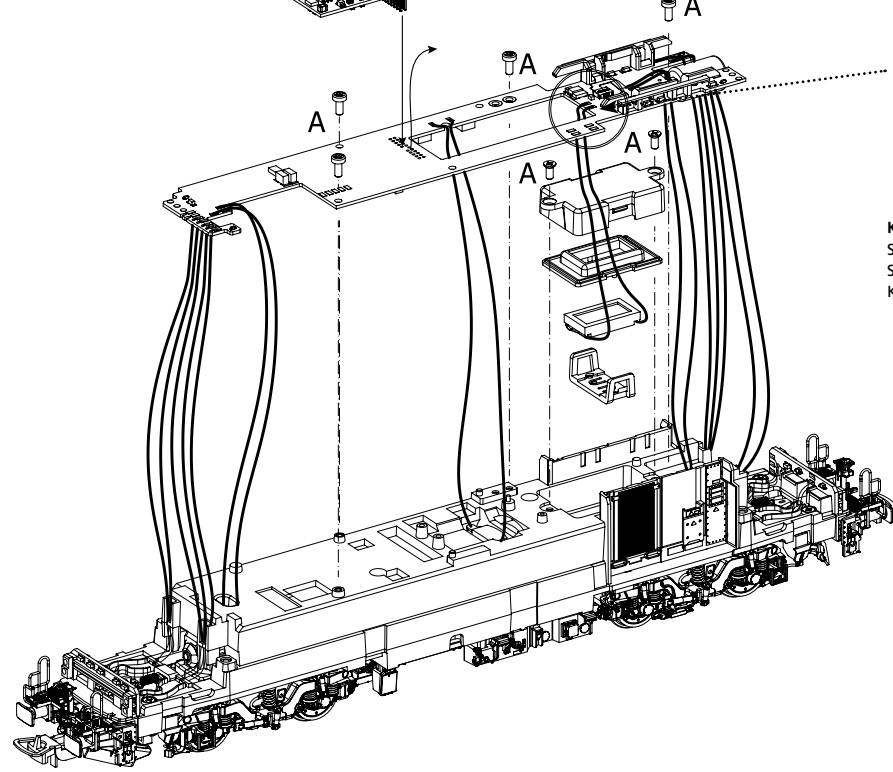
Leiterplatte + Motor ausbauen:
Remove main board+motor
Démontez la carte de circuit imprimé + moteur
Hoofdprintplaat + motor demonteren



Gehäusedemontage:
Body disassembly
Démontage de la caisse
Demontage behuizing



#56631
PSD XP Sound

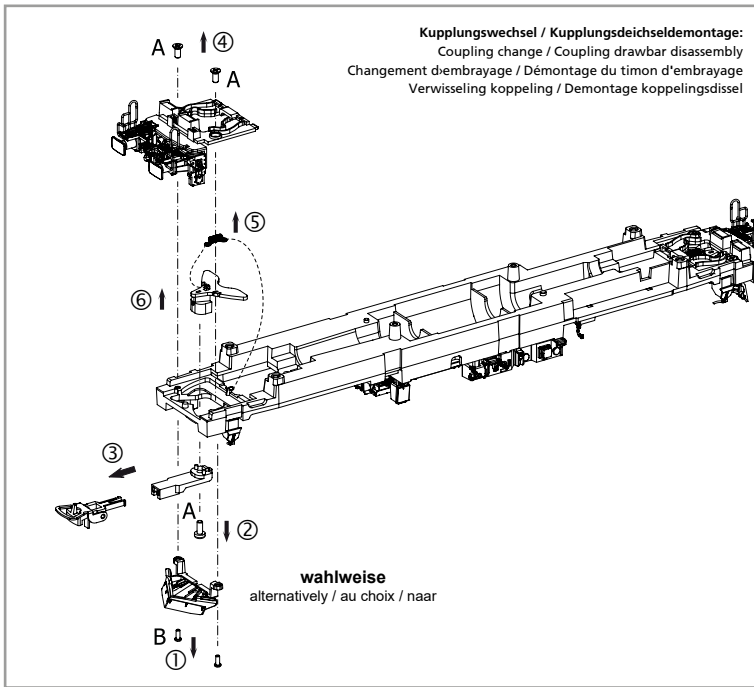
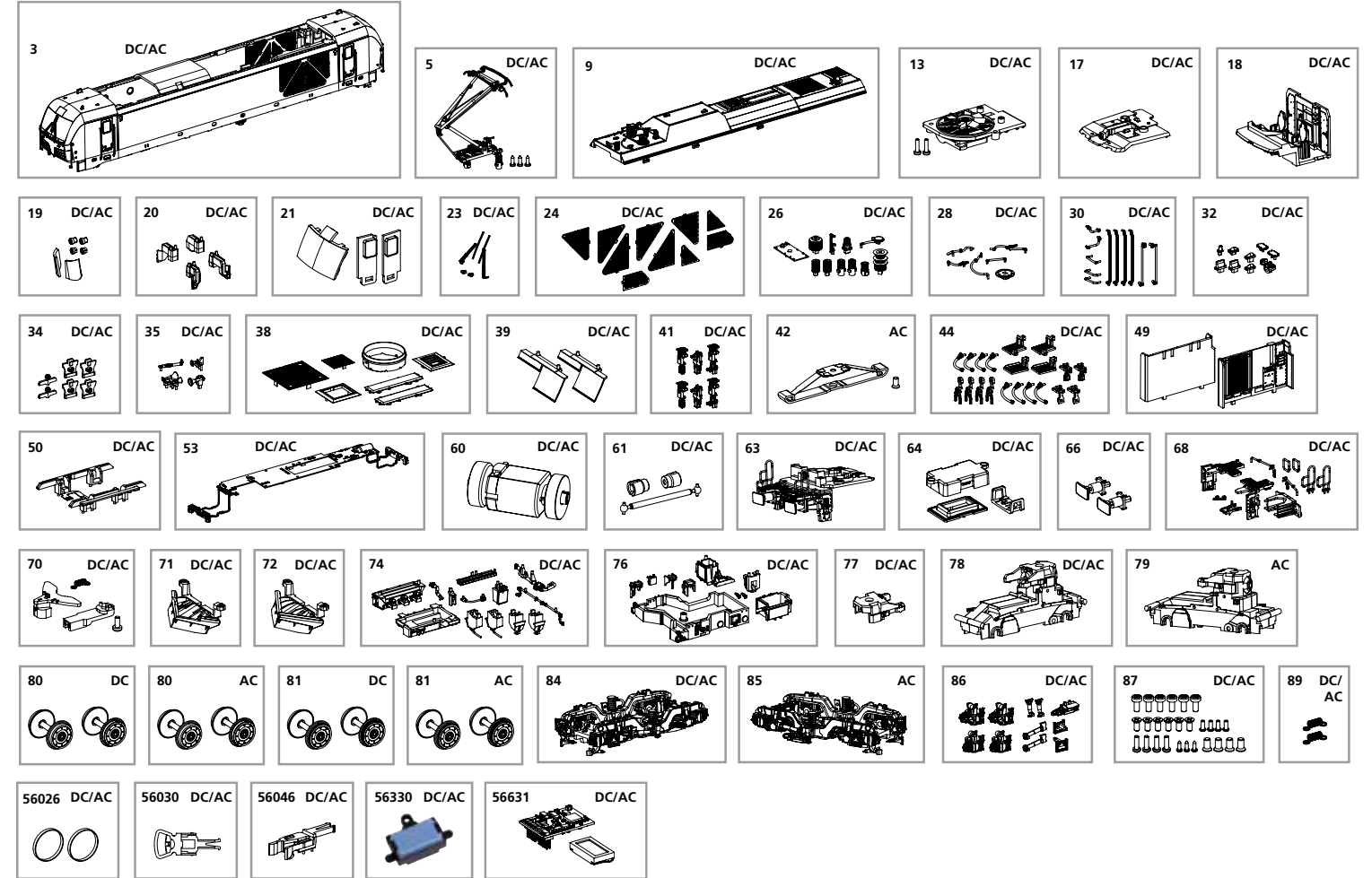


Kabel von Lautsprecher auf Leiterplatte anlöten! /
Solder cables of speaker on mainboard on! /
Souder les câbles du haut parleur au circuit imprimé /
Kabel van de luidspreker op de printplaat solderen!

ERSATZTEILE ZWEIKRAFTLOKOMOTIVE VECTRON DUAL MODE

Spare parts for Dual-Power Locomotive Vectron Dual Mode

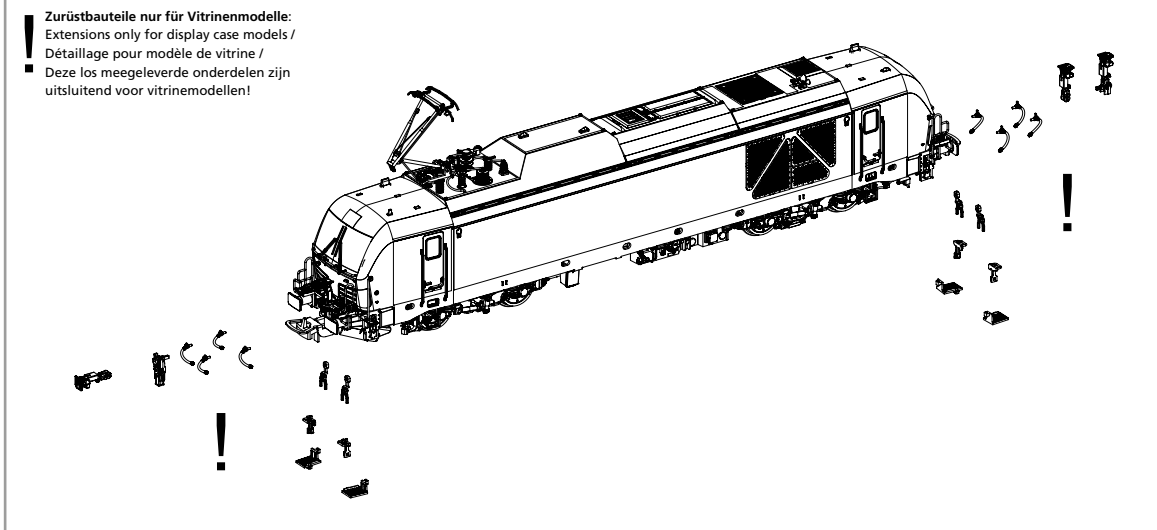
Bei Ersatzteilanforderung bitte immer die vollständige Ersatzteil-Nr. angeben • Please order the wanted spare part with the complete spare part item number.



Kupplungswechsel / Kupplungsdeichseldemontage:
Coupling change / Coupling drawbar disassembly
Changement d'embrayage / Démontage du timon d'embrayage
Verwisseling koppeling / Demontage koppelingsdissel

Zurüstbauteil Sonnenrollo /
Extension Sun blind / Détailage Store de soleil /
onderdelen zonnepak!

wahlweise
alternatively / au choix / naar



Zurüstbauteile nur für Vitrinenmodelle:
Extensions only for display case models /
Détailage pour modèle de vitrine /
Deze los meegeleverde onderdelen zijn
uitsluitend voor vitrinemodellen!

zu verwendende Schraubendreherarten /
Types of screwdrivers to use /
Types de tournevis à utiliser /
Soorten schroevendraaiers om te gebruiken

A = PH0
B = PH00

Bezeichnung / Description	ET-Nr. / spare part N°	PG*
Gehäuse komplett / Body complete	51160-03	15
Stromabnehmer Einholm DSA 200 / Pantograph DSA 200	51160-05	12
Dach komplett / Roof complete	51160-09	13
Lüfter Dach komplett / Roof fan complete	51160-13	9
Platine Spitzenlicht-Führerhaus mit Abdeckung / Top light guide cab PCB with cover	51160-17	12
Führerstand komplett / Cab complete	51160-18	9
Lichteinsätze, Linsen / Light inserts, lenses	51160-19	7
RC Lichtleiter mit Abdeckungen / Light guides R/C with covers	51160-20	9
Fenster / Window	51160-21	7
Scheibenwischer, Frontkamera / Windshield wiper, front camera	51160-23	9
Abdeckgitter Maschinenraum / Cover grille engine room	51160-24	12
Isolatoren / Insulators	51160-26	9
Grundplatte, Dachleitungen / Base plate, roof cables	51160-28	8
Handgriffe / Handrails	51160-30	8
Antennen / Antennas	51160-32	8
Tankeinfüllstutzen, Sandkastendeckel / Tank filler neck, sandbox cover	51160-34	8
Balgantrieb, Hupen / Bellows drive, horns	51160-35	7
Dachaufbauten / Roof superstructures	51160-38	11
Sonnenrollo / Sun blind	51160-39	7
Rangierkupplung / Shunting coupling	51160-41	7
Bremsschläuche, Auftritte, Handstangen / Brake hoses, steps, handrails	51160-44	10
Maschinenraum rechts-links / Engine room right-left	51160-49	8
Leiterplatte Maschinenraum mit Abdeckung / Machine room PCB with cover	51160-50	12
Hauptplatine + Beleuchtungsplatinen und Kabel / Main board with light boards and cables	51160-53	17
Motor komplett / Motor complete	51160-60	15
Kardanwelle und Buchsen / Cardan shaft + bushes	51160-61	7
Pufferbohle lang komplett / Long buffer beam complete	51160-63	11
Lautsprecherhalterung / Holder-speaker	97200-64	6
Puffer / Buffer	51160-66	6
Anbauteile Pufferbohle / Buffer beam attachment parts	51160-68	10

Bezeichnung / Description	ET-Nr. / spare part N°	PG*
Kupplungsdeichsel / Drawbar coupling	51160-70	7
Schienenräumer offen / Rail scraper open	51160-71	7
Schienenräumer geschlossen / Rail scraper closed	51160-72	7
Anbauteile Rahmen / Chassis attachment parts	51160-74	11
Tank mit Anbauteilen / Tank with attachment parts	51160-76	10
Clip Getriebe / Clip gearbox	51160-77	6
Getriebe komplett / Gearbox complete	51160-78	12
Drehgestell komplett / Bogie complete	51160-84	10
Anbauteile Drehgestell / Bogie attachment parts	51160-86	9
Schrauben-Set / Screw set	51160-87	7
Feder für Deichsel (2 Stück) / Spring for drawbar (2 pcs.)	96400-89	5
ET aus unserem Standard-Programm / Spare parts standard range		
Haftreifen (10 Stck.) / Friction tyres (set of 10)	56026	
Kupplung (2 Stck.) / Coupling, complete (2 pcs.)	56030	
H0 PIKO Kurzkupplung (4 Stück) / H0 PIKO short Coupling (4 pcs.)	56046	
Ersatzlautsprecher / Replacement loudspeaker	56330	
PIKO SmartDecoder XP Sound / PIKO SmartDecoder XP Sound	56631	
nur für DC-Version / only for DC version		
Radsatz ohne Haftreifen (2 Stück) / Wheelset w/o friction tyres (2 pcs.)	51160-80	12
Radsatz mit Haftreifen (2 Stück) / Wheelset w friction tyres (2 pcs.)	51160-81	12
nur für AC-Version / only for AC version		
Wechselstromschleifer + Schraube / Slider w screw	59380-42	10
Getriebe komplett / Gearbox complete	51163-79	12
Radsatz ohne Haftreifen (2 Stück) / Wheelset w/o friction tyres (2 pcs.)	51163-80	12
Radsatz mit Haftreifen (2 Stück) / Wheelset w friction tyres (2 pcs.)	51163-81	12
Drehgestell komplett / Bogie complete	51163-85	10

*Preisgruppe *price category

Für Modelle mit PIKO SmartDecoder gilt: Bitte beachten Sie die beiliegende Information zum Decoder Firmware-Update.

For models with PIKO SmartDecoder: Please note the enclosed information about the decoder firmware update.

Hinweis zur Reklamation eines Artikels:

Vielen Dank für Ihr Vertrauen in die PIKO Modelle. Wir hoffen, dass Sie mit dem Modell zufrieden sind und lange Freude daran haben. Sollten Sie dennoch Probleme mit Ihrem PIKO Produkt haben und wollen diesen reklamieren, bitten wir sie, den unter www.piko-shop.de/de/widerruf hinterlegten Reklamationschein auszufüllen und diesen dem reklamierten Artikel beizulegen. Vielen Dank.

Complaint note:

Thank you for your trust in PIKO models. We hope that you are satisfied with the model and enjoy it for a long time. Should you nevertheless have problems with your PIKO product and wish to complain it, we ask you to fill in the complaint form, which you can find at www.piko-shop.de/en/widerruf, and enclose it with the complained item. Thank you very much.