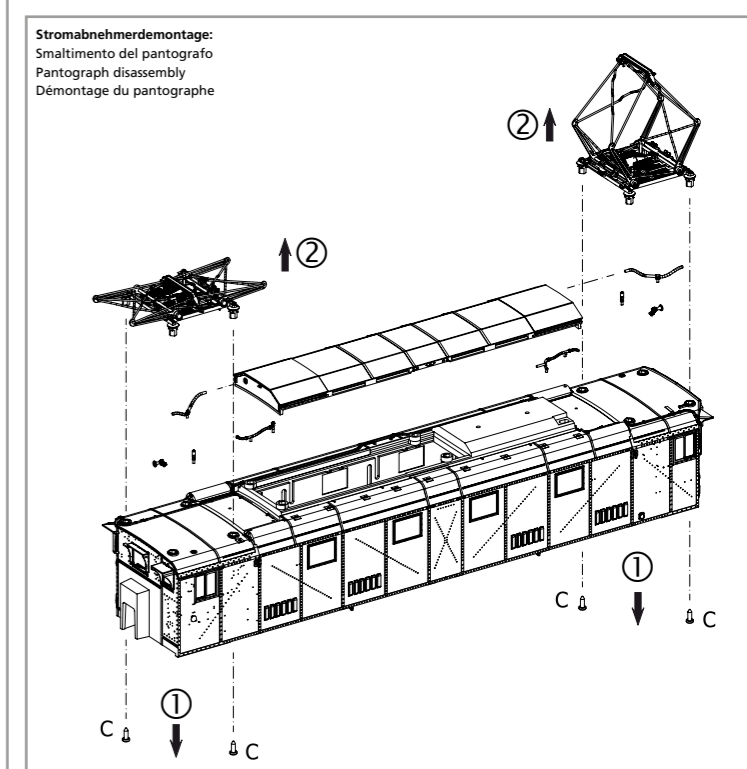
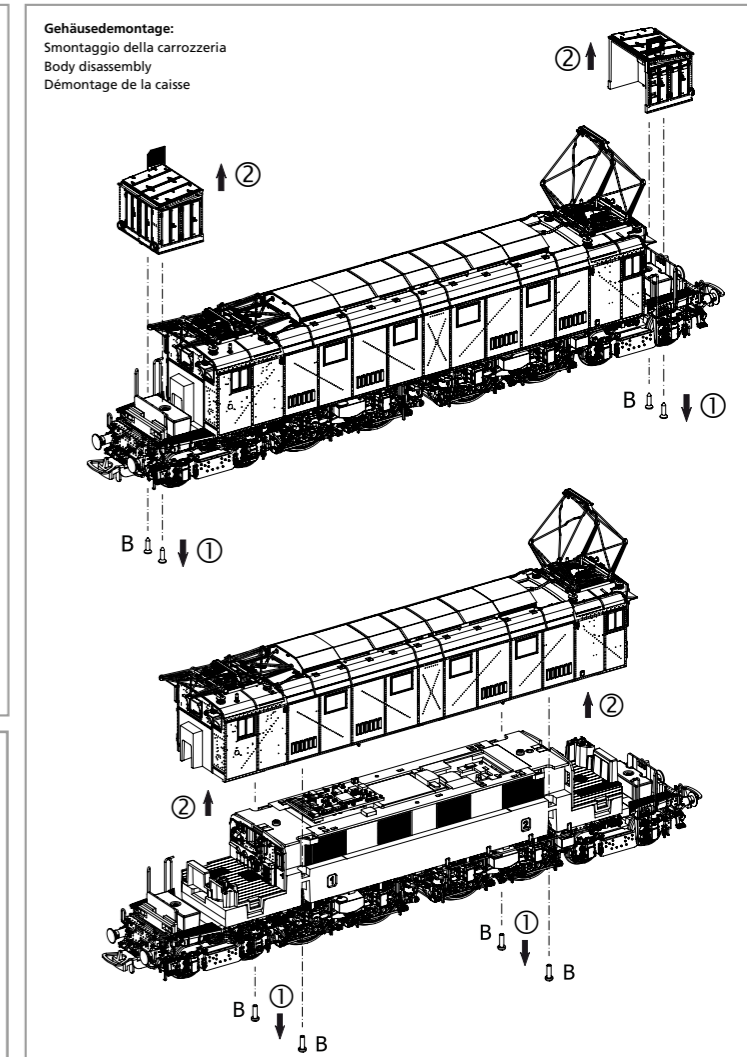
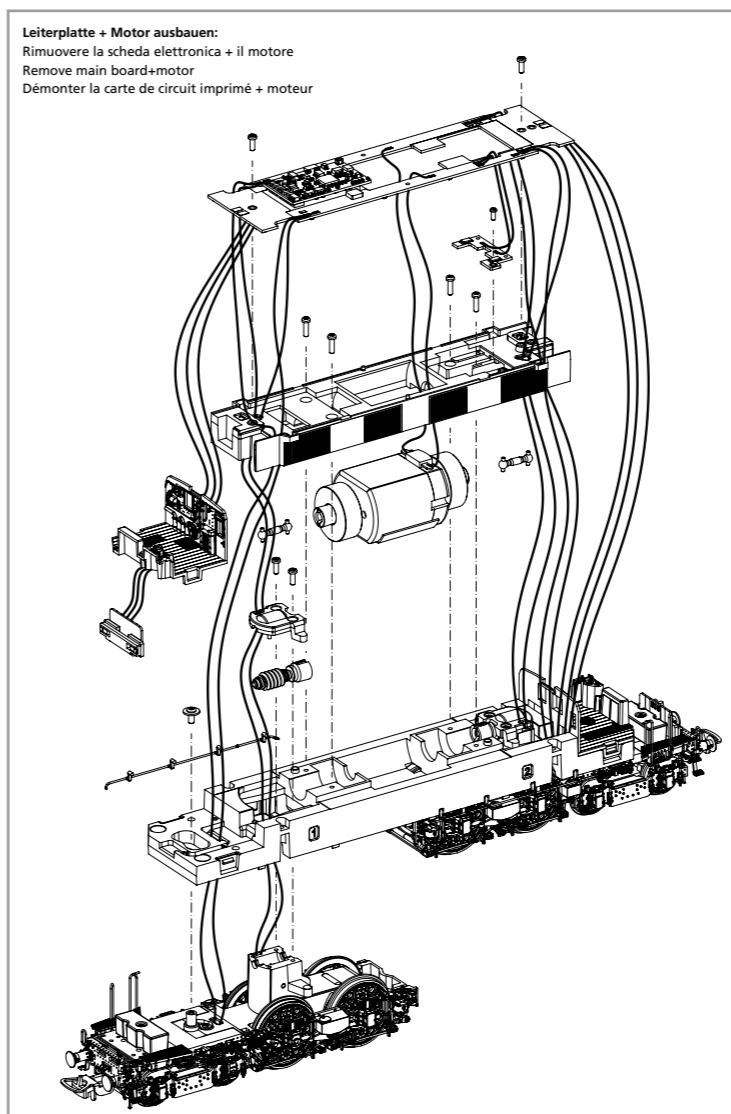
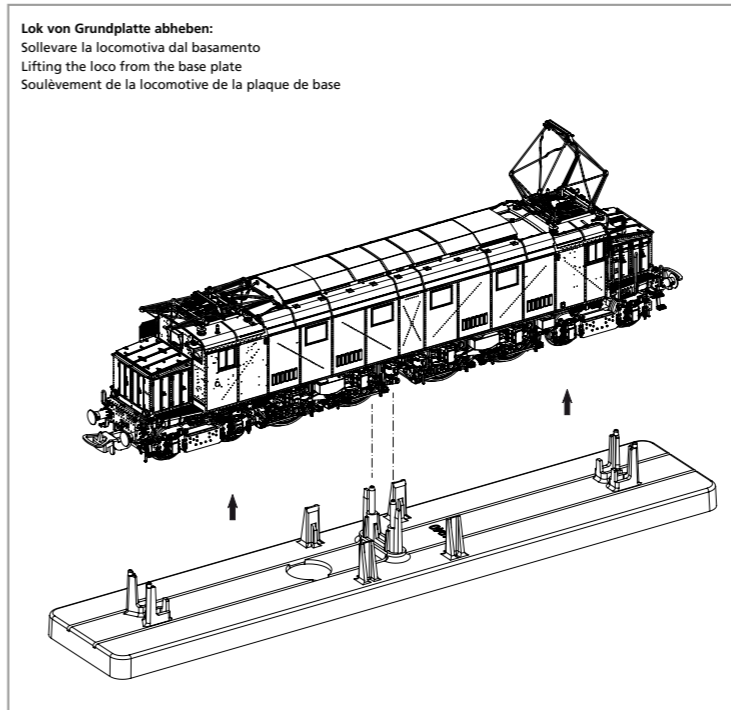
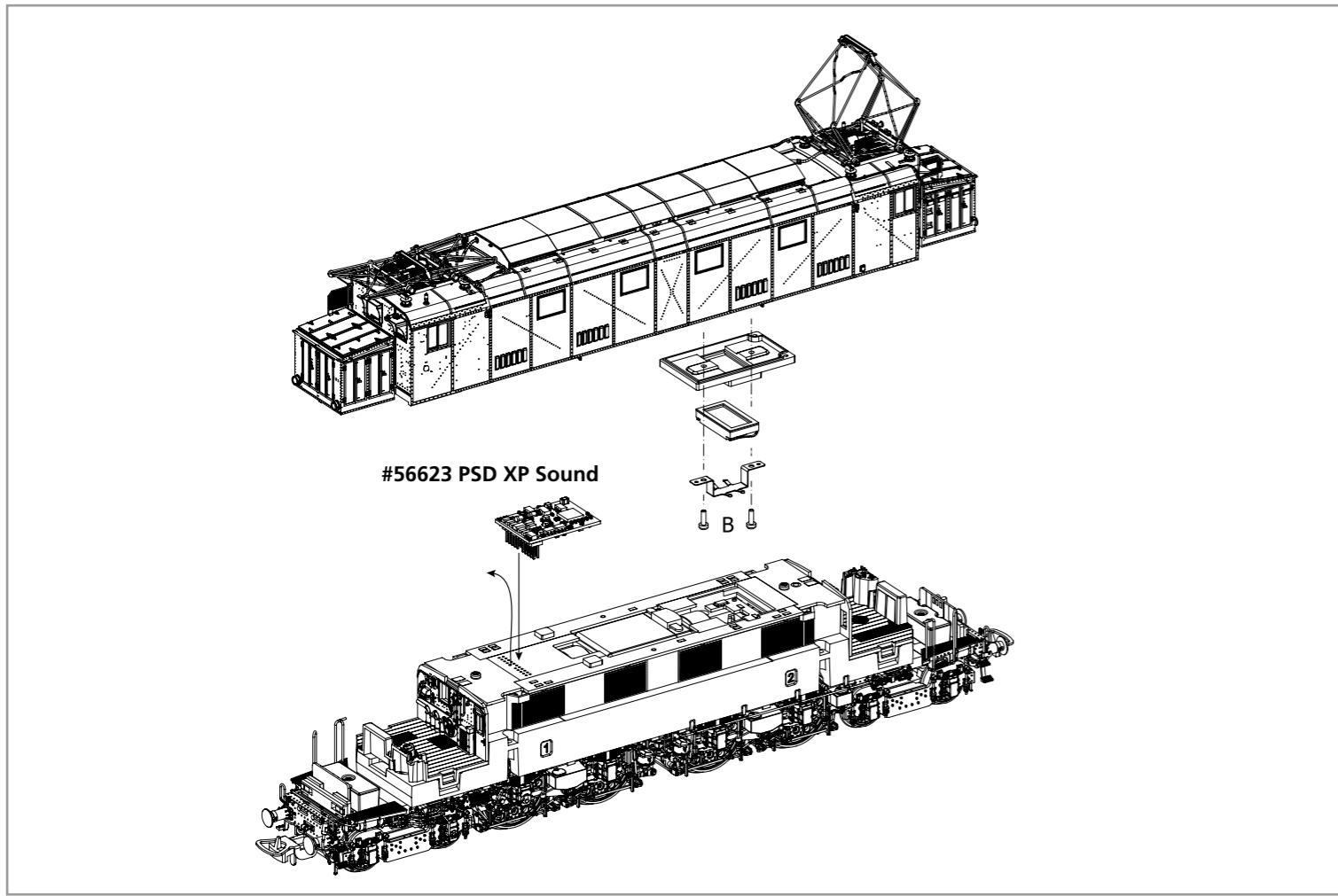


Wichtige Informationen sind in der Verpackung und in der Anleitung enthalten. Bitte bewahren Sie diese auf.

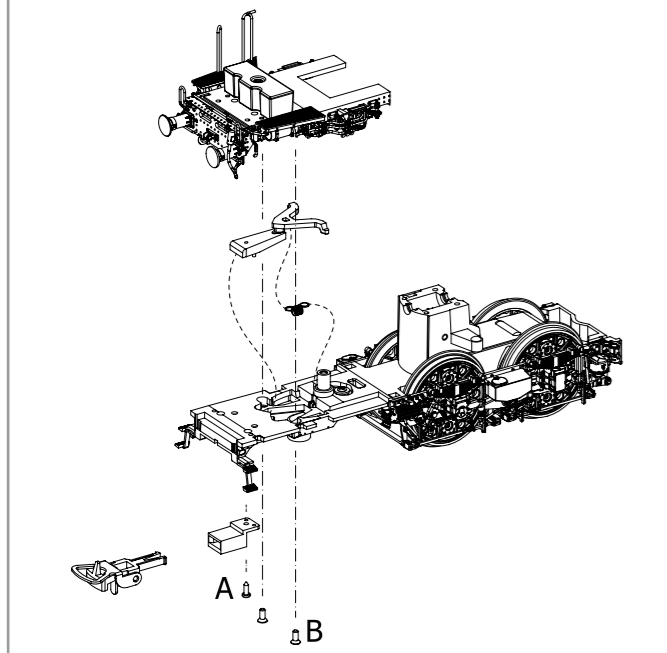
97471 Gleichstrom DC 0-12 V



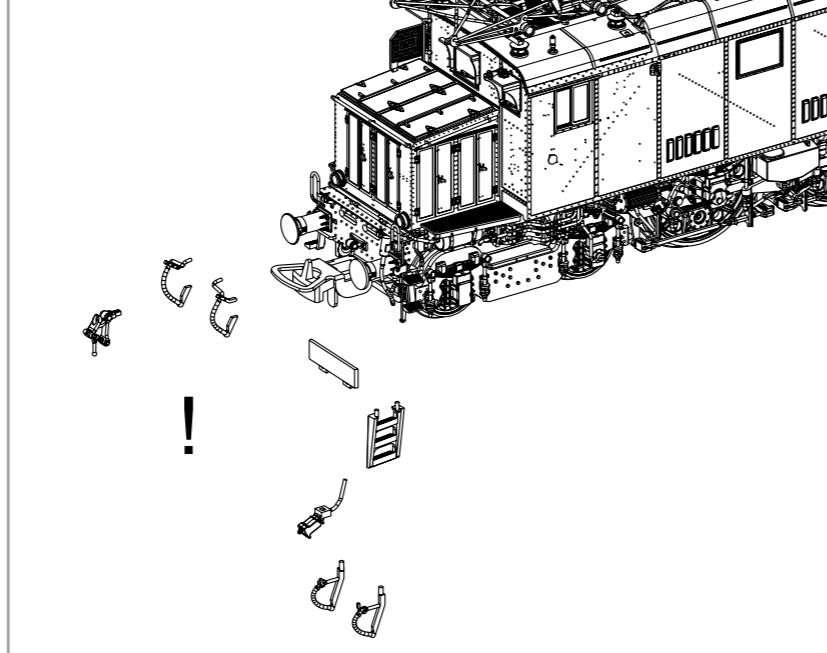


#56623 PSD XP Sound

Kupplungswechsel / Kupplungsdeichselmontage:
Smontaggio del timone di accoppiamento
Coupling change / Coupling drawbar disassembly
Changement d'embrayage / Démontage du timon d'embrayage



Zurüstbauteile nur für Vitrinenmodelle:
Componenti aggiuntivi solo per modelli da vetrina
Extensions only for display case models
Détailage pour modèle de vitrine



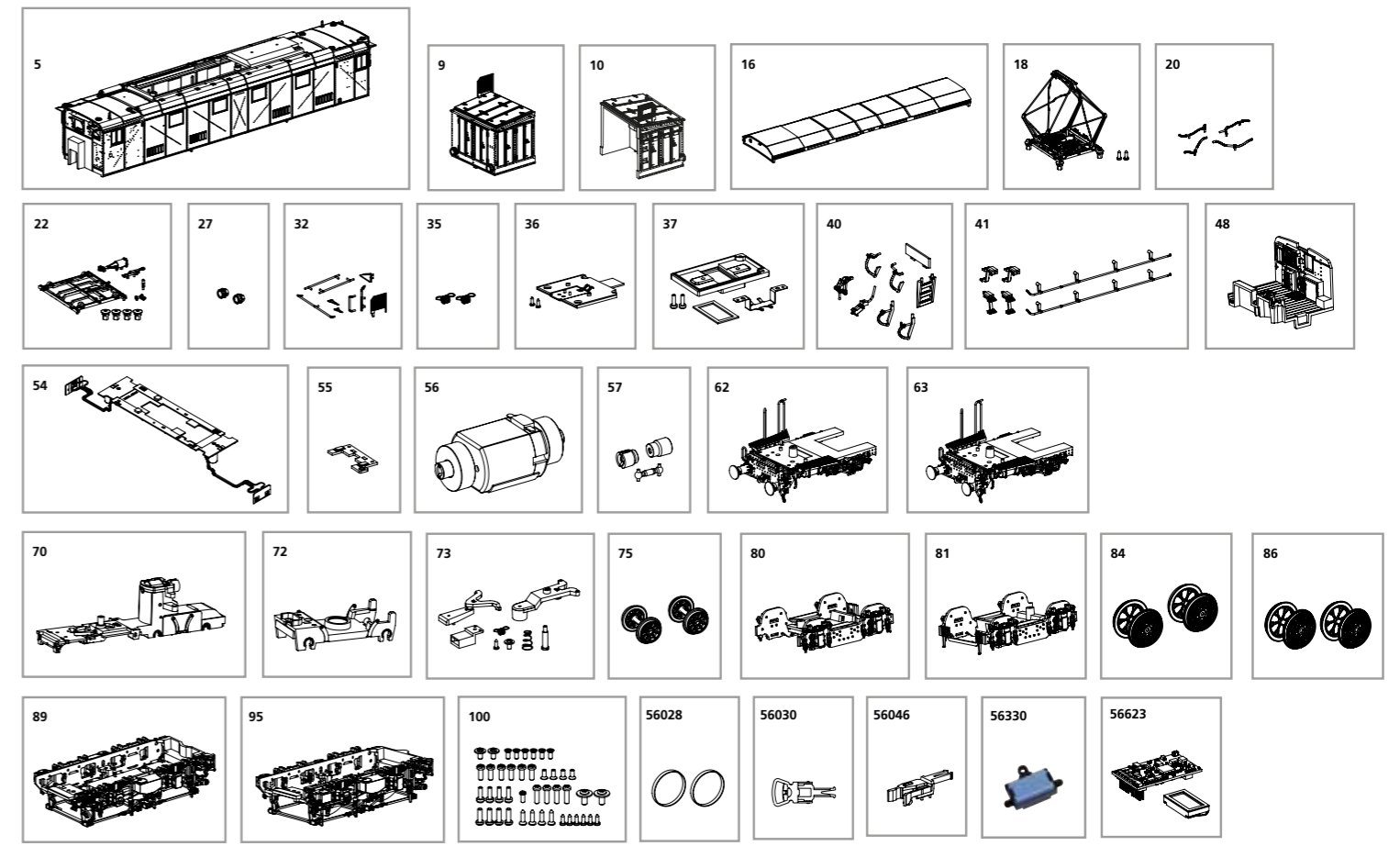
zu verwendende Schraubendreherarten /
Tipi di cacciavite da utilizzare /
Types de tournevis à utiliser /
Types of screwdrivers to use

A = PH0
B = PH00
C = PH000

ERSTZATEILE ELEKTROLOKOMOTIVE BR E.428

Ricambi locomotiva elettrica • Spare parts for electric Locomotive

Bei Ersatzteilanforderung bitte immer die vollständige Ersatzteil-Nr. angeben
Per ordinare il pezzo di ricambio desiderato, scrivere il numero di articolo completo dell'estensione. • Please order the wanted spare part with the complete spare part item number.



| Bezeichnung / Description | ET-Nr. / spare part N° | PG* |
|--|------------------------|-----|
| Gehäuse komplett / Body, complete | 97470-05 | 14 |
| Vorbau vorn, komplett / Front stem, complete | 97470-09 | 10 |
| Vorbau hinten, komplett / Rear stem, complete | 97470-10 | 10 |
| Dach / Roof | 97470-16 | 7 |
| Stromabnehmer / Pantograph | 97460-18 | 12 |
| Leitungen Stromabnehmer / Cables pantographs | 97467-20 | 8 |
| Anbauteile Dach / Roof attachments | 97470-22 | 10 |
| Lampe mit Linse (2 Sets) / Lamp with lens (2 sets) | 97470-27 | 7 |
| Handgriffe, Scheibenwischer, Ventil / Handles, windshield wiper, valve | 97470-32 | 9 |
| Zugfeder (2 Stk.) / Tension spring (2 pcs.) | 57520-35 | 4 |
| Beleuchtungsplatine / Lighting board | 97467-36 | 10 |
| Halterung Lautsprecher / Loudspeaker holder | 97460-37 | 8 |
| Bremsleitungen, Zughaken, Heizungssteckdose, Stufe, Schienenräumer / Brake lines, towing hook, heater socket, step, rail scraper | 97467-40 | 8 |
| Stufe, Luftleitung / Step, air pipe | 97467-41 | 9 |
| Führerstand / Cab | 97467-48 | 10 |
| Hauptplatine mit Beleuchtungsplatinen / Main PCB w lighting boards | 97467-54 | 17 |
| Leiterplatte Lautsprecher / PCB loudspeaker | 97460-55 | 9 |
| Motor komplett // Motor, complete | 97460-56 | 16 |
| Kardanwelle und Buchsen / Cardan shaft + bushes | 97460-57 | 7 |
| Pufferbohle vorne, komplett / Buffer beam front, complete | 97470-62 | 12 |

| Bezeichnung / Description | ET-Nr. / spare part N° | PG* |
|---|------------------------|-----|
| Pufferbohle hinten, komplett / Buffer beam rear, complete | 97470-63 | 12 |
| Getriebe / Gearbox | 97467-70 | 13 |
| Vorläufer / Precursor | 97467-72 | 8 |
| Kupplungsteile, Befestigung Vorläufer / Coupling parts, attachment of precursor | 97467-73 | 9 |
| Radsatz Vorläufer (2 Stück) / Wheel set precursor(2 pcs.) | 97467-75 | 10 |
| Vorläufer vorne / Precursor front | 97467-80 | 10 |
| Vorläufer hinten / Precursor rear | 97467-81 | 10 |
| Radsatz (2 Stück) / Wheelset (2 pcs.) | 97467-84 | 11 |
| Radsatz mit Haftreifen (2 Stück) / Wheelset w friction tyres (2pcs.) | 97470-86 | 12 |
| Drehgestell vorne / Bogie front | 97470-89 | 13 |
| Drehgestell hinten / Bogie rear | 97467-95 | 12 |
| Schrauben / Screws | 97467-100 | 7 |
| ET aus unserem Standard-Programm / Spare parts standard range | | |
| Haftreifen (10 Stck.) / Friction tyres (set of 10) | 56028 | |
| Kupplung (2 Stck.) / Coupling, complete (set of 2) | 56030 | |
| H0 PIKO Kurzkupplung (4 Stück) / H0 PIKO short Coupling (set of 4) | 56046 | |
| Ersatzlautsprecher / Replacement loudspeaker | 56330 | |
| PIKO SmartDecoder XP Sound / PIKO SmartDecoder XP Sound | 56623 | |

*Preisgruppe *price category

Für Modelle mit PIKO SmartDecoder gilt: Bitte beachten Sie die beiliegende Information zum Decoder Firmware-Update.

For models with PIKO SmartDecoder: Please note the enclosed information about the decoder firmware update.

Hinweis zur Reklamation eines Artikels:
Vielen Dank für Ihr Vertrauen in die PIKO Modelle. Wir hoffen, dass Sie mit dem Modell zufrieden sind und lange Freude daran haben. Sollten Sie dennoch Probleme mit Ihrem PIKO Produkt haben und wollen diesen reklamieren, bitten wir sie, den unter www.piko-shop.de/de/widerruf hinterlegten Reklamationschein auszufüllen und diesen dem reklamierten Artikel beizulegen. Vielen Dank.

Complaint note:
Thank you for your trust in PIKO models. We hope that you are satisfied with the model and enjoy it for a long time. Should you nevertheless have problems with your PIKO product and wish to complain it, we ask you to fill in the complaint form, which you can find at www.piko-shop.de/en/widerruf, and enclose it with the complained item. Thank you very much.