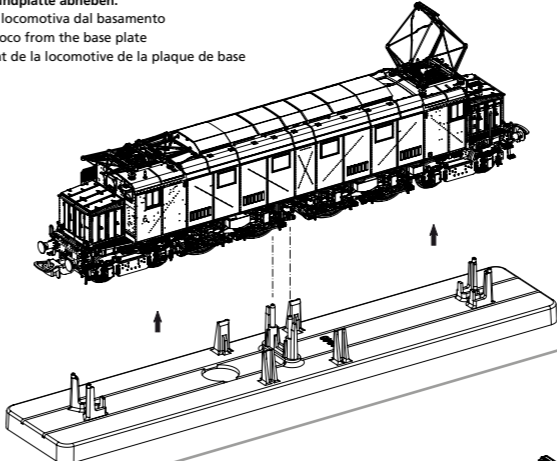
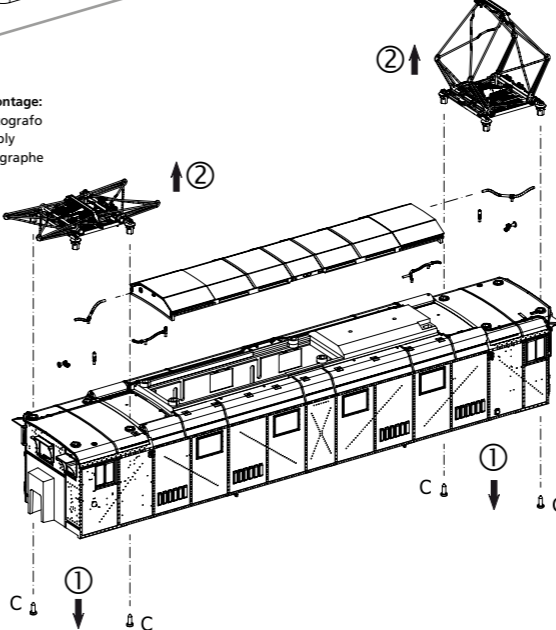


Wichtige Informationen sind in der Verpackung und in der Anleitung enthalten. Bitte bewahren Sie diese auf.

**Lok von Grundplatte abheben:**  
Sollevare la locomotiva dal basamento  
Lifting the loco from the base plate  
Soulèvement de la locomotive de la plaque de base



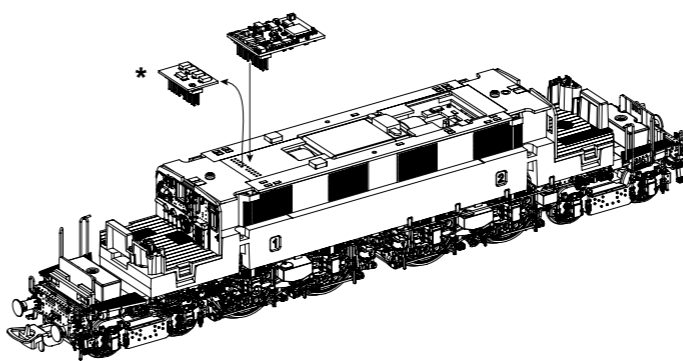
**Stromabnehmerdemontage:**  
Smaltimento del pantografo  
Pantograph disassembly  
Démontage du pantographe



**Decodereinbau:**  
Installazione decoder  
Installing Decoder  
Installation du décodeur

Nicht enthalten! /  
Non incluso! /  
Not included! /  
Non compris!

#56500 PSD XP

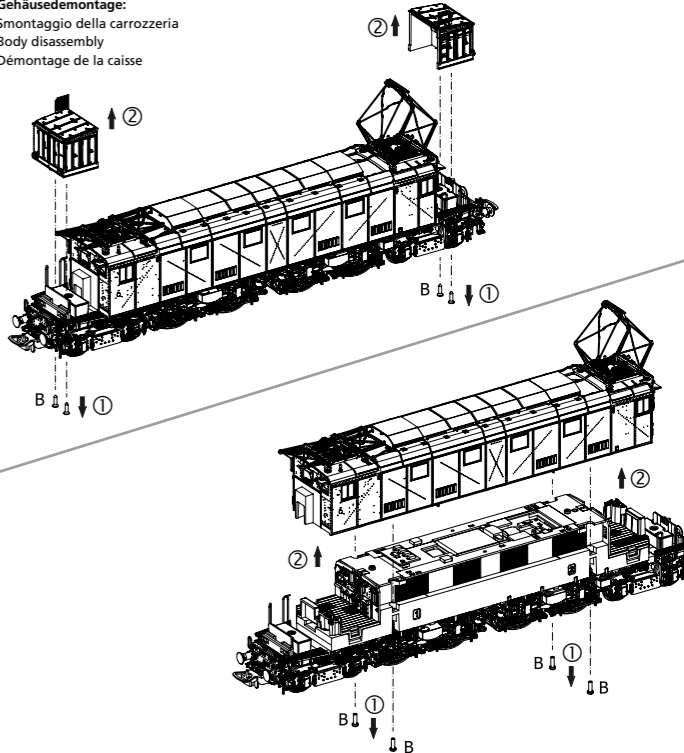


\* Bitte Brückenstecker aufbewahren!  
Conservare l'interfaccia digitale!  
Please save the DC Bridge!  
Conservez l'interface digitale!

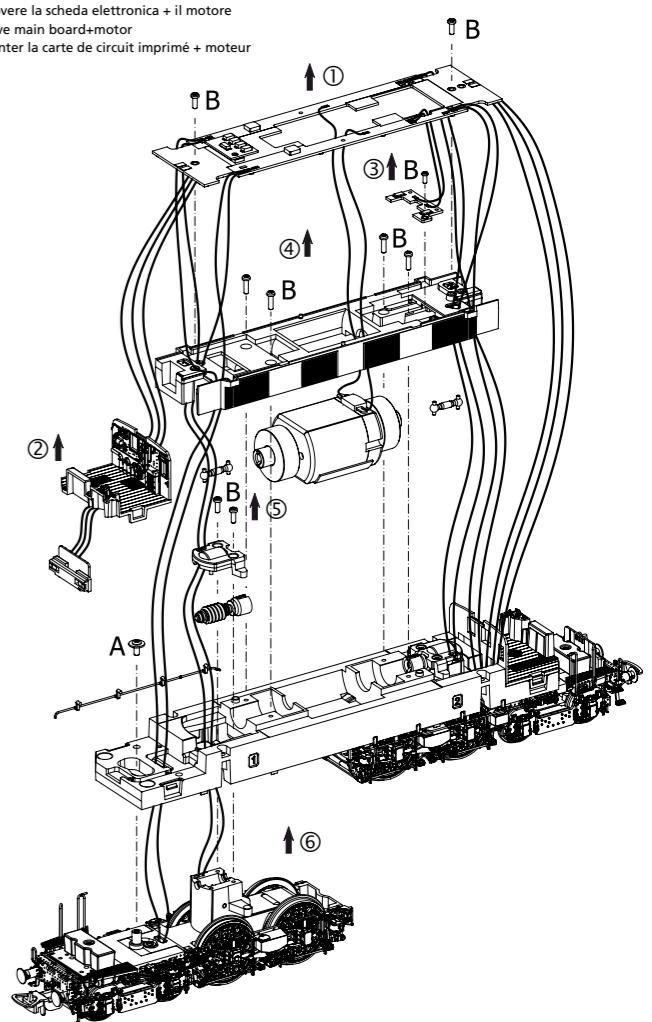
PluX22  
# 97470 Gleichstrom DC 0-12 V

Per il funzionamento digitale del modello deve essere installato un decoder adatto!

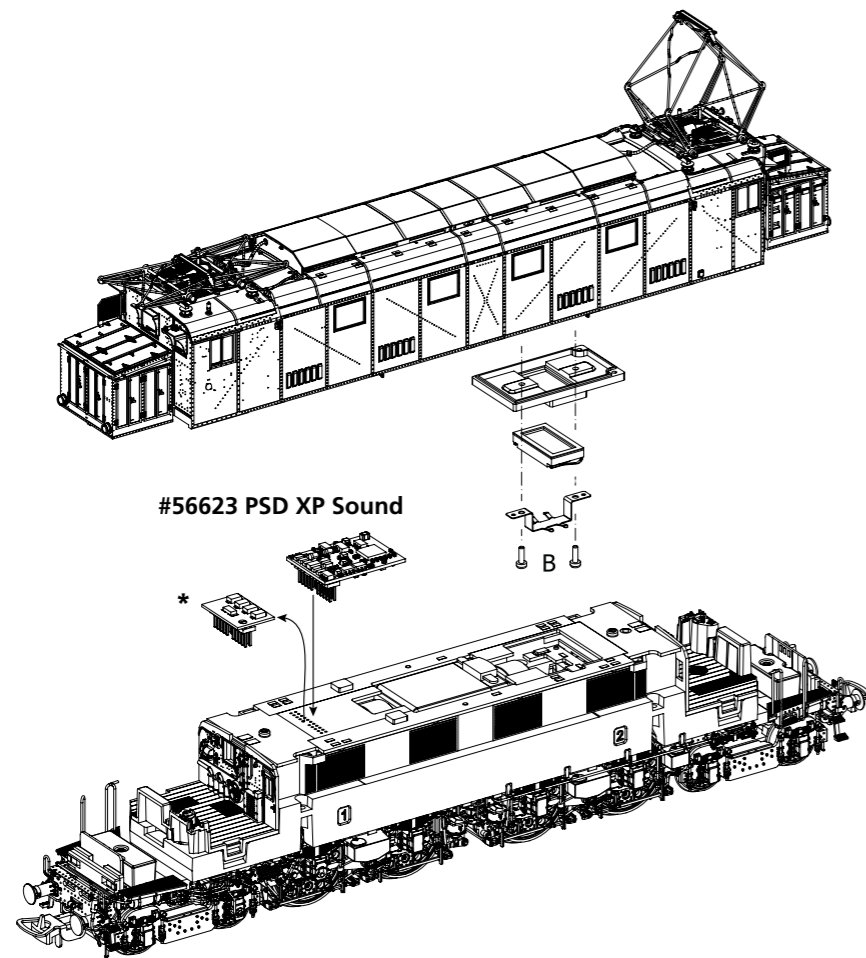
**Gehäusedemontage:**  
Smontaggio della carrozzeria  
Body disassembly  
Démontage de la caisse



**Leiterplatte + Motor ausbauen:**  
Rimuovere la scheda elettronica + il motore  
Remove main board+motor  
Démonter la carte de circuit imprimé + moteur



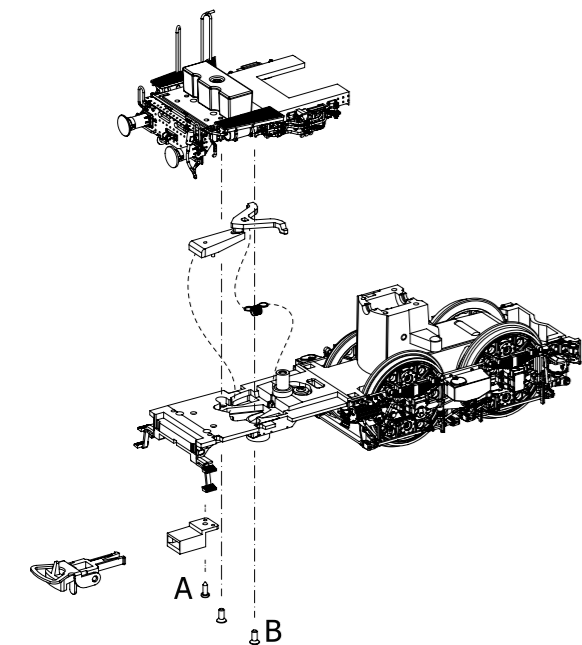
Sound nachrüsten:  
Montaggio Sound  
Retrofitting sound  
Sonorisation



#56623 PSD XP Sound

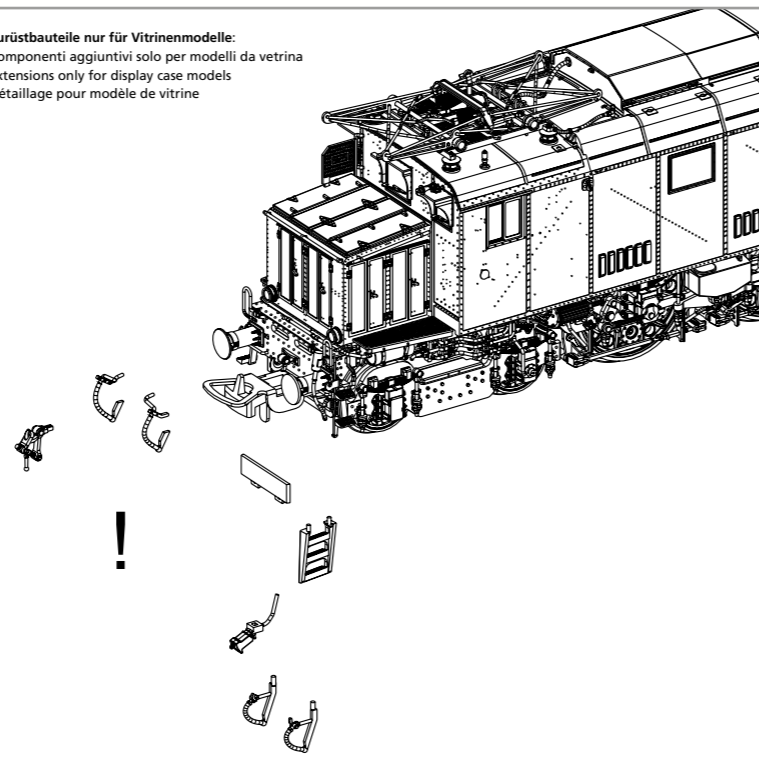
\* Bitte Brückenstecker aufbewahren!  
Conservare l'interfaccia digitale!  
Please save the DC Bridge!  
Conservez l'interface digitale!

Kupplungswechsel / Kupplungsdeichseldemontage:  
Smontaggio del timone di accoppiamento  
Coupling change / Coupling drawbar disassembly  
Changement d'embrayage / Démontage du timon d'embrayage



A = PH0  
B = PH00  
C = PH000

Zurüstbauteile nur für Vitrinenmodelle:  
Componenti aggiuntivi solo per modelli da vetrina  
Extensions only for display case models  
Détailage pour modèle de vitrine

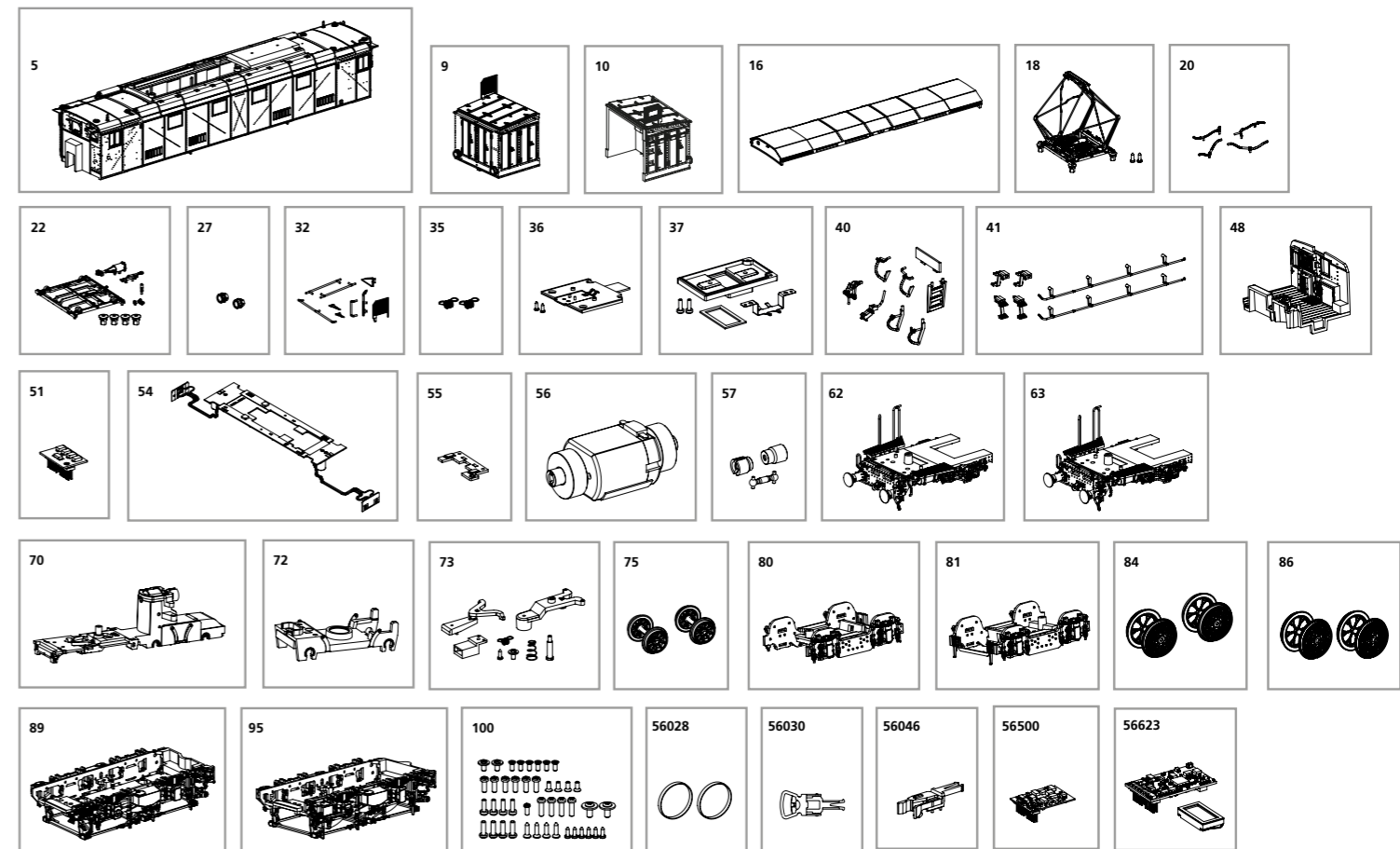


## ERSTZATEILE ELEKTROLOKOMOTIVE BR E.428

Ricambi locomotiva elettrica • Spare parts for electric Locomotive

Bei Ersatzteilanforderung bitte immer die vollständige Ersatzteil-Nr. angeben

Per ordinare il pezzo di ricambio desiderato, scrivere il numero di articolo completo dell'estensione. • Please order the wanted spare part with the complete spare part item number.



Bezeichnung / Description	ET-Nr. / spare part N°	PG*
Gehäuse komplett / Body, complete	97470-05	14
Vorbau vorn, komplett / Front stem, complete	97470-09	10
Vorbau hinten, komplett / Rear stem, complete	97470-10	10
Dach / Roof	97470-16	7
Stromabnehmer / Pantograph	97460-18	12
Leitungen Stromabnehmer / Cables pantographs	97467-20	8
Anbauteile Dach / Roof attachments	97470-22	10
Lampe mit Linse (2 Sets) / Lamp with lens (2 sets)	97470-27	7
Handgriffe, Scheibenwischer, Ventil / Handles, windshield wiper, valve	97470-32	9
Zugfeder (2 Stk.) / Tension spring (2 pcs.)	57520-35	4
Beleuchtungsplatine / Lighting board	97467-36	10
Halterung Lautsprecher / Loudspeaker holder	97460-37	8
Bremsleitungen, Zughaken, Heizungssteckdose, Stufe, Schienenräumer / Brake lines, towing hook, heater socket, step, rail scraper	97467-40	8
Stufe, Luftleitung / Step, air pipe	97467-41	9
Führerstand / Cab	97467-48	10
Brückenstecker / DC Bridge	51430-51	11
Hauptplatine mit Beleuchtungsplatinen / Main PCB w lighting boards	97467-54	17
Leiterplatte Lautsprecher / PCB loudspeaker	97460-55	9
Motor komplett / Motor, complete	97460-56	16
Kardanwelle und Buchsen / Cardan shaft + bushes	97460-57	7
Pufferbohle vorne, komplett / Buffer beam front, complete	97470-62	12

Bezeichnung / Description	ET-Nr. / spare part N°	PG*
Pufferbohle hinten, komplett / Buffer beam rear, complete	97470-63	12
Getriebe / Gearbox	97467-70	13
Vorläufer / Precursor	97467-72	8
Kupplungsteile, Befestigung Vorläufer / Coupling parts, attachment of precursor	97467-73	9
Radsatz Vorläufer (2 Stück) / Wheel set precursor(2 pcs.)	97467-75	10
Vorläufer vorne / Precursor front	97467-80	10
Vorläufer hinten / Precursor rear	97467-81	10
Radsatz (2 Stück) / Wheelset (2 pcs.)	97467-84	11
Radsatz mit Haftreifen (2 Stück) / Wheelset w friction tyres (2pcs.)	97470-86	12
Drehgestell vorne / Bogie front	97470-89	13
Drehgestell hinten / Bogie rear	97467-95	12
Schrauben / Screws	97467-100	7
<b>ET aus unserem Standard-Programm / Spare parts standard range</b>		
Haftreifen (10 Stck.) / Friction tyres (set of 10)	56028	
Kupplung (2 Stck.) / Coupling, complete (set of 2)	56030	
H0 PIKO Kurzkupplung (4 Stück) / H0 PIKO short Coupling (set of 4)	56046	
PIKO SmartDecoder XP / PIKO SmartDecoder XP	56500	
PIKO SmartDecoder XP Sound / PIKO SmartDecoder XP Sound	56623	

\*Preisgruppe \*price category

Für Modelle mit PIKO SmartDecoder gilt: Bitte beachten Sie die beiliegende Information zum Decoder Firmware-Update.

For models with PIKO SmartDecoder: Please note the enclosed information about the decoder firmware update.

Hinweis zur Reklamation eines Artikels:  
Vielen Dank für Ihr Vertrauen in die PIKO Modelle. Wir hoffen, dass Sie mit dem Modell zufrieden sind und lange Freude daran haben. Sollten Sie dennoch Probleme mit Ihrem PIKO Produkt haben und wollen diesen reklamieren, bitten wir sie, den unter [www.piko-shop.de/de/widerruf](http://www.piko-shop.de/de/widerruf) hinterlegten Reklamationschein auszufüllen und diesen dem reklamierten Artikel beizulegen. Vielen Dank.

Complaint note:  
Thank you for your trust in PIKO models. We hope that you are satisfied with the model and enjoy it for a long time. Should you nevertheless have problems with your PIKO product and wish to complain it, we ask you to fill in the complaint form, which you can find at [www.piko-shop.de/en/widerruf](http://www.piko-shop.de/en/widerruf), and enclose it with the complained item. Thank you very much.