

BEDIENUNGSANLEITUNG ELEKTROLOKOMOTIVE Rh 1000 NS

Instruction sheet for Electric Locomotive Rh 1000 NS

97502 Gleichstrom DC
97503 Wechselstrom AC

PluX22
0-12 V
0-16 V

Wichtige Informationen sind in der Verpackung und in der Anleitung enthalten. Bitte bewahren Sie diese auf.

Hinweis:

Einige PIKO Modelle können mit einem Pufferkondensator auf der Lokplatine ausgerüstet werden. Die Kapazität des Kondensators richtet sich nach den jeweiligen Vorgaben des verwendeten Decoders. Wenden Sie sich deshalb bitte bei Anfragen zu möglichen Pufferkondensatoren an den jeweiligen Decoderhersteller.

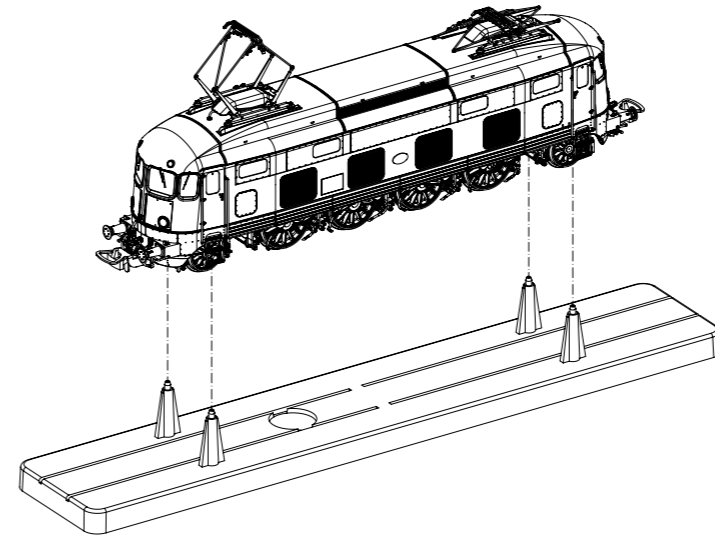
Some PIKO models are equipped with a buffer condenser on the circuit board. The capacity of the condenser depends on the respective requirements of the applied decoder. For requests about suitable buffer condensers please contact the respective decoder manufacturer.

Certains modèles PIKO peuvent être équipés d'un condensateur tampon sur la platine de la locomotive. La capacité du condensateur varie alors selon les préconisations du fabricant du décodeur utilisé. En cas de questions concernant ce condensateur tampon veuillez vous adresser au fabricant du décodeur utilisé.

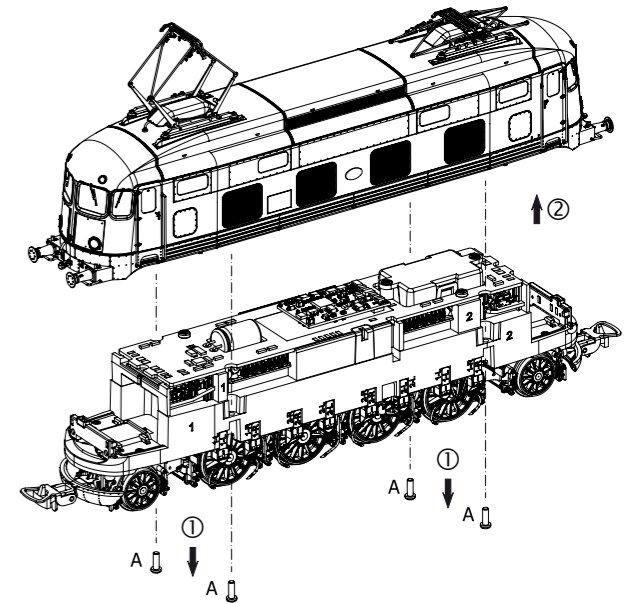
Sommige modellen van PIKO kunnen worden uitgerust met een buffercondensator op de hoofdprintplaat van de loc. De capaciteit van de condensator is afhankelijk van de specificaties van de gebruikte decoder. U dient zich daarom tot de fabrikant van de decoder te wenden met betrekking tot de mogelijke buffercondensatoren.

Notizen:

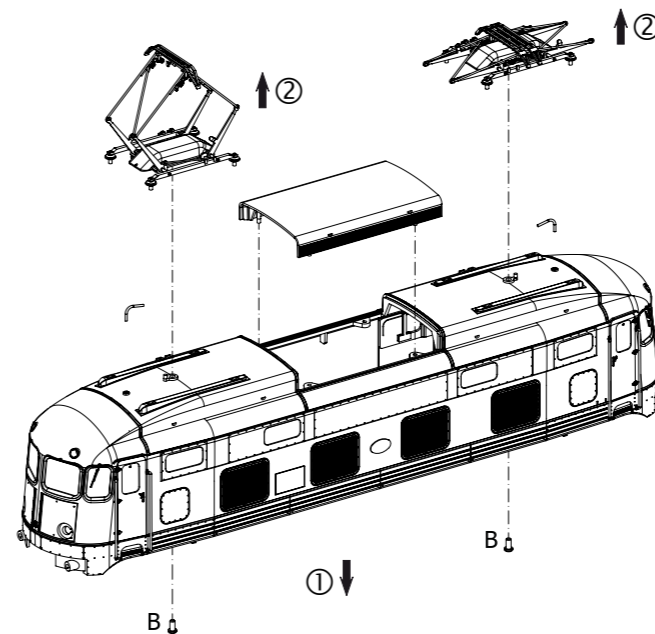
Lok von Grundplatte abheben:
Lifting the loco from the base plate
Souèvement de la locomotive de la plaque de base
Loc van de bodemplaat afnemen



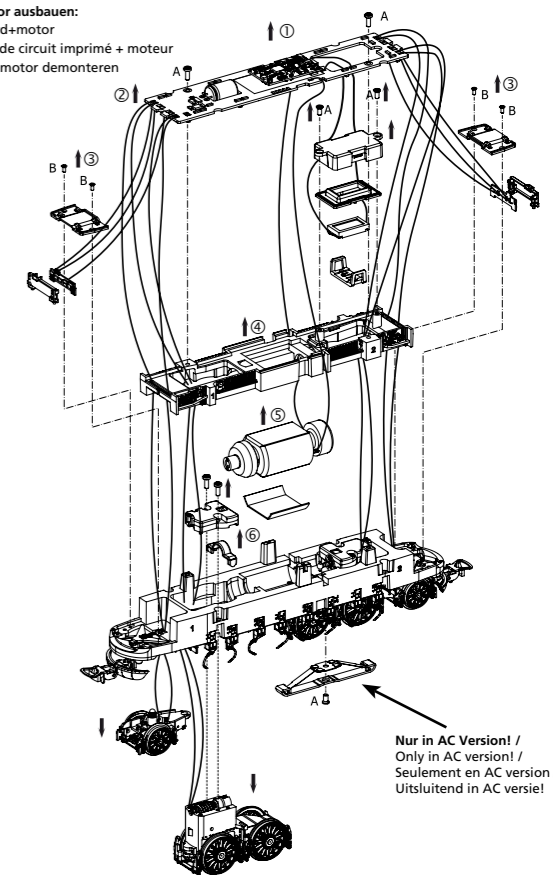
Gehäusedemontage:
Body disassembly
Démontage de la caisse
Demontage behuizing



Dachdemontage:
Roof disassembly
Démontage de le toit
Demontage dak



Leiterplatte + Motor ausbauen:
Remove main board+motor
Démonter la carte de circuit imprimé + moteur
Hoofdprintplaat + motor demonteren



Nur in AC Version! /
Only in AC version! /
Seulement en AC version /
Uitsluitend in AC versie!

Für Modelle mit PIKO SmartDecoder gilt: Bitte beachten Sie die beiliegende Information zum Decoder Firmware-Update.

For models with PIKO SmartDecoder: Please note the enclosed information about the decoder firmware update.

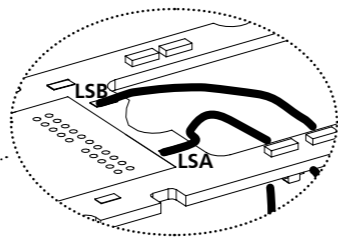
Hinweis zur Reklamation eines Artikels:

Vielen Dank für Ihr Vertrauen in die PIKO Modelle. Wir hoffen, dass Sie mit dem Modell zufrieden sind und lange Freude daran haben. Sollten Sie dennoch Probleme mit Ihrem PIKO Produkt haben und wollen diesen reklamieren, bitten wir sie, den unter www.piko-shop.de/de/widerruf hinterlegten Reklamationschein auszufüllen und diesen dem reklamierten Artikel beizulegen. Vielen Dank.

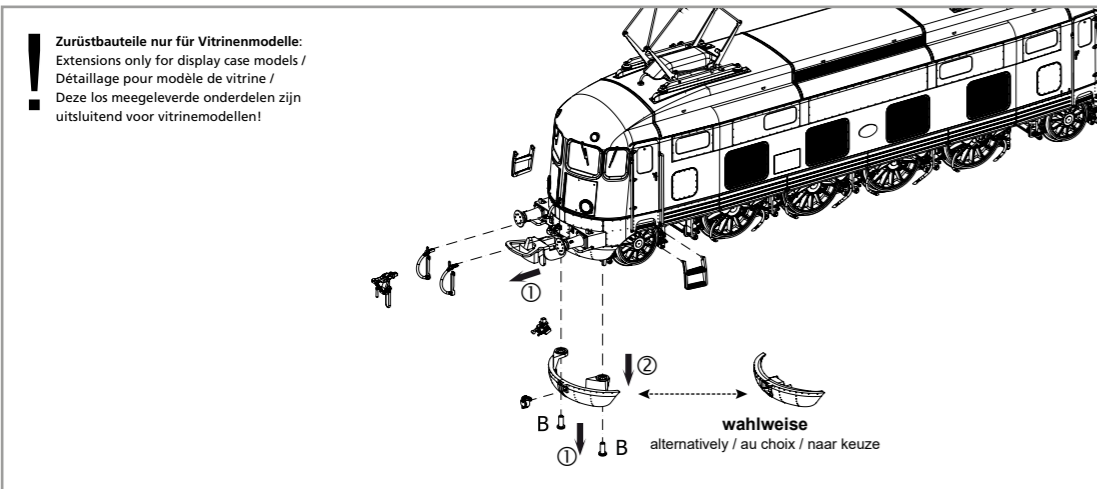
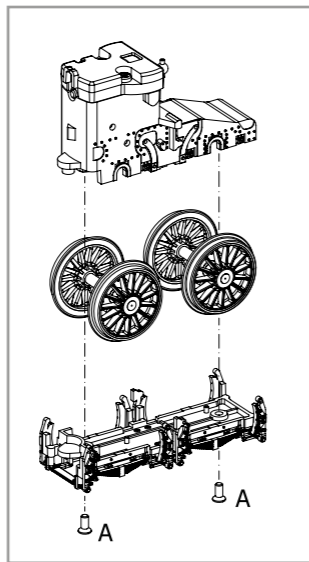
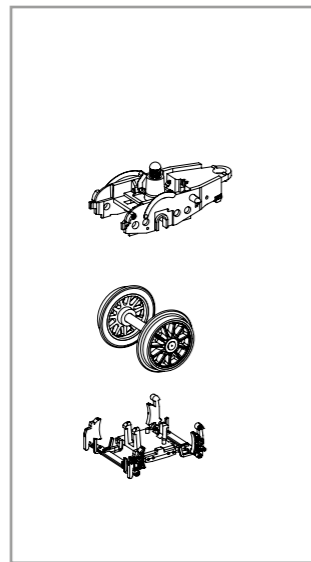
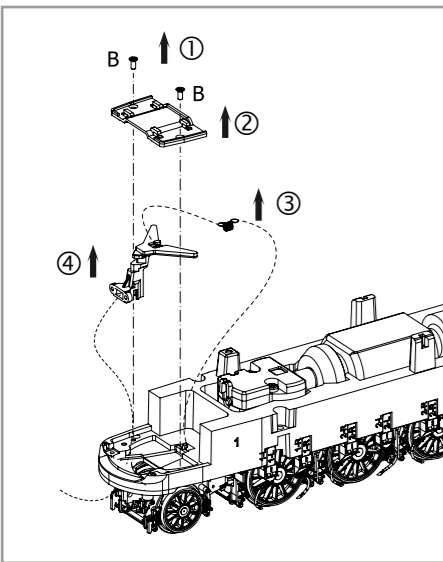
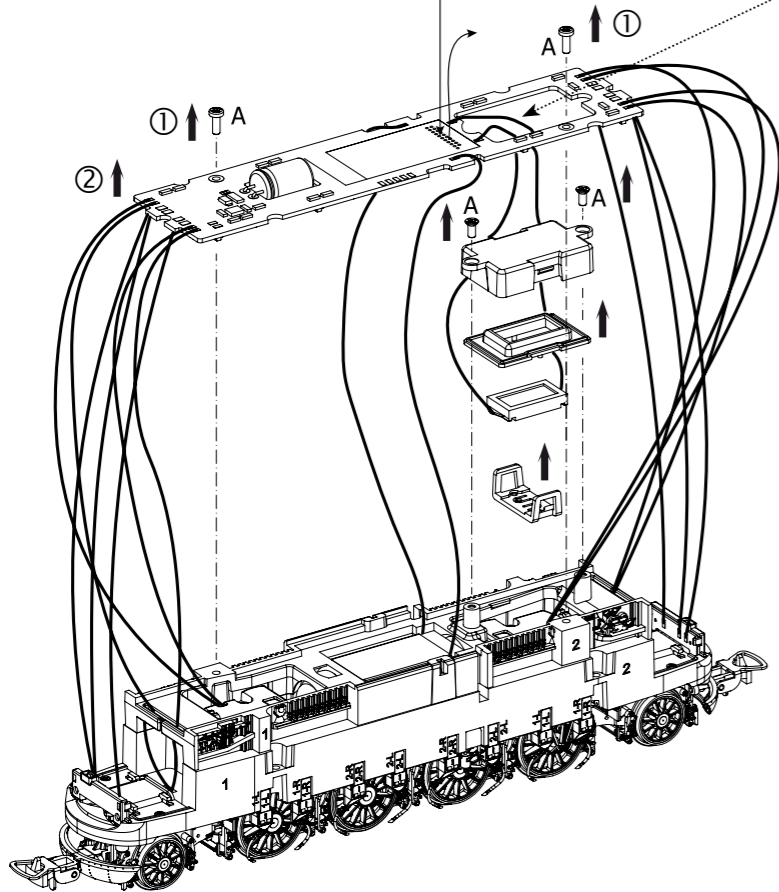
Complaint note:

Thank you for your trust in PIKO models. We hope that you are satisfied with the model and enjoy it for a long time. Should you nevertheless have problems with your PIKO product and wish to complain it, we ask you to fill in the complaint form, which you can find at www.piko-shop.de/en/widerruf, and enclose it with the complained item. Thank you very much.

#56632
PSD XP Sound



Kabel von Lautsprecher auf Leiterplatte anlöten! /
Solder cables of speakers on mainboard on! /
Soudrer les câbles du haut parleur au circuit imprimé! /
Kabel van de luidspreker op de printplaat solderen!



Zurüstbauteile nur für Vitrinenmodelle:
Extensions only for display case models /
Détailage pour modèle de vitrine /
Deze los meegeleverde onderdelen zijn
uitsluitend voor vitrinemodellen!

zu verwendende Schraubendreherarten /
Types of screwdrivers to use /
Types de tournevis à utiliser /
Soorten schroevendraaiers om te gebruiken

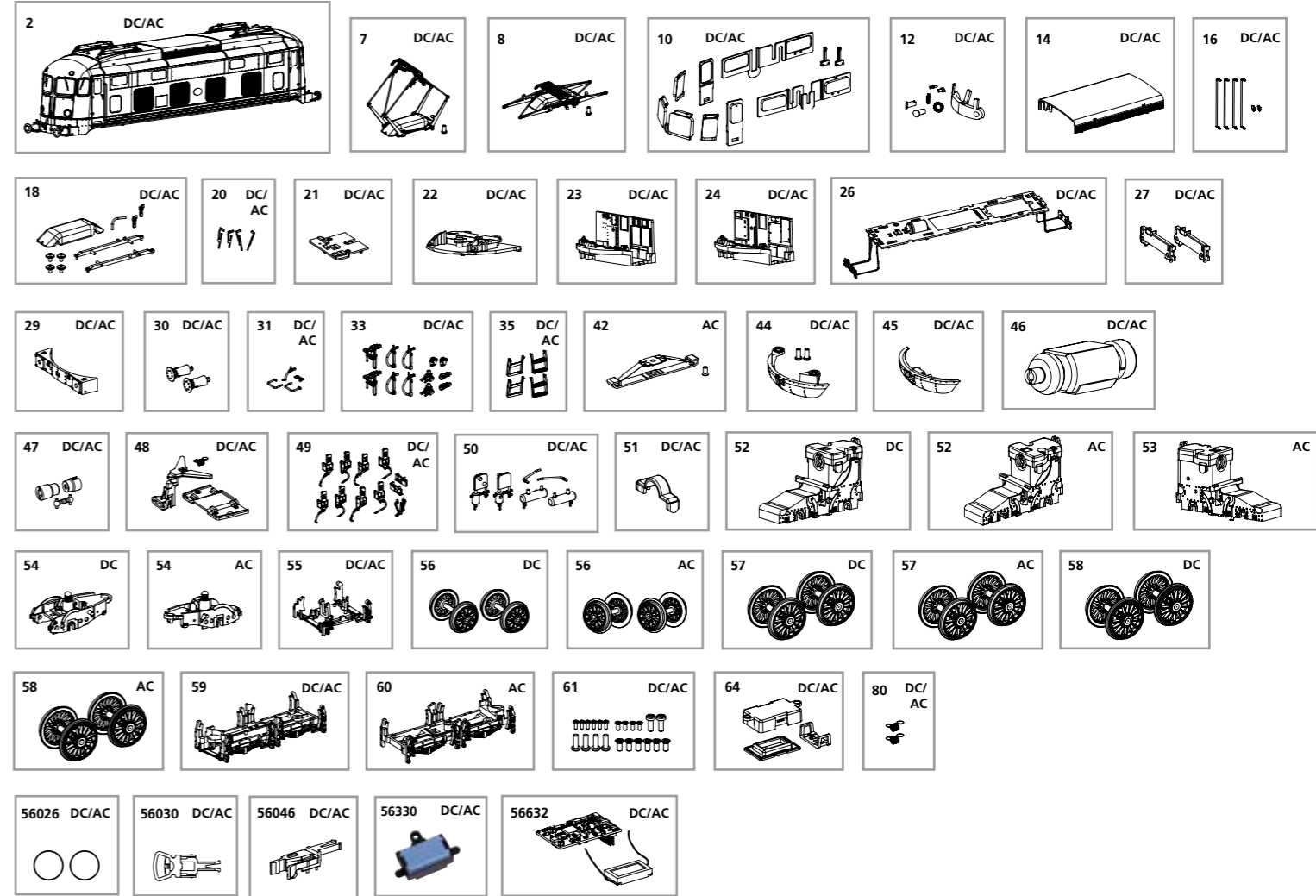
A = PH0
B = PH00

wahlweise
alternatively / au choix / naar keuze

ERSATZTEILE ELEKTROLOKOMOTIVE Rh 1000 NS

Spare parts for Electric Locomotive Rh 1000 NS

Bei Ersatzteilanforderung bitte immer die vollständige Ersatzteil-Nr. angeben • Please order the wanted spare part with the complete spare part item number.



Bezeichnung / Description	ET-Nr. / spare part N°	PG*
Gehäuse komplett / Body complete	97500-02	15
Stromabnehmer Oerlikon MFO G87 (ein Schleifstück) / Pantograph Oerlikon MFO G87 (one collector strip)	97500-07	12
Stromabnehmer Oerlikon MFO G87 (zwei Schleifstücke) / Pantograph Oerlikon MFO G87 (two collector strips)	97500-08	12
Fenster / Window	97500-10	11
Lampenringe, Lichteinsätze, Lichtabdeckung / Lamp rings, light inserts, light cover	97500-12	8
Dachaufbau / Roof structure	97500-14	8
Handstangen, Schluss Scheibenhalter / Handrails, end plate holder	97500-16	8
Träger Stromabnehmer / Base pantograph	97500-18	9
Scheibenwischer / Windshield wiper	97500-20	10
Beleuchtungsplatine Führerstand / Lighting board driver cab	97500-21	11
Lichtleiter & Lichtmaske Fh, Halter PCB / Light bars & light mask cab, holder PCB	97500-22	8
Führerstand vorne komplett / Driver cab front complete	97500-23	8
Führerstand hinten komplett / Driver cab rear complete	97500-24	8
Hauptplatine mit Beleuchtungsplatten und Kabel / Main board with lighting boards and cables	97500-26	15
Lichtmaske Stirnbeleuchtung (2 Stück) / Light mask front lighting (2 pcs.)	97500-27	6
Pufferbohle / Buffer beam	97500-29	7
Puffer (2-tlg.) / Buffer (set of 2)	97500-30	7
Handgriffe Pufferbohle, Bremsleitung / Buffer beam handles, brake line	97500-31	7
Bremsleitungen, Kuppelhaken, Steckdose / Brake lines, coupling hook, socket	97500-33	9
Aufstiege / Steps	97500-35	7
Schürze geschlossen / Apron closed	97500-44	8
Schürze offen (für Kupplung) / Apron open (for coupling)	97500-45	7
Motor komplett / Motor complete	97500-46	14
Kardanwelle und Buchsen / Cardan shaft and bushes	97500-47	7
Kupplungsteile (3tlg.) / Coupling parts (set of 3)	97500-48	8
Sandkästen / Sand boxes	97500-49	9
Anbauteile Rahmen / Small parts chassis	97500-50	8
Halter Getriebeeinheit / Holder for gear unit	97500-51	7
Bremse mit Fangseilen Vorläufer / Brake with safety catch forerunner	97500-55	7

Bezeichnung / Description	ET-Nr. / spare part N°	PG*
Abdeckung Getriebebox / Gearbox cover	97500-59	9
Schrauben (24-tlg.) / Set of screws (set of 24)	97500-61	7
Lautsprecherhalterung / Loudspeaker holder	97200-64	6
Kupplungsfeder (2 Stück) / Coupling spring (2 pcs.)	51142-80	7
ET aus unserem Standard-Programm / Spare parts standard range		
Haftreifen (10 Stck.) / Friction tyres (set of 10)	56026	
Kupplung (2 Stck.) / Coupling, complete (set of 2)	56030	
H0 PIKO Kurzkupplung (4 Stück) / H0 PIKO short Coupling (set of 4)	56046	
Ersatzlautsprecher / Replacement loudspeaker	56330	
PIKO SmartDecoder XP Sound / PIKO SmartDecoder XP Sound	56632	
nur für DC-Version / only for DC version		
Getriebeeinheit / Gear unit	97500-52	13
Vorläufer / Forerunner	97500-54	9
Radsatz Vorläufer (2 Stück) / Wheelset forerunner (2 pcs.)	97500-56	11
Radsatz mit Zahnrad (2 Stück) / Wheelset w gearwheel (2 pcs.)	97500-57	11
Radsatz mit Zahnrad und Haftreifen (2 Stück) / Wheelset w gearwheel + friction tyres (2 pcs.)	97500-58	12
nur für AC-Version / only for AC version		
Wechselstromschleifer + Schraube / Slider w screw	59380-42	10
Getriebeeinheit / Gear unit	97503-52	13
Getriebeeinheit für AC-Schleifer / Gear unit for slider	97503-53	13
Vorläufer / Forerunner	97503-54	9
Radsatz Vorläufer (2 Stück) / Wheelset forerunner (2 pcs.)	97503-56	11
Radsatz mit Zahnrad (2 Stück) / Wheelset w gearwheel (2 pcs.)	97503-57	11
Radsatz mit Zahnrad und Haftreifen (2 Stück) / Wheelset w gearwheel + friction tyres (2 pcs.)	97503-58	12
Abdeckung Getriebebox AC-Schleifer / Gearbox cover slider	97503-60	7

*Preisgruppe *price category