

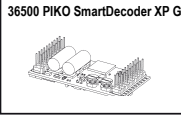
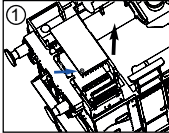
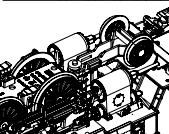
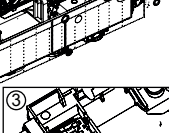
EINBAUANLEITUNG DECODER & SOUND

Installation instructions decoder & sound · Instructions d'installation Décodeur et son · Installatie-instructies Decoder & Geluid



EINBAU DECODER

Install Decoder
Installation du décodeur
Decoder installieren
BR 64

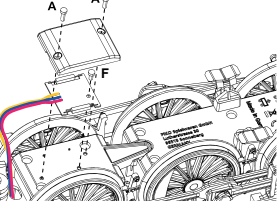





Entfernen Sie vorsichtig den Brückenstecker. Bitte nehmen Sie beide Hände, um ein Verkannten / Verbiegen der Kontakte zu vermeiden. Stecken Sie den Decoder auf die Trägerplatte. Durch seine Bauform lässt er sich nur in passender Position aufstecken. Achten Sie bitte dennoch darauf, dass die Kontakte nicht versetzt eingesteckt werden. Sollten Sie wieder auf Analog umrüsten, gehen Sie in umgekehrter Weise vor. Achten Sie beim Brückenstecker / Trägerplatte auf die Markierung (siehe Bilder)

Remove the jumper plug carefully. Please take both hands to avoid tilting/bending of the contacts. Plug the decoder onto the carrier board. Due to its design, it can only be attached in the right position. However, please make sure that the contacts are not moved sideways. If you switch back to analog, proceed in the opposite way. Pay attention to the marking on the jumper plug/carrier board (see pictures)

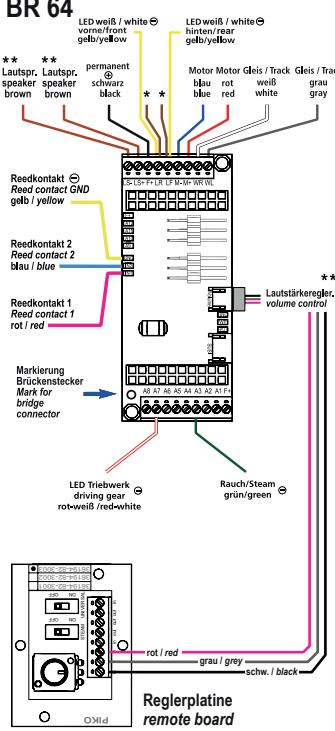
Einbau Reedkontakt

Reed-contact installation
BR 64



ANSCHLUSS-SCHEMA

Wiring scheme · Schema de câblage
Bedradingsschema
BR 64



Trägerplatte main board

- LED weiß / white vorne / front gelb / yellow
- LED weiß / white hinten / rear gelb / yellow
- permanent ⊕ schwarz / black
- Lautspr. / speaker * braun / brown
- Lautspr. / speaker * braun / brown
- Motor / Motor ⊕ blau / blue
- Motor / Motor ⊖ rot / red
- Gleis / Track weiß / white
- Gleis / Track grau / grey
- Reedkontakt ⊕ Reed contact GND gelb / yellow
- Reedkontakt 2 Reed contact 2 blau / blue
- Reedkontakt 1 Reed contact 1 rot / red
- Markierung Brückenstecker Mark for bridge connector
- LED Triebwerk driving gear rot-weiß / red-white
- Rauch / Steam grün / green
- Lautstärkeregl. volume control

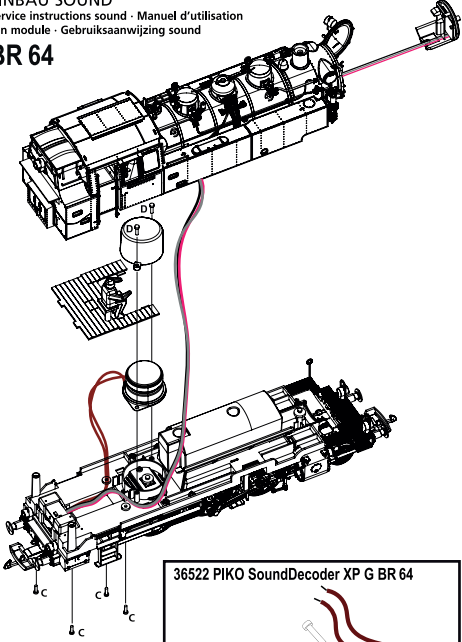
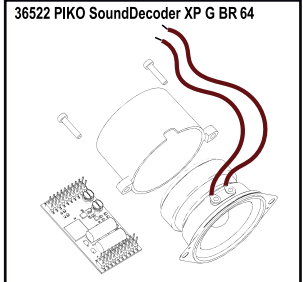
Reglerplatte remote board

- rot / red
- grau / grey
- schw. / black

* nicht belegt / nur vorbereitet * not connected / prepared only
** versionsabhängig / depending on version


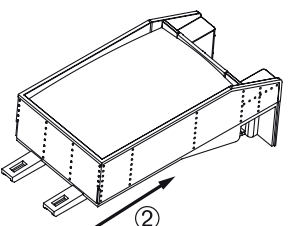
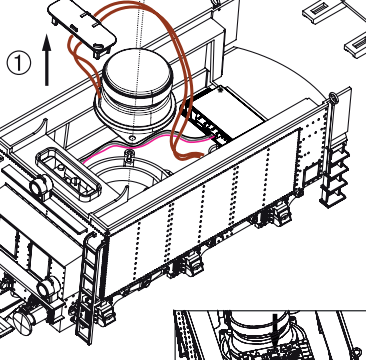
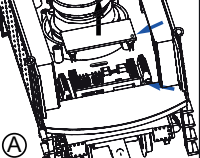
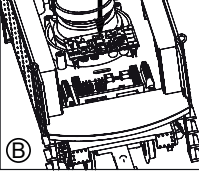
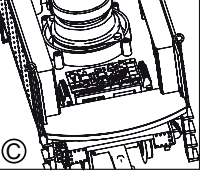
EINBAU SOUND

Service instructions sound · Manuel d'utilisation son module · Gebruiksaanwijzing sound
BR 64

EINBAUANLEITUNG TENDER ÖFFNEN

open the tender body
BR 24

Wasserkastendeckel abnehmen
Remove the cover for cistern

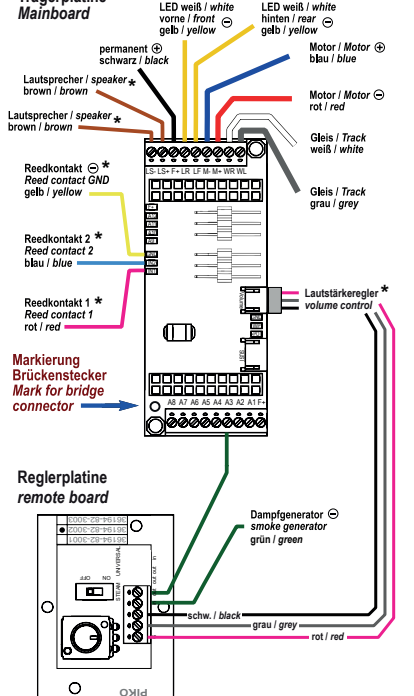
Kohlekasten nach vorne schieben
Push forward coal box

Entfernen Sie vorsichtig den Brückenstecker. Bitte nehmen Sie beide Hände, um ein Verkannten / Verbiegen der Kontakte zu vermeiden. Stecken Sie den Decoder auf die Trägerplatte. Durch seine Bauform lässt er sich nur in passender Position aufstecken. Achten Sie bitte dennoch darauf, dass die Kontakte nicht versetzt eingesteckt werden. Sollten Sie wieder auf Analog umrüsten, gehen Sie in umgekehrter Weise vor. Achten Sie beim Brückenstecker / Trägerplatte auf die Markierung (siehe Bilder)

Remove the jumper plug carefully. Please take both hands to avoid tilting/bending of the contacts. Plug the decoder onto the carrier board. Due to its design, it can only be attached in the right position. However, please make sure that the contacts are not moved sideways. If you switch back to analog, proceed in the opposite way. Pay attention to the marking on the jumper plug/carrier board (see pictures)

ANSCHLUSS-SCHEMA

Wiring scheme · Schema de câblage
Bedradingsschema
BR 24



Trägerplatte Mainboard

- LED weiß / white vorne / front gelb / yellow
- LED weiß / white hinten / rear blau / blue
- permanent ⊕ schwarz / black
- Lautsprecher / speaker * braun / brown
- Lautsprecher / speaker * braun / brown
- Motor / Motor ⊕ blau / blue
- Motor / Motor ⊖ rot / red
- Gleis / Track weiß / white
- Gleis / Track grau / grey
- Reedkontakt ⊕ Reed contact GND gelb / yellow
- Reedkontakt 2 Reed contact 2 blau / blue
- Reedkontakt 1 Reed contact 1 rot / red
- Markierung Brückenstecker Mark for bridge connector
- Lautstärkeregl. volume control

Reglerplatte remote board

- schw. / black
- grau / grey
- rot / red
- Dampfgenerator smoke generator grün / green

* versionsabhängig / depending on version

Einbau Reedkontakt

Reed-contact installation
BR 24

