

BEDIENUNGSANLEITUNG ELEKTROLOK TAURUS

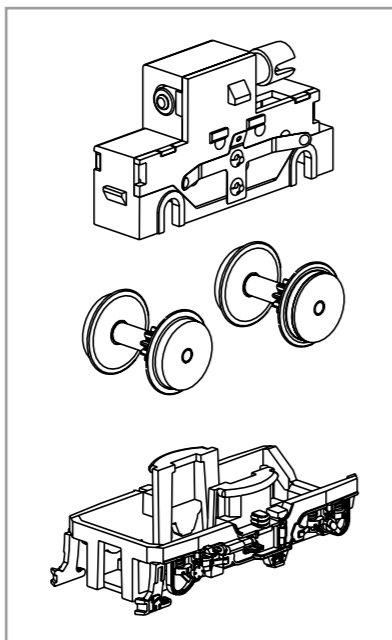
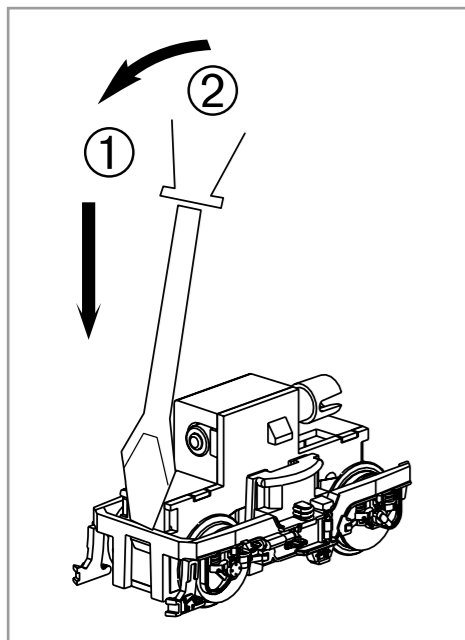
Instructions for use electrical loco Taurus · Manuel d'utilisation pour locomotive électrique Taurus · Manuale d'utilizzo per la locomotiva Taurus · Manual de usuario de la locomotora Taurus · 电动火车头桃乐丝的使用说明 · Gebruiksaanwijzing locomotief Taurus · Instrukcja obsługi lokomotywy elektryczny · Инструкция по эксплуатации. Электровоз. · Návod k použití elektrické lokomotivy

PluX22

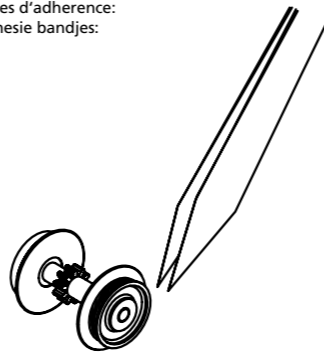
57927 Gleichstrom DC
57827 Wechselstrom AC

0-12 V
0-16 V

包装及说明书内包含重要信息, 请保留备用



Haftreifenwechsel:
Change the Traction Tyres:
Remplacer les bandages d'adhérence:
Vervangen van de adhesie bandjes:



PIKO Art.-Nr.:
#56301 Lok-Öl (50 ml)
#56301 Loco-Oil / #56301 比高机油
#56300 Lok-Öler mit Feindosierung
#56300 Precision engine oiler w fine dosage /
#56300 比高机油

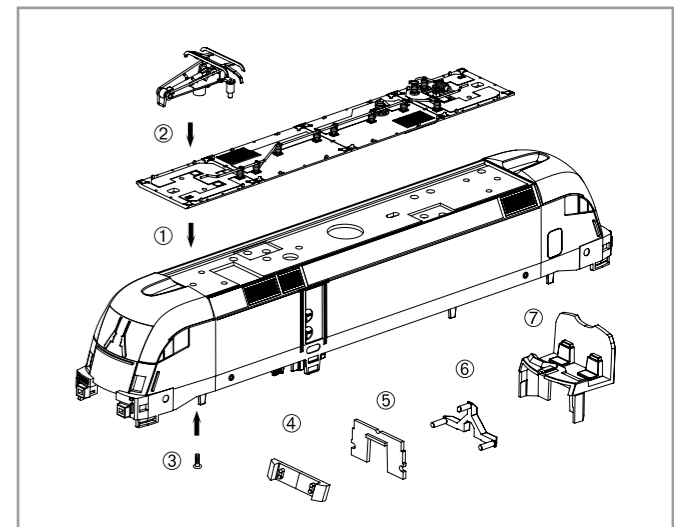
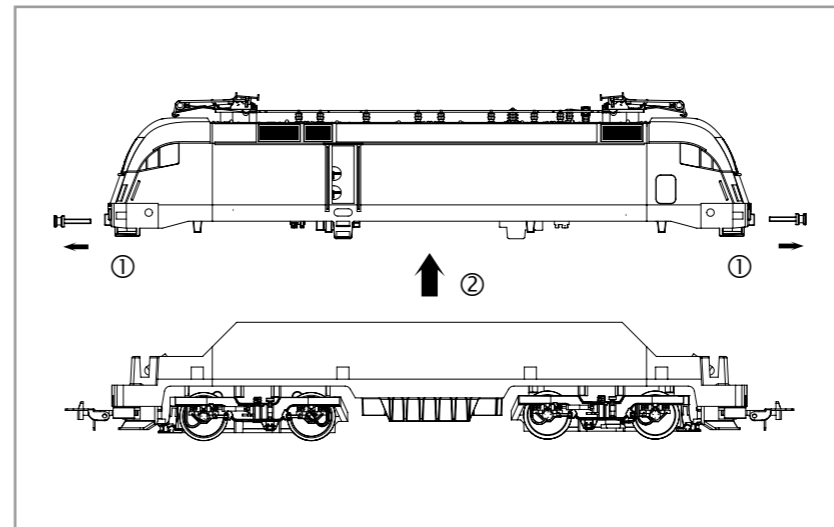
Oel

Ölen Sie bei häufigem Fahrbetrieb die Achslager mit einem Tropfen harz- und säurefreiem Nähmaschinenöl! Wir empfehlen, die Lok ca. 25 min je Fahrrichtung ohne Belastung einlaufen zu lassen, damit das Modell einen optimalen Rundlauf und eine gute Zugkraft erhält. Bitte beachten Sie, daß der einwandfreie Lauf des Modells nur auf sauberen Schienen gewährleistet ist.

If used frequently, oil the wheelsets with a drop of non-resinous, acid-free sewing machine oil! In order to achieve the best possible running and traction properties, it is advisable to run the locomotive in for 25 minutes forwards and 25 minutes in reverse without load. Clean rails are essential for good performance.

Si utilisation fréquente, huilez régulièrement avec une goutte d'huile fine pour machine à coudre. Nous vous conseillons un rodage complet de 25 min dans chaque sens pour un roulement optimal. Il est conseillé de nettoyer régulièrement vos rails pour un bon fonctionnement.

Wij adviseren u om de loc ca. 25 min. zonder belasting te laten rijden in beide rijrichtingen, zodat het model soepel wordt ingereden en een goede trekkracht opbouwt. Houd er hierbij rekening mee, dat uitsluitend op schone rails een storingsvrij bedrijf is gewaarborgd.



Decodereinbau & Leiterplatte + Motor ausbauen:
Installing Decoder & Remove main board+motor
Installation du décodeur & Démontez la carte de circuit imprimé + moteur
Inbouw decoder & Hoofdprintplaat + motor demonteren

#56500 PSD XP PluX22

In DC Version nicht enthalten!
Not included in DC version!
Non inclus en DC version!
Niet inbegrepen in DC versie!

* DC

* Bitte Brückenstecker aufbewahren!
Please save the DC Bridge!
Conservez l'interface digitale!
De brugstekker s.v.p. bewaren!

Sound nachrüsten:
Retrofitting sound
Sonorisation / Sound inbouwen

#56638 PSD XP Sound

* Bitte Brückenstecker aufbewahren!
Please save the DC Bridge!
Conservez l'interface digitale!
De brugstekker s.v.p. bewaren!

D Hinweis:
Sicherheitshinweise in weiteren Sprachen finden Sie unter: www.piko-shop.de

GB Please note:
Safety instructions in other languages, please see: www.piko-shop.de

F Conseil:
Des consignes de sécurité dans d'autres langues peuvent être trouvées sur: www.piko-shop.de

NL Attentie:
Veiligheidsinstructies in andere talen zijn te vinden op: www.piko-shop.de

IT Nota:
Le istruzioni di sicurezza in altre lingue sono disponibili su: www.piko-shop.de

E Aviso:
Las instrucciones de seguridad en otros idiomas se pueden encontrar en: www.piko-shop.de

PL Uwaga:
Wskazówki bezpieczeństwa w innych językach są dostępne pod adresem: www.piko-shop.de

RU Намек:
Инструкции по безопасности на других языках можно найти на: www.piko-shop.de

CN 提示:
如需其他语言的安全须知请访问: www.piko-shop.de

CZ Upozornění:
Bezpečnostní pokyny v jiných jazycích naleznete na adrese: www.piko-shop.de



Hinweis nur für DC-Version:
Die Funk-Entstörung der Anlage ist mit dieser Lokomotive sichergestellt, wenn der üblicherweise im Glets-Anschlussstück eingebaute Kondensator eine Kapazität von mindestens 680 Nanofarad aufweist.

Note only for DC version:
With this locomotive interference will not occur if the condenser normally fitted in the track connection section has a minimum capacity of 680 nano farads.

Conseil que en CC version:
Cette locomotive est équipée d'un filtre anti-parasite. Un condensateur placé habituellement dans les joints des rails présente une capacité minimale de 680 nF.

Nota solo DC versione:
Con questa locomotiva l'interferenza non occorre, se il condensatore normalmente montato nella traccia della sezione di connessione, ha un minimo di capacità di 680 nF.

Nota solamente C.C. versión:
El sistema antiparasitario de la instalación está asegurado con esta locomotora si se utiliza, como es habitual, un tramo de vía de conexión con un condensador de como mínimo 680 nanofaradios.

仅限于DC车:
如果安装在轨道连接器部分的电容器有至少680nF, 则车头不会发生电磁干扰。

Aanwijzing DC version:
De ontstoring van jouw modelspoorweg is bij het gebruik van deze locomotief gegarandeerd, wanneer de normaal gesproken in het railsaansluitstuk ingebouwde condensator een capaciteit van minimaal 680 nanofarad heeft.

Wskazówka DC:
Ochrona przeciwzakłócenia urządzeń elektronicznych jest zapewniona w tej lokomotywie o ile kondensator wbudowany w część doprowadzającą prąd ma pojemność co najmniej 680 nF.

Обратите внимание DC:
Для подавления радиопомех от работающего электродвигателя, в соот-ветствии с международным законодательством, все модели PIKO оснащены специальным конденсатором.

Upozornění DC:
Odrušení Vašeho kolejiště je s touto lokomotivou zajištěno, pokud má obvykle do kolejového návstave zabudovaný kondensátor kapacitu minimálně 680 Nanofaradů.



PIKO Spielwaren GmbH • Lutherstraße 30 • 96515 Sonneberg • GERMANY
Tel. +49 (3675) 8972 - 55 (dienstags und donnerstags von 16 - 18 Uhr)

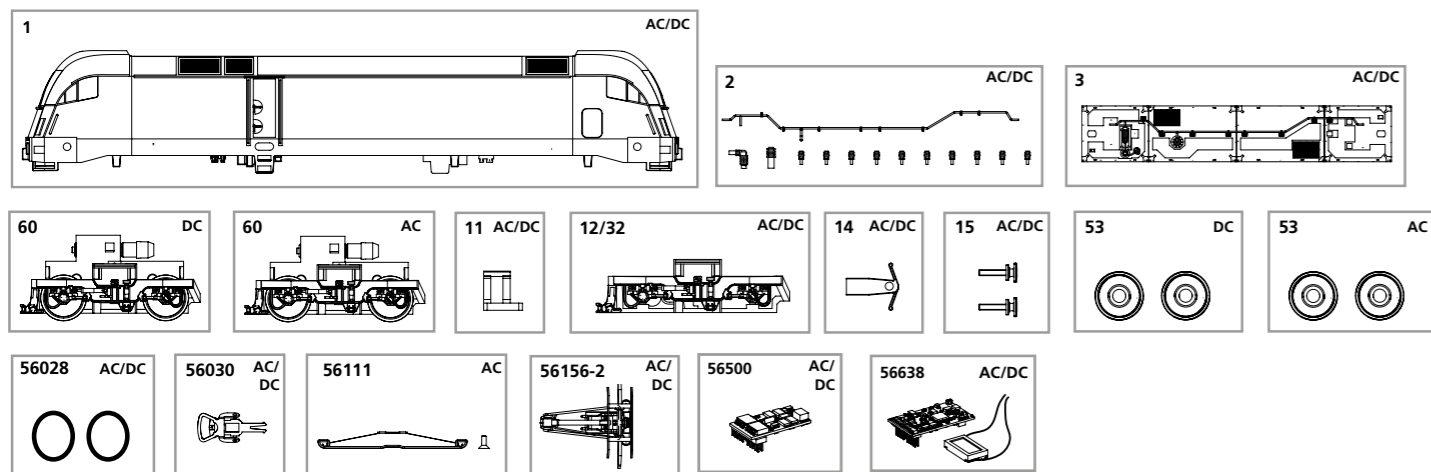
57927-90-7000

Achtung:
Sicherheitshinweise in weiteren Sprachen finden Sie unter: www.piko-shop.de

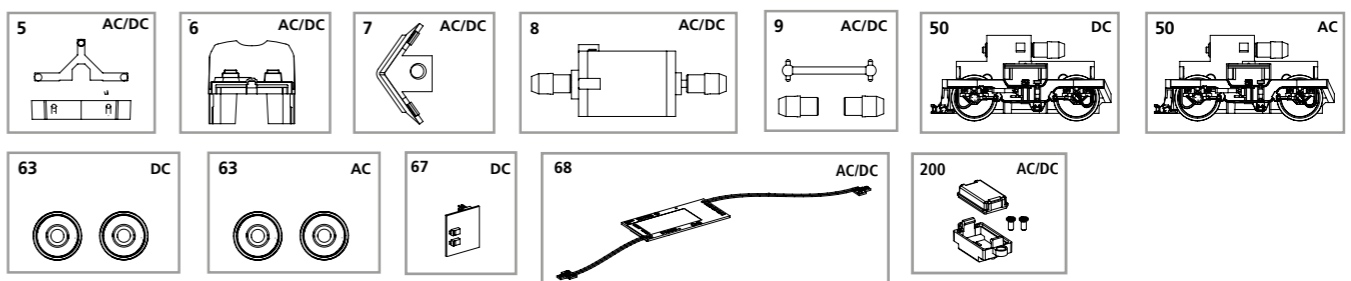
Attention:
Safety instructions in other languages, please see: www.piko-shop.de

ERSATZTEILE TAURUS

Spare parts · Pièces détachées · Parti di ricambio · Repuestos · 配件 · Reserveonderdelen · Części zamienne · Запасные части · Náhradní díly



Bei Ersatzteilanforderung bitte immer die vollständige Ersatzteil-Nr. angeben. · Please order the wanted spare part with the complete spare part item number.
Pour commander des pièces de rechange, ne pas oublier de donner le Numéro d'Article de la pièce demandée. · 订购配件时请附上完整的配件号码。



Ersatzteil-Nr:	Bezeichnung:	Description:	Désignation:	Descrizione:	Descripción:	PG*
57927-01	Gehäuse, bedruckt + Fenster	Body, with printed windows	Boîtier, décoré avec fenêtre	Carrozzeria verniciata con finestre	Carcasa decorada + ventana	13
57410-02	Isolatoren / Dachleitungen	Insulators / Roof lines	Isolateurs / caténaire	Isolatori/condotti sul tetto	Aisilantes / conductores del techo	8
57410-03	Dach, vollständig	Roof, complete	Toit, complet	Tetto completo	Techo completo	9
57410-05	Lichtleiter	Conductors	Câble en fibre optique	Condutture	Conductor de luz	6
57410-06	Inneneinrichtung	Interior fittings	Aménagement intérieur	Accessori interni	Decoración interior	7
57410-07	Schienenräumer	Snow plough	Chasse-neige	Scacciasassi	Limpiavías	7
57410-08	Motor, komplett	Motor, complete	Engrenage, complet	Motore completo	Motor completo	12
57410-09	Kardantrieb, 3-tlg.	Cardan shafts+universal joints	Cardan, 3 parties	Alberto con giunto cardanino e boccole	Eje cardán + cojinetes	7
57410-11	Klammer	Clip	Clip de sûreté	Clip	Clip	6
57410-12	Drehgestellblende	Bogie valance	Capot pour bogie	Copertura per carrelli	Tapa bogies	9
57410-32	Drehgestellbl. + Abdeckung	Bogie valance + housing	Cache pour bogie + capotage	Carrelli con copertura	Tapa bogies + tapa completa	9
57410-14	Kupplungshalter	Coupling hook	Support d'attelage	Gancio	Soporte de enganche	6
57410-15	Puffer (2 Stck.)	Buffers (set of 2)	Tampons (2 unités)	Respingente (2 pezzi)	Topera (2 u.)	6
57927-68	Hauptplatine mit Beleuchtungsplatine	Main board w light PCB	Circuit imprimé	Circuito stampato	Circuito impreso	13
57927-200	Gehäuse Lautsprecher	Loudspeaker housing	Boîtier pour haut-parleur	Alloggiamento dell'altoparlante	Carcasa del altavoz	7
<p>Ersatzteile aus unserem Standard-Programm</p>						
56028	Haftreifen (10 Stck.)	Friction Tyres (set of 10)	Bandage (10 unités)	Anelli di aderenza (10 pezzi)	Aros de adherencia (10 u.)	
56030	Kupplung, vollst. (2 Stck.)	Coupling, complete (set of 2)	Attelage, complet (2 unités)	Ganci completi (2 pezzi)	Enganche completo (2 u.)	
56156-2	Stromabnehmer	Pantograph	Pendule-étrier de la caténaire	Pantografi	Pantógrafo	
56500	PIKO SmartDecoder XP PluX22	PIKO SmartDecoder XP PluX22	PIKO SmartDécodeur XP PluX22	PIKO SmartDecoder XP PluX22	PIKO SmartDecoder XP PluX22	
56638	PIKO Smart Decoder XP Sound	PIKO SmartDecoder XP Sound	PIKO SmartDecoder XP Sound	PIKO SmartDecoder XP Sound	PIKO SmartDecoder XP Sound	
<p>DC Version</p>						
57410-50	Getriebe, komplett DC	Gearbox, complete	Engrenage, complet	Ingranaggi completi DC	Engranaje completo CC	12
57410-60	Getriebe, + Abdeckung kompl. DC	Gearbox, complete w housing	Engrenage, complet avec capot	Ingranaggi completi con copertura	Engranaje + tapa completa CC	12
57924-53	Radsatz bedr. o. Haftr. (2 Stck.)	Wheelset (set of 2)	Essieux (2 unités)	Ruote senza anelli di aderenza (2 pezzi)	Eje impreso sin aros de adherencia (2u.)	9
57924-63	Radsatz, bedr. + Haftreifen (2 Stck.)	Wheelset (set of 2) + friction tyres	Essieux (2 unités) avec bandages	Ruote con anelli di aderenza (2 pezzi)	Eje impreso con aros de adherencia (2u.)	9
57564-67	Brückenstecker	DC Bridge	Pontage à enficher	Ponte	Puente	10
<p>AC Version</p>						
57210-50	Getriebe, komplett AC	Gearbox, complete AC	Engrenage, complet AC	Ingranaggi completi AC	Engranaje completo CA	12
57210-60	Getriebe für Schleifer kompl. AC	Gearbox for slider complete AC	Engrenage pour contact, complet	Ingranaggi completi con copertura	Engranaje + tapa completa CA	12
57819-53	Radsatz, bedr. o. Haftreifen (2 Stck.)	Wheelset (set of 2) AC	Essieux (2 unités)	Ruote senza anelli di aderenza (2 pezzi)	Eje impreso sin aros de adherencia (2u.)	9
57819-63	Radsatz, bedr.+ Haftreifen (2 Stck.)	Wheelset (set of 2) + friction tyres	Essieux (2 unités) avec bandages	Ruote con anelli di aderenza (2 pezzi)	Eje impreso con aros de adherencia (2u.)	9
<p>Ersatzteile aus unserem Standard-Programm</p>						
56111	Schleifer mit Schraube	Slider with screws	Contact avec vis	Pattino con viti	Patín con tornillo	

*Preisgruppe *price category *catégorie de prix *Categoría prezzi *Grupo de precio

Ersatzteil-Nr:	说明:	Beschrijving:	Oznaczenie:	Описание	Popis	PG*
57927-01	已装饰车身+车窗	Behuizing, gedecoreerd+vensters	Obudowa z oknami	Корпус и окна	Karoserie, potištěná s okny	13
57410-02	绝缘器/屋顶线	Isolatoren / dakleidingen	Izolatory / przewody dachowe	изоляторы и оборудования	Isolatory / Střešní vedení	8
57410-03	车顶	Dak, compleet	Dach, kompletny	Верхняя панель	Střecha, úplná	9
57410-05	导光柱	Lichtgeleider	Światłowód	Световоды	Světlovody	6
57410-06	内部装置	Binneninrichting	Wyposażenie wnętrza	Интерьер кабины и машинист	Vnitřní zařízení	7
57410-07	雪铲	Sneeuwschuiver	Odśnieżacz	Путчициститель	Pluh	7
57410-08	马达组件	Motor, compleet	Silnik, komplet	Двигатель с муфтами	Motor, komplet	12
57410-09	球轴 + 接头	Cardanaandrijving, 3-delig	Napęd Kardana, 3-częściowy	Кардан с муфтами	Kardan + pouzdra	7
57410-11	夹子	Klemmetje	Klamra	Фиксатор тележки	Třmen	6
57410-12	轮架	Draaistelzijde	Oslona wózka wagonu	Корпус тележки	Číslo masky podvozku s točnou	9
57410-32	轮架 + 轮架盖	Draaistelzijde + afdekking	Oslona wózka wagonu + przykrywka	Корпус тележки	Číslo masky podvozku s točnou + kryt	9
57410-14	挂钩	Koppelingshouder	Uchwyt sprzęgła	Держатель сцепки	Držák spřáhla	6
57410-15	泵把 (2套)	Buffer (2 stuks)	Bufor (2 szt.)	Буфера (2 шт.)	Nárazník (2 ks)	6
57927-68	PCB主板	Printplaat	Płytko do podłączenia dekodera	Плата для подключения декодера	Rozvodná destička	13
57927-200	扬声器外壳	Luidsprekerbehuizing	Obudowa głośnika	Корпус громкоговорителя	Pouzdro reproduktoru	7
<p>ACDC Version</p>						
备用零件的标准范围:		Reserveonderdelen uit ons standaard leveringsprogramma	Części zamienne z programu standardowego	Запасные части из стандартной программы	Náhradní díly z našeho standartního programu	
56028	防滑轮胎 (10个)	Antislipbanden (10 stuks)	Obreze przyczepnościowe (10 szt.)	Колесные банджи (10 шт.)	Upevnění kol (10 ks)	
56030	挂钩组件 (2套)	Koppeling, volledig (2 stuks)	Sprzęgło, kompletne (2 szt.)	Сцепки (2 шт.)	Spřáhlo komplet (2 ks)	
56156-2	天线架	Pantograaf	Pałak trakcyjny	Пантограф	Vrchní sběračové vedení	
56500	PIKO智能解码器XP PluX22	PIKO SmartDecoder XP PluX22	PIKO SmartDecoder XP PluX22	PIKO Smartдекодер XP PluX22	PIKO SmartDekoder XP PluX22	
56638	PIKO SmartDecoder XP Sound	PIKO SmartDecoder XP Sound	PIKO SmartDecoder XP Sound	PIKO SmartдекодерXP Sound	PIKO SmartDekoder XP Sound	
<p>DC Version</p>						
57410-50	DC齿轮箱	Aandrijving, compleet DC	Przekładnia, kompletna DC	Тележка в сборе DC	Převodovka, kompletní DC	12
57410-60	带盖DC齿轮箱	Aandrijving, compl. m. afdekking	Przekładnia, kompletna z przykrywką	Тележка в сборе DC	Převodovka kompletní s krytem	12
57924-53	轮子组件 (2套)	Wielstel (2 stuks)	Komplet kół (2 szt.)	Колёсные пары (2 шт.)	Sada dvojkolí (2 ks)	9
57924-63	防滑轮组 (2套)	Wielstel (2 stuks) + antislipbanden	Komplet kół (2 szt.) + opony scierne	Колёсные пары (2 шт.) + с бандажми	Sada dvojkolí (2 ks) s bandáže kol	9
57564-67	插板	Overbruggingsstekker	Wtyczka do podłączenia dekodera	Заглушка на разъем под декодер	Můstková zástrčka	10
57210-50	AC齿轮箱拾电片的	Aandrijving, compleet AC	Przekładnia, kompletna AC	Тележка в сборе AC	Převodovka, kompletní AC	12
57210-60	AC齿轮箱	Aandrijving, compleet voor veren	Przekładnia, kompletna AC	Тележка в сборе за контакту	Převodovka kompletní AC	12
57819-53	轮子组件 (2套)	Wielstel (2 stuks)	Komplet kół (2 szt.)	Колёсные пары (2 шт.) AC	Sada dvojkolí (2 ks)	9
57819-63	防滑轮组 (2套)	Wielstel (2 stuks) + antislipbanden	Komplet kół (2 szt.) + opony scierne	Колёсные пары (2 шт.) + с бандажми	Sada dvojkolí (2 ks) s bandáže kol	9
<p>AC Version</p>						
备用零件的标准范围:		Reserveonderdelen uit ons standaard leveringsprogramma	Części zamienne z programu standardowego	Запасные части из стандартной программы	Náhradní díly z našeho standartního programu	
56111	拾电片组件 (带螺丝)	Veren met schroeven	Odbierakami z šrubek	Контакта Набор	Kontaktu kol šroubů	

*价格: *Priscategorie *Grupa cenowa *Ц -овая категория *Cenová skupin

Für Modelle mit PIKO SmartDecoder gilt: Bitte beachten Sie die beiliegende Information zum Decoder Firmware-Update.

For models with PIKO SmartDecoder: Please note the enclosed information about the decoder firmware update.

Hinweis zur Reklamation eines Artikels:
Vielen Dank für Ihr Vertrauen in die PIKO Modelle. Wir hoffen, dass Sie mit dem Modell zufrieden sind und lange Freude daran haben. Sollten Sie dennoch Probleme mit Ihrem PIKO Produkt haben und wollen diesen reklamieren, bitten wir sie, den unter www.piko-shop.de/de/widerruf hinterlegten Reklamationschein auszufüllen und diesen dem reklamierten Artikel beizulegen. Vielen Dank.

Complaint note:
Thank you for your trust in PIKO models. We hope that you are satisfied with the model and enjoy it for a long time. Should you nevertheless have problems with your PIKO product and wish to complain it, we ask you to fill in the complaint form, which you can find at www.piko-shop.de/en/widerruf, and enclose it with the complained item. Thank you very much.