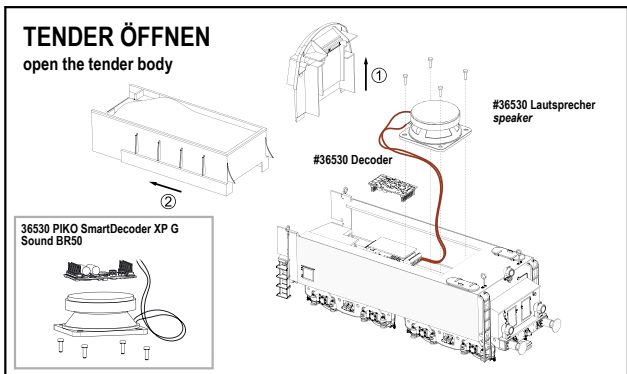


EINBAUANLEITUNG DECODER & SOUND

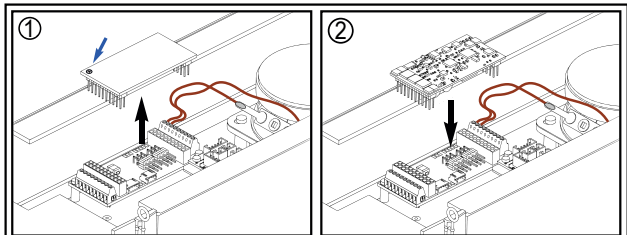
Installation instructions decoder & sound · Instructions d'installation Décodeur et son · Installatie-instructies Decoder & Geluid

TENDER ÖFFNEN

open the tender body



36530 PIKO SmartDecoder XP G
Sound BR50



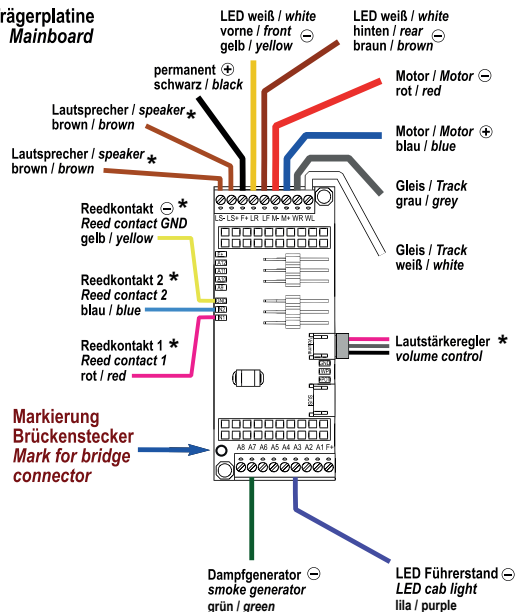
Entfernen Sie vorsichtig den Brückenstecker.
Bitte nehmen Sie beide Hände, um ein
Verkanten / Verbiegen der Kontakte zu
vermeiden. Stecken Sie den Decoder auf die
Trägerplatte. Durch seine Bauform lässt er sich
nur in passender Position aufstecken. Achten Sie
bitte dennoch darauf, dass die Kontakte nicht
versetzt eingesteckt werden. Sollten Sie wieder
auf Analog umrüsten, gehen Sie in umgekehrter
Weise vor. Achten Sie beim Brückenstecker /
Trägerplatte auf die Markierung (siehe Bilder)

Remove the jumper plug carefully.
Please take both hands to avoid
tilting/bending of the contacts.
Plug the decoder onto the carrier board.
Due to its design, it can only be
attached in the right position.
However, please make sure
that the contacts are not moved sideways.
If you switch back to analog, proceed in the
opposite way.
Pay attention to the marking on the jumper plug!

ANSCHLUSS-SCHEMA

Wiring scheme · Schema de câblage
Bedradingsschema

Trägerplatte Mainboard



* versionsabhängig / depending on version