

## Hinweis:

Einige PIKO Modelle können mit einem Pufferkondensator auf der Lokplatte ausgerüstet werden. Die Kapazität des Kondensators richtet sich nach den jeweiligen Vorgaben des verwendeten Decoders. Wenden Sie sich deshalb bitte bei Anfragen zu möglichen Pufferkondensatoren an den jeweiligen Decoderhersteller.

Some PIKO models are equipped with a buffer condenser on the circuit board. The capacity of the condenser depends on the respective requirements of the applied decoder. For requests about suitable buffer condensers please contact the respective decoder manufacturer.

Certains modèles PIKO peuvent être équipés d'un condensateur de protection sur la platine de la locomotive. La capacité du condensateur varie alors selon les préconisations du fabricant du décodeur utilisé. En cas de questions concernant ce condensateur de protection veuillez- vous adresser au fabricant du décodeur utilisé.

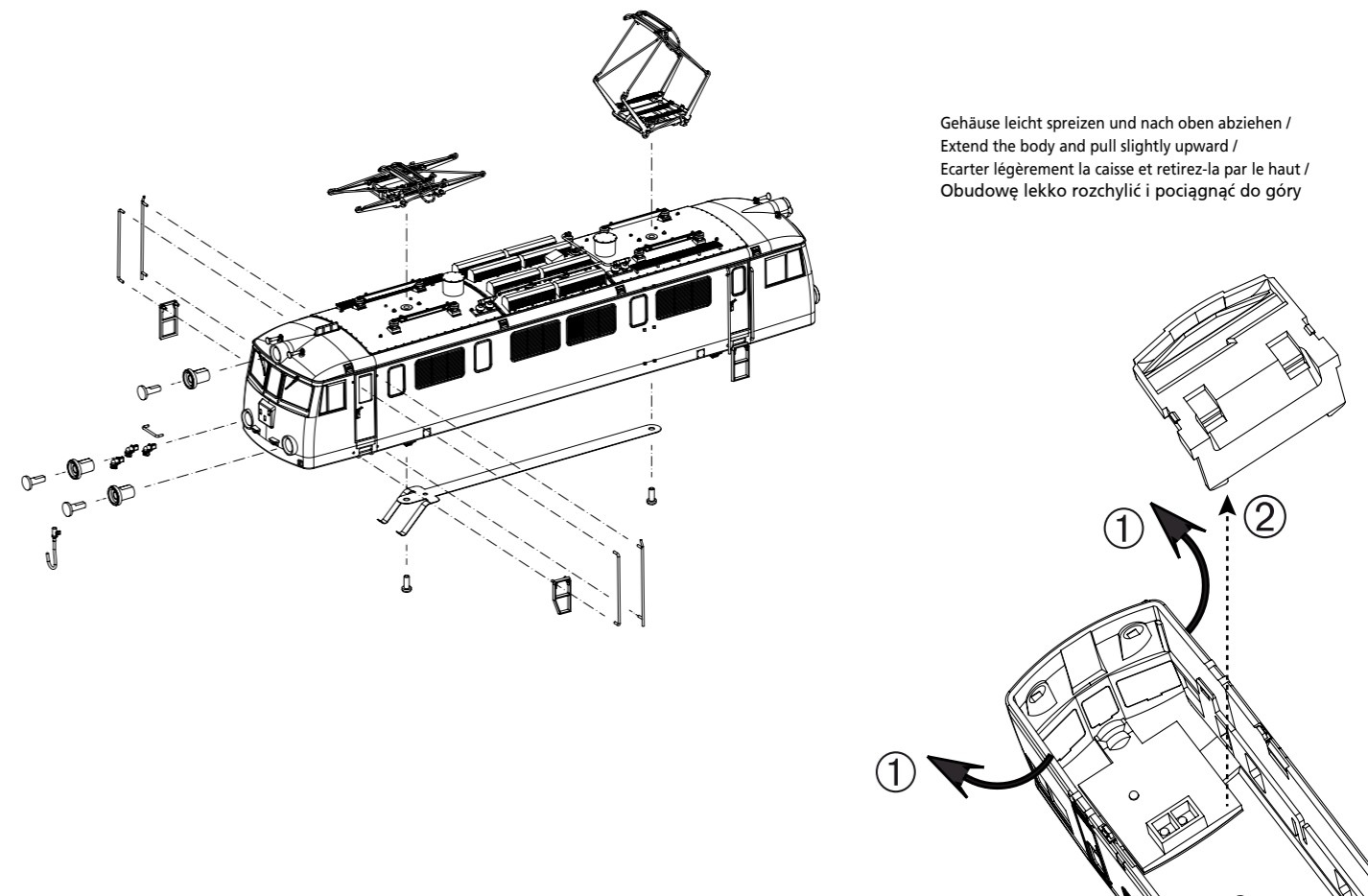
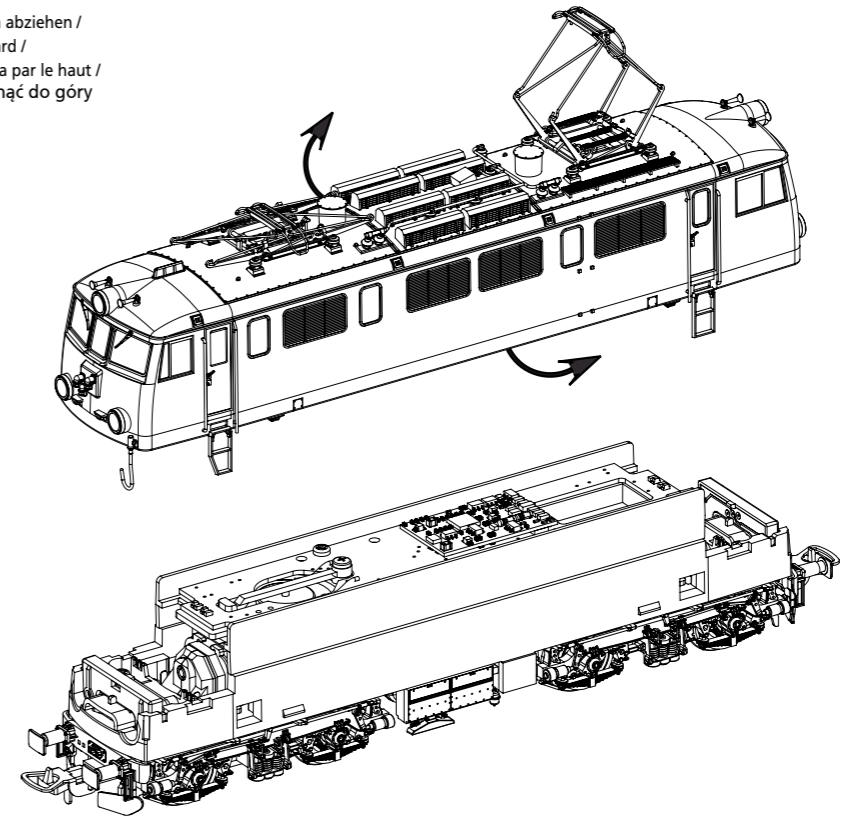
„Niektóre modele lokomotyw PIKO można wyposażyć na drukowanej płytce głównej w kondensator. Pojemność tego kondensatora jest uzależniona od specyfikacji montowanego dekodera. Skontaktuj się dlatego z producentem dekodera, aby uzyskać informacje na temat zalecanych parametrów kondensatora».

## BEDIENUNGSANLEITUNG ELEKTROLOKOMOTIVE EU07 PKP

Instruction sheet for Electric Locomotive EU07 PKP  
Instrukcja obsługi lokomotywy elektrycznej EU07 PKP

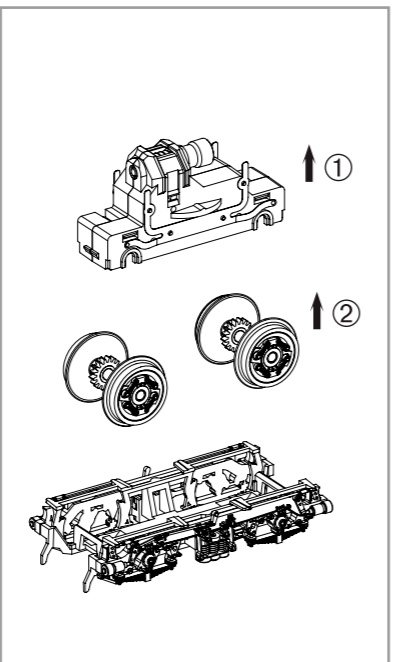
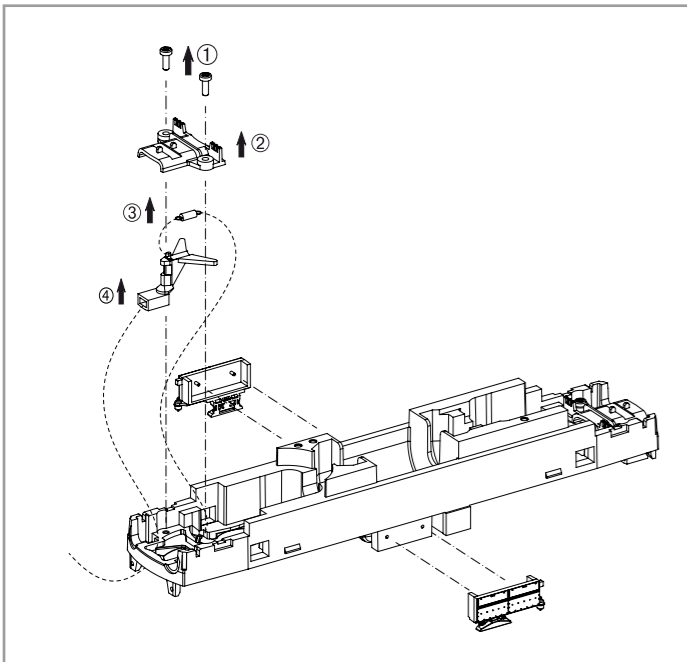
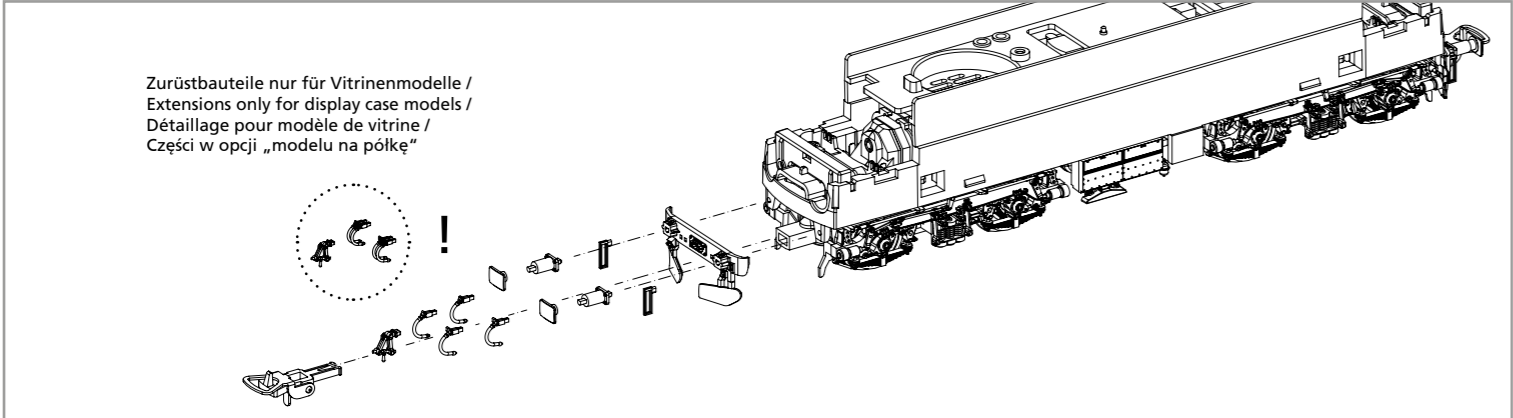
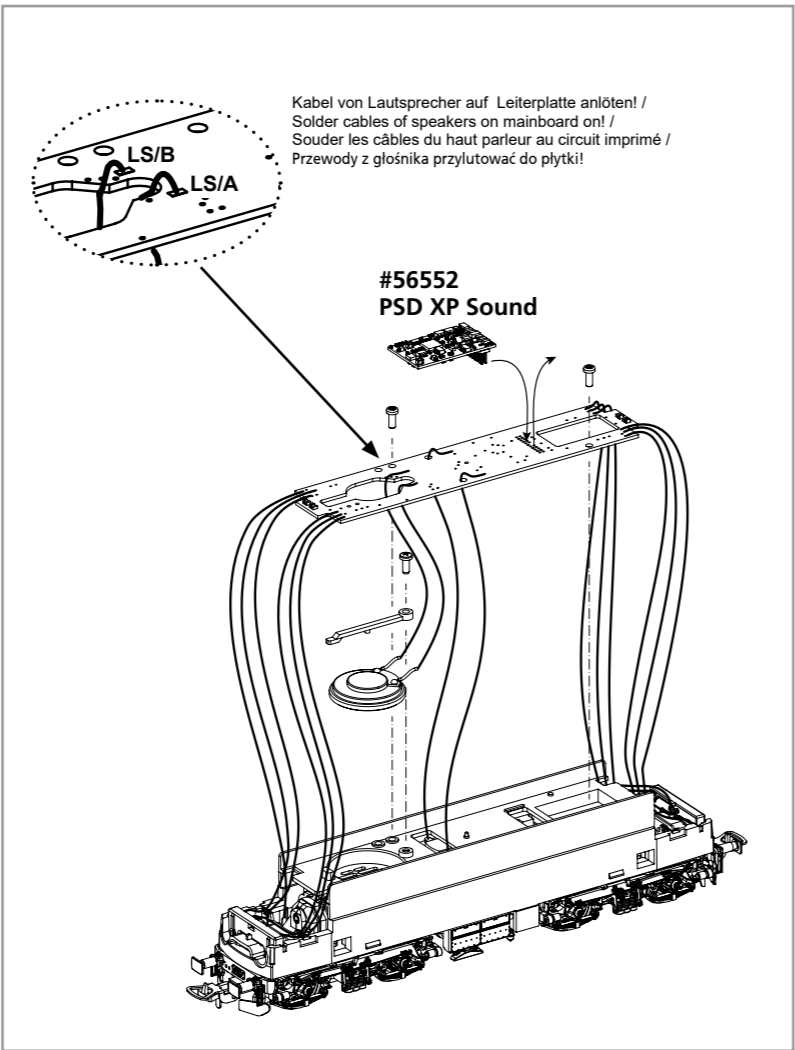
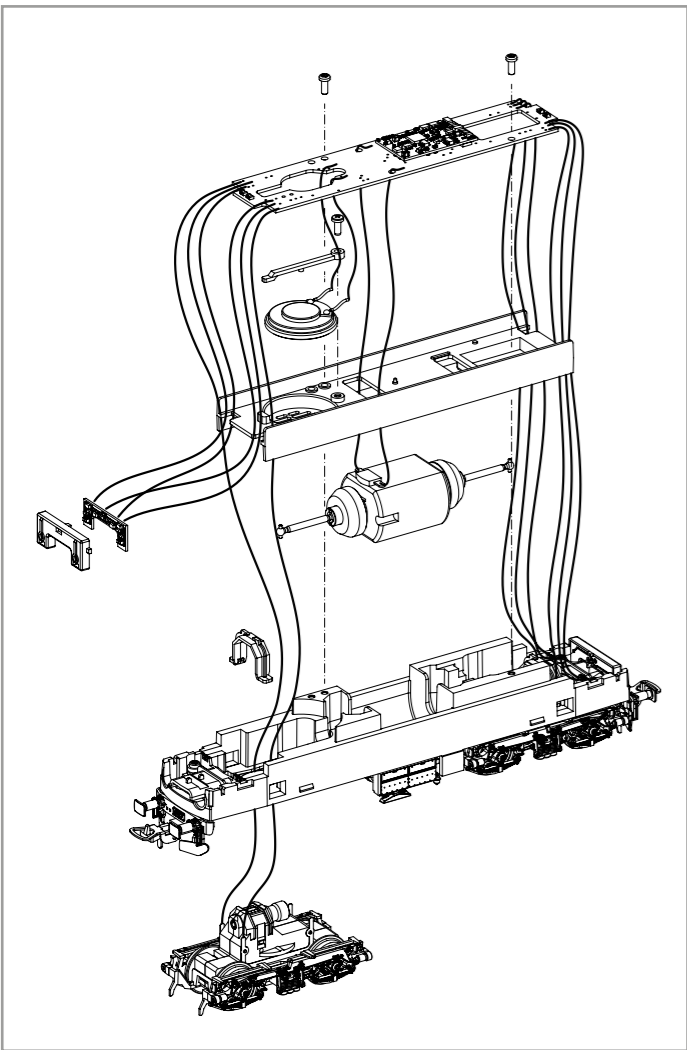
**Wichtige Informationen sind in der Verpackung und in der Anleitung enthalten. Bitte bewahren Sie diese auf.**

Gehäuse leicht spreizen und nach oben abziehen /  
Extend the body and pull slightly upward /  
Ecarter légèrement la caisse et retirez-la par le haut /  
Obudowę lekko rozchylić i pociągnąć do góry



Gehäuse leicht spreizen und nach oben abziehen /  
Extend the body and pull slightly upward /  
Ecarter légèrement la caisse et retirez-la par le haut /  
Obudowę lekko rozchylić i pociągnąć do góry

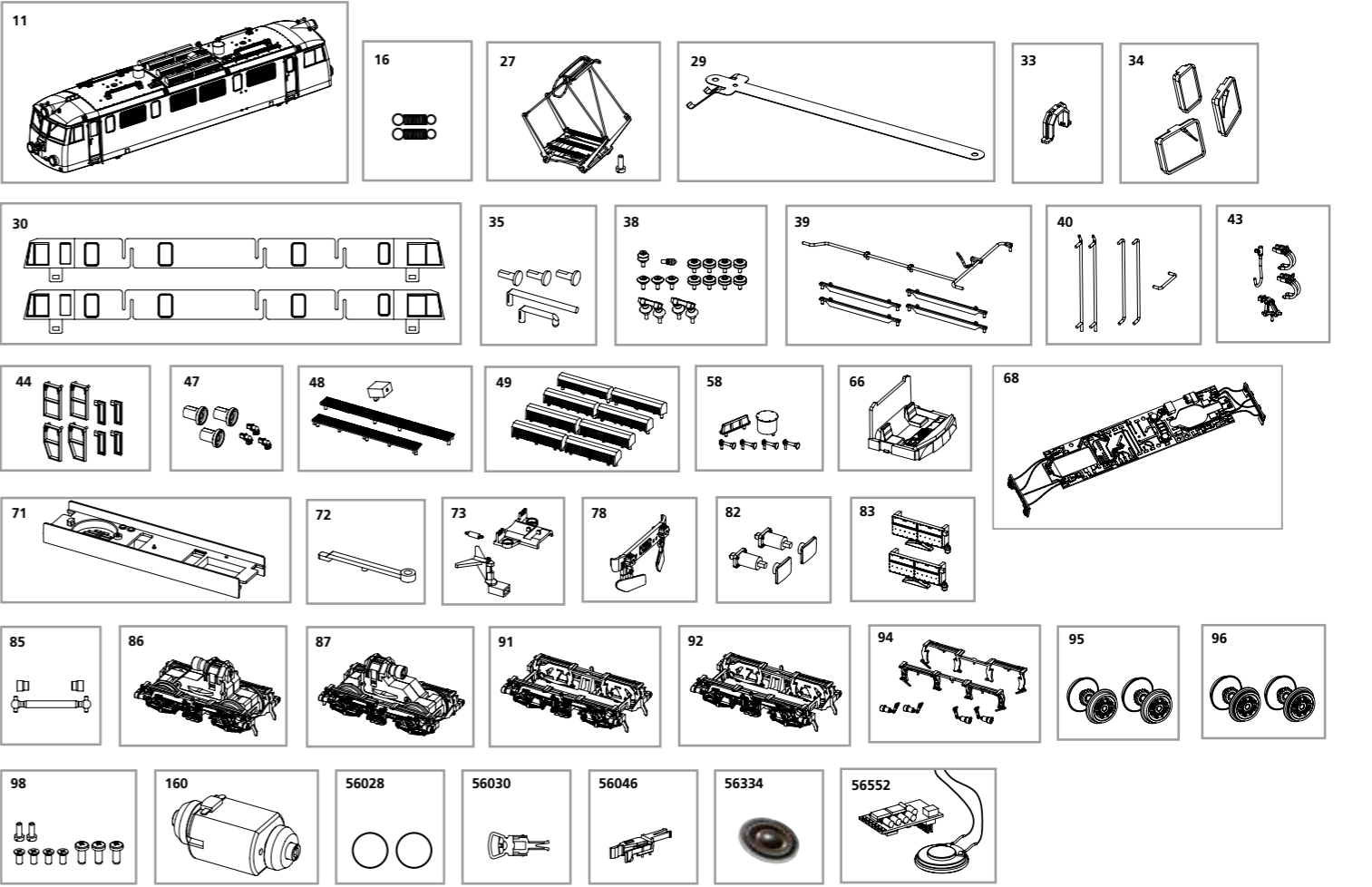
## Notizen:



# ERSATZTEILE ELEKTROLOKOMOTIVE EU07 PKP

## Spare parts for Electric Locomotive EU07 PKP • CZĘŚCI ZAMIENNE EU07 PKP

Bei Ersatzteilanforderung bitte immer die vollständige Ersatzteil-Nr. angeben. • Please order the wanted spare part with the complete spare part item number.  
Przy zamawianiu części zamiennych proszę zawsze podawać kompletny numer tych części



Bezeichnung / Description	ET-Nr. / spare part N°	PG*
Gehäuse, dekoriert / Body, decorated	96391-11	16
Feder für Deichsel (2 Stck.) / Spring for drawbar (set of 2)	59900-16	5
Stromabnehmer / Pantograph	96330-27	12
Kontaktfeder Stromabnehmer / Contact spring pantograph	96360-29	6
Seitenfenster / Side window	96372-30	10
Getriebeklammer / Clamp	59560-33	6
Frontfenster (3-tlg.) / Front window (set of 3)	96372-34	7
Leuchtstäbe, Leuchteinsätze / Light bars	96366-35	7
Isolatoren / Insulators	96391-38	9
Dachleitung, Träger Pantograph / Roof cable, pantograph support	96360-39	8
Handgriffe / Handrails	96391-40	8
Heizungsstecker, Bremsschläuche, Zughaken / Heating plug, brake hoses, coupling hook	96360-43	7
Treppen / Steps	96391-44	7
Lampenringe, Steckdosen / Lamp ring, front plug	96372-47	8
Trafokasten, Dachlaufstege / Trafo box, roof walk	96365-48	8
Dachlüfter / Fan roof	96365-49	8
Hupen, Blitzableiter, Dachantenne / Horn, lighting rod, antenna	96372-58	7
Führerstand / Driver seat	96391-66	7
Hauptplatine mit Beleuchtungsplatinen und Kabel / Mainboard with lightboards and wires	96360-68	15
Motorhalter / Motor holder	96380-71	7
Halter Lautsprecher / Loudspeaker holder	96360-72	6
Deichsel, Abdeckung, Feder / Shaft, cover, spring	96365-73	8
Schienenräumer / Cow catcher	96391-78	7
Puffer mit Adapter / Buffer w Adapter	96391-82	7
Batteriekasten (2 Stck.) / Battery box (2 pcs.)	96391-83	7
Kardanwelle + Buchsen / Ball shaft + bushes	96360-85	7

Bezeichnung / Description	ET-Nr. / spare part N°	PG*
Getriebe vorne, komplett / Gear box front, complete	96391-86	12
Getriebe hinten, komplett / Gear box rear, complete	96391-87	12
Drehgestell vorne mit Kleinteile / Bogie front with small parts	96391-91	9
Drehgestell hinten mit Kleinteile / Bogie rear with small parts	96391-92	9
Kleinteile Drehgestell / Small parts for Bogie	96365-94	7
Radsatz mit Zahnrad ohne Haftreifen (2 Stck.) / Wheelset w gear wheel, w/o friction tyres (2 pcs.)	96365-95	9
Radsatz mit Zahnrad mit Haftreifen (2 Stck.) / Wheelset w gear wheel w friction tyres (2 pcs.)	96365-96	9
Schrauben-Set (9-tlg.) / Set of screws (set of 9)	96360-98	7
Motor komplett / Motor, complete	51510-160	13
<b>ET aus unserem Standard-Programm / Spare parts standard range</b>		
Haftreifen (10 Stck.) / Friction tyres (set of 10)	56028	
Kupplung (2 Stck.) / Coupling, complete (set of 2)	56030	
HO PIKO Kurzkupplung (4 Stück) / HO PIKO short Coupling (set of 4)	56046	
Ersatzlautsprecher / Replacement loudspeaker	56334	
PIKO SmartDecoder XP Sound / PIKO SmartDecoder XP Sound	56552	

\*Preisgruppe \*price category

Für Modelle mit PIKO SmartDecoder gilt: Bitte beachten Sie die beiliegende Information zum Decoder Firmware-Update.

For models with PIKO SmartDecoder: Please note the enclosed information about the decoder firmware update.

Hinweis zur Reklamation eines Artikels:  
Vielen Dank für Ihr Vertrauen in die PIKO Modelle. Wir hoffen, dass Sie mit dem Modell zufrieden sind und lange Freude daran haben. Sollten Sie dennoch Probleme mit Ihrem PIKO Produkt haben und wollen diesen reklamieren, bitten wir sie, den unter [www.piko-shop.de/de/widerruf](http://www.piko-shop.de/de/widerruf) hinterlegten Reklamationschein auszufüllen und diesen dem reklamierten Artikel beizulegen. Vielen Dank.

Complaint note:  
Thank you for your trust in PIKO models. We hope that you are satisfied with the model and enjoy it for a long time. Should you nevertheless have problems with your PIKO product and wish to complain it, we ask you to fill in the complaint form, which you can find at [www.piko-shop.de/en/widerruf](http://www.piko-shop.de/en/widerruf), and enclose it with the complained item. Thank you very much.