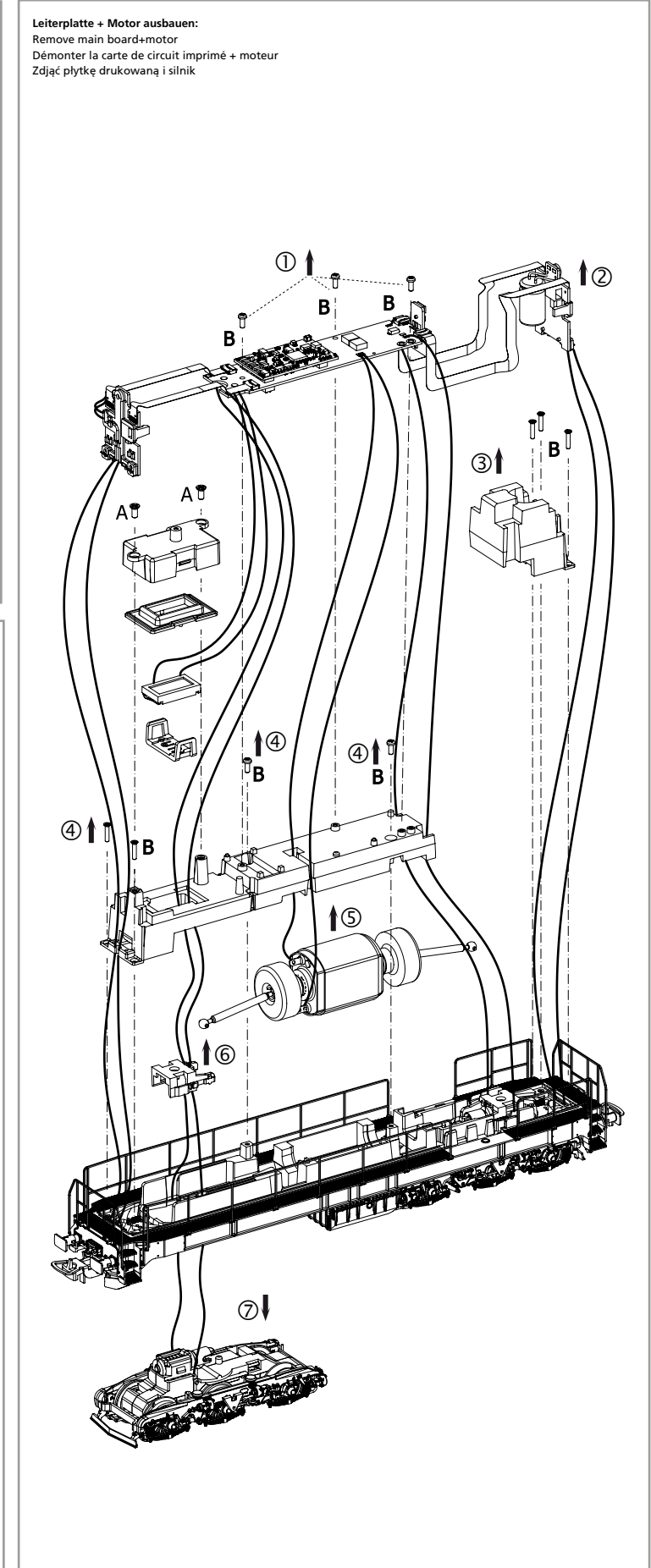
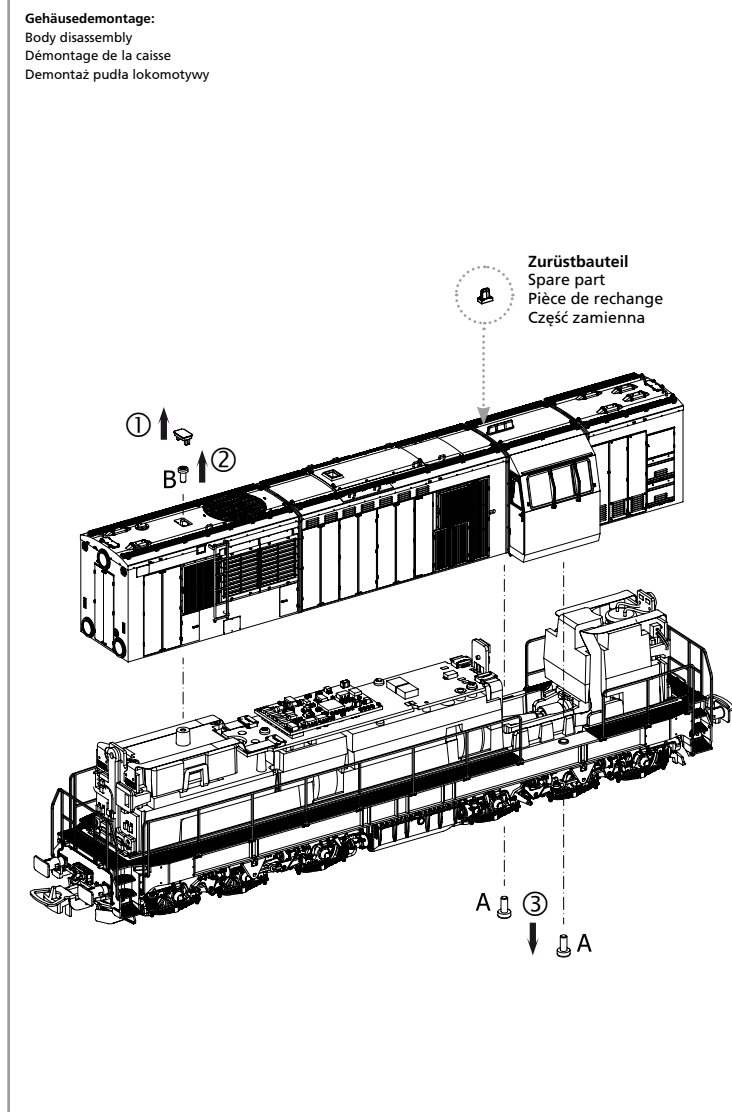
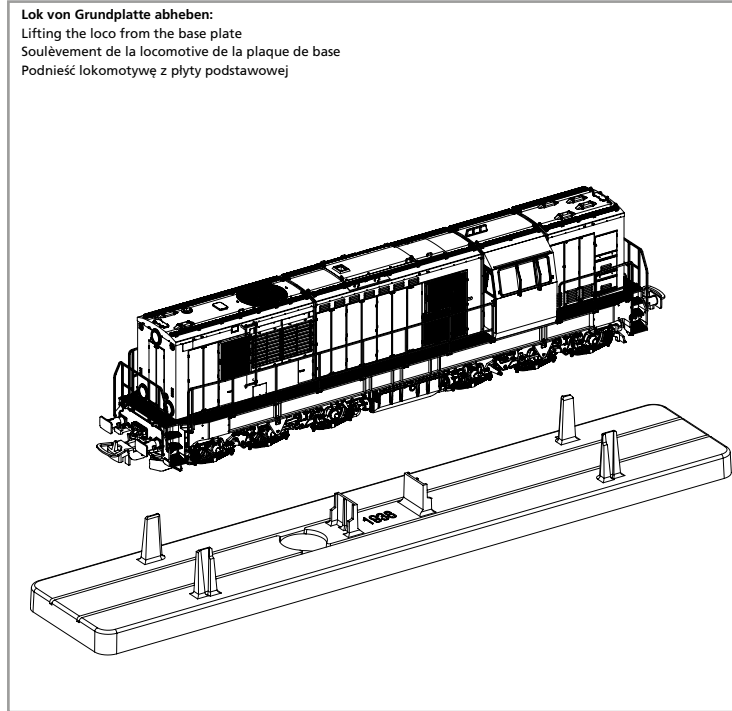
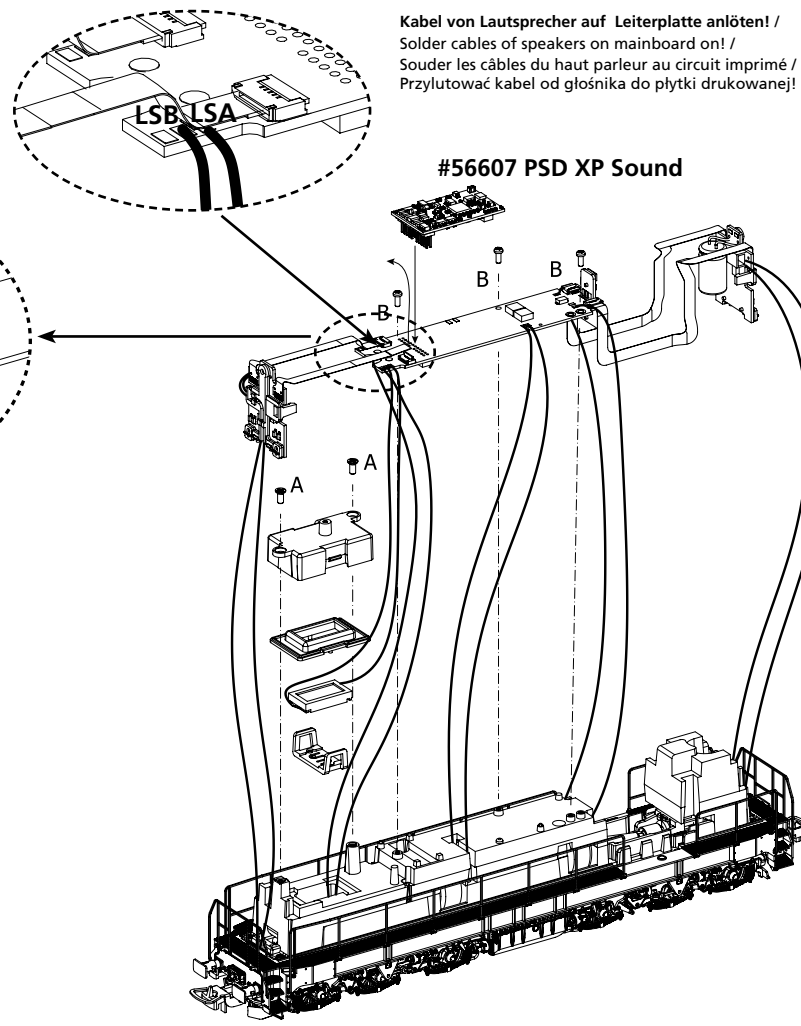
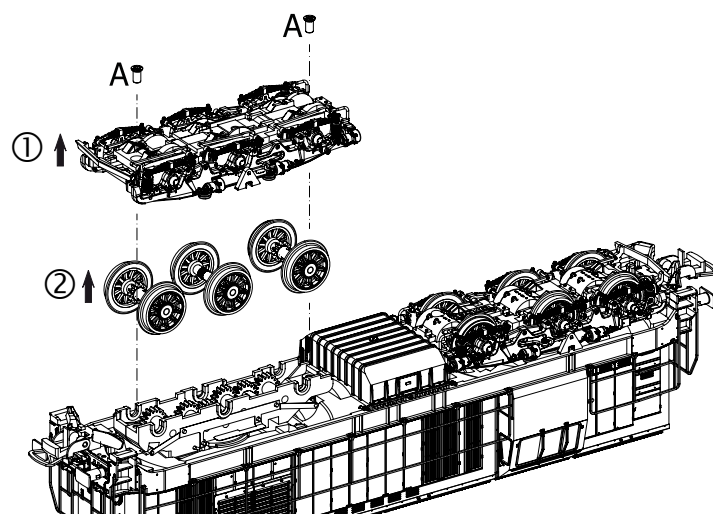


Wichtige Informationen sind in der Verpackung und in der Anleitung enthalten.  
Bitte bewahren Sie diese auf.

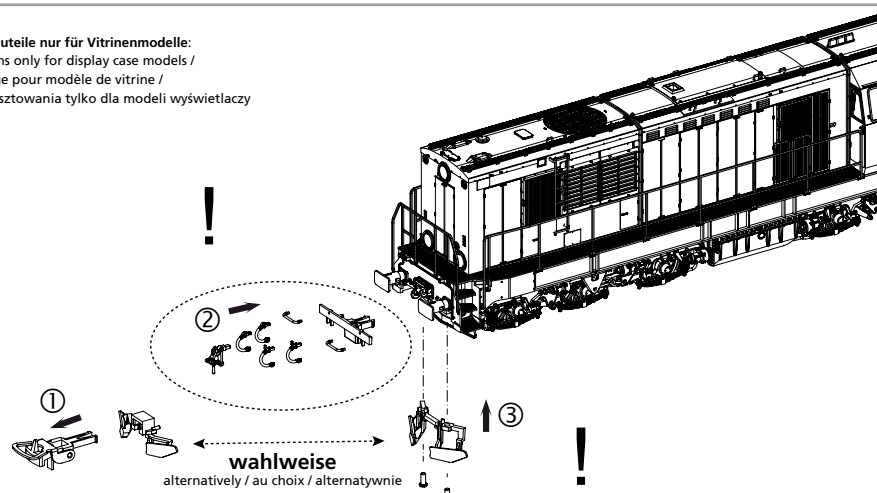




Schmierung / Ölung Getriebe:  
Lubrication / Oiling Gearbox  
Lubrification / huilage de la boîte de vitesses  
Smarowanie / olejowanie Przekładnia



Zurüstbauteile nur für Vitrinenmodelle:  
Extensions only for display case models /  
Détailage pour modèle de vitrine /  
Części rusztowania tylko dla modeli wyświetlaczy



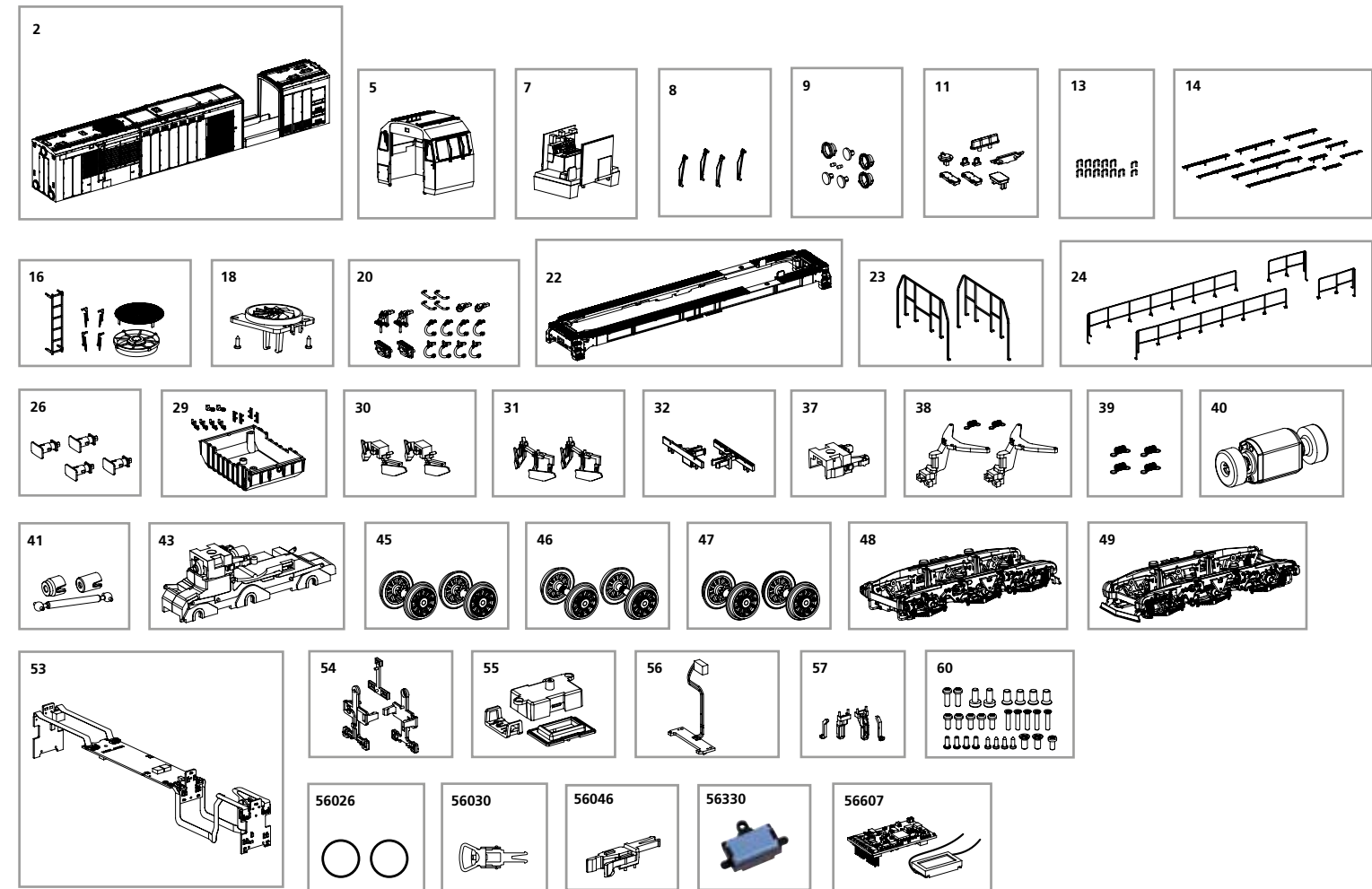
zu verwendende Schraubendrehertypen /  
Types of screwdrivers to use /  
Types de tournevis à utiliser /  
Rodzaje śrubokrętów do wykorzystania

**A = PH0**  
**B = PH00**

## ERSATZTEILE DIESELLOKOMOTIVE SM31 PKP

Spare parts for Electric Locomotive SM31 PKP • CZĘŚCI ZAMIENNE SM31 PKP

Bei Ersatzteilanforderung bitte immer die vollständige Ersatzteil-Nr. angeben • Please order the wanted spare part with the complete spare part item number.



Bezeichnung / Description	ET-Nr. / spare part №	PG*
Gehäuse, komplett / Body, complete	52306-02	15
Führerhaus, komplett / Driver cab, complete	52306-05	12
Führerstand, komplett / Driver desk, complete	52306-07	9
Windabweiser (4 Stück) / Wind deflector (4 pcs.)	52300-08	7
Lampenringe mit Lichtleiter / Lamp rings with light bars	52306-09	8
Antenne, Deckel, Schlot / Antenna, cover, chimney	52306-11	8
Handgriffe Dach / Handles roof	52306-13	10
Dachlaufstege / Roof walkways	52306-14	11
Leiter, Scheibenwischer, Lüfter mit Gitter / Ladder, wiper, fan with grille	52306-16	10
Lüfter komplett / Fan complete	52300-18	8
Bremsschlauch, Kupplung, Handgriffe / Brake hose, coupling, handles	52300-20	10
Umlauf / Circulation	52306-22	9
Geländer Stirnseite (2 Stück) / Railing front side (2 pcs.)	52304-23	9
Geländer Längsseite (4-tlg.) / Railing long side (4 pcs.)	52304-24	12
Puffer / Buffer	52306-26	7
Tank / Tank	52306-29	10
Schneeräumer offen (2 Stück) / Snow plow open (2 pcs.)	52300-30	8
Schneeräumer geschlossen (2 Stück) / Snow plow closed (2 pcs.)	52300-31	8
Abdeckplatte Kupplung vorne-hinten / Cover plate coupling front-rear	52304-32	7
Getriebeklammer / Gear clamp	52300-37	6
Kupplungsschacht mit Feder / Coupling shaft with spring	52300-38	8
Kupplungsfeder (4 Stück) / Coupling spring (4 pieces)	96442-39	6
Motor komplett / Motor, complete	52300-40	14
Kardanwelle und Buchsen / Cardan shaft and bushes	52300-41	7
Getriebe / Gearbox	52300-43	13

Bezeichnung / Description	ET-Nr. / spare part №	PG*
Radsatz mit Zahnrad (2 Stück) / Wheelset with gearwheel (2 pcs.)	52300-45	11
Radsatz ohne Zahnrad (2 Stück) / Wheelset without friction tyres (2 pcs.)	52300-46	10
Radsatz mit Zahnrad und Haftreifen (2 Stück) / Wheelset with gearwheel and friction tyres (2 pcs.)	52300-47	12
Drehgestell komplett / Bogie complete	52304-48	12
Drehgestell komplett mit Tachoantrieb / Bogie complete with tachometer drive	52304-49	12
Hauptplatine mit Beleuchtungsplatinen und Kabel / Main board with lighting boards and cables	52300-53	16
Lichtmasken / Light masks	52300-54	7
Halter Lautsprecher / Loudspeaker holder	52300-55	8
Leiterplatte Trittbeleuchtung / PCB step lighting	52300-56	9
Lichtleiter, Lichtmaske Treppenlicht / Light bars, light masks for staircase light	52300-57	7
Schrauben (29-tlg.) / Set of screws (29 pcs.)	52300-60	7

ET aus unserem Standard-Programm / Spare parts standard range		
Haftreifen (10 Stck.) / Friction tyres (set of 10)	56026	
Kupplung (2 Stck.) / Coupling, complete (set of 2)	56030	
H0 PIKO Kurzkupplung (4 Stück) / H0 PIKO short Coupling (set of 4)	56046	
Ersatzlautsprecher / Replacement loudspeaker	56330	
PIKO SmartDecoder XP Sound / PIKO SmartDecoder XP Sound	56607	

\*Preisgruppe \*price category

Für Modelle mit PIKO SmartDecoder gilt: Bitte beachten Sie die beiliegende Information zum Decoder Firmware-Update.

For models with PIKO SmartDecoder: Please note the enclosed information about the decoder firmware update.

Hinweis zur Reklamation eines Artikels:  
Vielen Dank für Ihr Vertrauen in die PIKO Modelle. Wir hoffen, dass Sie mit dem Modell zufrieden sind und lange Freude daran haben. Sollten Sie dennoch Probleme mit Ihrem PIKO Produkt haben und wollen diesen reklamieren, bitten wir Sie, den unter [www.piko-shop.de/de/widerruf](http://www.piko-shop.de/de/widerruf) hinterlegten Reklamationschein auszufüllen und diesen dem reklamierten Artikel beizulegen. Vielen Dank.

Complaint note:  
Thank you for your trust in PIKO models. We hope that you are satisfied with the model and enjoy it for a long time. Should you nevertheless have problems with your PIKO product and wish to complain it, we ask you to fill in the complaint form, which you can find at [www.piko-shop.de/en/widerruf](http://www.piko-shop.de/en/widerruf), and enclose it with the complained item. Thank you very much.